



FICHE TECHNIQUE / DATASHEET

Moteurs triphasés à cage / *Three-phase squirrel cage rotor*

Enveloppe aluminium / *Aluminium housing*



Type <i>Type</i>	Q3H100L4D	-	Couple de démarrage relatif	4,2	-*
			<i>Rel. Starting torque</i>		
Service <i>Duty type</i>	S1	-	Couple maximum relatif	4,5	-*
			<i>Rel. Pull-out torque</i>		
Puissance nominale <i>Rated Power</i>	3	kW	Facteur de puissance	0,82	-
			<i>Power factor</i>		
Nombre de pôles <i>Number of poles</i>	4	-	Classe d'isolement	F (155)	°C
			<i>Insulation Class</i>		
Fréquence nominale <i>Rated frequency</i>	50	Hz	Température ambiante	40°C	°C
			<i>Ambient temperature</i>		
Vitesse <i>Speed</i>	1445	rpm	Altitude d'utilisation	1000 m	m
			<i>Altitude</i>		
Tension <i>Voltage</i>	230/400	V	Masse du moteur	31	kg
			<i>Motor weight</i>		
Couplage <i>Connection</i>	Δ/Y	-	Inertie rotor	0,00987	kg.m ²
			<i>Rotor inertia</i>		
Courant <i>Current</i>	6,2	A *	Niveau de pression sonore A	56	dB(A)
			<i>Sound pressure level</i>		
Courant de démarrage relatif <i>Rel. starting current</i>	8,7	-*	Efficiency class	IE3	-
			<i>Classe de rendement</i>		
Rendement <i>Efficiency</i>			100%	87,7	%
			75%	87,4	
			50%	85,4	

* Donnée à 400V
Data at 400V

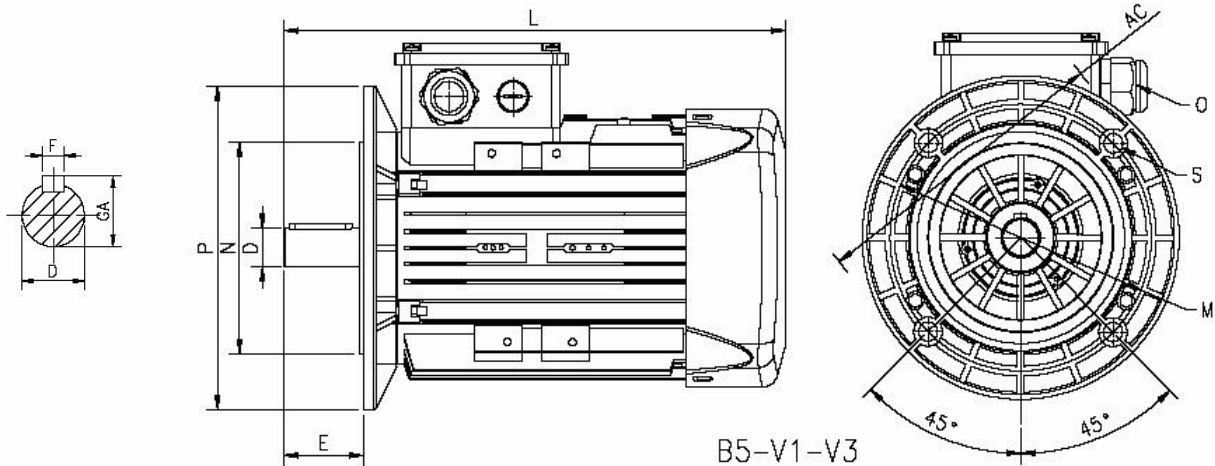
Ed: 06/12/2018



FICHE TECHNIQUE / DATASHEET

Moteurs triphasés à cage / *Three-phase squirrel cage rotor*

Enveloppe aluminium / *Aluminium housing*



B5-V1-V3

Forme de construction <i>Mounting position</i>	B5 FF215	Couleur RAL <i>RAL Color</i>	7031
Position boîte à bornes <i>Terminal box position</i>	Sur le dessus / On top		
Roulement avant <i>Bearing DE</i>	6306-2Z	Joint avant <i>Seal DE</i>	30*47*7
Roulement arrière <i>Bearing NDE</i>	6205-2Z	Joint arrière <i>Seal NDE</i>	25*40*7

Dimensions (mm):

AC	191
L	400
O	1*M25
D	28
E	60
GA	31
F	8

B	-
A	-
H	-
HD	-
K	-
C	-

M	215
P	250
N	180
S	15
R	0