

Datenblatt Spezial-Dichtung für Scheibenventile (metrisch)

| | | |
|--------------------------|-----|-------------------------------|
| Werkstoff | - | EPDM |
| Farbe | - | schwarz |
| Härte | °Sh | 75 ± 5 |
| zul. Einsatztemperaturen | °C | min. ±0 (Produkt) |
| | | max. +95 (Produkt) |
| | | CIP +85 |
| | | SIP +140 (max. 30 min) |
| Zertifikate / Prüfungen | - | FDA 21 CFR 177.2600 |
| | - | 3A Sanitary Standard Class II |
| | - | USP Class VI |

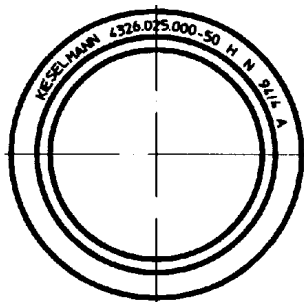
Das Dichtungsmaterial entspricht den Anforderungen der folgenden EU-Richtlinien:

- VO (EG) Nr. 1935/2004
- VO (EG) Nr. 2023/2006
- BfR-Empfehlung XXI

Der genannte Dichtungswerkstoff ist frei von tierischen Bestandteilen (ADI-frei).

Die Eignung bzw. die Beständigkeit dieses Werkstoffs ist jeweils für die verwendeten Medien zu prüfen.

Kennzeichnung



KIESELMANN

4328 ### 000 - 054 Artikelnr.

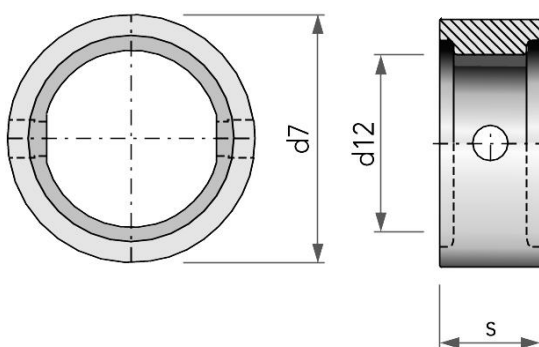
E Material (E = EPDM)

Werkzeugnr.

/ # Herstelljahr / Quartal

Hersteller

Maßtabelle / Bestelldaten



| DN | Ød7 | Ød12 | s | Artikelnr. |
|-------|-----|------|----|--------------------|
| 10/15 | 28 | 16 | 21 | 4328 015 000 - 054 |
| 20 | 33 | 20 | 21 | 4328 020 000 - 054 |
| 25 | 43 | 25 | 26 | 4328 025 000 - 054 |
| 32 | 50 | 32 | 26 | 4328 032 000 - 054 |
| 40 | 57 | 39 | 27 | 4328 040 000 - 054 |
| 50 | 71 | 50 | 29 | 4328 050 000 - 054 |
| 65 | 87 | 65 | 29 | 4328 065 000 - 054 |
| 80 | 104 | 81 | 32 | 4328 080 000 - 054 |
| 100 | 124 | 100 | 35 | 4328 100 000 - 054 |
| 125 | 150 | 125 | 39 | 4328 125 000 - 054 |
| 150 | 177 | 150 | 41 | 4328 150 000 - 054 |
| 200 | 238 | 202 | 45 | 4328 200 000 - 054 |