



Schwebekörper- Durchflussmesser/-wächter für Flüssigkeiten



messen
•
kontrollieren
•
analysieren

DSV



- Messbereich:
0,25 - 1,25 ... 10 - 130 l/min
Wasser
- Genauigkeit:
± 4 % vom ME
- p_{\max} : 10 bar; t_{\max} : 100 °C
- Anschluss:
G $\frac{1}{4}$... G 1 $\frac{1}{4}$ IG
 $\frac{1}{4}$... 1 $\frac{1}{4}$ " NPT IG
- Material:
Messing oder Edelstahl

SS



Weitere KOBOLD-Gesellschaften befinden sich in folgenden Ländern:

ÄGYPTEN, ARGENTINIEN, AUSTRALIEN, BELGIEN, BULGARIEN, CHILE, CHINA, FRANKREICH, GROSSBRITANNIEN, INDIEN, INDONESIA, ITALIEN, KANADA, KOLUMBIEN, MALAYSIA, MEXIKO, NIEDERLANDE, ÖSTERREICH, PERU, POLEN, REPUBLIK KOREA, RUMÄNIEN, SCHWEIZ, SINGAPUR, SPANIEN, TAIWAN, THAILAND, TSCHECHIEN, TÜRKEI, TUNESIEN, UNGARN, USA, VIETNAM

KOBOLD Messring GmbH
Nordring 22-24
D-65719 Hofheim/Ts.
☎ Zentrale:
+49(0)6192 299-0
☎ Vertrieb DE:
+49(0)6192 299-500
+49(0)6192 23398
✉ info.de@kobold.com
www.kobold.com

Beschreibung

Die bewährten Durchflussmesser und -wächter der Typen DSV arbeiten nach dem Prinzip der bekannten Schwebekörper-Durchflussmesser, jedoch ohne Verwendung des allgemein üblichen, sich nach oben erweiternden konischen Messrohres.

Die patentrechtlich geschützten Geräte beinhalten stattdessen ein zylindrisches Führungsrohr, das entlang des Umfanges konisch geschlitzt ist.

Dadurch sind u. a. die üblichen Führungsprobleme des zylindrischen Schwebekörpers im konischen Messglas beseitigt. Durch diese Konzeption in Verbindung mit einem entsprechend großen, stets gleichbleibenden Ringspalt zwischen Schwebekörper und Führungsrohr wurde eine wesentliche Minderung der Schmutzempfindlichkeit erreicht.

Der Schwebekörper enthält Permanentmagnete, die einen außerhalb des Messrohres angeordneten bistabilen Reedkontakt betätigen, d.h. das durchströmende Medium ist vom elektrischen Kontakt hermetisch getrennt. Er ist darüber hinaus in einem höhenverstellbaren Schaltgehäuse eingegossen, wodurch eine Kontaktbeschädigung selbst durch eine aggressive Atmosphäre ausgeschlossen ist.

Durch das einströmende Medium wird der Schwebekörper angehoben. Erreicht er mit seinem Magnetfeld die Kontaktzungen des Reedschalters, schaltet sich der Kontakt. Wird die Durchflussmenge größer, so steigt der Schwebekörper höher - maximal bis zum Anschlag. Dadurch wird verhindert, dass der Schwebekörper den Kontaktbereich des Magnetschalters überfährt, d. h. der Kontakt bleibt geschaltet, ein bistabiles Schaltverhalten ist somit gegeben. Die Oberkante des Schwebekörpers zeigt auf dem Messglas die Durchflussmenge in l/min an.

Anwendungen

- Werkzeugmaschinen
- Glasschmelzwannen
- Kühlkreisläufe
- Schweißmaschinen
- Induktionsöfen
- Pumpen
- Wassermangelsicherung

Technische Daten

Gehäuse:	Aluminium eloxiert (nicht medienberührt)
Anschlüsse:	DSV-x1...: Messing Ms 58, vernickelt DSV-x2...: Edelstahl 1.4301
Schwebekörper:	s. Bestelldaten
Düse:	DSV-x1...: Messing Ms 58, vernickelt DSV-x2...: Edelstahl 1.3955
Messglas:	Borosilikatglas
Dichtungen:	DSV-x1...: NBR DSV-x2...: FPM
Max. Temperatur:	100 °C (Metall-Schwebekörper) 70 °C (PP od. PVDF Schwebekörper)
Max. Druck:	10 bar
Genauigkeit:	± 4% vom ME
Einbaulage:	senkrecht, Durchfluss von unten

Kontakte bei DSV-2..., DSV-3...

Elektr. Anschluss:	Stecker DIN EN 175301-803
Elektr. Schaltwerte:	Schließerkontakt max. 250V _{AC/DC} /1,5A/100W/100VA Umschaltkontakt max. 250V _{AC/DC} /1A/30W/60VA Schließer- und Umschaltkontakt (cCSAus) max. 230V _{DC} /0,26A/60W, 60V _{DC} /1A/60W, max. 240V _{AC} /0,42A/100W, 100V _{AC} /1A/100W
Ex-Bereich:	ATEX-Zone 1 als »simple apparatus«
Schutzart:	IP 65

Bestelldaten

Durchflussmesser Typ: DSV-1... (Bestellbeispiel: DSV-1101H 00 R08)

Messbereich l/min Wasser	Druck- verlust ΔP (bar)	Schwebekörper bei Geräteversion		Messing	Edelstahl	Kontakt	Anschluss Innengewinde	
		Messing	Edelstahl					
0,25...1,25	0,04	PP	PVDF	DSV-1101H...	DSV-1201H...	..00.. = ohne Kontakt	..R08 = G ¼	..N08 = ¼" NPT
0,5...2,5	0,06	PP	PVDF	DSV-1102H...	DSV-1202H...		..R15 = G ½	..N15 = ½" NPT
1...4,5	0,04	PP	PVDF	DSV-1103H...	DSV-1203H...			
1...10	0,04	PP	PVDF	DSV-1104H...	DSV-1204H...			
2...18	0,07	MS vernickelt	1.4301	DSV-1105H...	DSV-1205H...			..R15 = G ½ ..N15 = ½" NPT
2...25	0,08	PP	PVDF	DSV-1106H...	DSV-1206H...			..R20 = G ¾ ..N20 = ¾" NPT
2,5...50	0,14	MS vernickelt	1.4301	DSV-1107H...	DSV-1207H...			..R20 = G ¾ ..N20 = ¾" NPT ..R25 = G 1 ..N25 = 1" NPT
10...100	0,3	MS vernickelt	1.4301	DSV-1108H...	DSV-1208H...			..R25 = G 1 ..N25 = 1" NPT
10...130	0,4	PP	PVDF	DSV-1109H...	DSV-1209H...			..R32 = G 1 ¼ ..N32 = 1" ¼ NPT

Durchflussmesser/-wächter mit 1 Kontakt Typ: DSV-2... (Bestellbeispiel: DSV-2101H R0 R08)

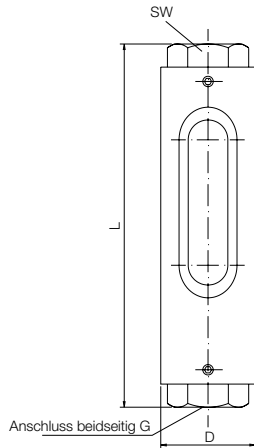
Messbereich l/min Wasser	Druck- verlust ΔP (bar)	Schwebekörper bei Geräteversion		Messing	Edelstahl	Kontakt	Anschluss Innengewinde	
		Messing	Edelstahl					
0,25...1,25	0,04	PP	PVDF	DSV-2101H...	DSV-2201H...	..R0.. = 1 Schließer ..U0.. = 1 Umschalter ..C0.. = 1 Schließer (cCSAus) ..D0.. = 1 Umschalter (cCSAus)	..R08 = G ¼	..N08 = ¼" NPT
0,5...2,5	0,06	PP	PVDF	DSV-2102H...	DSV-2202H...		..R15 = G ½	..N15 = ½" NPT
1...4,5	0,04	PP	PVDF	DSV-2103H...	DSV-2203H...			
1...10	0,04	PP	PVDF	DSV-2104H...	DSV-2204H...			
2...18	0,07	MS vernickelt	1.4301	DSV-2105H...	DSV-2205H...			..R15 = G ½ ..N15 = ½" NPT
2...25	0,08	PP	PVDF	DSV-2106H...	DSV-2206H...			..R20 = G ¾ ..N20 = ¾" NPT
2,5...50	0,14	MS vernickelt	1.4301	DSV-2107H...	DSV-2207H...			..R20 = G ¾ ..N20 = ¾" NPT ..R25 = G 1 ..N25 = 1" NPT
10...100	0,3	MS vernickelt	1.4301	DSV-2108H...	DSV-2208H...			..R25 = G 1 ..N25 = 1" NPT
10...130	0,4	PP	PVDF	DSV-2109H...	DSV-2209H...			..R32 = G 1 ¼ ..N32 = 1" ¼ NPT

Durchflussmesser/-wächter mit 2 Kontakten Typ: DSV-3... (Bestellbeispiel: DSV-3101H RR R08)

Messbereich l/min Wasser	Druck- verlust ΔP (bar)	Schwebekörper bei Geräteversion		Messing	Edelstahl	Kontakt	Anschluss Innengewinde	
		Messing	Edelstahl					
0,25...1,25	0,04	PP	PVDF	DSV-3101H...	DSV-3201H...	..RR.. = 2 Schließer ..UU.. = 2 Umschalter ..CC.. = 2 Schließer (cCSAus) ..DD.. = 2 Umschalter (cCSAus)	..R08 = G ¼	..N08 = ¼" NPT
0,5...2,5	0,06	PP	PVDF	DSV-3102H...	DSV-3202H...		..R15 = G ½	..N15 = ½" NPT
1...4,5	0,04	PP	PVDF	DSV-3103H...	DSV-3203H...			
1...10	0,04	PP	PVDF	DSV-3104H...	DSV-3204H...			
2...18	0,07	MS vernickelt	1.4301	DSV-3105H...	DSV-3205H...			..R15 = G ½ ..N15 = ½" NPT
2...25	0,08	PP	PVDF	DSV-3106H...	DSV-3206H...			..R20 = G ¾ ..N20 = ¾" NPT
2,5...50	0,14	MS vernickelt	1.4301	DSV-3107H...	DSV-3207H...			..R20 = G ¾ ..N20 = ¾" NPT ..R25 = G 1 ..N25 = 1" NPT
10...100	0,3	MS vernickelt	1.4301	DSV-3108H...	DSV-3208H...			..R25 = G 1 ..N25 = 1" NPT
10...130	0,4	PP	PVDF	DSV-3109H...	DSV-3209H...			..R32 = G 1 ¼ ..N32 = 1" ¼ NPT

Gerätevarianten und Abmessungen

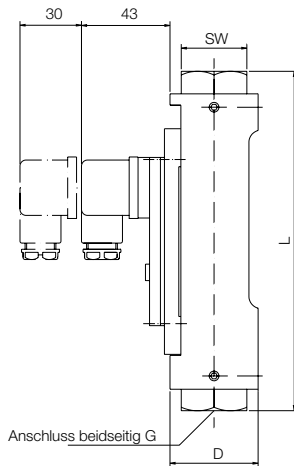
1. Durchflussmesser Typ: DSV-1...



Typ	SW [mm]	Gewinde G	L [mm]	D [mm]	Gewicht ca. [kg]
DSV-..01H	32	¼ (½*)	161 (165*)	43	0,75
DSV-..02H	32	¼ (½)	161 (165*)	43	0,75
DSV-..03H	32	¼ (½)	161 (165*)	43	0,75
DSV-..04H	32	½ (¾)	165	43	0,75
DSV-..05H	32	½ (¾)	165	43	0,75
DSV-..06H	41	¾ (1)	165 (176)	48	1,0
DSV-..07H	41	¾ (1)	165 (176)	48	1,0
DSV-..08H	41	1	204	48	1,2
DSV-..09H	46	1 ¼	222	55	1,5

* bei NPT-Gewinde

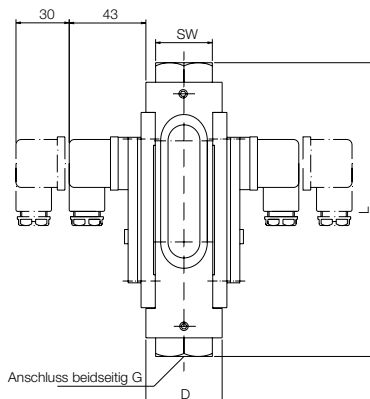
2. Durchflussmesser/-wächter mit 1 Kontakt Typ: DSV-2...



Typ	SW [mm]	Gewinde G	L [mm]	D [mm]	Gewicht ca. [kg]
DSV-..01H	32	¼ (½*)	161 (165*)	43	1,0
DSV-..02H	32	¼ (½)	161 (165*)	43	1,0
DSV-..03H	32	¼ (½)	161 (165*)	43	1,0
DSV-..04H	32	½ (¾)	165	43	1,0
DSV-..05H	32	½ (¾)	165	43	1,0
DSV-..06H	41	¾ (1)	165 (176)	48	1,25
DSV-..07H	41	¾ (1)	165 (176)	48	1,25
DSV-..08H	41	1	204	48	1,45
DSV-..09H	46	1 ¼	222	55	1,75

* bei NPT-Gewinde

3. Durchflussmesser/-wächter mit 2 Kontakten Typ: DSV-3...



Typ	SW [mm]	Gewinde G	L [mm]	D [mm]	Gewicht ca. [kg]
DSV-..01H	32	¼ (½*)	161 (165*)	43	1,25
DSV-..02H	32	¼ (½)	161 (165*)	43	1,25
DSV-..03H	32	¼ (½)	161 (165*)	43	1,25
DSV-..04H	32	½ (¾)	165	43	1,25
DSV-..05H	32	½ (¾)	165	43	1,25
DSV-..06H	41	¾ (1)	165 (176)	48	1,5
DSV-..07H	41	¾ (1)	165 (176)	48	1,5
DSV-..08H	41	1	204	48	1,7
DSV-..09H	46	1 ¼	222	55	2,0

* bei NPT-Gewinde