

## Datenblatt

### E-DAT Industry IP67 V14 plug housing + RJ45 field plug insert Cat.6 Class E<sub>A</sub>

Seite 1/6

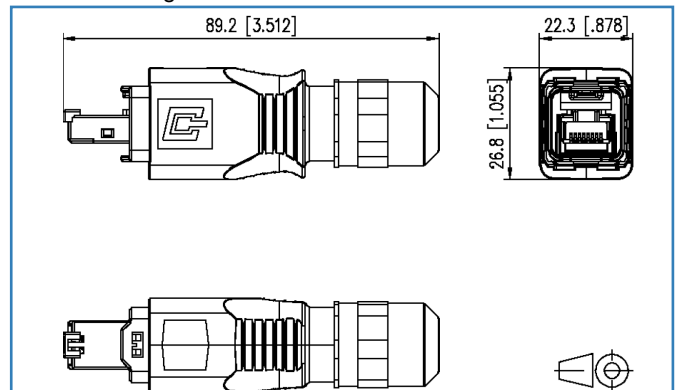
Art.-Nr.  
1401485010ME  
EAN 4250184123767

02.02.2016

## Abbildungen



Maßzeichnung



Vergrößerte Zeichnungen am Dokumentende

## Produktbeschreibung

- Cat.6 Klasse E<sub>A</sub> Stecker in Steckergehäuse mit Push-Pull-Verschluss nach Norm ISO/IEC 24702 und IEC 61076-3-117 Var. 14
- Push-Pull Verriegelung
- Einhaltung der Klasse E<sub>A</sub> nach ISO/IEC 11801 Ed.2.2:2011-06, DIN EN 50173-1:2011-09
- für 10Gbit Ethernet (IEEE 802.3an), Remote Powering (PoE, PoE plus und UPoE) und HDBaseT geeignet
- IP67 geschütztes Gehäuse
- höherer anschließbarer Kabelmantel-Durchmesserbereich von 10 mm
- resistent gegen Schweißperlen
- industrietaugliches Metallgehäuse mit erhöhter Robustheit
- Brennbarkeitsklasse nach UL 94V-0
- bessere Chemikalienbeständigkeit
- nach der Konfektion aufschnappbarer Clip zur Farbkodierung
- Kabel kann bei vormontiertem Steckergehäuse durchgeschoben werden
- Varianten: field plug insert, plug insert

**Datenblatt**  
**E-DAT Industry IP67 V14 plug housing**  
**+ RJ45 field plug insert Cat.6 Class E<sub>A</sub>**

Seite 2/6

Art.-Nr.  
**1401485010ME**  
**EAN 4250184123767**

02.02.2016

**Technische Daten**

**Allgemeine Daten**

Einsatzgebiete	Industrial Ethernet
Bauart	Stecker
Schirmung	geschirmt
Übertragungstechnik	Kupfer
Farbe Schutzgehäuse	metall
Abmessungen	
Abmessung (L x B x H)	89,20 x 22,30 x 26,80 mm
Abmessung (L x B x H)	3,51 x 0,88 x 1,06 in.
Beschriftungsmöglichkeit	auf Gehäuse
Kennzeichnungsmöglichkeit	per Rastclip

**Übertragungstechnische Eigenschaften**

Kategorie (ISO)	6
Klasse (ISO/IEC)	E <sub>A</sub>
Kategorie (TIA)	6
Remote Powering	ja
PoE	IEEE 802.3af
PoE plus	IEEE 802.3at
UPoE	ja
HDBaseT	ja
Übertragungsgeschwindigkeit bis 10 GBit	IEEE 802.3an

**Anschlüsse/Schnittstellen**

Anschlussstechnik Schnittstelle 1	IDC-Anschluss
Anschlussstechnik Schnittstelle 2	RJ45-Stecker
Portanzahl Schnittstelle 2	1
Portanzahl Schnittstelle 2 bestückt	1
Anzahl Positionen/Kontakte Schnittstelle 1	8
Anzahl Positionen/Kontakte Schnittstelle 2	8P/8C
Schutzgehäuse Schnittstelle 2	V14
Kabel-zu/abgang	180°



**Datenblatt**  
**E-DAT Industry IP67 V14 plug housing**  
**+ RJ45 field plug insert Cat.6 Class E<sub>A</sub>**

Seite 3/6

Art.-Nr.  
**1401485010ME**  
**EAN 4250184123767**

02.02.2016

**Technische Daten**

**Mechanische Eigenschaften**

Verriegelungsart (Schutzgehäuse) Push Pull

**Werkstoffe und Werkstoffeigenschaften**

Werkstoff - Schutzgehäuse GD-Zn (Zinkdruckguss)

Werkstoff - Schutzgehäuse Oberfläche Ni (Nickel)

**Umgebungsbedingungen**

Eindringen von Teilchen IP6X mit Schutzgehäuse

Eindringen von Flüssigkeit/Untertauchen IPX7 mit Schutzgehäuse

Resistenz gegen Schweißperlen ja

Erhöhte Robustheit ja

Bessere Chemikalienbeständigkeit ja

Elektromagnetische Bewertung E<sub>3</sub>

**Zulassungen**

RoHS konform

**Das Produkt erfüllt folgende Normen**

Universelle Gebäudeverkabelung

Allgemeine Anforderungen ISO/IEC 11801 Ed.2.2: 2011-06 | DIN EN 50173-1: 2011-09  
TIA/EIA 568-C

Bürogebäude ISO/IEC 11801 Ed.2.2: 2011-06 | DIN EN 50173-2: 2011-09  
TIA/EIA 568-C

Industriebereich ISO/IEC 24702 | DIN EN 50173-3: 2011-09  
TIA/EIA 1005

Wohneinheiten ISO/IEC 15018 | DIN EN 50173-4: 2011-09  
TIA/EIA 570-B

Anwendungsspezifische Kommunikationskabelanlagen

Profinet ja

Steckverbinder für elektronische Einrichtungen

Freie und feste Steckverbinder DIN EN 60603-7-51:2011-01

Rechteckige Steckverbinder DIN EN 61076-3-117

Schutzarten durch Gehäuse IEC 60529

Datenblatt

**E-DAT Industry IP67 V14 plug housing  
+ RJ45 field plug insert Cat.6 Class E<sub>A</sub>**

Seite 4/6

Art.-Nr.  
1401485010ME  
EAN 4250184123767

02.02.2016

**Technische Daten**

**Das Produkt erfüllt folgende Normen**

Störfestigkeit

Störfestigkeit für Industriebereiche DIN EN 61000-6-2:2006-03

Störaussendung

Störaussendung für Wohn-, Geschäfts- & Gewerbebereiche & Kleinbetriebe DIN EN 61000-6-3:2011-09

**Klassifikationen**

ETIM 5.0 EC001121

**Verpackungsinformationen**

Verpackungsart	10 Stück / Karton
Verpackungseinheit - Gewicht (Gramm)	936,00 g
Verpackungseinheit - Gewicht (Pfund)	2,06 lb
Abmessung - Verpackung (B x H x T)	247,00 x 161,00 x 58,00 mm
Abmessung - Verpackung (B x H x T)	9,72 x 6,34 x 2,28 in.



## Datenblatt

**E-DAT Industry IP67 V14 plug housing  
+ RJ45 field plug insert Cat.6 Class E<sub>A</sub>**

Seite 5/6

Art.-Nr.  
1401485010ME  
EAN 4250184123767

02.02.2016

**Zubehör**

Art.-Nr.	Bezeichnung
1401088002KI	E-DAT Industry IP67 V14 plug protection cap
1401009001-I	Industry color coding ring V1/V4/V14 orange
1401009003-I	Industry color coding ring V1/V4/V14 light grey
1401009004-I	Industry color coding ring V1/V4/V14 white
1401009005-I	Industry color coding ring V1/V4/V14 yellow
1401009006-I	Industry color coding ring V1/V4/V14 blue
1401009007-I	Industry color coding ring V1/V4/V14 green



**Datenblatt**  
**E-DAT Industry IP67 V14 plug housing**  
**+ RJ45 field plug insert Cat.6 Class E<sub>A</sub>**

Seite 6/6

Art.-Nr.  
 1401485010ME  
 EAN 4250184123767

02.02.2016

**Abbildungen**

Maßzeichnung

