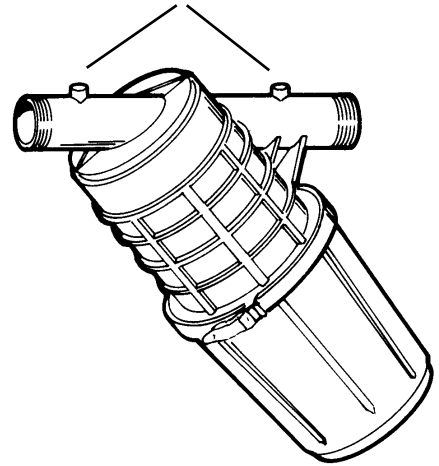




F30 FILTRO - INLET FILTER

Filtro per linee aspirazione in polipropilene.
 Il cestello, facilmente smontabile mediante collare a ganci, contiene la cartuccia filtrante in acciaio inox a 50 mesh (360 microns).
 E' dotato di presa inferiore per l'eventuale montaggio di un rubinetto di scarico.
 Sono disponibili gradi di filtrazione diversi (vedi tab.cartucce).

*Water inlet filter made of polypropilene.
 It features a stainless steel cartridge at 50 mesh (360 microns) filtration degree.
 A threaded hole (plugged) is provided at the bottom of the filter housing for installation of a drain valve.
 Other filtration degrees are available (see cartridge chart below).*



CARATTERISTICHE - SPECIFICATION		
Portata max	200 l/m - 53 GPM	
Pressione max	8 bar - 120 psi	
Area effettiva - Effective area		
50 mesh	268 c.q.	41.8 sq. in.
100 mesh	247 c.q.	38.3 sq.in.
PESO - WEIGHT	1.750 Kg.	

TAB. CARTUCCE - CARTRIDGE CHART	
Tipo - Type	cod.
50 mesh - 365 microns	8213.0152.0
100 mesh - 173 microns	8213.0152.1

TABELLA CONVERSIONE MESH - MICRON CONVERSION CHART MESH - MICRONS

MESH	MICRONS	MESH	MICRONS
18	980	80	209
32	594	100	173
40	500	120	134
50	365	150	96

