

JUMO DICON touch Zweikanal-Prozess- und Programmregler mit Bildschirmschreiber und Touchscreen

Kurzbeschreibung

Der DICON touch ist ein zweikanaliger universeller Prozess- und Programmregler, der über ein brillantes Display visualisiert und mit Touchscreen intuitiv bedient wird.

Die beiden Regelkanäle verfügen über den bewährten JUMO-Regelalgorithmus mit zwei möglichen Optimierungsvarianten. Diese ermöglichen eine einfache und hochgenaue Inbetriebnahme. Auch eine Mehrzonenregelung, Kaskadenregelung oder sonstige komplexe Regelaufgaben sind damit möglich.

Im nachstehenden Blockschaltbild werden die vielfältigen Hardwaremöglichkeiten des modular aufgebauten Hardwarekonzeptes dargestellt. 4 analoge Universaleingänge und bis zu 8 externe Eingänge können unterschiedliche physikalische Messwerte mit hoher Präzision erfassen. Die Ansteuerung der Aktoren kann durch unterschiedliche Ausgangsvarianten analog oder digital direkt im Gerät erfolgen. Durch externe Digitalausgänge können diese noch erweitert werden. Zur Kommunikation mit übergeordneten Systemen können Schnittstellen wie Modbus (Master/Slave), PROFIBUS oder Ethernet mit Webserver genutzt werden.

Für eine sichere Prozessbedienung verfügt das Gerät über eine passwortgeschützte Benutzerverwaltung mit einer individuellen Rechtevergabe für unterschiedliche Ebenen oder Steuerbefehle. Bildschirmmasken für Regler, Programmgeber, Registrierung und Übersichtsbilder stehen vorgefertigt zur Verfügung. Ein individuelles Prozessbild kann mit Hilfe der Konfigurationssoftware selbst erstellt werden. Wichtige analoge und digitale Prozesswerte können manipulations-sicher mit dem Typenzusatz Registrierung gespeichert, graphisch visualisiert und über Schnittstelle oder USB-Stick manipulationssicher zum PC exportiert werden.

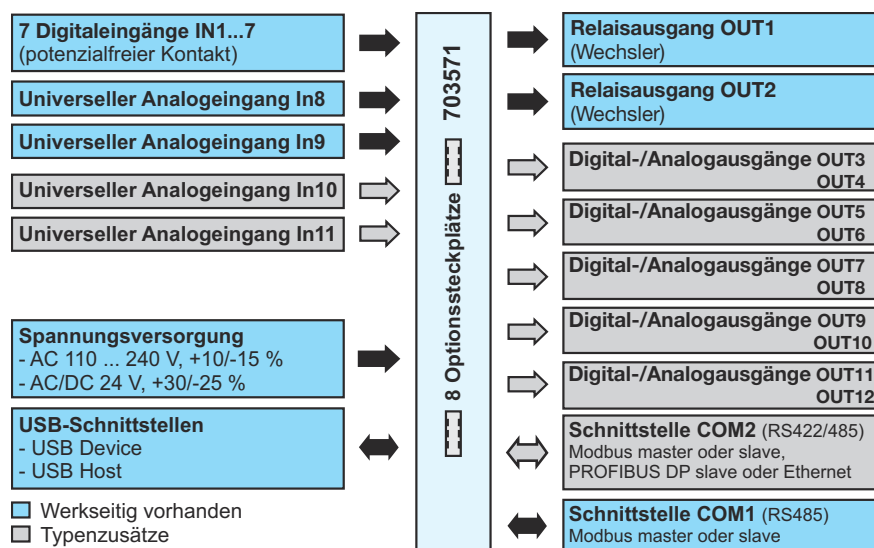
Über die Konfigurationssoftware lässt sich der Prozessregler einfach programmieren, mathematische oder logische Zusammenhänge beschreiben oder kundenspezifische Linearisierungen erstellen. Darüber hinaus sind Tools enthalten, um externe Signale oder die Regelstrecke zu simulieren oder für die Dauer der Inbetriebnahme aufzuzeichnen.

Ein umfangreiches Alarm- und Grenzwertkonzept sowie eine flexible Digitalsignalverwaltung runden das "all-in-one-Gerät" ab.



Typ 703571/...

Blockschaltbild



Besonderheiten

- brillanter Farbgrafikbildschirm 3,5 Zoll, mit 320 x 240 Pixeln und 256 Farben
- komfortable Programmeingabe und Programmsteuerung
- Schnittstellen: USB Host, USB Device, Modbus Master/Slave, PROFIBUS-DP, Ethernet
- integrierter Bildschirmschreiber mit manipulationssicherer Datenspeicherung (Typenzusatz)
- individuelle Prozessbildardarstellung mit konfigurierbaren Eingabefeldern
- Mathematik- und Logikfunktionen
- flexibel durch modulare Hardware
- passwortgeschützte Benutzerverwaltung
- 5-stellige Analogwertdarstellung
- individuelle Bediener Ebene
- Regelkreis- und Stellgradüberwachung
- integrierte Timer und Zeitschaltuhr
- Service- und Betriebsstundenzähler
- Webserver zur Online-Visualisierung über einem Webbrowser
- Alarmierung per E-Mail
- Schutzart frontseitig IP66
- AMS2750/CQI-9 Kalibrierzeugnis
- cULus, GL, DIN EN14597 Zulassung

Zulassungen/Prüfzeichen (siehe Technische Daten)



Beschreibung

Reglerarten

Der Regler kann als Zweipunktregler, Dreipunktregler, Dreipunktschrittregler, Stetiger Regler oder Stetiger Regler mit integriertem Stellungsregler konfiguriert werden. Die Zykluszeit beträgt 150 ms.

Parametersätze

Pro Regler können 4 Parametersätze zugeordnet werden. Jeder Parametersatz verfügt über 15 Parameter. Die Reglerstrukturen P, I, PD, PI, PID sind einstellbar.

Selbstoptimierung

Die Selbstoptimierung ermöglicht auch einem Anwender ohne regelungstechnische Kenntnisse die Anpassung des Reglers an die Regelstrecke. Dabei wird die Reaktion der Regelstrecke auf Änderungen der Stellgröße ausgewertet. Zwei unterschiedliche Optimierungsverfahren stehen zur Verfügung. Als Standardmethode ist die Schwingungsmethode im Regler voreingestellt.

Anwender Ebene

In dieser Ebene können bis zu 25 beliebige Parameter aus der Konfigurations- oder Parameterebene zusammengestellt werden, die z.B. oft geändert werden müssen oder dem Bedienpersonal zugänglich gemacht werden sollen (siehe Benutzerverwaltung).

Benutzerverwaltung

Durch eine passwortgeschützte Benutzerverwaltung ist eine sichere Prozeßbedienung gewährleistet. Diese Funktion bietet eine individuelle Rechtevergabe für 4 Benutzer zum Zugriff auf unterschiedliche Ebenen und Steuerbefehle.

Sollwerte

Für jeden Reglerkanal können bis zu 4 Sollwerte vorgegeben werden. Die Umschaltung der Sollwerte wird durch 2 binär codierte Digitalsignale gesteuert. Die Sollwerte für beide Regler können aber auch als externe Sollwertvorgabe über einen zusätzlichen Analogeingang oder eine Schnittstelle vorgegeben werden.

Programmregler (Typenzusatz)

Im Programmregler können 10 Programme mit 50 Abschnitten programmiert werden. Jedem Programm kann ein Programmname und ein Icon zugeordnet werden. In jedem Programmabschnitt können 2 Sollwerte, Abschnittslaufzeit, Steuerkontakte, Toleranzbänder, Zyklen und Parametersatz zugeordnet werden.

Die Toleranzbandüberwachung überwacht den Istwert in einem einstellbaren Band um den Sollwert. Das Ausgangssignal der Toleranzbandüberwachung kann z.B. zum Anhalten des Programms weiterverwendet werden.

Rampenfunktion

Die Rampenfunktion ermöglicht für jeden Reglerkanal eine stetige Änderung des Sollwertes bis zum Rampenendwert (Sollwertvorgabe). Nach Netz-EIN startet die Rampe am aktuellen Istwert. Die Steigung der Rampe wird über unterschiedliche Gradienten für eine steigende und fallende Rampe festgelegt. Die Rampe startet zum Zeitpunkt der Sollwertänderung oder synchron zu einem Digitalsignal. Die Rampenfunktion lässt sich über Digitalsignale oder über die Funktionsebene steuern.

Grenzwertüberwachung

Es stehen 16 Grenzwertüberwachungen mit jeweils 8 wählbaren Alarmfunktionen AF1...AF8 zur Verfügung. Der Grenzwert kann fest eingestellt werden oder von einer anderen Größe (Sollwert) abhängig sein. Durch zusätzliche Parameter wie Lage und Wert der Schaltdifferenz, Ein-/Ausschaltverzögerung, Wischerfunktion, Art der Quittierung und Anfahr-Alarmunterdrückung können umfangreiche Funktionen realisiert werden. Durch die Anfahr-Alarmunterdrückung kann z.B. das Auslösen der Grenzwertüberwachung während der Anfahrphase eines Prozesses verhindert werden.

Mathematik- und Logikfunktion (Typenzusatz)

Das Mathematik- und Logikmodul ermöglicht die Verknüpfung von analogen und/oder digitalen Signalen. Für Mathematikformeln stehen die Operatoren +, -, *, /, SQRT(), MIN(), MAX(), SIN(), COS(), TAN(), **, EXP(), ABS(), INT(), FRC(), LOG(), LN(), Feuchte und gleitender Mittelwert bzw. !, &, |, ^ sowie (und) zur Verfügung.

Differenz, Verhältnis und Feuchte ist am Gerät auch ohne Typenzusatz konfigurierbar.

Analogeingänge

Die max. 4 Analogeingänge sind universell für Widerstandsthermometer, Thermoelemente, Widerstand (Widerstandsfernegeber, Potenziometer) und Einheitssignale (Strom, Spannung) konfigurierbar. Die Linearisierungen für mehr als 20 übliche Messwertgeber sind gespeichert. Zur Kompensation von anlagenspezifischen Abweichungen lassen sich eine Messwertkorrektur (Offset) oder ein Feinabgleich durchführen.

Durch die Messkreisüberwachung werden – abhängig vom Typ des Messwertgebers – Messbereichsüber-/unterschreitung, Fühler-/Leitungsbruch und Fühler-/Leitungs kurzschluss erkannt, so dass sich im Fehlerfall ein betriebssicherer Zustand einstellt, der ebenfalls konfigurierbar ist.

Kundenspezifische Linearisierung

Zusätzlich ist eine kundenspezifische Linearisierung möglich. Die Programmierung erfolgt mit Hilfe des Setup-Programmes über eine Wertetabelle mit 40 Wertepaaren oder einem Funktionspolynom 4. Ordnung als Formel.

Analogausgänge

Im Gerät sind bis zu 5 Analogausgänge realisierbar. Sie können z.B. als Reglerausgänge, zur Sollwertausgabe, zur Ausgabe von Ergebnissen der Mathematikformeln oder als Istwertausgang verwendet werden. Die Signale sind frei skalierbar.

Digitaleingänge

Mit den Signalen der 7 serienmäßigen Digitaleingänge (potenzialfreie Kontakte) lassen sich verschiedene interne Funktionen auslösen, so z. B. die Umschaltung des Parametersatzes, der Start der Selbstoptimierung oder die Quittierung einer Grenzwertüberwachung.

Digitalausgänge

Bis zu zwölf Digitalausgänge können im Gerät realisiert werden (siehe Blockschaltbild). Sie können z.B. als Reglerausgänge, Signale der Grenzwertüberwachung, Ergebnisse von Logikverknüpfungen oder für Programmgebersignale etc. verwendet werden.

Externe Eingänge

Über Schnittstelle können jeweils 8 externe Analogeingänge und 8 externe Digitaleingänge eingelesen werden. Für die externen Analogeingänge sind Einheit, Bereichsgrenzen und Alarme einstellbar.

Timer

Standardmäßig sind 2 Timerfunktionen vorhanden. Diese können als relativ Timer oder als Wochenzeitschaltuhr (an die Echtzeithuhr gekoppelt) genutzt werden.

Digitale Steuersignale

Es stehen 8 Digitale Steuersignale mit unterschiedlichen Funktionen zur Verfügung (ODER-Verknüpfung, BCD-Verknüpfung, Verzögerung, Invertierung). Die Ergebnisse stehen ebenfalls zur Steuerung von internen Funktionen oder zur Ausgabe auf den Digitalausgängen zur Verfügung.

Webserver (Online Visualisierung)

Diese Funktion ist mit dem Einbau der Schnittstelle Ethernet auf Optionssteckplatz COM2 verfügbar. Alle Darstellungen im Bedienring des Gerätes sind automatisch ohne Konfiguration erreichbar.

Alarmierung per E-Mail

Zur Alarmierung kann eine E-Mail an bis zu drei Adressen gleichzeitig über einen Mail-Server gesendet werden.

Bis zu 5 Alarmtexte sind konfigurierbar; der Versand wird über Digitalsignale gesteuert. Dazu stehen 5 unterschiedliche Alarmtexte zur Verfügung, die an bestimmte Digitalsignale aus dem Gerät gekoppelt sind.

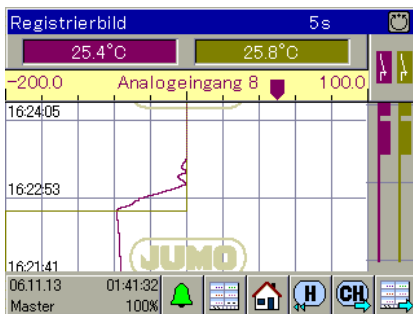
JUMO GmbH & Co. KG

Hausadresse: Moritz-Juchheim-Straße 1, 36039 Fulda, Germany
Lieferadresse: Mackenrodtstraße 14, 36039 Fulda, Germany
Postadresse: 36035 Fulda, Germany

Telefon: +49 661 6003-727
Telefax: +49 661 6003-508
E-Mail: mail@jumo.net
Internet: www.jumo.net

**Registrierfunktion (Typenzusatz)**

4 Analogkanäle und drei Digitalkanäle können aufgezeichnet werden. Sie werden in Form eines Linienschreibers mit Zeitstempel dargestellt. Das Schreiberbild ist immer vorhanden. Die Funktion Historie sowie das Auslesen der Registrierdaten über PCC, PCA sind nur mit dem Typenzusatz 213 Registrierfunktion möglich.

**Setup-Programm**

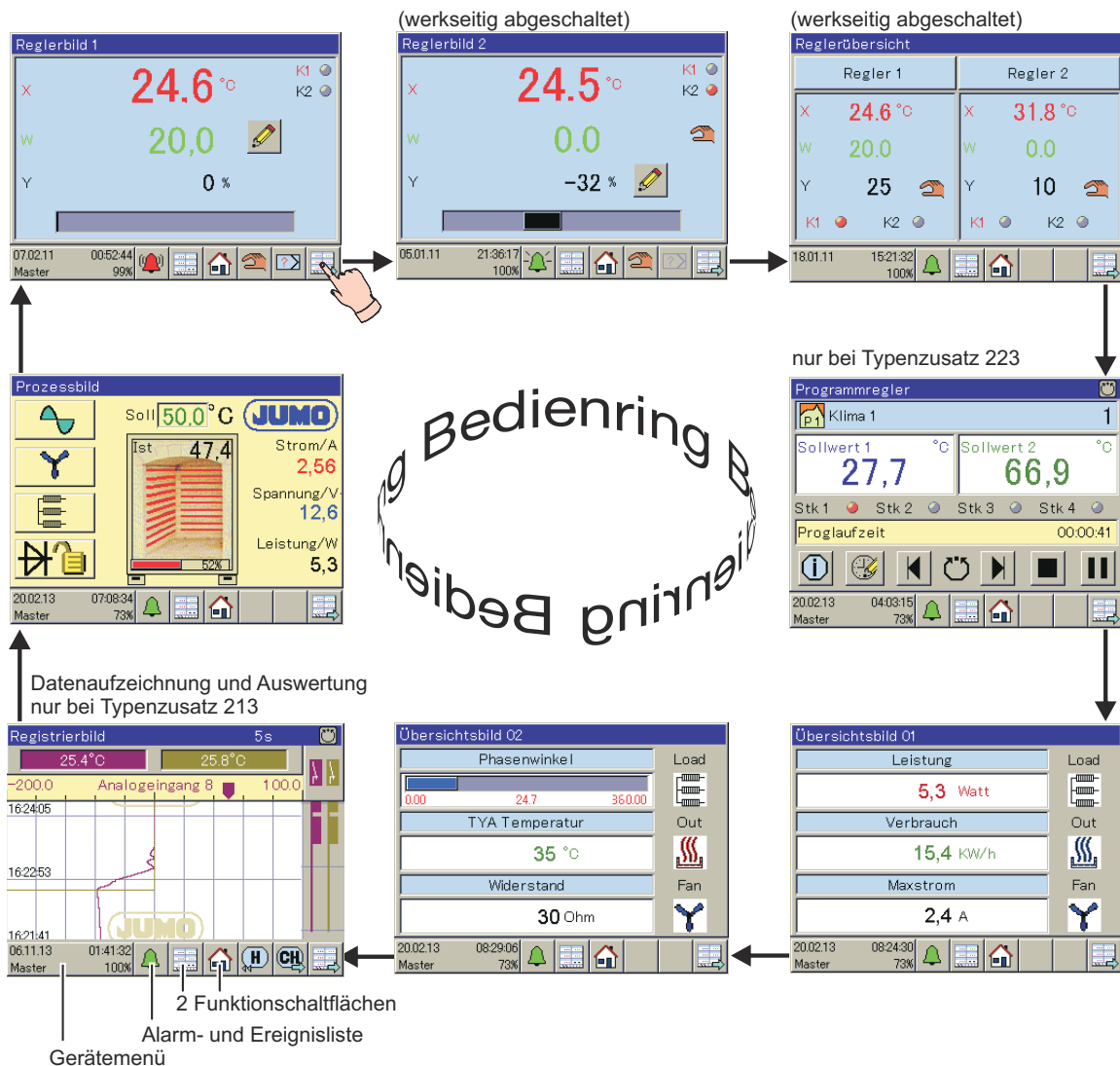
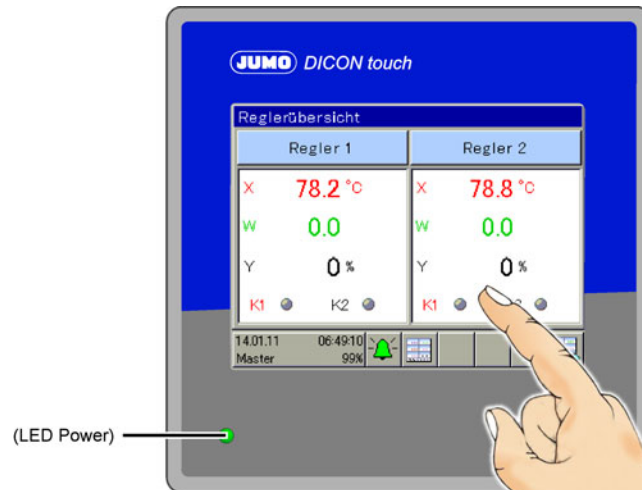
Mit dem Setup-Programm lässt sich der Regler komfortabel mit einem PC konfigurieren und parametrieren. So können Datensätze erstellt, editiert und an den Regler übertragen sowie von dort ausgelesen werden. Die Daten lassen sich speichern und ausdrucken. Das Setup-Programm unterstützt mehrere Sprachen, u. a. Deutsch, Englisch und Französisch.

Externe Relais- oder Logikbaugruppe ER8 (Zubehör)

Mit zwei Externen Relais- oder Logikbaugruppen ER8 kann das Gerät um jeweils acht Relais- oder Digitalausgänge (12 V/20 mA) erweitert werden. Die Ansteuerung erfolgt über eine Schnittstelle RS422/RS485. Für die Konfiguration der auf Hutschiene montierbaren ER8 ist das Setup-Programm notwendig. Es sind zwei ER8 anschließbar.

Anzeige- und Bedienkonzept

Der DICON touch wird über den resistiven Touchscreen bedient und reagiert auf Fingerdruck. Auch handelsübliche Stifte mit einer abgerundeten Kunststoffspitze können verwendet werden.





Reglerparameter

In der Tabelle sind die Parameter und deren Bedeutung aufgeführt. Je nach eingestellter Reglerart entfallen bestimmte Parameter bzw. sind bedeutungslos. Dreipunktregler besitzen 2 Reglerstrukturen die für „Heizen“ und „Kühlen“ unterschiedlich parametrisiert werden können. Es können für jeden der beiden Reglerkanäle 4 Parametersätze verwaltet werden.

Parameter	Wertebereich	werkseitig	Bedeutung
Proportionalbereich Xp1	0 ... 9999 Digit	0 Digit	Größe des proportionalen Bereiches Bei 0 ist die Reglerstruktur nicht wirksam! Bei einem stetigen Regler muss Xp1 und Xp2 > 0 sein.
Proportionalbereich Xp2	0 ... 9999 Digit	0 Digit	
Vorhaltezeit Tv1	0 ... 9999 s	80 s	Beeinflusst den differentiellen Anteil des Reglerausgangssignals
Vorhaltezeit Tv2	0 ... 9999 s	80 s	
Nachstellzeit Tn1	0 ... 9999 s	350 s	Beeinflusst den integralen Anteil des Reglerausgangssignals
Nachstellzeit Tn2	0 ... 9999 s	350 s	
Schaltperiodendauer Cy1	0 ... 999,9 s	20,0 s	Bei schaltendem Ausgang sollte die Schaltperiodendauer so gewählt werden, dass einerseits die Energiezufuhr zum Prozess nahezu kontinuierlich erfolgt, andererseits die Schaltglieder nicht überbeansprucht werden.
Schaltperiodendauer Cy2	0 ... 999,9 s	20,0 s	
Kontaktabstand Xsh	0 ... 999,9 Digit	0,0 Digit	Abstand zwischen den beiden Regelkontakten bei Dreipunktreglern, bei Dreipunktschrittreglern und bei stetigen Reglern mit integriertem Stellungsregler
Schaltdifferenz Xd1	0 ... 999,9 Digit	1,0 Digit	Hysterese bei schaltenden Reglern mit Proportionalbereich = 0
Schaltdifferenz Xd2	0 ... 999,9 Digit	1,0 Digit	
Stellgliedlaufzeit TT	5 ... 3000 s	60 s	Genutzter Laufzeitbereich des Regelventils bei Dreipunktschrittreglern
Arbeitspunkt Y0	-100 ... +100 %	0 %	Stellgrad bei P- und PD-Reglern (bei x = w ist y = Y0)
Stellgradbegrenzung Y1	0 ... 100 %	100 %	Maximaler Stellgrad
Stellgradbegrenzung Y2	-100 ... +100 %	-100 %	Minimaler Stellgrad
Minimale Relais-einschaltdauer Tk1	0,000 ... 60,00 s	0,000 s	Begrenzung der Schalthäufigkeit bei schaltenden Ausgängen
Minimale Relais-einschaltdauer Tk2	0,000 ... 60,00 s	0,000 s	



Technische Daten

Analogeingänge

Allgemein

Anzahl serienmäßig	2 universelle Analogeingänge
Anzahl optional	2 weitere universelle Analogeingänge über Optionsplatinen
A/D-Wandler	Auflösung dynamisch bis 16 Bit (für alle Eingangstypen)
galvanische Trennung	siehe Kapitel galvanische Trennung

Thermoelemente

Bezeichnung	Norm	Messbereich	Messgenauigkeit ^a	Umgebungs-temperatureinfluss
Fe-CuNi "L"	DIN 43 710	-200 ... +900 °C	≤ 0,25 %	≤ 100 ppm/K
Fe-CuNi "J"	DIN EN 60584	-200 ... +1200 °C	≤ 0,25 %	≤ 100 ppm/K
Cu-CuNi "U"	DIN 43 710	-200 ... +600 °C	≤ 0,25 %	≤ 100 ppm/K
Cu-CuNi "T"	DIN EN 60584	-200 ... +400 °C	≤ 0,25 %	≤ 100 ppm/K
NiCr-Ni "K"	DIN EN 60584	-200 ... +1372 °C	≤ 0,25 % ^b	≤ 100 ppm/K
NiCr-CuNi "E"	DIN EN 60584	-200 ... +1000 °C	≤ 0,25 %	≤ 100 ppm/K
NiCrSi-NiSi "N"	DIN EN 60584	-100 ... +1300 °C	≤ 0,25 %	≤ 100 ppm/K
Pt10Rh-Pt "S"	DIN EN 60584	-50 ... 1768 °C	≤ 0,25 % ^c	≤ 100 ppm/K
Pt13Rh-Pt "R"	DIN EN 60584			
Pt30Rh-Pt6Rh "B"	DIN EN 60584	0 ... 1820 °C	≤ 0,25 % ^d	≤ 100 ppm/K
Pt40Rh-Pt20Rh	ASTM E1751M-09	0 ... 1888 °C	≤ 0,25 % ^e	≤ 100 ppm/K
Ir40Rh-Ir	ASTM E1751M-09	0 ... 2110 °C	≤ 0,25 %	≤ 100 ppm/K
W5Re-W26Re "C"	ASTM E230M-11	0 ... 2315 °C	≤ 0,25 %	≤ 100 ppm/K
W3Re-W25Re "D"	ASTM E1751M-09	0 ... 2315 °C	≤ 0,25 %	≤ 100 ppm/K
Chromel-Copel	GOST R 8.585-2001	-200 ... +800 °C	≤ 0,25 %	≤ 100 ppm/K
Chromel-Alumel (wie NiCr-Ni "K")	GOST R 8.585-2001	-200 ... +1372 °C	≤ 0,25 %	≤ 100 ppm/K
Fe-CuNi „L“	GOST R 8.585-2001	-200 ... +800 °C	≤ 0,25 %	≤ 100 ppm/K
kleinste Messspanne		Typ L, J, U, T, K, E, N, Chromel-Alumel; 100 K Typ S, R, B, D, C, W3Re/W26Re, Cromel-Copel: 500 K		
Messbereichsanfang/-ende		innerhalb der Grenzen in 0,1-K-Schritten beliebig programmierbar		
Vergleichsstelle	GOST R	Pt100 intern, Thermostat konstant oder externer Temperaturfühler		
Vergleichsstellengenauigkeit (intern)		± 1 K		
Vergleichsstellentemperatur (extern)		0 ... +100 °C einstellbar		
Abtastzyklus		Regler 1(2): 150 ms insgesamt		
Eingangsfiler		digitales Filter 2. Ordnung; Filterkonstante einstellbar von 0 ... 100 s		
Besonderheiten		auch in °F programmierbar		

^a Die Genauigkeitsangaben beziehen sich auf den maximalen Messbereichsumfang. Bei kleineren Messspannen verringert sich die Linearisierungsgenauigkeit.

^b Die Genauigkeitsangaben werden erst ab -150° garantiert

^c Die Genauigkeitsangaben werden erst ab 0° C garantiert

^d Die Genauigkeitsangaben werden erst ab 300° C garantiert

^e Die Genauigkeitsangaben werden erst ab 600° C garantiert



Widerstandsthermometer

Bezeichnung	Norm	Messbereich	Messgenauigkeit ^a	Umgebungs- temperatureinfluss
Pt50 Zweileiterschaltung Dreileiterschaltung	DIN EN 60751	-200 ... +850 °C	≤ 0,05 %	≤ 50 ppm/K
Cu50 Zweileiterschaltung Dreileiterschaltung	IEC 60 317	-50 ... +200 °C	≤ 0,15 %	≤ 50 ppm/K
Pt100 Zweileiterschaltung Dreileiterschaltung	DIN EN 60751	-200 ... +850 °C	≤ 0,05 %	≤ 50 ppm/K
Pt500 Zweileiterschaltung Dreileiterschaltung	DIN EN 60751	-200 ... +850 °C	≤ 0,1 %	≤ 50 ppm/K
Pt1000 Zweileiterschaltung Dreileiterschaltung	DIN EN 60751	-200 ... +850 °C	≤ 0,1 %	≤ 50 ppm/K
Ni100 Zweileiterschaltung Dreileiterschaltung	DIN 43760	-60 ... +250 °C	≤ 0,15 %	≤ 50 ppm/K
Ni1000 Zweileiterschaltung Dreileiterschaltung	DIN 43760	-60 ... +250 °C	≤ 0,1 %	≤ 50 ppm/K
KTY11-6 Zweileiterschaltung		-50 ... +150 °C	≤ 1 %	≤ 50 ppm/K
Pt50 Zweileiterschaltung Dreileiterschaltung	GOST 6651-99	-200 ... +850 °C	≤ 0,05 %	≤ 50 ppm/K
Pt100 Zweileiterschaltung Dreileiterschaltung	GOST 6651-94	-200 ... +850 °C	≤ 0,05 %	≤ 50 ppm/K
Cu50 Zweileiterschaltung Dreileiterschaltung	GOST 6651-94	-50 ... +200 °C	≤ 0,15 %	≤ 50 ppm/K
Cu100 Zweileiterschaltung Dreileiterschaltung	GOST 6651-94	-50 ... +200 °C	≤ 0,15 %	≤ 50 ppm/K
kleinste Messspanne		15 K		
Messstrom		Pt100 ca. 250 µA, Pt1000 ca. 100 µA		
Sensorleitungswiderstand		max. 10 Ω je Leitung bei Zwei- und Dreileiterschaltung		
Leitungsabgleich		Bei Dreileiterschaltung nicht erforderlich. Bei Zweileiterschaltung kann ein Leitungsabgleich softwaremäßig durch eine Istwertkorrektur durchgeführt werden.		
Messbereichsanfang/-ende		innerhalb der Grenzen in 0,1-K-Schritten beliebig programmierbar		
Abtastzyklus		Regler 1(2): 150 ms insgesamt		
Eingangsfiler		digitales Filter 2. Ordnung; Filterzeitkonstante einstellbar von 0 ... 100 s		
Besonderheiten		auch in °F programmierbar		

^a Die Genauigkeitsangaben beziehen sich auf den maximalen Messbereichsumfang. Bei kleineren Messspannen verringert sich die Linearisierungsgenauigkeit.



Einheitssignale

Bezeichnung	Messbereich	Messgenauigkeit ^a	Umgebungs-temperatureinfluss
Spannung frei skalierbar Eingangswiderstand $R_E > 500 \text{ k}\Omega$ Eingangswiderstand $R_E > 100 \text{ k}\Omega$	DC 0(2) ... 10 V DC 0 ... 1 V 0...100 mV	$\leq 0,1 \%$	$\leq 100 \text{ ppm/K}$
kleinste Messspanne	5 mV		
Messbereichsanfang/-ende	innerhalb der Grenzen in 0,01-mV-Schritten beliebig programmierbar		
Strom (Spannungsabfall $\leq 2 \text{ V}$), frei skalierbar	DC 0(4) ... 20 mA	$\leq 0,1 \%$	$\leq 100 \text{ ppm/K}$
kleinste Messspanne	0,5 mA		
Messbereichsanfang/-ende	innerhalb der Grenzen in 0,01-mA-Schritten beliebig programmierbar		
Grenzen nach NAMUR-Empfehlung NE 43 bei Messbereichsunter-/überschreitung		Signalart 2 ... 10 V	Signalart 4 ... 20 mA
Messinformation M		1,9 ... 10,25 V	3,8 ... 20,5 mA
Ausfallinformation A bei Messwertunterschreitung/Kurzschluss („NAMUR Low“)		$\leq 1,8 \text{ V}$	$\leq 3,6 \text{ mA}$
Ausfallinformation A bei Messwertüberschreitung/Fühlerbruch („NAMUR High“)		$\geq 10,5 \text{ V}$	$\geq 21 \text{ mA}$
Abtastzyklus	Regler 1(2): 150 ms insgesamt		
Eingangsfiler	digitales Filter 2. Ordnung; Filterkonstante einstellbar von 0 ... 10,0 s		
galvanische Trennung	siehe Kapitel "Elektrische Daten", Seite 10 und Kapitel "Galvanische Trennung", Seite 12		
Widerstandsferngeber	min. 100 Ω , max. 4 k Ω	$\leq 0,5 \%$ ^b	$\leq 100 \text{ ppm/K}$
Anschlussart	Widerstandsferngeber: Dreileiterschaltung		
kleinste Messspanne	60 Ω		
Sensorleitungswiderstand	max. 10 Ω je Leitung bei Zwei- und Dreileiterschaltung		
Widerstandswerte	innerhalb der Grenzen in 0,1- Ω -Schritten beliebig programmierbar		
Abtastzyklus	Regler 1(2): 150 ms insgesamt		
Eingangsfiler	digitales Filter 2. Ordnung; Filterkonstante einstellbar von 0 ... 100 s		

^a Die Genauigkeitsangaben beziehen sich auf den maximalen Messbereichsumfang. Bei kleineren Messspannen verringert sich die Linearisierungsgenauigkeit.

^b Die Genauigkeitsangaben beziehen sich auf den Gesamtwiderstand (Anfangswiderstand R_a + Schleifenwiderstand R_S + Endwiderstand R_e).

Messkreisüberwachung

Im Fehlerfall nehmen die Ausgänge definierte Zustände ein (konfigurierbar).

Messwertgeber	Messbereichsüber-/unterschreitung	Fühler-/Leitungs-kurzschluss	Fühler-/Leitungsbruch
Thermoelement	wird erkannt	wird nicht erkannt	wird erkannt
Widerstandsthermometer	wird erkannt	wird erkannt	wird erkannt
Spannung 2 ... 10 V 0 ... 10 V 0 ... 1 V	wird erkannt wird erkannt wird erkannt	wird erkannt wird nicht erkannt wird nicht erkannt	wird erkannt wird nicht erkannt wird nicht erkannt
Strom 4...20 mA 0...20 mA	wird erkannt wird erkannt	wird erkannt wird nicht erkannt	wird erkannt wird nicht erkannt
Widerstandsferngeber	wird nicht erkannt	wird nicht erkannt	wird erkannt

Digitaleingänge

Anzahl serienmäßig	7
Ansteuerung	potenzialfreier Kontakt



Analogausgänge

je Optionsplatine (OUT3, 5, 7, 9 und OUT11 möglich)

1 Analogausgang (konfigurierbar) Auflösung A/D-Wandler 12 Bit Spannung DC 0(2) ... 10 V Strom DC 0(4) ... 20 mA	Lastwiderstand R_{Last}	Genauigkeit	Umgebungstemperatur- einfluss
	$\geq 500 \Omega$	$\pm 0,25 \%$	$\pm 100 \text{ ppm/K}$
	$\leq 500 \Omega$	$\pm 0,25 \%$	$\pm 100 \text{ ppm/K}$

Digitalausgänge

serienmäßig

2 Relaisausgänge (Wechsler) Schaltleistung AC Schaltleistung DC Kontaktlebensdauer	AC 230V/24V; 3(0,5) A; $\cos\varphi=1(\geq 0,6)$; D300 DC 24V; 3(0,5; T=7ms) A 250.000 Schaltungen bei Nennlast
---	--

je Optionsplatine

1 Relaisausgang (Wechsler) Schaltleistung AC Schaltleistung DC Kontaktlebensdauer	AC 230V/24V; 3(0,5) A; $\cos\varphi=1(\geq 0,6)$; D300 DC 24V; 3(0,5; T=7ms) A 250.000 Schaltungen bei Nennlast
2 Relaisausgänge (Schließer) ^a Schaltleistung AC Schaltleistung DC Kontaktlebensdauer	AC 230V/24V; 3(0,5) A; $\cos\varphi=1(\geq 0,6)$; D300 DC 24V; 3(0,5; T=7ms) A 250.000 Schaltungen bei Nennlast
1 Halbleiterrelais Schaltleistung Schutzbeschaltung	1 A bei AC 230 V, ohmsche Last Varistor
2 Halbleiterrelais für Motorstellantriebe Schaltleistung Schutzbeschaltung	1 A bei AC 230 V RC-Kombination
1 Logikausgang (Spannungsversorgung für Messumformer)	DC 0/22 V, max. 30 mA (kurzschlussfest)
2 Logikausgänge	DC 0/12 V max. 20 mA (kurzschlussfest, nicht galvanisch getrennt)
2 PhotoMOS®-Relais ^b	DC 50 V, max. 200 mA, (galvanisch voneinander getrennt, nicht kurzschlussfest) AC 35 V, max. 200 mA, (galvanisch voneinander getrennt, nicht kurzschlussfest)

^a Eine Kombination von Netzspannungs- und Schutzkleinspannungskreisen an einer 2-fach-Schließer-Option ist nicht zulässig.

^b PhotoMOS ist eingetragenes Markenzeichen der Panasonic Corporation.

Regler

Reglerarten	Zweipunktregler invers/direkt, Dreipunktregler, Dreipunktschrittregler, Stetiger Regler invers/direkt, Stetiger Regler mit integriertem Stellungsregler
Reglerstrukturen	P/PD/PI/PID
Abtastrate	150 ms
Parametersätze	4 Parametersätze je Regler

Bildschirm

Auflösung, Größe	320 × 240 Pixel, 3,5"
Art, Farbenanzahl	TFT-Farbbildschirm, 256 Farben
Helligkeitseinstellung	am Gerät einstellbar
Gerätebedienung	über resistiven Touchscreen
Bildschirmschoner	über Wartezeit oder Steuersignal
Display Lebensdauer	50 000 h



Elektrische Daten

Spannungsversorgung Anschluss Spannung	rückseitig über Schraubklemmen AC/DC 24V +30/-25 %, 48...63Hz oder AC 110 ... 240 V +10/-15 %, 48 ... 63 Hz	
Leistungsaufnahme	bei Spannungsversorgung 230V: max. 38,1 VA / 11,5W bei Spannungsversorgung 24V: max. 21,9 VA / 11,5W	
Ein- und Ausgänge Anschluss Leiterquerschnitt	rückseitig über Schraubklemmen max. 2,5 mm ² , Draht oder Litze mit Aderendhülse	
Elektrische Sicherheit	nach DIN EN 61010-1 Überspannungskategorie III, Verschmutzungsgrad 2	
Elektromagnetische Verträglichkeit Störaussendung Störfestigkeit	nach DIN EN 61326-1 Klasse A - Nur für den industriellen Einsatz - Industrieanforderung	
Registrierdatenspeicher	Speicherrate	Aufzeichnungsintervall
Bei einer Aufzeichnung von: 4 Analogsignalen 3 Digitalsignalen	1 s	ca. 44 Tage
	5 s	ca. 220 Tage
	10 s	ca. 441 Tage
	60 s	ca. 2646 Tage (7Jahre 91 Tage)

Umwelteinflüsse

Umgebungs-/Lagertemperaturbereich	-5 ... +55 °C/-30 ... +70 °C
Klimafestigkeit	Feuchte 3K3 (DIN EN 60721-3-3) mit erweitertem Temperaturbereich, rel. Feuchte ≤ 95 % im Jahresmittel ohne Betauung

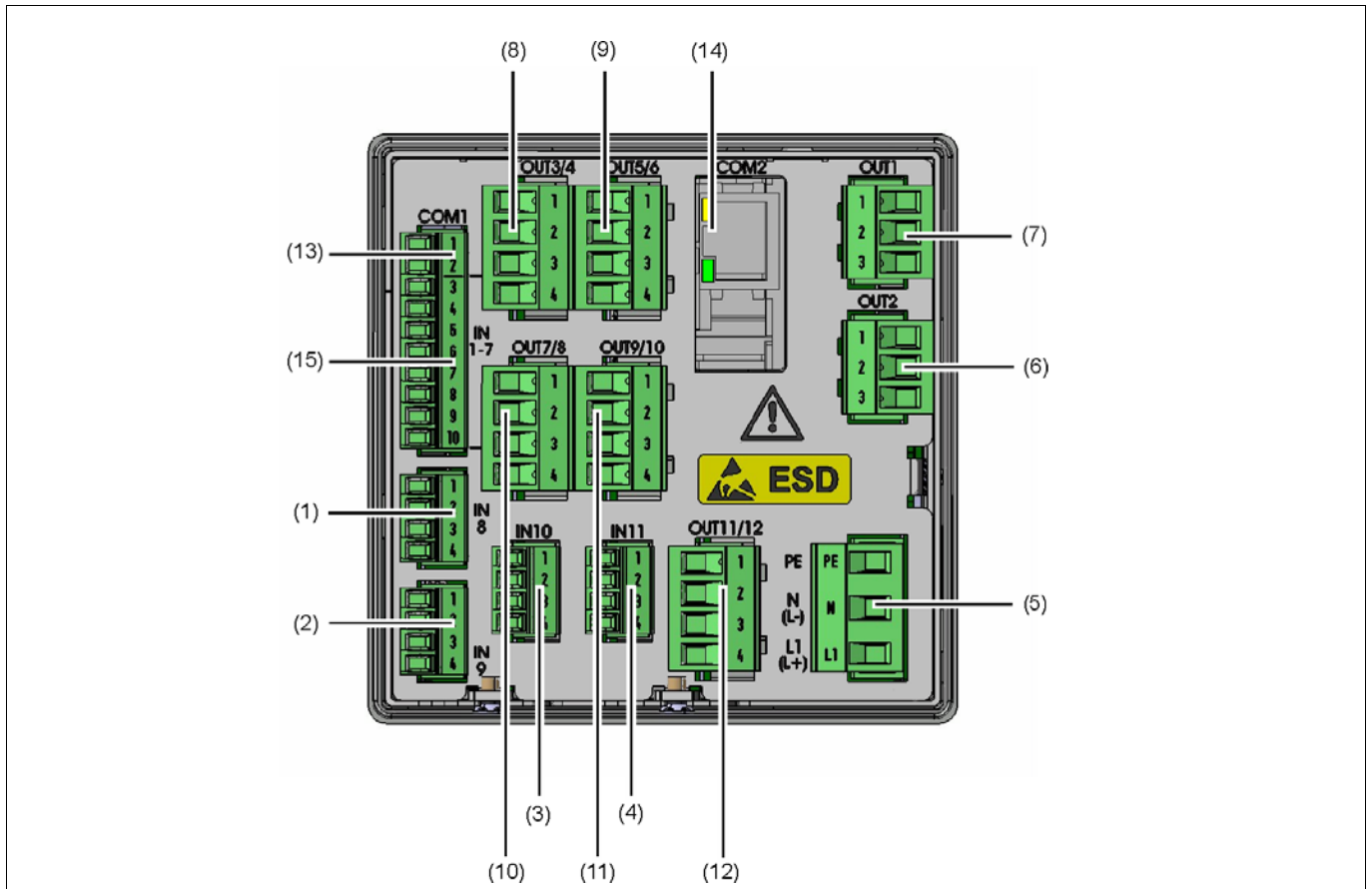
Gehäuse

Aufstellhöhe	maximal 2000 m über N.N.
Gehäuseart	Kunststofffrontrahmen mit Blechgehäusetubus (Verwendung in Innenräumen)
Frontrahmenmaß	96 mm × 96 mm
Schalttafelausschnitt	92 ^{+0,8} mm × 92 ^{+0,8} mm nach DIN IEC 61554
Dicht-an-dicht-Montage	Abstände der Schalttafelausschnitte horizontal min. 35 mm und vertikal min. 80 mm
Schalttafelstärke	max. 5 mm
Einbautiefe	max. 130 mm
Befestigung	4 Befestigungselemente
Gebrauchslage (Betrachtungswinkel des TFT-Farbbildschirms berücksichtigen)	beliebig horizontal ±65°, vertikal +40 ... -65°
Schutzart	Frontseitig IP66, rückseitig IP20, nach DIN EN 60529
Gewicht (voll bestückt)	ca. 1000 g

Zulassungen/Prüfzeichen

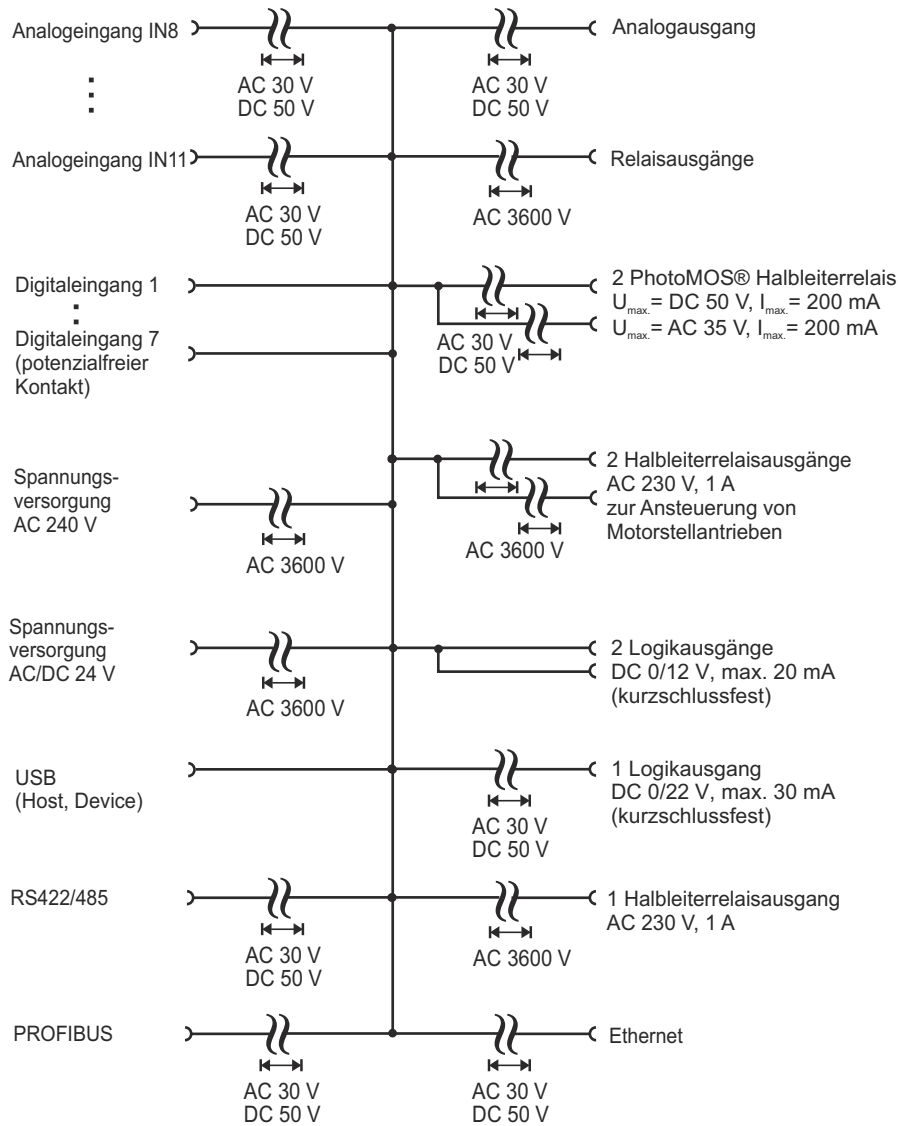
Prüfzeichen	Prüfstelle	Zertifikat/Prüfnummer	Prüfgrundlage	gilt für
GL - Hardware GL - Software	Germanischer Lloyd	11 172-14 HH	Environmental Category C EMC 1	alle Baugruppen
c UL us	Underwriters Laboratories	20150622-E201387	UL 61010-1	alle Baugruppen
DIN	DIN CERTCO	TR1238	DIN EN 14597	alle Baugruppen

Anschlüsselemente



- | | |
|---|---|
| (1) Analogeingang IN8 | (2) Analogeingang IN9 |
| (3) Optionssteckplatz Analogeingang IN10 | (4) Optionssteckplatz Analogeingang IN11 |
| (5) Spannungsversorgung
AC 240 V +10/-15 %, 48 ... 63 Hz, max. 38,1 VA
AC/DC 24V +30/-25 %, 48...63Hz,
max. 21,9 VA / 11,5 W | (6) Relaisausgang OUT2 |
| (7) Relaisausgang OUT1 | (8) Optionssteckplatz Ausgänge OUT3/4 |
| (9) Optionssteckplatz Ausgänge OUT5/6 | (10) Optionssteckplatz Ausgänge OUT7/8 |
| (11) Optionssteckplatz Ausgänge OUT9/10 | (12) Optionssteckplatz Ausgänge OUT11/12 |
| (13) Schnittstelle RS485 COM1 | (14) Optionssteckplatz Schnittstelle COM2 |
| (15) Digitaleingänge IN1 ... 7 | |

Galvanische Trennung



Anschlussplan

Der Anschlussplan im Typenblatt liefert erste Informationen über die Anschlussmöglichkeiten. Für den elektrischen Anschluss ist ausschließlich die Montageanleitung oder die Betriebsanleitung zu verwenden. Die Kenntnis und das technisch einwandfreie Umsetzen der dort enthaltenen Sicherheitshinweise und Warnungen sind Voraussetzungen für die Montage, den elektrischen Anschluss und die Inbetriebnahme sowie für die Sicherheit während des Betriebs.

Analogeingänge

Eingang IN8, IN9 serienmäßig

Eingang (IN10), (IN11) ist über Optionsplatinen um 2 Analogeingänge erweiterbar

Anschluss	(Anschlusselement) Eingang	Symbol und Klemmenbezeichnung
Thermoelement	(1) IN8 (2) IN9 (3) IN10 (4) IN11	
Widerstandsthermometer Zweileiterschaltung		
Widerstandsthermometer Dreileiterschaltung		
Spannung DC 0(2) ... 10 V		
Spannung DC 0 ... 1 V		
Spannung DC 0 ... 100 mV		
Strom DC 0(4) ... 20 mA		
Widerstandspotenziometer/WFG A = Anfang E = Ende S = Schleifer		



HINWEIS!

Die Zulassung nach DIN EN 14597 gilt nur, wenn in der Konfigurationsebene der korrekte Fühler mit DIN Zulassung eingestellt und auch am Analogeingang angeschlossen ist. Der damit erfasste Messwert muss im zugelassenen Temperaturbereich der DIN-Fühler in den nachfolgenden Tabellen liegen und kann z.B. als Istwert für die beiden Regler oder für die Grenzwertüberwachung weiterverwendet werden.



Fühler für Luft

Hinweis: Wegen der Ansprechgenauigkeit ist die Verwendung **nur ohne Schutzhülsen** (Tauchhülsen) zulässig.

aktuelle Typenbezeichnung	alte Typenbezeichnung	Fühlerart	Temperaturbereich	Nennlänge mm	Prozessanschluss
Widerstandsthermometer Typenblatt 90.2006					
902006/65-228-1003-1-15-500-668/000	-	1 x Pt100	-170 ... +700°C	500	
902006/65-228-1003-1-15-710-668/000	-			710	
902006/65-228-1003-1-15-1000-668/000	-			1000	
902006/55-228-1003-1-15-500-254/000	-	1 x Pt100	-170 ... +700°C	500	
902006/55-228-1003-1-15-710-254/000	-			710	
902006/55-228-1003-1-15-1000-254/000	-			1000	
902006/65-228-2003-1-15-500-668/000	90.271-F01	2 x Pt100	-170 ... +700°C	500	Anschlagflansch verschiebbar
902006/65-228-2003-1-15-710-668/000	90.272-F01			710	
902006/65-228-2003-1-15-1000-668/000	90.273-F01			1000	
902006/55-228-2003-1-15-500-254/000	-	2 x Pt100	-170 ... +700°C	500	verschiebbare Klemmverschraubung G1/2
902006/55-228-2003-1-15-710-254/000	-			710	
902006/55-228-2003-1-15-1000-254/000	-			1000	
Thermoelemente Typenblatt 90.1006					
901006/65-547-2043-15-500-668/000	90.019-F01	2 x NiCr-Ni, Typ „K“	-35 ... +800°C	500	Anschlagflansch verschiebbar
901006/65-547-2043-15-710-668/000	90.020-F01			710	
901006/65-547-2043-15-1000-668/000	90.021-F01			1000	
901006/65-546-2042-15-500-668/000	90.019-F11	2 x Fe-CuNi, Typ „L“	-35 ... +700°C	500	
901006/65-546-2042-15-710-668/000	90.020-F11			710	
901006/65-546-2042-15-1000-668/000	90.021-F11			1000	
901006/66-550-2043-6-500-668/000	90.023-F01	2 x NiCr-Ni, Typ „K“	-35 ... +1000°C	500	
901006/66-550-2043-6-355-668/000	90.023-F02			355	
901006/66-550-2043-6-250-668/000	90.023-F03			250	
901006/66-880-1044-6-250-668/000	90.021	1 x PT10Rh-PT, Typ „S“	0 ... 1300°C	250	
901006/66-880-1044-6-355-668/000	90.022			355	
901006/66-880-1044-6-500-668/000	90.023			500	
901006/66-880-2044-6-250-668/000	90-D-021	2 x PT10Rh-PT, Typ „S“	0 ... 1300°C	250	Anschlagflansch verschiebbar
901006/66-880-2044-6-355-668/000	90-D-022			355	
901006/66-880-2044-6-500-668/000	90-D-023			500	

901006/66-953-1046-6-250-668/000	90.027	1 x PT30Rh-PT6Rh, Typ „B“	600 ... 1500°C	250	
901006/66-953-1046-6-355-668/000	90.028			355	
901006/66-953-1046-6-500-668/000	90.029			500	
901006/66-953-2046-6-250-668/000	90-D-027	2 x PT30Rh-PT6Rh, Typ „B“	600 ... 1500°C	250	
901006/66-953-2046-6-355-668/000	90-D-028			355	
901006/66-953-2046-6-500-668/000	90-D-029			500	



Fühler für Wasser und Öl

Hinweis: Wegen der Ansprechgenauigkeit ist die Verwendung **nur ohne Schutzhülsen** (Tauchhülsen) zulässig.

aktuelle Typenbezeichnung	alte Typenbezeichnung	Fühlerart	Temperaturbereich	Nennlänge mm	Prozessanschluss
Widerstandsthermometer (Typenblatt 90.2006)					
90.2006/10-402-1003-1-9-100-104/000		1 x Pt100	-40 ... +400°C	100	Verschraubung G1/2
90.2006/10-402-2003-1-9-100-104/000		2 x Pt100		100	
902006/54-227-2003-1-15-710-254/000	90.272-F02	2 x Pt100	-170 ... 550°C	65...670	verschiebbare Klemmverschraubung G1/2
902006/54-227-1003-1-15-710-254/000	90.272-F03	1 x Pt100		65...670	
902006/10-226-1003-1-9-250-104/000	90.239	1 x Pt100	-170 ... 480°C	250	Verschraubung G1/2
902006/10-226-2003-1-9-250-104/000	90-D-239	2 x Pt100		250	
Thermoelemente (Typenblatt 90.1006)					
901006/54-544-2043-15-710-254/000	90.020-F02	2 x NiCr-Ni, Typ „K“	-35 ... 550°C	65...670	verschiebbare Klemmverschraubung G1/2
901006/54-544-1043-15-710-254/000	90.020-F03	1 x NiCr-Ni, Typ „K“		65...670	
901006/54-544-2042-15-710-254/000	90.020-F12	2 x FeCuNi, Typ „L“		65...670	
901006/54-544-1042-15-710-254/000	90.020-F13	1 x FeCuNi, Typ „L“		65...670	

Hinweis: Wegen der Ansprechgenauigkeit ist die Verwendung **nur mit werkseitig mitgelieferten Schutzhülsen** (Tauchhülsen) zulässig.

aktuelle Typenbezeichnung	alte Typenbezeichnung	Fühlerart	Temperaturbereich	Nennlänge mm	Prozessanschluss
Widerstandsthermometer (Typenblatt 90.2006)					
902006/53-505-2003-1-12-190-815/000	90D239-F03	2 x Pt100	-40 ... +400 °C	190	
902006/53-507-2003-1-12-100-815/000	90.239-F02	2 x Pt100 (im Schutzrohr untereinander angeordnet)	-40 ... +480 °C	100	
902006/53-507-2003-1-12-160-815/000	90.239-F12			160	
902006/53-507-2003-1-12-190-815/000				190	
902006/53-507-2003-1-12-220-815/000	90.239-F22			220	
902006/53-507-1003-1-12-100-815/000	90.239-F01	1 x Pt100	-40 ... +480 °C	100	Einschweißshülse
902006/53-507-1003-1-12-160-815/000	90.239-F11			160	
902006/53-507-1003-1-12-220-815/000	90.239-F21			220	
902006/53-505-1003-1-12-190-815/000	90.239-F03	1 x Pt100	-40 ... +400 °C	190	
902006/53-505-3003-1-12-100-815/000	90.239-F07	3 x Pt100	-40 ... +400 °C	100	
902006/53-505-3003-1-12-160-815/000	90.239-F17			160	
902006/53-505-3003-1-12-220-815/000	90.239-F27			220	
902006/40-226-1003-1-12-220-815/000	90.280-F30	1 x Pt100	-170 ... +480°C	220	Einschweißshülse
902006/40-226-1003-1-12-160-815/000	90.280-F31			160	
902006/40-226-1003-1-12-100-815/000	90.280-F32			100	
Thermoelemente (Typenblatt 90.1006)					
901006/53-543-1042-12-220-815/000	90.111-F01	1 x Fe-CuNi Typ „L“	-35 ... 480°C	220	Einschweißshülse
901006/53-543-2042-12-220-815/000	90.111-F02	2 x Fe-CuNi Typ „L“		220	

Fühler für Wasser, Öl und Luft

Hinweis: Wegen der Ansprechgenauigkeit ist die Verwendung **nur ohne Schutzhülsen** (Tauchhülsen) zulässig.

aktuelle Typenbezeichnung	alte Typenbezeichnung	Fühlerart	Temperaturbereich	Einbaulänge mm	Prozessanschluss
Widerstandsthermometer (Typenblatt 90.2006)					
90.2006/10-390-1003-1-8-250-104/000	90.210-F95	1 x Pt100	max. 300°C	250	
Thermoelemente (Typenblatt 90.1006)					
901006/45-551-2043-2-xxxx-11-xxxx		2 x NiCr-Ni, Typ „K“	max. 1150°C	50...2000	

Analogausgänge

Ausgang OUT 3/4 ... 11/12 ist über Optionsplatten um 1 Analogausgang erweiterbar

Anschluss	(Anschlusselement) Eingang	Symbol und Klemmenbezeichnung
1 Analogausgang DC 0/2 ... 10 V oder DC 0/4 ... 20 mA (konfigurierbar)	(8) OUT3/4 (9) OUT5/6 (10) OUT7/8 (11) OUT9/10 (12) OUT11/12	

Digitaleingänge

Eingang IN1 ... 7 serienmäßig (nicht erweiterbar)

Anschluss	(Anschlusselement) Eingang	Symbol und Klemmenbezeichnung
Digitaleingang potenzialfreier Kontakt, serienmäßig	(15) IN1 ... 7	

Digitalausgänge

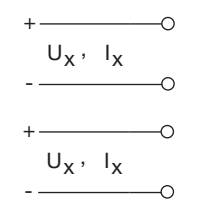
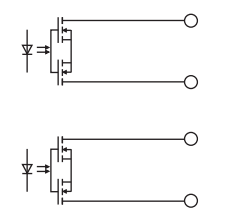
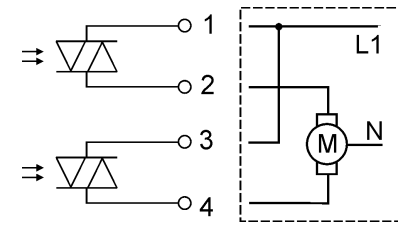
OUT1 und OUT2 serienmäßig

Der Regler ist serienmäßig mit 2 Relaisausgängen(Wechsler) ausgestattet.

Anschluss	(Anschlusselement) Ausgang	Symbol und Klemmenbezeichnung
Relaisausgang (Wechsler)	(6) OUT2 (7) OUT1	

Ausgänge OUT 3/4 ... 11/12 sind über folgende Optionsplatten erweiterbar

Anschluss	(Anschlusselement) Ausgang	Symbol und Klemmenbezeichnung
1 Relaisausgang (Wechsler)	(8) OUT3/4 (9) OUT5/6 (10) OUT7/8 (11) OUT9/10 (12) OUT11/12	
2 Relaisausgänge (Schließer) ^a		
1 Halbleiterrelais AC 230 V, 1 A		
1 Logikausgang DC 0/22 V, max. 30 mA (kurzschlussfest)		



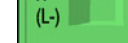
Anschluss	(Anschlüsselement) Ausgang	Symbol und Klemmenbezeichnung
2 Logikausgänge DC 0/12 V max. 20 mA (kurzschlussfest, nicht voneinander galvanisch getrennt)		
2 PhotoMOS®-Relais ^b max. DC 50 V, 200 mA max. AC 35 V, 200 mA (galvanisch getrennt)		
2 Halbleiterrelais AC 230 V, 1 A (zur Ansteuerung von Motorstellantrie- ben mit Rechts- und Linkslauf, galva- nisch getrennt)		

^a Eine Kombination von Netzspannungs- und Schutzkleinspannungskreisen an einer 2-fach-Schließer-Option ist nicht zulässig.

^b PhotoMOS ist eingetragenes Markenzeichen der Panasonic Corporation.



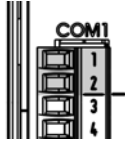
Spannungsversorgung (nach Typenschild)

AC 230V (DC 24V)

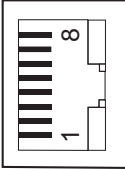


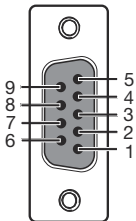
Anschluss	(Anschlüsselement)	Symbol und Klemmenbezeichnung
Schutzleiter	PE	 PE
Neutralleiter	N (L-)	 N
Außenleiter	L1(L+)	 L1

Schnittstellen

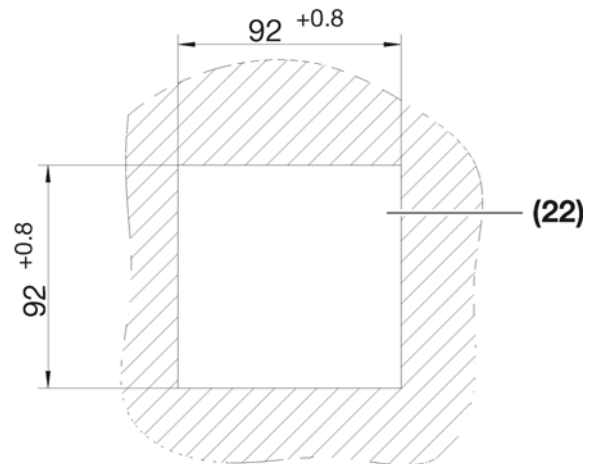
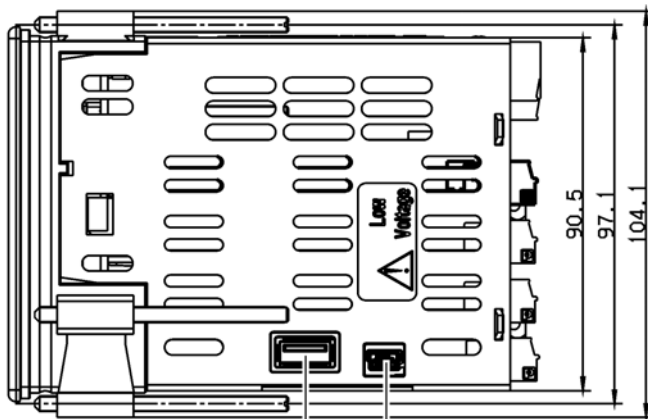
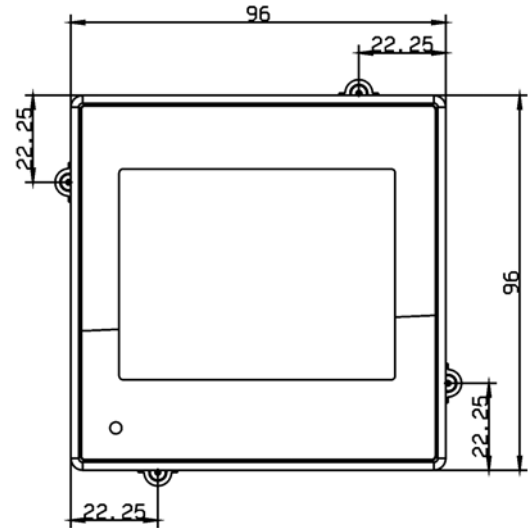
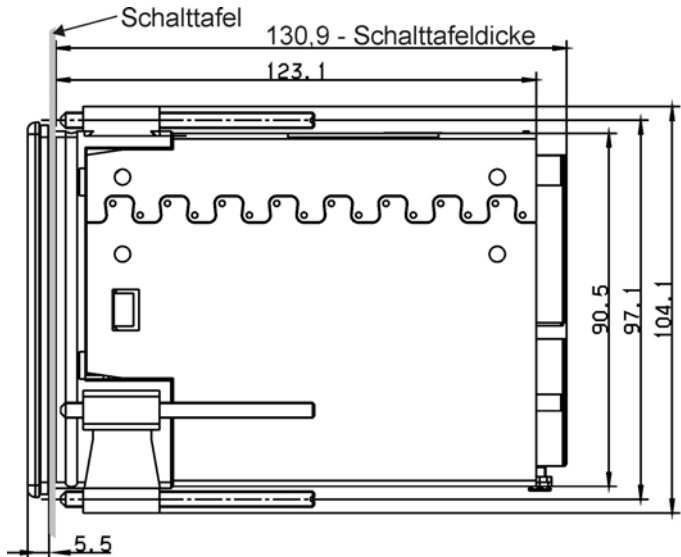
Schnittstellen USB-Device, USB-Host und COM1 serienmäßig

Anschluss	(Anschlusselement)	Symbol und Klemmenbezeichnung				
USB-Device-Schnittstelle	(21)					
USB-Host	(20)					
COM1 Serielle Schnittstelle RS485 (galvanisch getrennt)	(13)	 <table style="display: inline-table; vertical-align: top; margin-left: 20px;"> <tr> <td>1 TxD+/RxD+</td> <td>Sende-/Empfangsdaten +</td> </tr> <tr> <td>2 TxD-/RxD-</td> <td>Sende-/Empfangsdaten -</td> </tr> </table>	1 TxD+/RxD+	Sende-/Empfangsdaten +	2 TxD-/RxD-	Sende-/Empfangsdaten -
1 TxD+/RxD+	Sende-/Empfangsdaten +					
2 TxD-/RxD-	Sende-/Empfangsdaten -					

Schnittstelle COM2 über Optionsplatinen erweiterbar

Anschluss	(Anschlusselement)	Symbol und Klemmenbezeichnung								
Ethernet	(14)	 <table style="display: inline-table; vertical-align: top; margin-left: 20px;"> <tr> <td>1 TX+</td> <td>Sendedaten +</td> </tr> <tr> <td>2 TX-</td> <td>Sendedaten -</td> </tr> <tr> <td>3 RX+</td> <td>Empfangsdaten +</td> </tr> <tr> <td>6 RX-</td> <td>Empfangsdaten -</td> </tr> </table>	1 TX+	Sendedaten +	2 TX-	Sendedaten -	3 RX+	Empfangsdaten +	6 RX-	Empfangsdaten -
1 TX+	Sendedaten +									
2 TX-	Sendedaten -									
3 RX+	Empfangsdaten +									
6 RX-	Empfangsdaten -									
Serielle Schnittstelle RS422 (galvanisch getrennt)		 <table style="display: inline-table; vertical-align: top; margin-left: 20px;"> <tr> <td>1 RxD+</td> <td>Empfangsdaten +</td> </tr> <tr> <td>2 RxD-</td> <td>Empfangsdaten -</td> </tr> <tr> <td>3 TxD+</td> <td>Sendedaten +</td> </tr> <tr> <td>4 TxD-</td> <td>Sendedaten -</td> </tr> </table>	1 RxD+	Empfangsdaten +	2 RxD-	Empfangsdaten -	3 TxD+	Sendedaten +	4 TxD-	Sendedaten -
1 RxD+	Empfangsdaten +									
2 RxD-	Empfangsdaten -									
3 TxD+	Sendedaten +									
4 TxD-	Sendedaten -									
Serielle Schnittstelle RS485 (galvanisch getrennt)		 <table style="display: inline-table; vertical-align: top; margin-left: 20px;"> <tr> <td>3 TxD+/RxD+</td> <td>Sende-/Empfangsdaten +</td> </tr> <tr> <td>4 TxD-/RxD-</td> <td>Sende-/Empfangsdaten -</td> </tr> </table>	3 TxD+/RxD+	Sende-/Empfangsdaten +	4 TxD-/RxD-	Sende-/Empfangsdaten -				
3 TxD+/RxD+	Sende-/Empfangsdaten +									
4 TxD-/RxD-	Sende-/Empfangsdaten -									
PROFIBUS-DP		 <table style="display: inline-table; vertical-align: top; margin-left: 20px;"> <tr> <td>3 RxD/TxD-P (B)</td> <td>Datenader B+</td> </tr> <tr> <td>5 DGND</td> <td>Masse</td> </tr> <tr> <td>6 VP (+5 V)</td> <td>Spannungsversorgung</td> </tr> <tr> <td>8 RxD/TxD-N (A)</td> <td>Datenader (A) -</td> </tr> </table>	3 RxD/TxD-P (B)	Datenader B+	5 DGND	Masse	6 VP (+5 V)	Spannungsversorgung	8 RxD/TxD-N (A)	Datenader (A) -
3 RxD/TxD-P (B)	Datenader B+									
5 DGND	Masse									
6 VP (+5 V)	Spannungsversorgung									
8 RxD/TxD-N (A)	Datenader (A) -									

Abmessungen



(20) (21)

- (20) USB-Host-Schnittstelle
- (22) Schalttafelausschnitt

- (21) USB-Device-Schnittstelle für Setup

Lieferumfang

- 1 Regler in der bestellten Ausführung
- 1 Betriebsanleitung B 703571.0
- 1 Schalttafeldichtung
- 4 Befestigungselemente für Schalttafeleinbau



Bestellangaben

(1) Grundtyp	
703571	JUMO DICON touch - Zweikanal-Prozess- und Programmregler mit RS 485 Schnittstelle
(2) Ausführung	
8	Standard mit werkseitigen Einstellungen
9	Kundenspezifische Konfiguration (Angaben im Klartext)
(3) Sprache der Gerätetexte	
01	Deutsch
02	Englisch
03	Französisch
(4) Eingang IN10	
00	nicht belegt
10	Analogeingang (universal)
(5) Eingang IN11	
00	nicht belegt
10	Analogeingang (universal)
(6) Ausgänge OUT3/4	
00	keine
11	1 Relais (Wechsler)
12	2 Relais (Schließer)
13	1 Halbleiterrelais 230 V, 1 A
14	1 Logikausgang 0/22 V, max. 30 mA
15	2 Logikausgänge 0/12 V, 20 mA
16	1 Analogausgang
17	2 PhotoMOS®-Relais ^a
20	2 Halbleiterrelais 230 V, 1 A für Motorstellantriebe (Doppelsteckplatz: OUT3/4 und OUT7/8)
(7) Ausgänge OUT5/6	
00	keine
11	1 Relais (Wechsler)
12	2 Relais (Schließer)
13	1 Halbleiterrelais 230 V, 1 A
14	1 Logikausgang 0/22 V, max. 30 mA
15	2 Logikausgänge 0/12 V, 20 mA
16	1 Analogausgang
17	2 PhotoMOS®-Relais ^a
20	2 Halbleiterrelais 230 V, 1 A für Motorstellantriebe (Doppelsteckplatz: OUT5/6 und OUT9/10)
(8) Ausgänge OUT7/8 (steht nicht zur Verfügung bei Belegung mit Baugruppe 20 auf OUT3/4)	
00	keine
11	1 Relais (Wechsler)
12	2 Relais (Schließer)
13	1 Halbleiterrelais 230 V, 1 A
14	1 Logikausgang 0/22 V, max. 30 mA
15	2 Logikausgänge 0/12 V, 20 mA
16	1 Analogausgang
17	2 PhotoMOS®-Relais ^a
(9) Ausgänge OUT9/10 (steht nicht zur Verfügung bei Belegung mit Baugruppe 20 auf OUT5/6)	
00	keine
11	1 Relais (Wechsler)
12	2 Relais (Schließer)
13	1 Halbleiterrelais 230 V, 1 A
14	1 Logikausgang 0/22 V, max. 30 mA

JUMO GmbH & Co. KG

Hausadresse: Moritz-Juchheim-Straße 1, 36039 Fulda, Germany
 Lieferadresse: Mackenrodtstraße 14, 36039 Fulda, Germany
 Postadresse: 36035 Fulda, Germany

Telefon: +49 661 6003-727
 Telefax: +49 661 6003-508
 E-Mail: mail@jumo.net
 Internet: www.jumo.net



15	2 Logikausgänge 0/12 V, 20 mA
16	1 Analogausgang
17	2 PhotoMOS®-Relais ^a
(10) Ausgänge OUT11/12	
00	keine
11	1 Relais (Wechsler)
12	2 Relais (Schließer)
13	1 Halbleiterrelais 230 V, 1 A
14	1 Logikausgang 0/22 V, max. 30 mA
15	2 Logikausgänge 0/12 V, 20 mA
16	1 Analogausgang
17	2 PhotoMOS®-Relais ^a
(11) Spannungsversorgung	
23	AC 110 ... 240 V +10/-15 %, 48 ... 63 Hz
39	AC/DC 24 V +30/-25 %, 48 ... 63 Hz
(12) Schnittstelle COM2	
00	nicht belegt
08	Ethernet
54	RS422/485 Modbus RTU
64	PROFIBUS-DP
(13) DIN-geprüft	
000	ohne Zulassung
056	mit DIN-Zulassung
(14) GL-geprüft	
000	ohne Zulassung
062	mit GL-Zulassung
(15) Typenzusätze	
000	ohne Typenzusatz
213	Registrierfunktion
214	Mathematik- und Logikmodul
223	Programmregler
879	AMS2750/CQI-9 ^b

^a PhotoMOS ist eingetragenes Markenzeichen der Panasonic Corporation

^b Für das Kalibrierzeugnis sind die zu überprüfenden Kanäle unter Angabe des Thermoelementtyps und der gewünschten Messpunkte zu benennen.


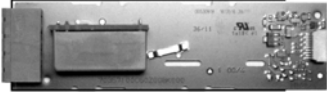
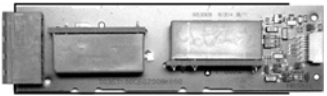

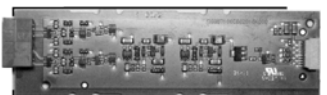
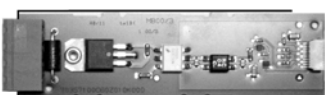
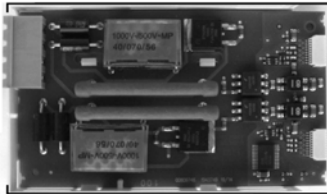
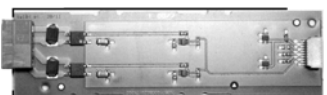
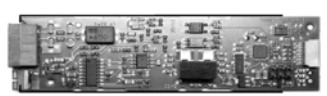

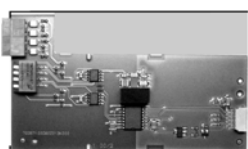
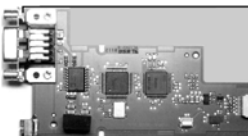
Bestellschlüssel (1) / (2) - (3) - (4) (5) - (6) (7) (8) (9) (10) - (11) - (12) / (13) , (14) , (15)

/ - - - - - / , , , ...^a

Bestellbeispiel 703571 / X - X - X X - X X X X X - X - X / X , X , X

^a Typenzusätze nacheinander aufführen und durch Komma trennen.

Zubehör

Artikel		Teile-Nr.
Baugruppen für Optionssteckplätze:		
1 Analogeingang (universal)		00581159
1 Relaisausgang (Wechsler)		00581160
2 Relaisausgänge (Schließer)		00581162
1 Logikausgang DC 0/22 V, max. 30 mA		00581165
2 Logikausgänge DC 0/12 V max. 20 mA		00581168
1 Halbleiterrelais AC 230 V, 1 A		00581164
2 Halbleiterrelais AC 230 V, 1 A für Motorstellantriebe		00621574
2 PhotoMOS®-Relais ^a DC 50 V, max. 200 mA, AC 35 V, max. 200 mA		00581171
1 Analogausgang (universal)		00581169
Schnittstelle Ethernet		00581174
Schnittstelle Seriell RS422/RS485		00581172
Schnittstelle PROFIBUS-DP		00581173

^a PhotoMOS ist eingetragenes Markenzeichen der Panasonic Corporation

JUMO GmbH & Co. KG

Hausadresse: Moritz-Juchheim-Straße 1, 36039 Fulda, Germany
Lieferadresse: Mackenrodtstraße 14, 36039 Fulda, Germany
Postadresse: 36035 Fulda, Germany

Telefon: +49 661 6003-727

Telefax: +49 661 6003-508

E-Mail: mail@jumo.net

Internet: www.jumo.net



Allgemeines Zubehör

Artikel	Teile-Nr.
Programmeditor/Startup	00607139
Setup/Programmeditor	00606496
PCA3000/PCC JUMO Softwarepaket 709701/709702	00431884
USB-Kabel A-Stecker Mini-B-Stecker 3 m	00506252