

Motec GmbH
Oberweyerer Straße 21
65589 Hadamar
GERMANY

Phone +49 6433-9145 0
motec.info@ametek.com
www.motec-cameras.com



MC5201-1
Heavy-Duty Motorzoomkamera

Heavy-Duty Kamera MC5201-1

Die MC5201-1 ist eine Heavy-Duty Motorzoomkamera zur Haken- und Lastüberwachung. Moderne Videomodulechnik liefert scharfe und kontrastreiche Bilder und erlaubt einen 30-fachen optischen Zoom und einen 32-fachen Digitalzoom.

Über den Motec System-Bus (MSB) steuert der Kranführer die Kamera schnell, einfach und effizient.

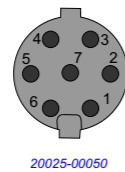


Key Facts

- Robustes Aluminiumgehäuse
- Scharfe und kontrastreiche Bilder
- 30-facher optischer Zoom und 32-facher digitaler Zoom
- Horizontaler Bildwinkel von 58,9°...2,11°
- Integrierte Scheibenheizung

Steckverbindung

Steckverbinder M16, male, 7-polig

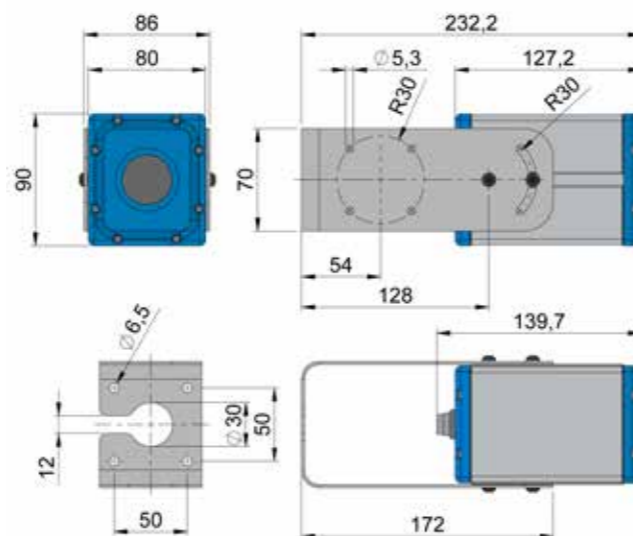


Pin	Bezeichnung	Funktion
1	VID_A	Video Differenzsignal +
2	VID_B	Video Differenzsignal -
3	VID_GND	Video Schirm
4	V+	Versorgungsspannung +24 V DC
5	GND	Masse
6	CAN-H _{Motec}	Motec CAN-Bus-Schnittstelle
7	CAN-L _{Motec}	Motec CAN-Bus-Schnittstelle

Normen/Zertifikate/Gütesiegel



Abmessungen (mm)



Technische Daten

- **Bildsensor**
1/3" CMOS-Sensor/2,12 MPixel
- **Bildwinkel**
Diagonal: 71,3°...2,58°
Horizontal: 58,9°...2,11°
Vertikal: 45,3°...1,61°
- **Lichtempfindlichkeit**
0,5 Lux
- **Zoomfaktoren**
30 x optisch, 32 x digital
(640 x Zoom, Autofokus)
- **Videosignal**
Analog Video (PAL)
- **Kamerasteuerung**
CAN-Bus, Motec System Bus (MSB 2.0)
- **Gehäuseschutzart**
IP68
- **Spannungsversorgung**
24V DC (18 V...32 V DC)
Schutz gegen Überspannung und Verpolung

- **Betriebstemperatur**
-35 °C...+60 °C
-40 °C (Aufwärmzeit ca. 15 Minuten bis zur ordnungsgemäßen Funktion. In dieser Zeit nicht zoomen.)
- **Lagertemperatur**
-40 °C...+85 °C
- **Gehäuse**
Aluminium, eloxiert
- **Scheibenheizung**
Automatisch geregelt
- **Mechanische Belastbarkeit**
Besonders stabiler mechanischer Aufbau speziell für Heavy-Duty Anwendungen, schock- und dauerschockfest bis zu 50 g, schwingfest bis zu 10 g gemäß DIN EN 60068, Salznebelbeständigkeit IEC 60068
- **Leistungsaufnahme**
Max. 12 W
- **Gewicht**
1,25 kg

Lieferumfang

Motorzoomkamera MC5201-x	404 0582 xxx
Haltebügelset	813 0100 006
Bedienungsanleitung	103 0000 139
Montageschrauben	406 0166 001

Horizontaler Bildwinkel

Schematische Darstellung

