

**Produktinformation**

**Füllstandschalter  
RW-015HKS**

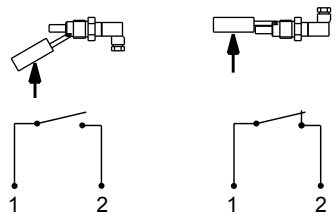


- Wiederholgenau
- Schließer oder Öffner
- Steckeranschluss

**Merkmale**

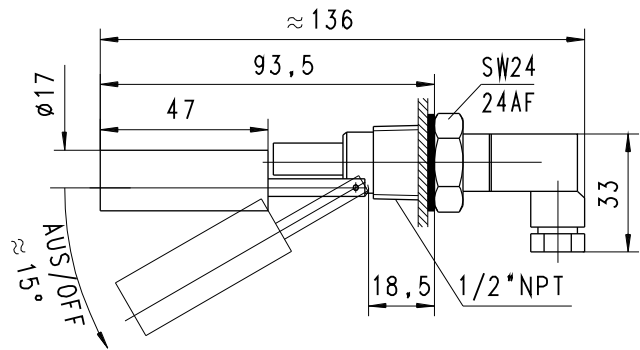
Mechanischer Niveauewächter für flüssige Medien mit berührungsloser Ansteuerung eines Reedkontaktes.

**Technische Daten**

<b>Schalter</b>	Reedschalter
<b>Anschlussart</b>	Außengewinde 1/2"NPT
<b>Dichte Medium</b>	≥ 0,75 g/cm <sup>3</sup>
<b>Druckfestigkeit</b>	PN 5 bar
<b>Medientemperatur</b>	-20..+120 °C
<b>Umgebungs-temperatur</b>	-20..+70 °C
<b>Medien</b>	Wasser, Öle (aggressive Medien auf Anfrage)
<b>Anschlussbild</b>	Schließer Nr. 0.442 
<b>Schaltspannung</b>	max. 50 V AC
<b>Schaltstrom</b>	max. 0,5 A
<b>Schaltleistung</b>	max. 25 VA
<b>Schutzklasse</b>	3 - Schutzkleinspannung
<b>Schutzart</b>	IP 65

<b>Elektr.-Anschluss</b>	ähnlich Stecker DIN 43650-C Kontaktabstand 9,4 mm
<b>Werkstoffe medienberührt</b>	1.4301, 1.4436
<b>Werkstoffe nicht medienberührt</b>	PA
<b>Gewicht</b>	0,11 kg
<b>Einbaulage</b>	horizontaler Einbau

**Abmessungen**



**Handhabung und Betrieb**

- Es muss sichergestellt sein, dass die angegebenen Werte für Spannung, Strom und Leistung nicht überschritten werden.
- Bei Anschluss des Schalters muss ein Verbraucher in Reihe geschaltet werden.
- Die elektrischen Angaben gelten für ohmsche Lasten. Kapazitive, induktive und Lampenlasten müssen mit einer Schutzschaltung betrieben werden.
- Nicht geeignet für die Verwendung in Medien mit ferritischen Partikeln.

**Bestellschlüssel**

RW - 

1.	015
2.	H
3.	K
4.	S

<b>1. Anschlussgröße</b>	015	Anschlussgewinde 1/2 "NPT
<b>2. Anschlussart</b>	H	Einschraubgewinde
<b>3. Anschlusswerkstoff</b>	K	Edelstahl
<b>4. Elektronischer Anschluss</b>	S	Stecker