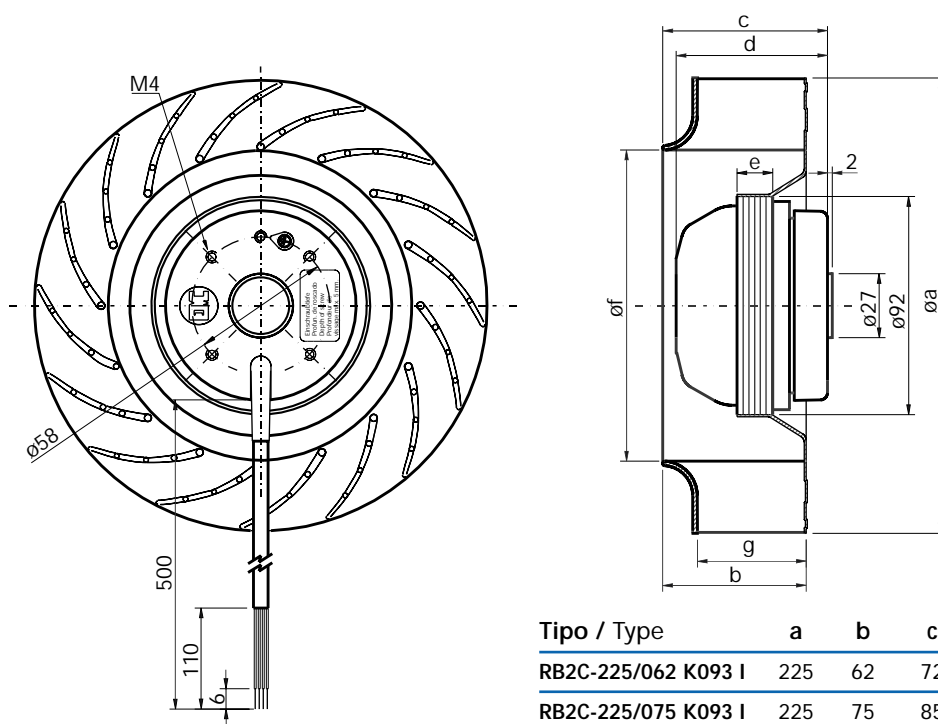


Turbinas de álabes hacia atrás
Backward curved impellers



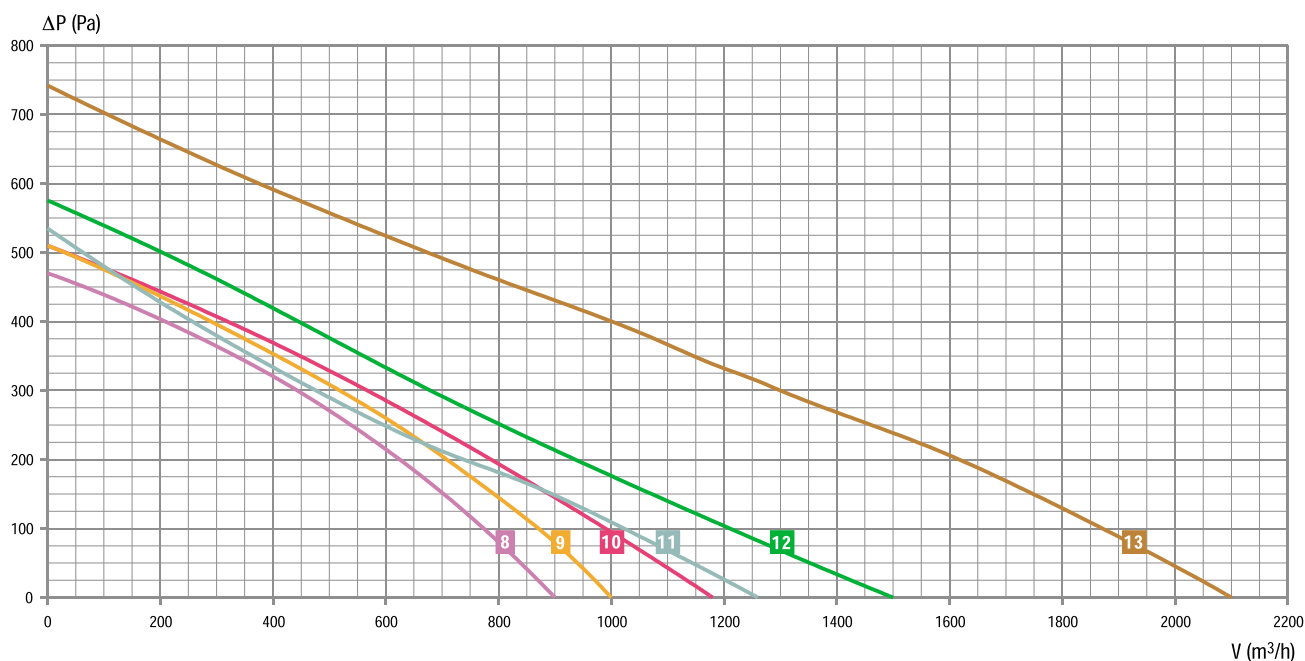
DIMENSIONES (mm)

DIMENSIONS (mm)



Tipo / Type	a	b	c	d	e	f	g
RB2C-225/062 K093 I	225	62	72	83	35	154	38
RB2C-225/075 K093 I	225	75	85	83	35	154	50
RB2C-225/088 K093 I	225	88	99	83	35	154	63
RB2C-250/073 K097 I	250	73	89	83	35	174	45
RB2C-250/084 K202 I	250	84	99	99	42	174	58
RB2C-280/081 K205 I	280	81	125	99	42	190	52

CURVAS CARACTERISTICAS Curva caudal-presión determinada con boca de aspiración sin voluta.
PERFORMANCE CURVES Air performance curve determined with inlet ring without scroll.



DATOS TÉCNICOS
TECHNICAL DATA

A descarga libre con boca de aspiración sin voluta.
 Free blowing with inlet ring without scroll.

Tipo / Type	Nº CURVA N. CURVE	TENSION VOLTAGE V	FRECUENCIA FREQUENCY Hz	CONDENSADOR CAPACITOR μF	POTENCIA INPUT W	INTENSIDAD CURRENT A	CAUDAL AIR VOLUME m³/h	VELOCIDAD SPEED RPM	NIVEL RUIDO NOISE LEVEL dBA	MAX. AMBIENT. TEMPERATURA TEMPERATURE °C	GIRO ROTATION CW/CCW	PESO WEIGHT Kg
RB2C-225/062 K093 I	8	230	50	4	110	0,48	900	2800	71	65	CCW	2,4
			60	4	160	0,70	1000	3250	73	60		
RB2C-225/075 K093 I	9	230	50	5	125	0,57	1000	2700	72	70	CCW	2,5
			60	5	170	0,75	1090	3025	71	60		
RB2C-225/088 K093 I	10	230	50	5	140	0,63	1180	2600	69	60	CCW	2,5
			60	5	200	0,88	1250	2775	70	40		
RB2C-250/073 K097 I	11	230	50	5	130	0,57	1260	2350	72	70	CCW	2,6
			60	5	165	0,75	1260	2400	73	45		
RB2C-250/084 K202 I	12	230	50	6	160	0,70	1500	2500	74	50	CCW	3,0
			60	5	215	0,98	1550	2600	75	40		
RB2C-280/081 K205 I	13	230	(1) 50	8	240	1,00	2100	2700	78	45	CCW	3,0

(1) Aislamiento Clase F. Class F insulation.