

Pompe a 3 viti tipo PX

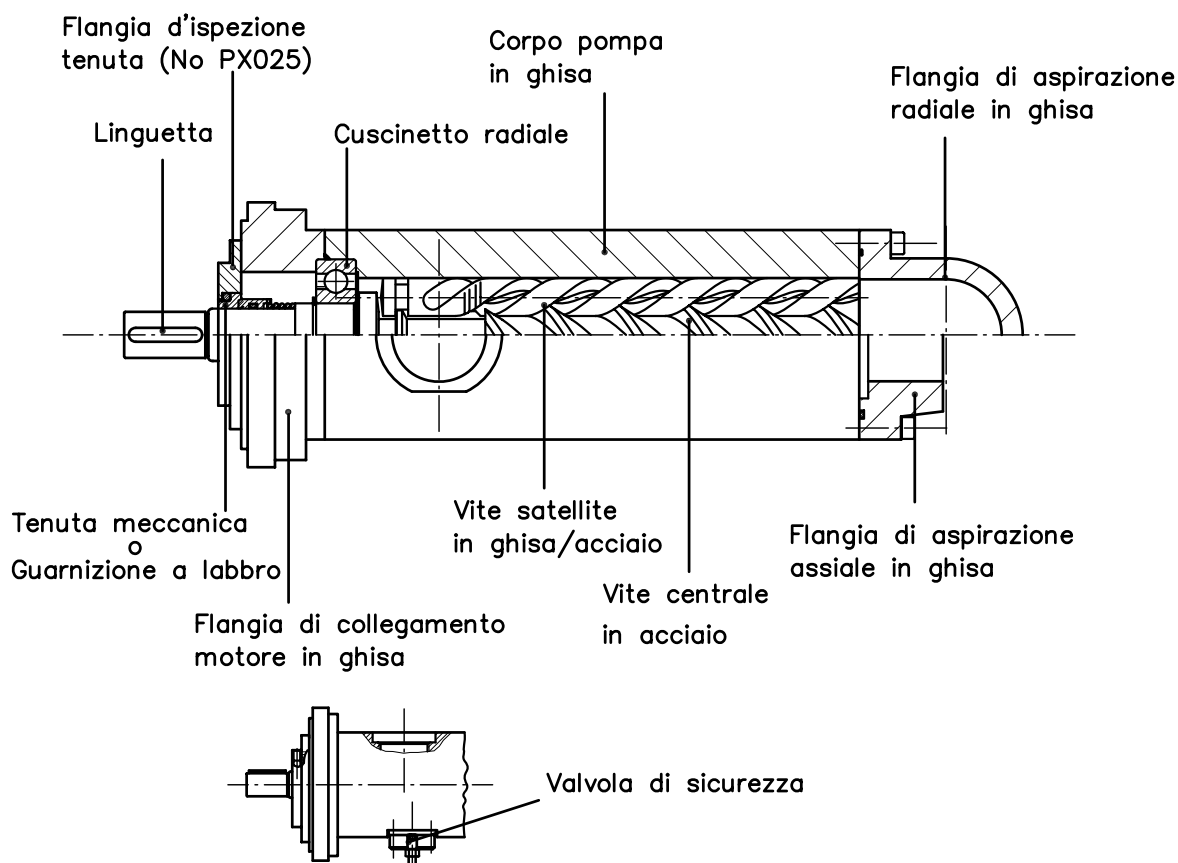
Per olii idraulici, olii lubrificanti

Pressione ammissibile in mandata (continua) = 30 bar a 2900 giri/min

Impiego tipico:

Impieghi industriali generali di bassa pressione: circuiti di lubrificazione, di raffreddamento e di filtrazione.

Sezione e componenti



Caratteristiche funzionali versioni standard

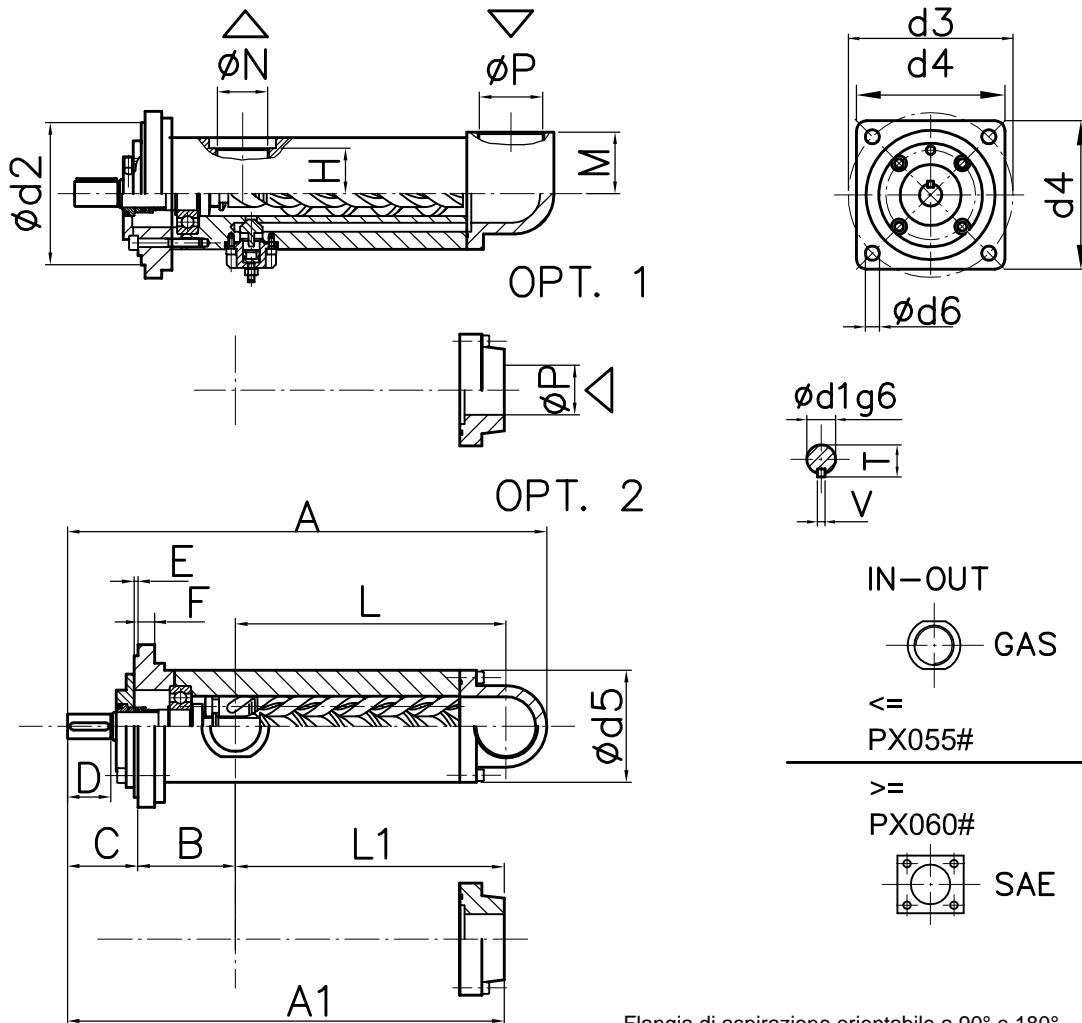
Portata	da 10 a 3000 l/min (da 2,6 a 800 USGPM)	
Pressione ammissibile in mandata*	fino a 30 bar (435 psi) continui	
Pressione ammissibile in aspirazione	da -0,5 a 10 bar (da -7,3 a 145 psi)	Per valori diversi consultare SEIM
Viscosità cinematica	da 10 a 5000 cSt	Per valori diversi consultare SEIM
Temperatura di impiego	da 0 a 120 °C (da 32 a 248 °F)	Per valori diversi consultare SEIM
Regime di azionamento	da 750 a 3600 giri/min	
Livello medio di rumorosità	53 ÷ 68 dB(A) a 2900 giri/min in funzione della dimensione della pompa	
Filtrazione raccomandata	60 micron max in aspirazione (inquinante non abrasivo) ISO4406 19 / 16 – NAS 10	
Senso di rotazione	orario, guardando la pompa dal lato flangia collegamento motore	
* Taratura standard della valvola	mod. U: 2 – 16 bar	(29 – 232 psi)

* Limiti di pressione ridotti sono determinati dalla viscosità del fluido e dal regime di azionamento
Per le caratteristiche funzionali relative ai singoli modelli consultare le specifiche tabelle
Per caratteristiche funzionali diverse da quelle sopra indicate, contattare il nostro ufficio vendite

Pompe a 3 viti tipo PX

Per olii idraulici, olii lubrificanti

Pressione ammissibile in mandata (continua)= 30 bar a 2900 giri/min



* Corpo e flangia di collegamento motore in Alluminio , Con valvola

Flangia di aspirazione orientabile a 90° e 180°.

NF - STE - PX - IT 03 - 13 - 5

Tabella dimensionale (mm)

MODELLO	A	A1	B	C	D	E	F	H	L	L1	M	N	P	T	V	d1	d2	d3	d4	d5	d6
PX025#6...	310	294	65	47,5	25	5	10	32,5	178	181	42	¾"	1"	16	5	14	100	125	150	80	11
PX032#4...	412	360	73	75	40	5	15	40,5	227	212	60	1½"	2"	21,5	6	19	125	160	145	100	13
PX040#4...	440	390	73	75	40	5	15	40,5	256	241	60	1½"	2"	21,5	6	19	125	160	145	100	13
PX045#4...	494	431,5	91,5	81	46	5	15	55,5	269	259	75,5	2"	2½"	35	10	32	125	160	145	135	13
PX055#4...	534	472	91,5	82	46	5	15	55,5	308	298	75,5	2"	2½"	35	10	32	125	160	145	135	13
PX060#4...	631	526,5	88	83,5	46	5	18	75	387	355	100	2½"	4"	35	10	32	160	200	195	170	18
PX072#4...	717	613	88	101	58	5	18	75	455	424	100	2½"	4"	35	10	32	160	200	195	170	18
*PX083#3...	785	n.d.	194	90	80	5	30	95,5	406	n.d.	118	4"	5"	48,5	14	45	250	315	365	180	26

SEIM srl
Via A. Volta 17
20090 Cusago (MI) ITALY
Tel. (+39) 02.90.39.21.1
Fax (+39) 02.90.39.21.41
e-mail: seim@seim.it

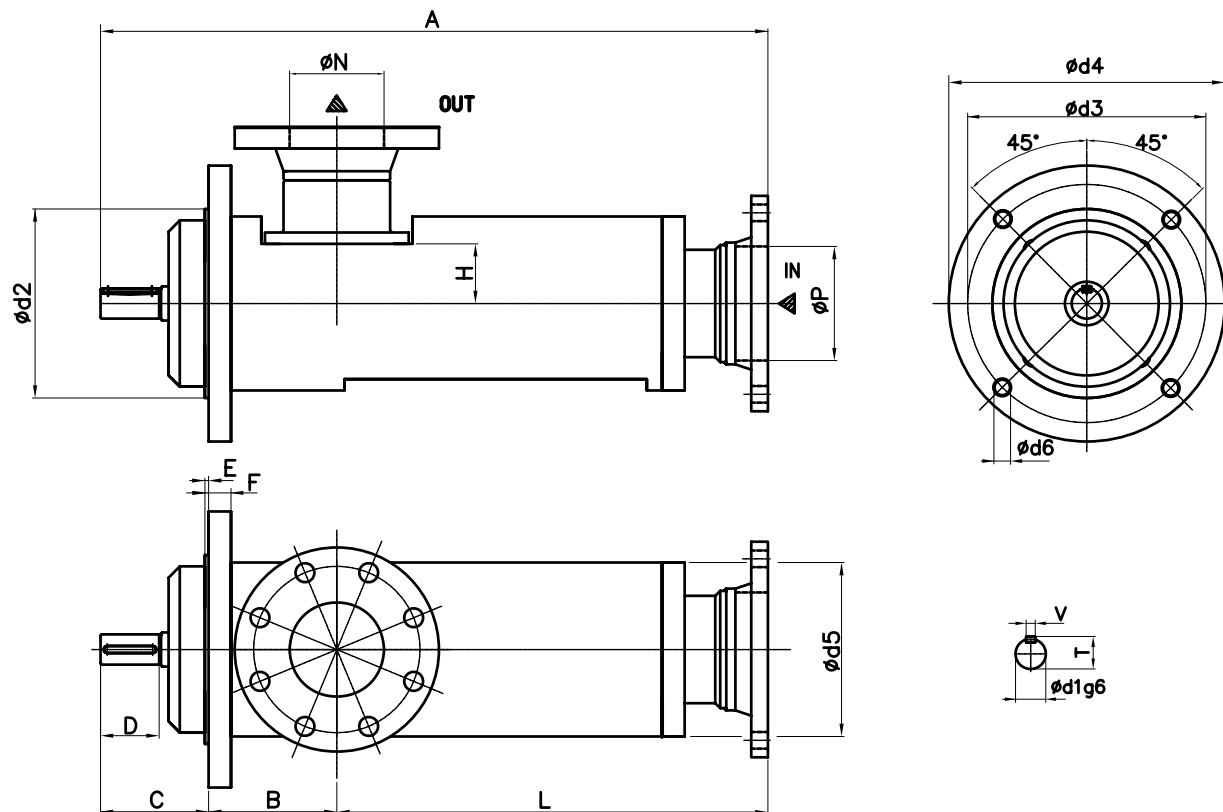
www.seim.it

SEIM si riserva di apportare modifiche dimensionali o varianti agli articoli della presente scheda tecnica

Pompe a 3 viti tipo PX

Per olii idraulici, olii lubrificanti

Pressione ammissibile in mandata (continua)= 30 bar a 1500 -1800 giri/min



(x) Senza valvola
Option / asp.radiale - speciale

NF - STE - PX - IT 03 - 13 - 5

Tabella dimensionale (mm)

MODELLO	A	B	C	D	E	F	H	L	N	P	T	V	d1	d2	d3	d4	d5	d6
x PXG083#3..	696	154	128	80	5	30	77	414	4"	5"	43	12	40	200	250	292	210	22
x PX102#3...	883	170	143	80	5	30	233	570	DN125 PN40	DN150 PN16	43	12	40	250	315	365	260	26
x PX126#3...	944	185	143	80	6	30	237	620	DN150 PN40	DN150 PN16	43	12	40	250	315	365	260	26

SEIM srl

Via A. Volta 17
20090 Cusago (MI) ITALY
Tel. (+39) 02.90.39.21.1
Fax (+39) 02.90.39.21.41
e-mail: seim@seim.it

www.seim.it

SEIM si riserva di apportare modifiche dimensionali o varianti agli articoli della presente scheda tecnica