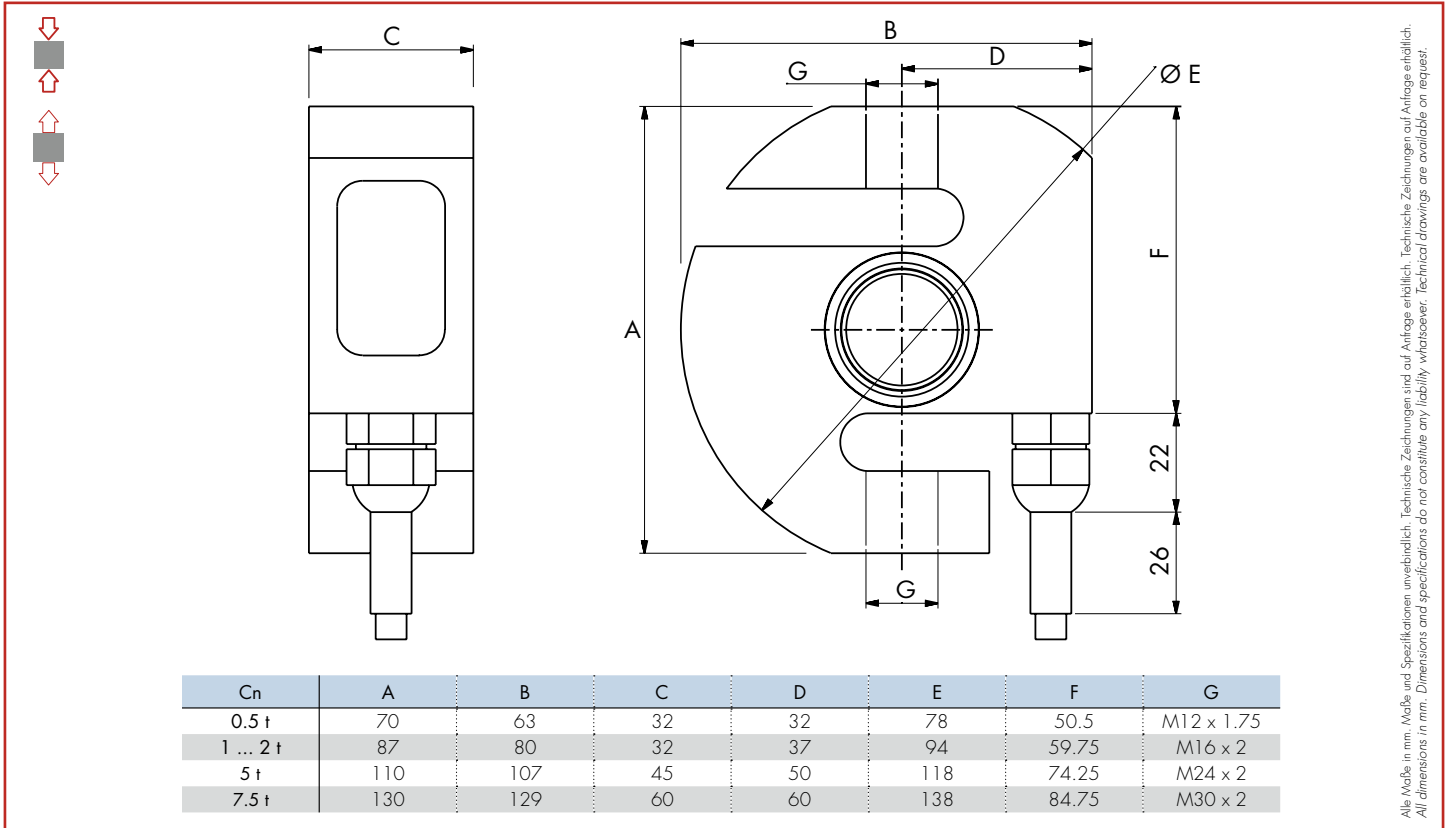


ZA30X

500 kg ... 7.5 t



- Edelstahlkonstruktion
- Schutzklasse IP68, hermetisch verschweißt
- Eichfähig bis 3 000 Teile C3 nach OIML R60
- Speziell für hängende Zug- oder Druckwaagen und Kraftmessungen
- Optional kalibrierter Signalausgang für Mehrpunktwaage
- Ideal für hängende Trichterwaagen
- *Stainless steel construction, hermetically welded to IP68*
- *3 000 d OIML approved*
- *Dedicated to tension or compression weighing and force applications*
- *Current calibrated signal output, for multi-load cells mounting*
- *Ideally suited for hanging hopper weighing*



Alle Maße in mm. Maße und Spezifikationen unverbindlich. Technische Zeichnungen sind auf Anfrage erhältlich. Technische Zeichnungen auf Anfrage erhältlich.
All dimensions in mm. Dimensions and specifications do not constitute any liability whatsoever. Technical drawings are available on request.

Kabelbelegung - Wiring					
+ Vers	+ Signal	- Signal	- Vers	+ Sense	- Sense
+ excit.	+ signal	- signal	- excit.	+ sense	- sense
braun	gelb	weiß	grün	grau	rosa
brown	yellow	white	green	grey	pink



ZA30X

500 kg ... 7.5 t -

Technische Daten - Specifications

TYP	METROLOGICAL		
Nennkennwert (Cn)	Rated capacity (Cn)	0.5, 1, 2, 5, 7.5	t
Kombinierter Fehler	Combined error	±0.017	%Cn
Temperaturkoeffizient Nullpunkt	Temperature effect on zero	±0.0014	%Cn/°C
Temperaturkoeffizient Empfindlichkeit	Temperature effect on sensitivity	±0.0014	%Cn/°C
Belastungskriechen (30 min.)	Creep error (30 min.)	±0.024	%Cn
EICHFÄHIGKEIT NACH OIML R60	LEGAL METROLOGY OIML R60		
Genauigkeitsklasse nach OIML R60	Accuracy class	C3	
Nennlast (E _{max})	Maximum capacity (E _{max})	0.5, 1, 2, 5, 7.5	t
Max. Anzahl der Teilungswerte (n _{max})	Max. number of LC intervals (n _{max})	3 000 d OIML	
Mindestteilungswert (v _{min})	Minimum verification interval (v _{min})	E _{max} /10 000 kg	
Z=E _{max} /(2xDR)	Z=E _{max} /(2xDR)	3 000	
ELEKTRISCHE KENNWERTE	ELECTRICAL		
Nennbereich der Versorgungsspannung	Nominal range of excitation voltage	1 ... 15 V	
Nennkennwert (Cn)	Rated output at Cn	2 mV/V	
Toleranz Stromkalibrierung	Current adjustment	±0.1 %Cn	
Toleranz Nullabgleich	Zero balance	±2.5 Ω	
Eingangs-/Ausgangswiderstand	Input/output resistance	382 ±20 / 350 ±5 MΩ/50V	
Isolationswiderstand	Insulation resistance	5 000	
ALLGEMEIN	GENERAL		
Nennbereich der Umgebungstemperatur	Compensated temperature range	-10 ... +40 °C	
Gebrauchstemperaturbereich	Service temperature range	-20 ... +60 °C	
Grenzlaster	Safe load limit	150 %E _{max}	
Bruchlast	Ultimate overload	300 (7.5 t : 200) %E _{max}	
Grenzlaster transversale Ebene	Tightening torque	- Nm	
Anzugsmoment	Protection class	IP68 EN 60529	
Material	Material		
Messkörper	Measuring body	Acier inoxydable - Stainless steel	
Kabeleinführung	Cable gland	PVC	
Kabellänge	Cable length	10 m	
Nettogewicht	Net weight	0.5 t : 1 / 1 t : 1.5 / 2 t : 1.5 / 5 t : 2.9 / 7.5 t : 5 kg	

Optionen - Options

ATEX 2014/34/EU, IECEx

Ⓜ II 1 G/D, Ex ia IIC T6 Ga, Ex ia IIIC T80°C Da, IP6X, -20°C < Ta < +60°C (zone 0/20)

Ⓜ II 1 D, Ex ta IIIC T125°C Da, IP6X, -20°C < Ta < +60°C (zone 20)

Ⓜ II 3 G, Ex nA IIC T6 Gc, -20°C < Ta < +60°C (zone 2)

Kennzeichnung - Marking FACTORY MUTUAL

I.S., CL I, II, III / DIV 1 / GP ABCDEFG
N.I., CL I, II, III / DIV 2 / GP ABCDEFG; NIFW

Zubehör - Accessories



Rotules - Stangen- und Kugelgelenke ZA30X

scaime

SCAIME SAS Hauptsitz: Technosite Altéa - 294, Rue Georges Charpak - 74100 JUVIGNY - FRANCE
VERBINDUNGSBÜRO DEUTSCHLAND: KARNAPER STRASSE 41 - 40723 HILDEN
Tél. : +49 (0) 2103 978 64 64 - intsales@scaime.com - www.scaime.com

Alle Dokumente sind auf der Webseite verfügbar

