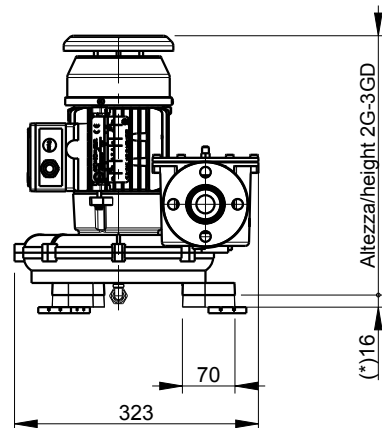
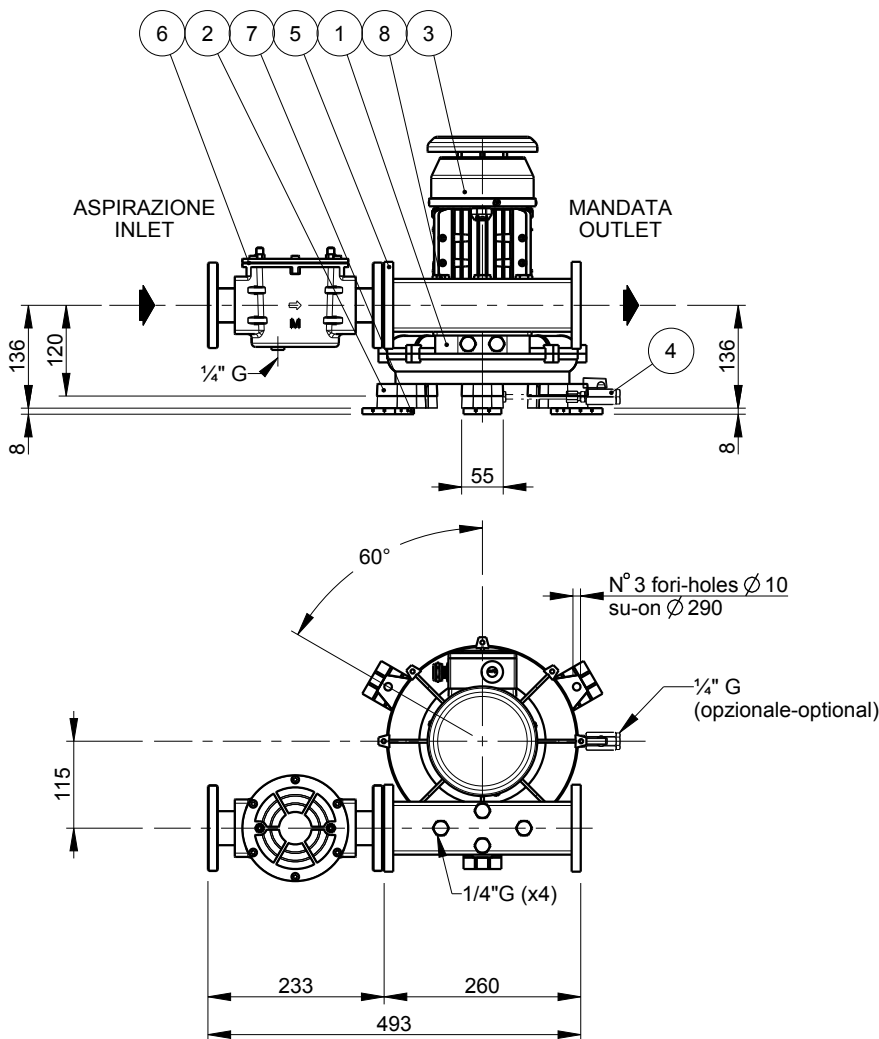


Questo documento è proprietà esclusiva di Mapro International S.p.A. Ne è vietata qualsiasi riproduzione, anche parziale, né può essere portato a conoscenza di terzi, senza preventiva autorizzazione scritta della Direzione di Mapro International S.p.A.
 This document is absolute ownership of Mapro International S.p.A. It cannot be reproduced, either totally or partially, or made known to third parties, without prior written permission of Mapro International S.p.A.



(*) SOLO NELLA VERSIONE CON RUBINETTO DI SCARICO CONDENSE ONLY FOR CONDENSATES DRAIN VALVE VERSION

Tolleranza posizionamento fori base ±5mm
 Tolleranza connessioni ±10mm
 Baseplate position holes tolerance ±5mm
 Connections tolerance ±10mm

Prevedere un'area libera di circa 0,8m intorno all'impianto per operazioni di smontaggio e manutenzione.
 Foresee a clear area of at least 0,8m around the group in order to permit the disassembly and the maintenance.

ATTENZIONE

Allacciare la macchina alla condotta rigida tramite collegamento flessibile.
 In caso d'installazione all'aperto proteggere la macchina almeno con una tettoia.

CAUTION

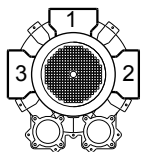
Always use flexible couplings when connecting to rigid pipes.
 Protect the machine at least with a shielding roof when installing in the open air.

- 1) PER MACCHINA CONFORME ATEX II2G IIB T3
- 1) FOR MACHINE ACCORDING TO ATEX II2G IIB T3
- 2) PER MACCHINA CONFORME ATEX II3GD IIB T3(200°C)
- 2) FOR MACHINE ACCORDING TO ATEX II3GD IIB T3(200°C)

8	TAPPO 1/4" GAS	PLUG 1/4" GAS
7	SUPPORTO ANTIVIBRANTE	ANTIVIBRATION PAD
6	FILTRO IN ASPIRAZIONE	INLET FILTER
5	BYPASS	BYPASS
4	SCARICO CONDENSE	CONDENSATES DRAIN VALVE
3	MOTORE ELETTRICO	ELECTRIC MOTOR
2	PIEDE DI SUPPORTO	SUPPORTING FOOT
1	CORPO MACCHINA	MACHINE BODY
POS	NOMENCLATURA	NOMENCLATURE

POSIZIONI MORSETTIERA
 TERMINAL BOX POSITIONS

- 1) STANDARD
- 2) SU RICHIESTA-ON REQUEST
- 3) SU RICHIESTA-ON REQUEST



MACCHINA TIPO MACHINE TYPE	MOTORE ELETTRICO ELECTRIC MOTOR			COLLEGAMENTO FLANGIATO FLANGED CONNECTION		DIMENSIONI DIMENSIONS			
	Potenza Power [kW]	Frequenza Frequency [Hz]	Poli Poles	Aspirazione Inlet UNI EN1092-1/01/B	Mandata Outlet UNI EN1092-1/01/A	Atex II2G IIB T3		Atex II3GD IIB T3(200°)	
						Altezza-Height [mm]	Peso-Weight [kg]	Altezza-Height [mm]	Peso-Weight [kg]
CL3,6/01 G	0.25	50	2	PN16 DN25	PN16 DN25	390	30	325	14
CL4/01 G	0.37					390	30	345	15



MAPRO INTERNATIONAL S.p.A.

Via E.Fermi,3 20834 NOVA MILANESE (MB) - Italia
 Fax: +39 0362 450342 Tel. +39 0362 366356
 web: www.maprint.com - e-mail: mapro@maprint.com

Disegnato-Drawn DI BELLA	Approvato-Approved SCHIAVONE
Data-Date 09-02-2012	Scala-Scale 1:10
Disegno numero-Drawing number IN/01/11764	Pagina-Page 1/1
Revisione-Revision 2	Sostituito-Replaced -
Sostituisce-Replace IN/01/9584rev3	

SOFFIANTE A CANALE LATERALE
VERSIONE MONOBLOCCO PER GAS
 - Dimensioni di ingombro -
SIDE CHANNEL BLOWER
CLOSE COUPLED VERSION FOR GAS
 - Overall dimensions -

aggiornamento	DI BELLA	Disegnato-Drawn
FILTRO AGGIORNATO	VILLA	Modificato
618	616	Cod.
11/04/2012	29/03/2012	Data-Date
2	1	Rev.