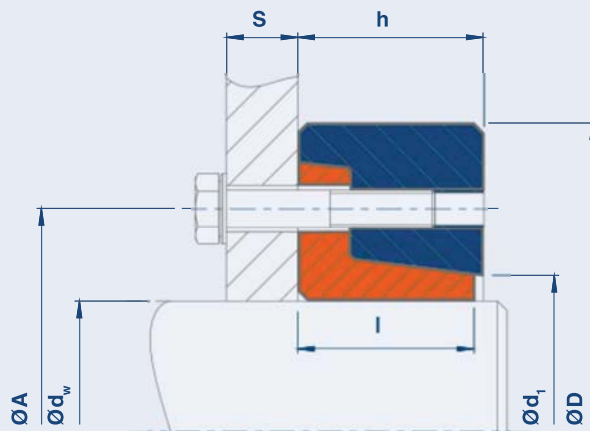
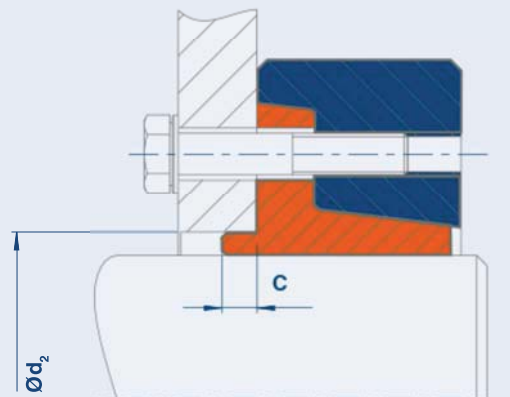


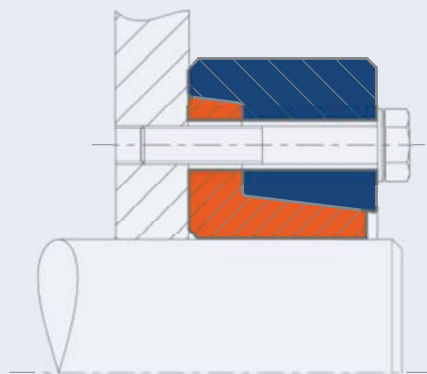
STÜWE® Außenspannsatz Typ AS Baureihe 23



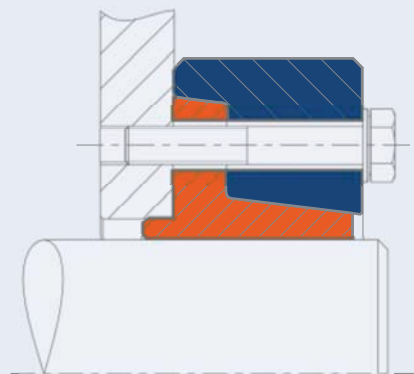
Bauform A



Bauform AB



Bauform C



Bauform BC

Erläuterungen

M_t Maximal übertragbares Drehmoment eines Außenspannsatzes bei $P_{ax} = 0$

M_a Maximales Anzugsmoment der Spannschrauben (siehe auch „Montage- und Demontageanleitung“)

Angabe der Passungen:

$\text{Ø}d_w$: h9

$\text{Ø}d_2$: H7/g6

Alle Bauformen:

$S > 1,4 \times \text{Schrauben-Ø}$

Rauheiten aller Passflächen:

$Ra < 3,2 \mu\text{m}$

Außenspannsatz TYP AS – Baureihe 23

Typ	d _w * mm	M _t kNm	B** Güte 10.9	M _a Nm	A mm	D mm	l mm	h mm	C mm	d ₁ mm	d ₂ mm	kg
AS 50 - 23	50	3,3	7 x M12 x 45	100	84	115	29	30	3	58	53	2,0
	45	2,2										
	40	1,4										
AS 60 - 23	60	4,7	9 x M12 x 50	100	94	120	32	34	3	66	63	2,2
	55	3,5										
	50	2,3										
AS 70 - 23	70	9,4	8 x M16 x 60	240	112	148	38	40	4	79	74	3,9
	65	7,6										
	60	5,8										
AS 80 - 23	80	12	9 x M16 x 65	240	130	167	42	44	4	94	84	5,4
	75	10										
	70	8										
AS 90 - 23	90	18	12 x M16 x 70	240	144	185	48	50	4	104	94	7,4
	85	15										
	80	12										
AS 100 - 23	100	23	14 x M16 x 75	240	156	197	52	54	4	113	104	8,7
	95	19										
	90	16										
AS 110 - 23	110	27	10 x M20 x 90	470	166	215	56	58	5	124	116	11,0
	105	26										
	100	22										
AS 120 - 23	120	43	14 x M20 x 90	470	186	230	62	65	5	134	126	13,6
	115	38										
	110	33										
AS 140 - 23	140	56	16 x M20 x 100	470	216	290	73	76	5	160	146	29,0
	130	50										
	120	39										
AS 160 - 23	160	77	14 x M24 x 110	820	234	320	80	80	5	185	166	36,1
	150	77										
	140	64										
AS 180 - 23	180	104	16 x M24 x 130	820	276	340	91	94	5	205	186	45,3
	170	101										
	160	85										
AS 200 - 23	200	144	16 x M27 x 140	1210	290	370	95	96	5	226	206	53,7
	190	133										
	180	114										
AS 220 - 23	220	178	18 x M27 x 140	1210	320	405	96	96	5	246	226	64,3
	210	178										
	200	159										
AS 240 - 23	240	211	20 x M27 x 150	1210	340	430	109	110	5	267	246	81,0
	230	211										
	220	211										
AS 260 - 23	260	232	21 x M27 x 160	1210	356	460	118	118	5	289	286	109,4
	250	234										
	240	234										
AS 280 - 23	280	234	21 x M27 x 180	1210	360	485	124	125	5	304	306	116
	270	234										
	260	234										

*Der Durchmesser der Bohrung ist in den angegebenen Grenzen frei wählbar

**Spannschrauben: standardmäßig DIN EN ISO 4017/4014: Länge für Bauform C und BC, alternativ DIN EN ISO 4762 Ab M16 und größer mit Unterlegscheiben: DIN EN ISO 7416

Bestellangabe: (Typ x Ød_w x gewünschte Bauform) Scheibenbreite S für Bauform A und AB, z. B. AS 180 - 23 x 175 x A S=50

Außenspannsatz Typ AS – Baureihe 23

Typ	d _w * mm	M _t kNm	B** Güte 10.9	M _a Nm	A mm	D mm	l mm	h mm	C mm	d ₁ mm	d ₂ mm	kg
AS 300 - 23	300	247	21 x M27 x 180	1210	380	520	128	126	5	315	330	141
	290	247										
	280	247										
AS 320 - 23	320	299	24 x M27 x 180	1210	402	550	134	136	5	336	350	161
	310	299										
	300	299										
AS 340 - 23	340	315	24 x M27 x 180	1210	424	570	140	142	8	355	370	177
	330	315										
	320	315										
AS 360 - 23	360	410	24 x M30 x 190	1640	454	610	144	147	8	383	400	210
	350	410										
	340	410										
AS 390 - 23	390	439	24 x M30 x 200	1640	486	630	164	167	8	428	430	250
	380	439										
	360	439										
AS 420 - 23	420	457	24 x M30 x 220	1640	506	670	172	175	10	448	450	292
	410	457										
	390	457										
AS 440 - 23	440	562	28 x M30 x 220	1640	534	700	172	175	10	468	470	318
	420	562										
	400	562										

Weitere Größen auf Anfrage, technische Änderungen vorbehalten

*Der Durchmesser der Bohrung ist in den angegebenen Grenzen frei wählbar

**Spannschrauben: standardmäßig DIN EN ISO 4017/4014: Länge für Bauform C und BC, alternativ DIN EN ISO 4762
Ab M16 und größer mit Unterlegscheiben: DIN EN ISO 7416

Bestellangabe: (Typ x Ød_w x gewünschte Bauform) Scheibenbreite S für Bauform A und AB,
z. B. AS 320 - 23 x 320 x A S=90 mm