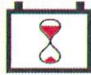

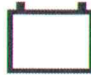
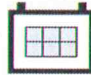


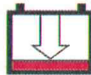



## Applikationen

In der Telekommunikation sind Sonnenschein A400-Batterien unverzichtbarer Bestandteil für perfekt funktionierende Verbindungen. Aber auch in Bereichen der Stromerzeugung und Stromverteilung, der Sicherheitsbeleuchtung, der Daten, der Gefahrenmeldetechnik und in der Bahntechnik sowie in allen anderen Bereichen der Sicherheitsstromversorgung sind sie absolut verlässliche Energiespeicher.

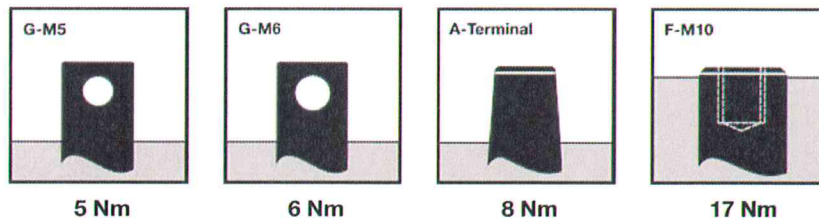


 Design Life in Jahren: 12	 Nennkapazität 5,50 – 180 Ah	 Blockbatterie	 Gitterplatte
 Recyclebar	 Verschlossen	 Tiefentladesicher	 Wartungsfrei (kein Wasser nachfüllen)

Typ	Sachnummer	Nennspannung	Nennkapazität	Max. Belastung	Länge (l)	Breite (b/w)	Höhe bis Deckeloberkante (h1)	Höhe über Anschluss (h2)	Gewicht ca. kg	Innenwiderstand mOhm	Kurzschlussstrom A	Anschluss
		V	C <sub>10</sub> 1,80 V/Z 20 °C Ah	ca. A	max. mm	max. mm	max. mm	max. mm				
A406/165 A	NGA4060165HSOCA	6	165	770	246	192	254	275	28,0	2,10	2800	A-Terminal
A406/165 F10	NGA4060165HSOFA	6	165	770	246	192	254	282	28,5	2,10	2800	F-M10
A412/5,5 SR	NGA41205D5HSORA	12	5,50	80,0	152	65,5	94,5	98,4	2,50	138	93,0	SR-6,3
A412/8,5 SR	NGA41208D5HSORA	12	8,50	80,0	152	98,0	94,5	98,4	3,60	86,0	150	SR-6,3
A412/12 SR	NGA4120012HSORA	12	12,0	100	181	76,0	152	157	5,60	47,0	260	SR-6,3
A412/20 G5	NGA4120020HSOBA	12	20,0	200	167	176	126	126	9,00	25,0	460	G-M5
A412/32 G6	NGA4120032HSOBA	12	32,0	400	210	175	175	175	13,6	15,0	784	G-M6
A412/32 F10	NGA4120032HSOFA	12	32,0	400	210	175	175	181	14,1	15,0	784	F-M10
A412/50 A	NGA4120050HSOCA	12	50,0	440	278	175	190	190	18,5	10,0	1220	A-Terminal
A412/50 F10	NGA4120050HSOFA	12	50,0	440	278	175	190	196	19,0	10,0	1220	F-M10
A412/50 G6	NGA4120050HSOBA	12	50,0	440	278	175	190	190	18,5	10,0	1220	G-M6
A412/65 F10	NGA4120065HSOFA	12	65,0	440	353	175	190	196	23,5	9,00	1414	F-M10
A412/65 G6	NGA4120065HSOBA	12	65,0	440	353	175	190	190	23,0	9,00	1414	G-M6
A412/85 F10	NGA4120085HSOFB	12	85,0	770	204	244	250	276	32,0	8,00	1472	F-M10
A412/90 A	NGA4120090HSOCA	12	90,0	770	284	267	208	230	34,5	7,00	1733	A-Terminal
A412/90 F10	NGA4120090HSOFA	12	90,0	770	284	267	208	237	35,0	7,00	1733	F-M10
A412/100 A	NGA4120100HSOCA	12	100	770	513	189	195	223	36,5	6,90	1777	A-Terminal
A412/100 F10	NGA4120100HSOFA	12	100	770	513	189	195	223	37,0	6,90	1777	F-M10
A412/120 A	NGA4120120HSOCA	12	120	770	513	223	195	223	45,5	5,70	2118	A-Terminal
A412/120 F10	NGA4120120HSOFA	12	120	770	513	223	195	223	46,0	5,70	2118	F-M10
A412/180 A	NGA4120180HSOCA	12	180	770	518	274	216	238	64,0	3,80	3227	A-Terminal
A412/180 F10	NGA4120180HSOFA	12	180	770	518	274	216	244	64,5	3,80	3227	F-M10

max. Belastung bei entsprechender Gegenkontakting  
 A412/85 F10 mit Zentralentgasung  
 F-M10 Anschluß h2 zzgl. max. 24 mm für Verbinder/Schraube

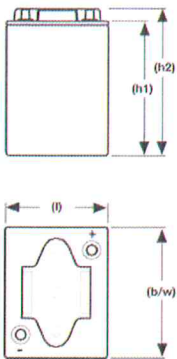
#### Gehäuse, Zulassung, Anschluss und Drehmoment



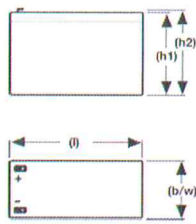
**Gehäuse:** 5,5 – 12 Ah = ABS  
 20 – 180 Ah = Polypropylene (PP)

**Zulassung:** Underwriters Laboratories (UL), USA  
 DIN/Gost/TÜV, Russland

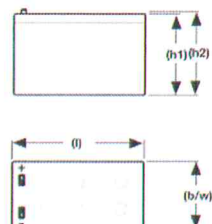
**406/165 A  
(406/165 F10)\***



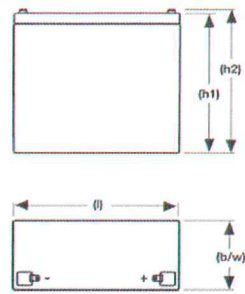
**A412/5,5 SR**



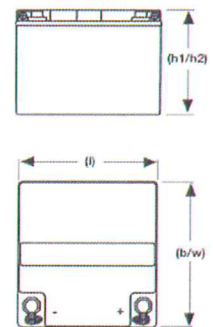
**A412/8,5 SR**



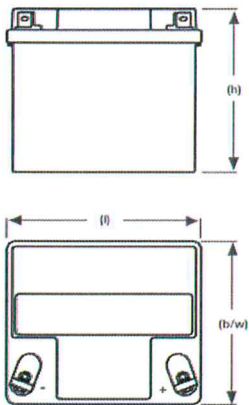
**A412/12 SR**



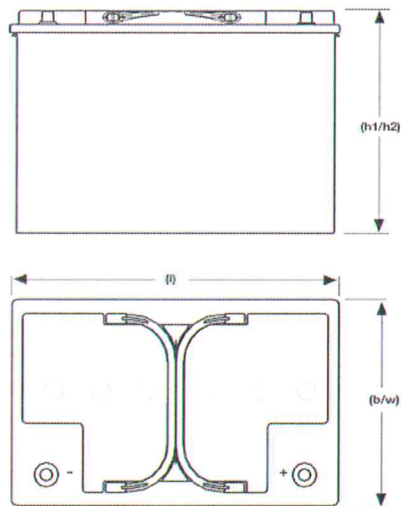
**A412/20 G5**



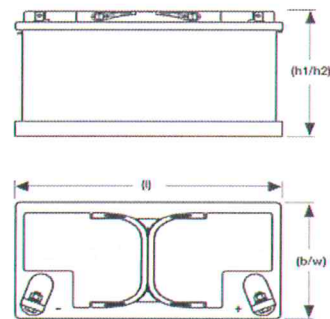
**A412/32 F10  
(A412/32 G6)\***



**A412/50 A  
(A412/50 G6, A412/50 F10)\***



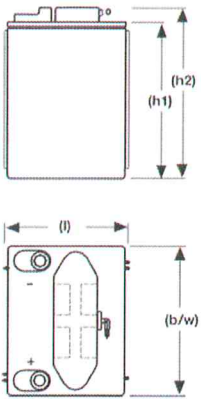
**A412/65 F10  
(A412/65 G6)\***



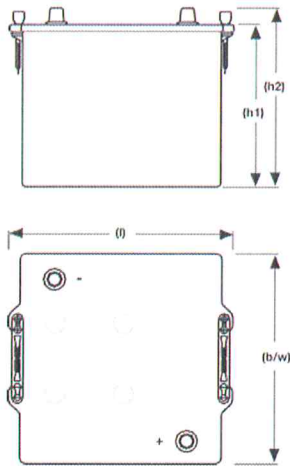
Nicht maßstäblich!

\* Abmessungen gelten auch für andere Polvarianten.

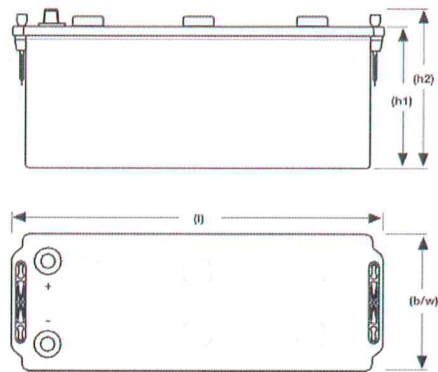
A412/85 F10



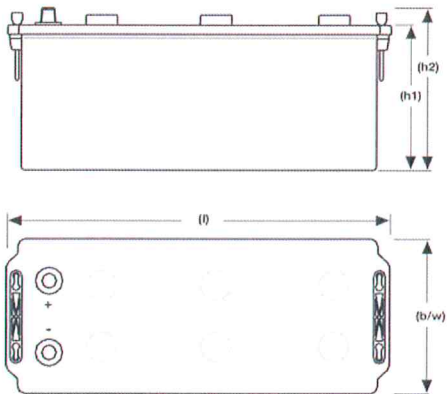
A412/90 A  
(A412/90 F10)\*



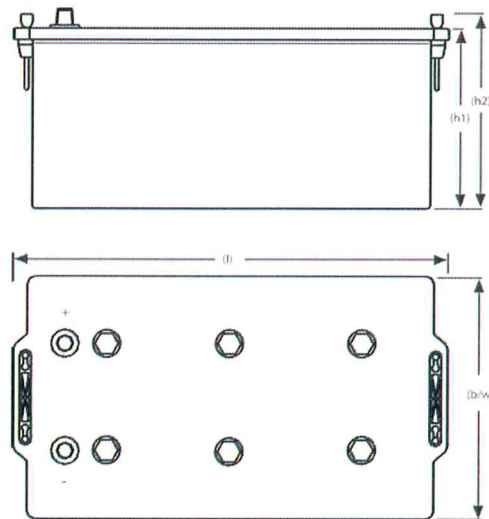
A412/100 A  
(A412/100 F10)\*



A412/120 A  
(A412/120 F10)\*



A412/180 A  
(A412/180 F10)\*



Nicht maßstäblich!

\* Abmessungen gelten auch für andere Polvarianten.