

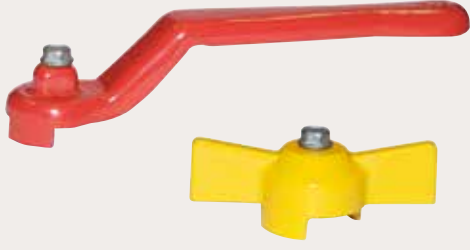


CATALOGO TECNICO

MANIGLIE PER VALVOLE A SFERA



ITAP SpA, costituita a Lumezzane (Brescia) nel 1972, è attualmente una delle aziende leader di settore nella produzione di valvole, raccordi e collettori di distribuzione per sistemi sanitari e di riscaldamento. Grazie a un processo produttivo completamente automatizzato, con 72 macchine utensili e 51 linee di assemblaggio, è in grado di produrre 200.000 pezzi al giorno. L'innata vocazione all'innovazione e al rispetto delle normative tecniche è sostenuta da un'organizzazione aziendale certificata ISO 9001: 2008. L'orientamento alla qualità è da sempre considerato fattore decisivo per l'ottenimento di importanti risultati commerciali: ITAP vanta approvazioni di prodotto emesse da enti certificatori di tutto il mondo.





MANIGLIE PER
VALVOLE A SFERA

MANIGLIE

086

MANIGLIA A LEVA
PER VALVOLE E
RUBINETTI A SFERA



MISURA	CODICE	IMBALLO
1	0860001/N/B	1/1000
2	0860002/N/B	1/800
3	0860003/N/B	1/500
4	0860004/N/B	1/300
5	0860005/N/B	1/200
6	0860006/N	1/90
7	0860007/N	1/45

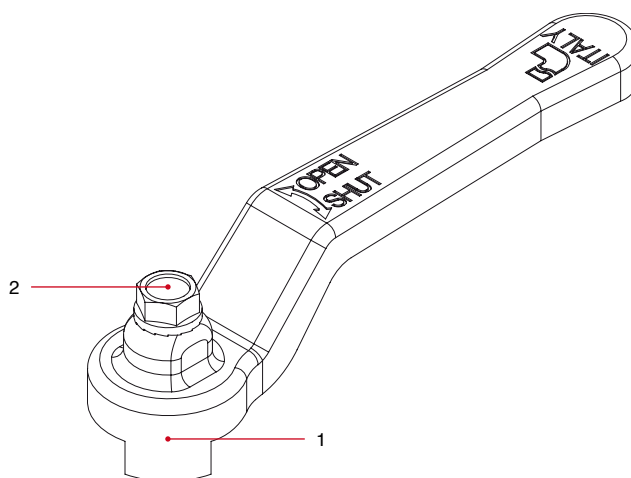
VOCI DI
CAPITOLATO

Indicare "N" solo per l'acquisto della maniglia nera.
Indicare "B" solo per l'acquisto della maniglia blu.

Misura della maniglia corrispondente ad ogni valvola.

Art.	1/4"	3/8"	1/2"	3/4"	1"	1"1/4	1"1/2	2"	2"1/2	3"	4"
111/112	1	1	1	2	3	3	4	4	6	7	7
090/091	1	1	1	3	3	4	4	5	6	7	7
116/117	1	1	1	3	3	4	4	5	-	-	-
070/071G	-	-	2	3	3	4	5	5	-	-	-
080/081	-	-	2	3	3	4	5	5	-	-	-
120/121	-	-	-	-	-	-	-	-	7	7	7
131/132	-	1	1	2	2	-	-	-	-	-	-
166/168	-	-	1	1	-	-	-	-	-	-	-
170/174	-	-	1	1	-	-	-	-	-	-	-
178/179	-	-	1	1	-	-	-	-	-	-	-
066/067G	1	1	2	3	3	4	5	5	-	-	-
076/077	1	1	2	3	3	4	5	5	-	-	-
115	-	-	1	3	3	4	4	5	-	-	-
098	-	-	-	-	-	-	4	5	-	-	-

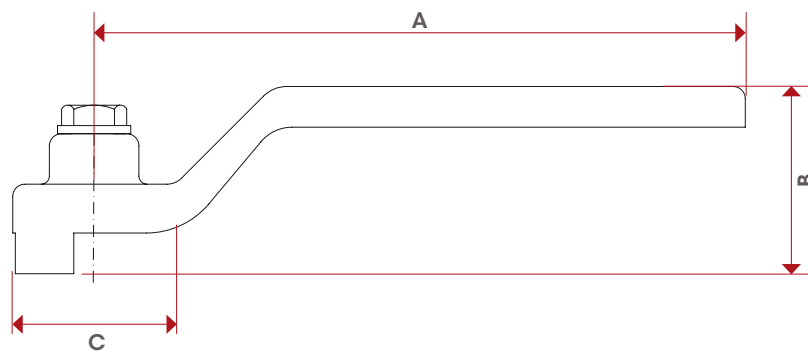
SCHEDA
MATERIALI



POS.	DESCRIZIONE	Q.tà	MATERIALE
1	Maniglia a leva	1	Acciaio zincato e verniciato Fe.P04
2	Vite	1	Acciaio zincato Fe CB4



INGOMBRI



	1	2	3	4	5	6	7
A	80	88,5	113	138	157,8	197	250
B	23,5	29,5	32	41	47	54	59,5
C	20	23	25	31	37	50	59

CERTIFICATIONS



084

MANIGLIA A LEVA PIATTA
PER VALVOLE E
RUBINETTI A SFERA



MISURA	CODICE	IMBALLO
1	0840001/V	1/800
2	0840002/V	1/600
3	0840003/V	1/400
4	0840004/V	1/250
5	0840005/V	1/170

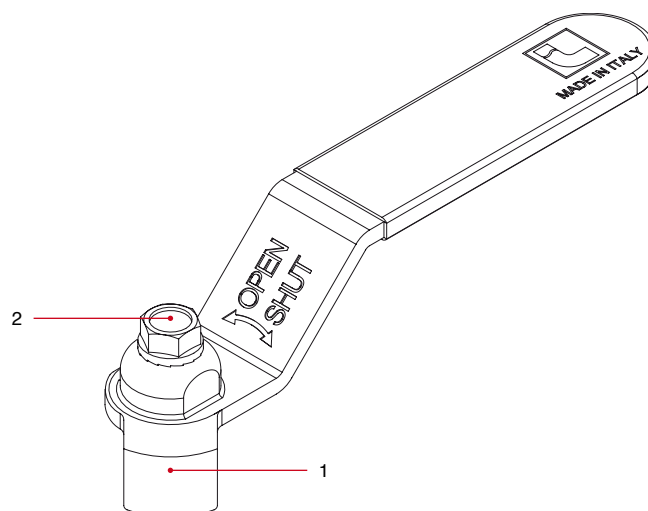
VOCI DI
CAPITOLATO

Indicare "V" solo per l'acquisto della maniglia verde.

Misura della maniglia corrispondente ad ogni valvola.

Art.	1/4"	3/8"	1/2"	3/4"	1"	1"1/4"	1"1/2"	2"
111/113	1	1	1	2	3	3	4	4
211	1	1	1	2	3	3	4	4
090/091	1	1	1	3	3	4	4	5
116/117	1	1	1	3	3	4	4	5
216/217	1	1	1	3	3	4	4	5
070/071G	-	-	2	3	3	4	5	5
080/081	-	-	2	3	3	4	5	5
133	-	1	1	2	2	-	-	-
166/168	-	-	1	1	-	-	-	-
170/174	-	-	1	1	-	-	-	-
178/179	-	-	1	1	-	-	-	-
066/067G	1	1	2	3	3	4	5	5
076/077	1	1	2	3	3	4	5	5
376/377	1	1	2	3	3	4	5	5
115	-	-	1	3	3	4	4	5
145	1	1	1	3	3	4	4	5

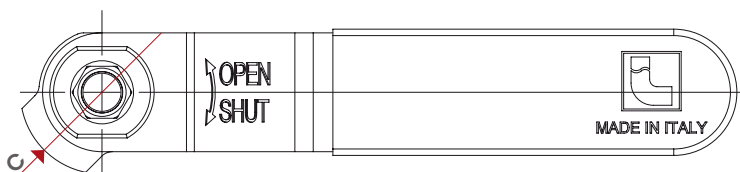
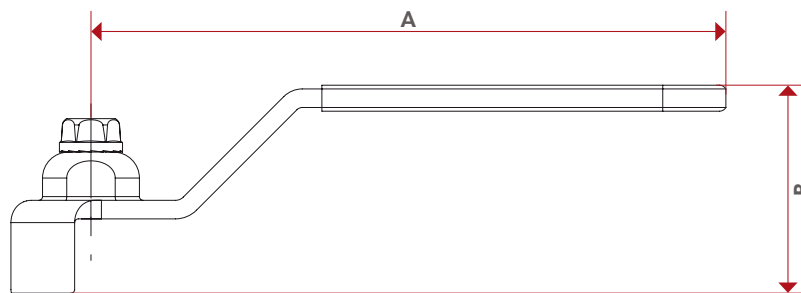
SCHEDA
MATERIALI



POS.	DESCRIZIONE	Q.tà	MATERIALE
1	Maniglia a leva piatta	1	Acciaio zincato e plastificato Fe.P04
2	Vite	1	Acciaio zincato Fe CB4



INGOMBRI



	1	2	3	4	5
A	85	92	113	137,5	157
B	27,5	30,5	33	41	47,5
C	22	25	27	32	39

CERTIFICATIONS



084LK

BLOCCO PER
LEVA PIATTA
LUCCHETTABILE



MISURA	CODICE	IMBALLO
1	084LK01	10/500
2	084LK02	10/500
3	084LK03	10/500

VOCI DI CAPITOLATO

Materiale: Zama K3 zincato.

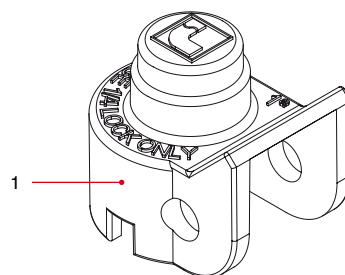
Il blocco viene fornito senza lucchetto.

Lucchetto applicabile: 6mm / 1/4 con arco lungo.

Il blocco è applicabile alle valvole a sfera ed ai rubinetti portagomma con leva piatta.

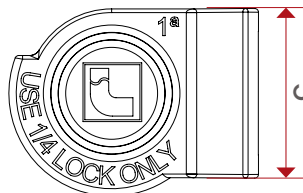
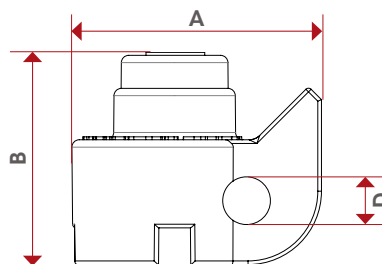
Misura delle maniglie corrispondente ad ogni valvola come da tabella art. 084 - 084G con sfondo grigio.

SCHEDA MATERIALI



POS.	DESCRIZIONE	Q.tà	MATERIALE
1	Blocco per leva piatta lucchettabile	1	Alluminio zincato ZnAl4 (Zama 3)

INGOMBRI



	1	2	3
A	34	35	38
B	28,9	29,9	30,9
C	25,5	27	29,5
D	6,5	6,5	6,5

CERTIFICATIONS



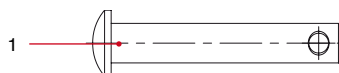
084PP

PERNO
PER BLOCCO
PIOMBABILE



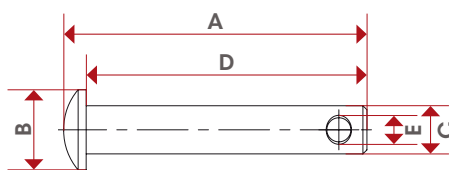
CODICE	IMBALLO
084PP03	-

SCHEDA MATERIALI



POS.	DESCRIZIONE	Q.tà	MATERIALE
1	Perno per blocco piombabile	1	Acciaio zincato AVpb

INGOMBRI



	03
A	37,8
B	10
C	6
D	35
E	3

INSTALLAZIONE BLOCCO PER LEVA PIATTA LUCCHETTABILE

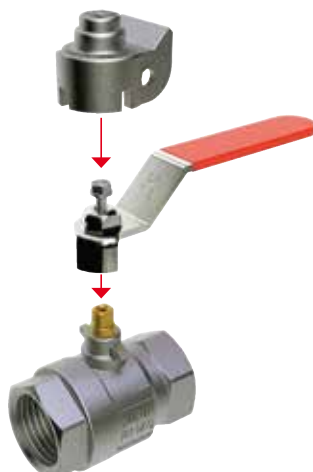
Il blocco è applicabile alle valvole a sfera ed ai rubinetti portagomma con leva piatta.

Nel caso in cui la valvola non fosse dotata di leva piatta è possibile sostituire la maniglia come specifiche da catalogo, per rendere la valvola lucchettabile.

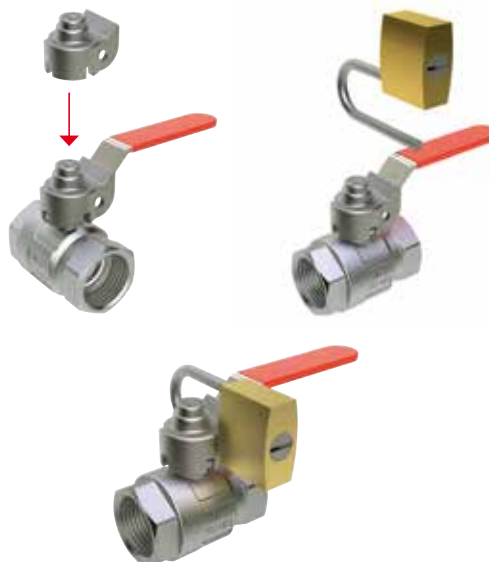
1. Sganciare la maniglia dalla valvola che vogliamo rendere lucchettabile.



2. Sostituire la maniglia con la leva piatta della misura adeguata rendendo lucchettabile la valvola.



3. Applicare e lucchettare il blocco sulla valvola. Sia in posizione aperta che chiusa.



4. Perno per blocco piombabile. Applicabile a valvole gas ed acqua.



087

MANIGLIA AT
PER VALVOLE E
RUBINETTI A SFERA



MISURA	CODICE	IMBALLO
1	0870001/N/V/B	1/2000
2	0870002/N/V/B	1/1500
3	0870003/N/V/B	1/1200
4	0870004/N/B	1/800

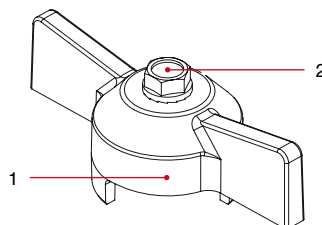
VOCI DI
CAPITOLATO

Indicare "N" solo per l'acquisto della maniglia nera.
Indicare "V" solo per l'acquisto della maniglia verde.
Indicare "B" solo per l'acquisto della maniglia blu.

Misura della maniglia corrispondente ad ogni valvola.

Art.	1/4"	3/8"	1/2"	3/4"	1"	1"1/4"
113/114	1	1	1	2	2	-
092/093	1	1	1	3	3	4
118/119	1	1	1	2	3	-
072/073G	-	-	2	3	3	-
082/083	-	-	2	3	3	-
134	-	1	1	2	3	-
172/176	-	-	1	1	-	-
180	-	-	1	1	-	-
068/069G	1	1	2	3	3	-
078/079	1	1	2	3	3	-
378/379	1	1	2	3	3	-
098	-	-	1	3	3	4
298	-	-	1	3	3	-

SCHEDA
MATERIALI



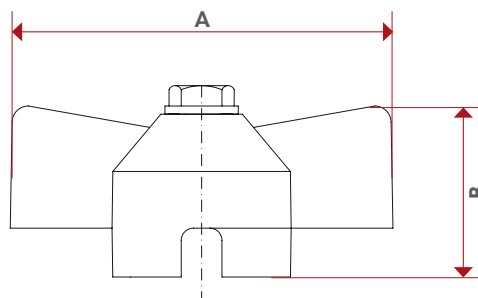
POS.	DESCRIZIONE	Q.tà	MATERIALE
1	Maniglia a farfalla	1	Alluminio verniciato
2	Vite	1	Acciaio zincato Fe CB4





TEC

INGOMBRI



	1	2	3	4
A	47	54	62	70
B	23,5	24,8	25,5	30

CERTIFICATIONS



MANIGLIE

088

MANIGLIA PROLUNGATA
PER TUBI RIVESTITI



MISURA	CODICE	IMBALLO
1	0880001	1/250
2	0880002	1/180
3	0880003	1/120
4	0880004	1/90
5	0880005	1/60
6	0880006	1/50
7	0880007	1/25

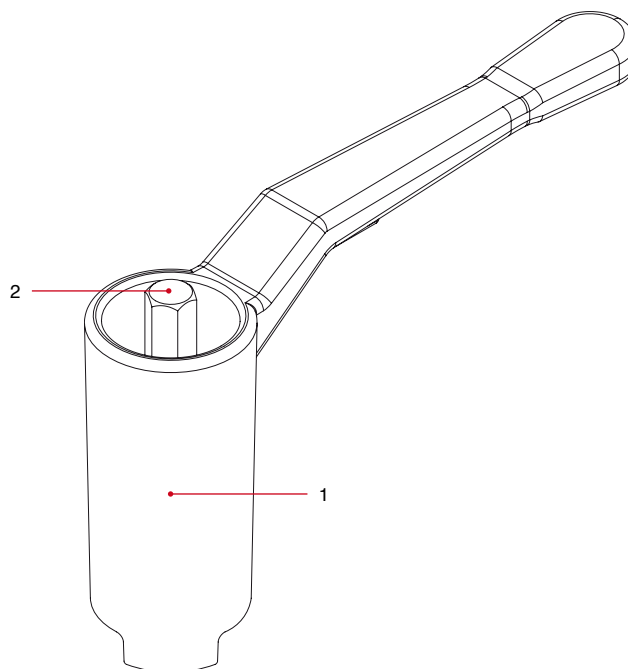
VOCI DI
CAPITOLATO

La maniglia prolungata può essere abbinata ai modelli di valvole a sfera indicati nella tabella seguente.

Misura della maniglia corrispondente ad ogni valvola.

Art.	1/4"	3/8"	1/2"	3/4"	1"	1"1/4"	1"1/2"	2"	2"1/2"	3"	4"
111/112	1	1	1	2	3	3	4	4	6	7	7
090/091	1	1	1	3	3	4	4	5	6	7	7
116/117	1	1	1	3	3	4	4	5	-	-	-
080/081	-	-	2	3	3	4	5	5	-	-	-
070/071	-	-	2	3	3	4	5	5	-	-	-
066/067	1	1	2	3	3	4	5	5	-	-	-
076/077	1	1	2	3	3	4	5	5	-	-	-
120	-	-	-	-	-	-	-	-	7	7	7
115	-	-	1	3	3	4	4	5	-	-	-
098	-	-	1	3	3	4	-	-	-	-	-

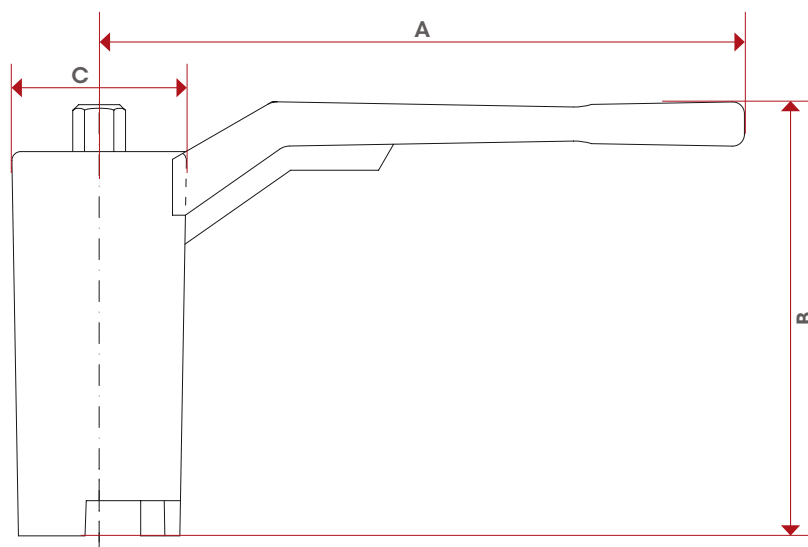
SCHEDA
MATERIALI



POS.	DESCRIZIONE	Q.tà	MATERIALE
1	Maniglia a leva prolungata	1	Alluminio verniciato
2	Vite	1	Acciaio zincato Fe



INGOMBRI



	1	2	3	4	5	6	7
A	80	88,5	113	138	158	197	250
B	60	68	74	77,6	81,7	88	119,5
C	26,63	27,32	29,73	35,20	41,17	51,71	61,42

CERTIFICATIONS



086G

MANIGLIA A LEVA PER VALVOLE A SFERA



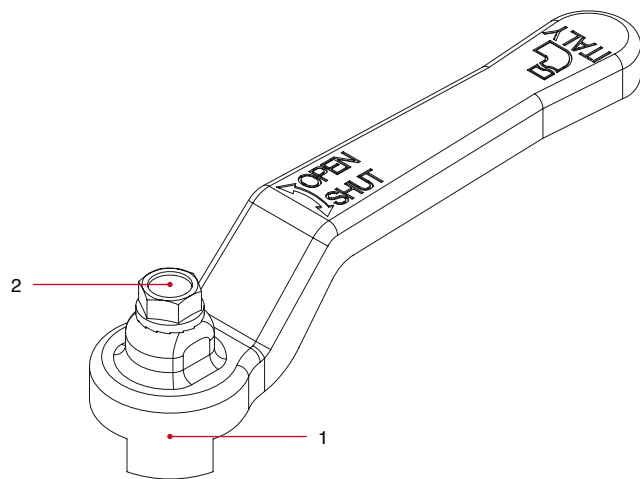
MISURA	CODICE	IMBALLO
1	0860001G	1/1000
2	0860002G	1/800
3	0860003G	1/500
4	0860004G	1/300
5	0860005G	1/200
6	0860006G	1/90
7	0860007G	1/45

VOCI DI CAPITOLATO

Misura della maniglia corrispondente ad ogni valvola.

Art.	1/4"	3/8"	1/2"	3/4"	1"	1"1/4	1"1/2	2"	2"1/2	3"	4"
111/112	1	1	1	2	3	3	4	4	6	7	7
090/091	1	1	1	3	3	4	4	5	6	7	7
116/117	1	1	1	3	3	4	4	5	-	-	-
070/071G	-	-	2	3	3	4	5	5	-	-	-
080/081	-	-	2	3	3	4	5	5	-	-	-
120/121	-	-	-	-	-	-	-	-	7	7	7
066/067G	1	1	2	3	3	4	5	5	-	-	-
076/077	1	1	2	3	3	4	5	5	-	-	-

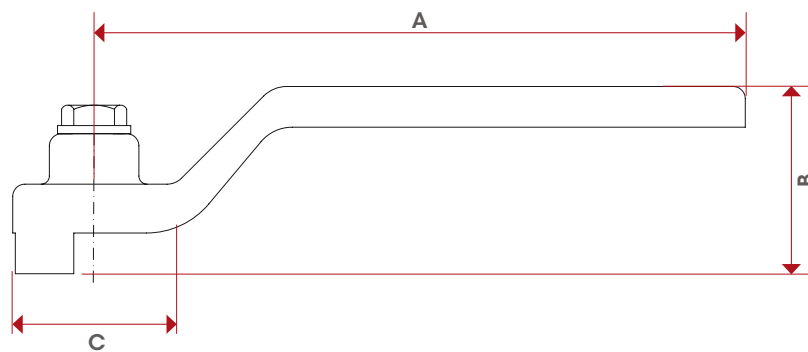
SCHEDA MATERIALI



POS.	DESCRIZIONE	Q.tà	MATERIALE
1	Maniglia a leva	1	Acciaio zincato e verniciato Fe.P04
2	Vite	1	Acciaio zincato Fe CB4



INGOMBRI



	1	2	3	4	5	6	7
A	80	88,5	113	138	157,8	197	250
B	23,5	29,5	32	41	47	54	59,5
C	20	23	25	31	37	50	59

084G

MANIGLIA A LEVA PIATTA
PER VALVOLE A SFERA



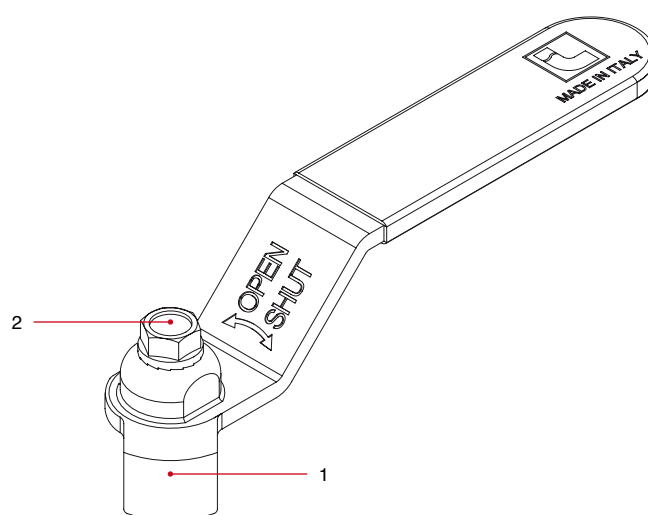
MISURA	CODICE	IMBALLO
1	0840001G	1/800
2	0840002G	1/600
3	0840003G	1/400
4	0840004G	1/250
5	0840005G	1/170

VOCI DI CAPITOLATO

Misura della maniglia corrispondente ad ogni valvola.

Art.	1/4"	3/8"	1/2"	3/4"	1"	1"1/4	1"1/2	2"
111/112	1	1	1	2	3	3	4	4
090/091	1	1	1	3	3	4	4	5
116/117	1	1	1	3	3	4	4	5
070/071G	-	-	2	3	3	4	5	5
080/081	-	-	2	3	3	4	5	5
066/067G	1	1	2	3	3	4	5	5
266/267G	1	1	2	3	3	4	5	5
076/077	1	1	2	3	3	4	5	5

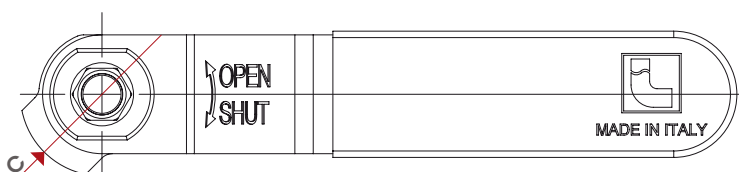
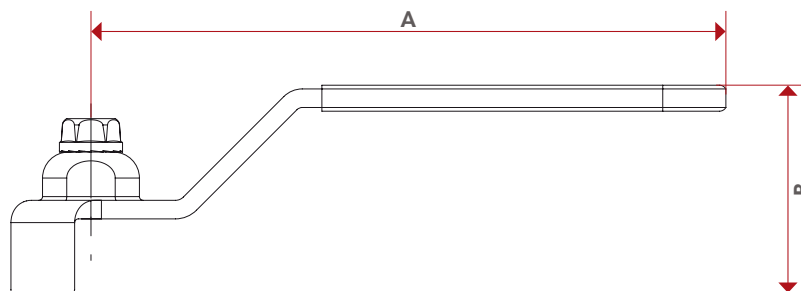
SCHEDA MATERIALI



POS.	DESCRIZIONE	Q.tà	MATERIALE
1	Maniglia a leva piatta	1	Acciaio zincato e plastificato Fe.P04
2	Vite	1	Acciaio zincato Fe CB4



INGOMBRI



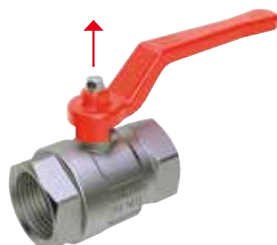
	1	2	3	4	5
A	85	92	113	137,5	157
B	27,5	30,5	33	41	47,5
C	22	25	27	32	39

INSTALLAZIONE BLOCCO PER LEVA PIATTA LUCCHETTABILE

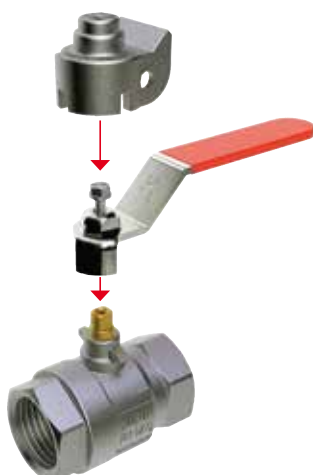
Il blocco è applicabile alle valvole a sfera ed ai rubinetti portagomma con leva piatta.

Nel caso in cui la valvola non fosse dotata di leva piatta è possibile sostituire la maniglia come specifiche da catalogo, per rendere la valvola lucchettabile.

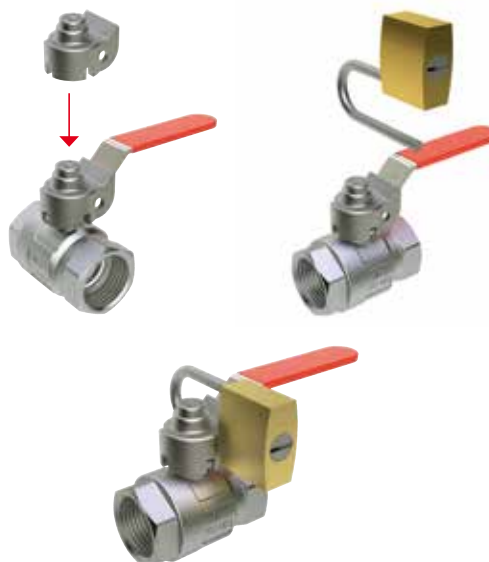
1. Sganciare la maniglia dalla valvola che vogliamo rendere lucchettabile.



2. Sostituire la maniglia con la leva piatta della misura adeguata rendendo lucchettabile la valvola.



3. Applicare e lucchettare il blocco sulla valvola. Sia in posizione aperta che chiusa.



4. Perno per blocco piombabile. Applicabile a valvole gas ed acqua.



087G

MANIGLIA AT PER VALVOLE A SFERA



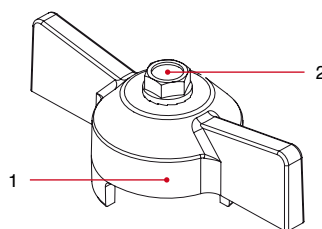
MISURA	CODICE	IMBALLO
1	0870001G	1/2000
2	0870002G	1/1500
3	0870003G	1/1200

VOCI DI CAPITOLATO

Misura della maniglia corrispondente ad ogni valvola.

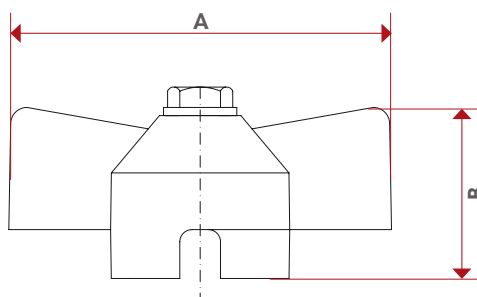
Art.	1/4"	3/8"	1/2"	3/4"	1"	1"1/4"
113/114	1	1	1	2	2	-
092/093	1	1	1	3	3	4
118/119	1	1	1	2	3	-
072/073G	-	-	2	3	3	-
082/083	-	-	2	3	3	-
068/069G	1	1	2	3	3	-
078/079	1	1	2	3	3	-

SCHEDA MATERIALI



POS.	DESCRIZIONE	Q.tà	MATERIALE
1	Maniglia a farfalla	1	Alluminio verniciato
2	Vite	1	Acciaio zincato Fe CB4

INGOMBRI



	1	2	3
A	47	54	62
B	23,5	24,8	25,5





NOTE

Area for handwritten notes with horizontal dashed lines.



ITAP S.p.A.
Via Ruca 19
25065 Lumezzane
Brescia (ITALIA)
Tel 030 89270
Fax 030 8921990
www.itap.it - info@itap.it