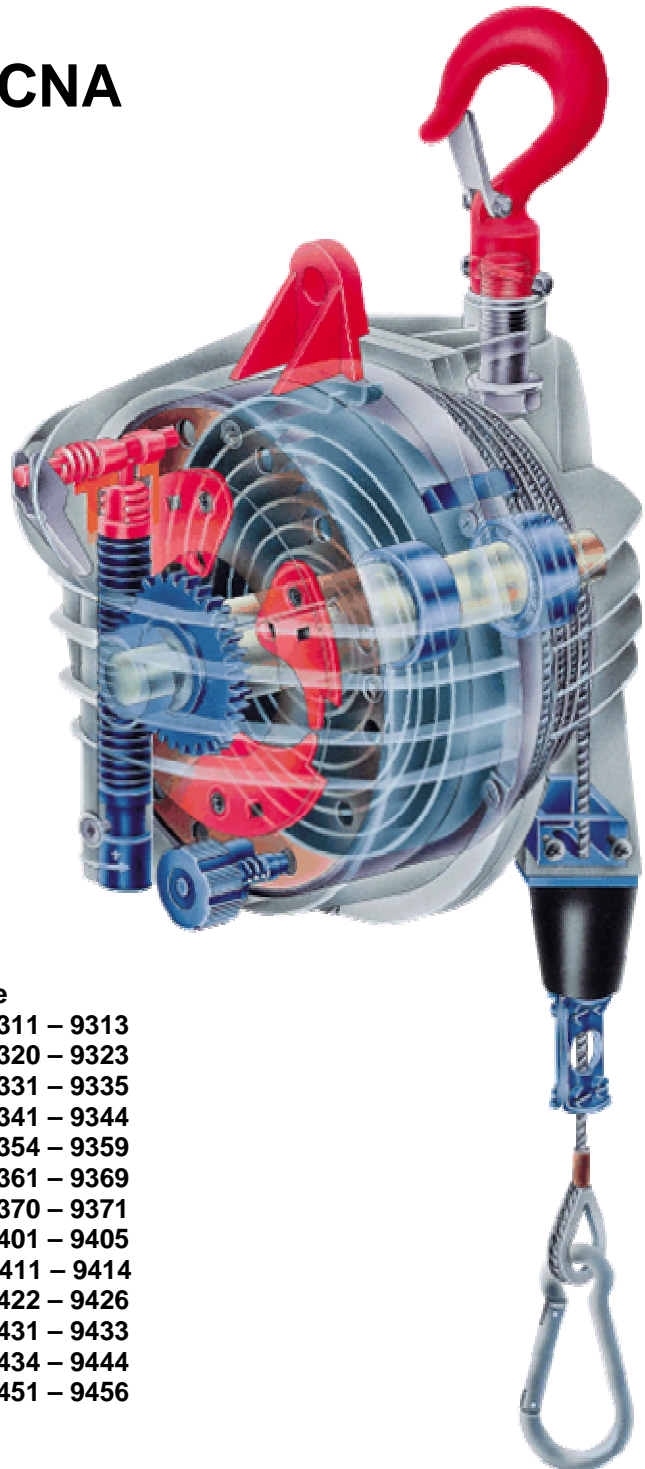


BALANCER

TECNA



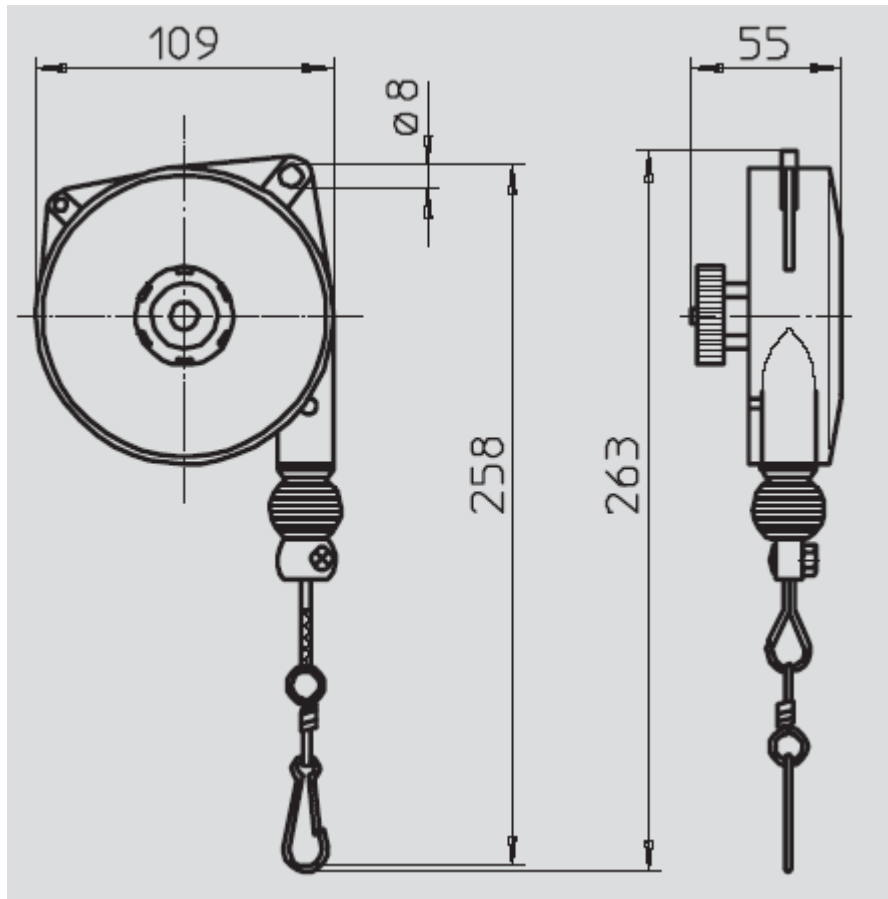
Inhalt:

Preisliste

Modell 9311 – 9313
Modell 9320 – 9323
Modell 9331 – 9335
Modell 9341 – 9344
Modell 9354 – 9359
Modell 9361 – 9369
Modell 9370 – 9371
Modell 9401 – 9405
Modell 9411 – 9414
Modell 9422 – 9426
Modell 9431 – 9433
Modell 9434 – 9444
Modell 9451 – 9456

Technische Merkmale

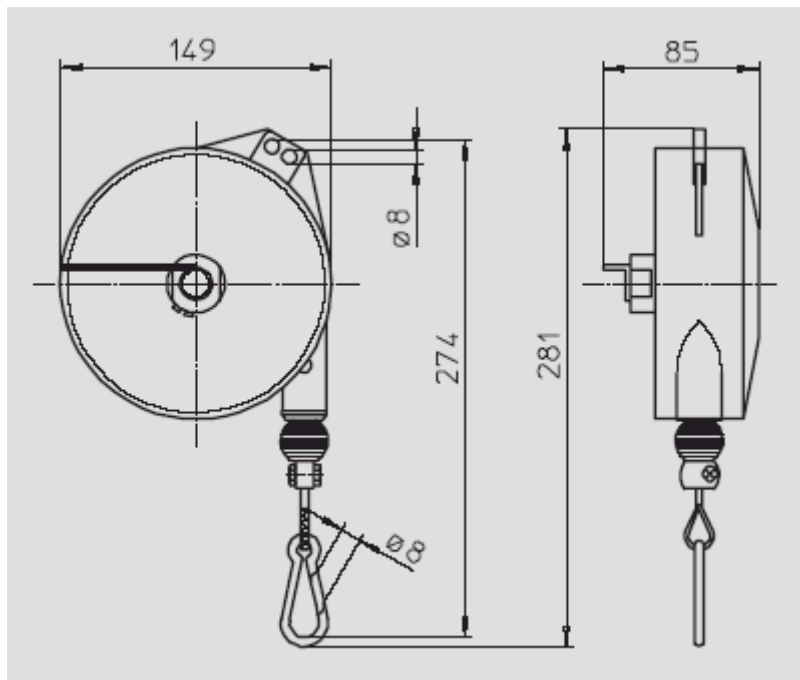
- Gehäuse aus Aluminiumguß
- Seil: Stahldraht
- Reibungsarme Seilführung
- Seileinzugsbegrenzung (verstellbar)
- Zusätzliche Sicherheitsaufhängung



Artikelnummer		9311	9312	9313
Tragkraft	kg	0.4-1	1-2	2-3
Seillänge	mm	1600	1600	1600
Netto Gewicht	kg	0.6	0.6	0.7
Brutto Gewicht	kg	0.65	0.65	0.75
Verpackungs Abmaße	mm	160	160	160
		120	120	120
		60	60	60

Technische Merkmale

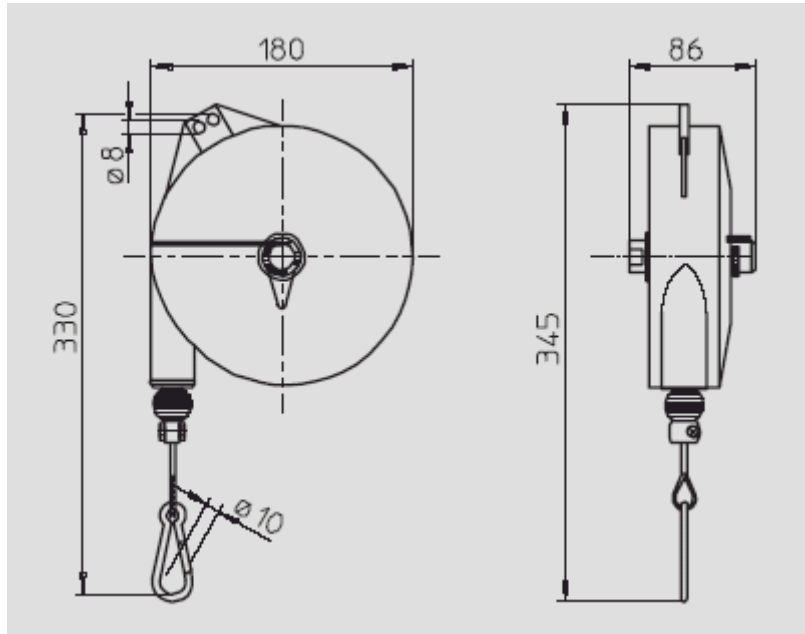
- Gehäuse aus Aluminiumguss
- Seil: Stahldraht
- reibungsarme Seilführung
- Seileinzugsbegrenzung (verstellbar)
- zusätzliche Sicherheitsaufhängung



Artikelnr.:		9320	9321	9322	9323
Tragkraft	kg	1-2.5	2-4	4-6	6-8
Seillänge	mm	2000	2000	2000	2000
Netto Gewicht	kg	2	2	2.3	2.5
Brutto Gewicht	kg	2.1	2.1	2.4	2.6
Verpackungs Abmaße	mm	200	200	200	200
		155	155	155	155
		90	90	90	90

Technische Merkmale

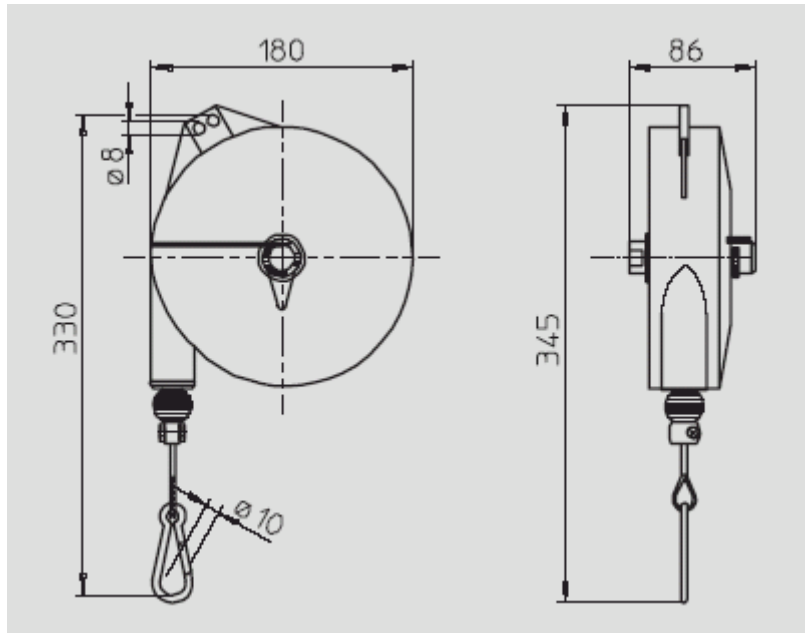
- Gehäuse aus Aluminiumguss
- Seil: Stahldraht
- reibungsarme Seilführung
- Seileinzugsbegrenzung (verstellbar)
- zusätzliche Sicherheitsaufhängung



Artikelnr.:		9331	9332	9333	9334	9335
Tragkraft	kg	2-4	4-6	6-8	8-10	10-14
Seillänge	mm	2500	2500	2500	2500	2500
Netto Gewicht	kg	2.9	3.2	3.5	3.7	4
Brutto Gewicht	kg	3.05	3.35	3.65	3.85	4.15
Verpackungs Abmaße	mm	260	260	260	260	260
		205	205	205	205	205
		95	95	95	95	95

Technische Merkmale

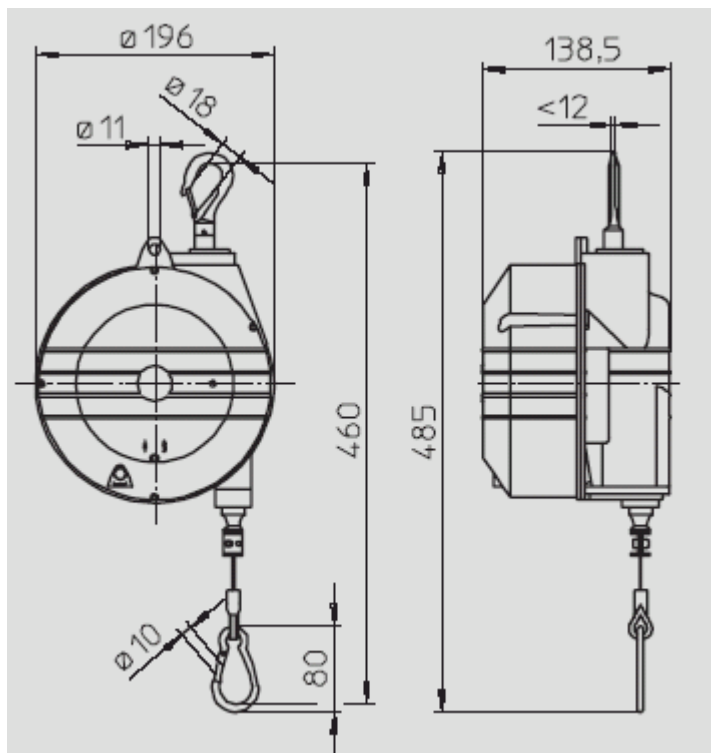
- Gehäuse aus Aluminiumguss
- Seil: Stahldraht
- reibungsarme Seilführung
- Seileinzugsbegrenzung (verstellbar)
- zusätzliche Sicherheitsaufhängung



Artikelnr.:		9341	9342	9343	9344
Tragkraft	kg	2-4	4-6	6-8	8-10
Seillänge	mm	2500	2500	2500	2500
Netto Gewicht	kg	3	3.3	3.6	3.8
Brutto Gwicht	kg	3.15	3.45	3.75	3.95
Verpackungs Abmaße	mm	260	260	260	260
		205	205	205	205
		95	95	95	95

Technische Merkmale

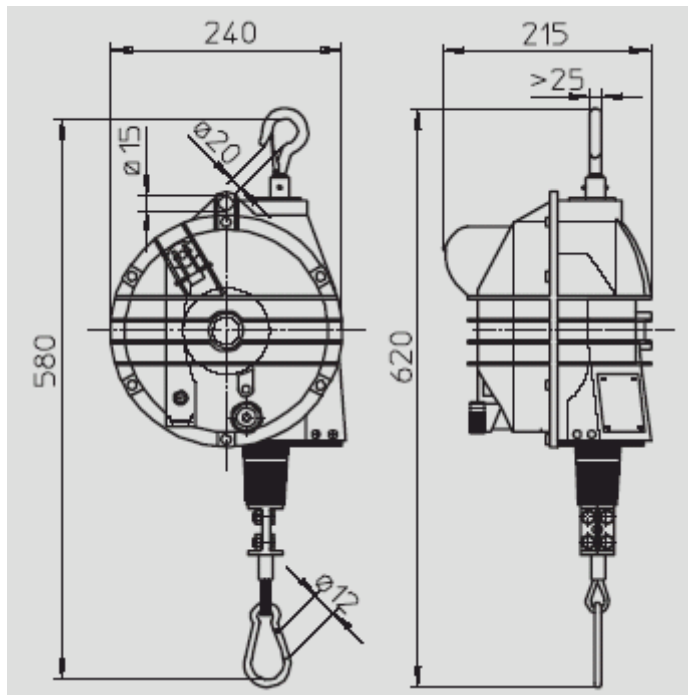
- Gehäuse aus Aluminium, sehr stabil
- Seil: Stahldraht
- Seilführung: reibungsarm
- Kugelgelagerter, konischer Trommelkörper
- Feinausgleich im Hubbereich mit stufenloser Traglasteinstellung
- Aufhängung: drehbarer Sicherheitshaken mit Fallsicherung
- Absturzsicherung bei Federbruch



Artikelnr.:		9354	9355	9356	9357	9358	9359
Tragkraft	kg	4-7	7-10	10-14	14-18	18-22	22-25
Seillänge	mm	2000	2000	2000	2000	2000	2000
Netto Gewicht	kg	5	5.5	5.5	6.5	6	6.6
Brutto Gewicht	kg	6.5	7	7	8	7.5	8.1
Verpackungs Abmaße	mm	420	420	420	420	420	420
		205	205	205	205	205	205
		165	165	165	165	165	165

Technische Merkmale

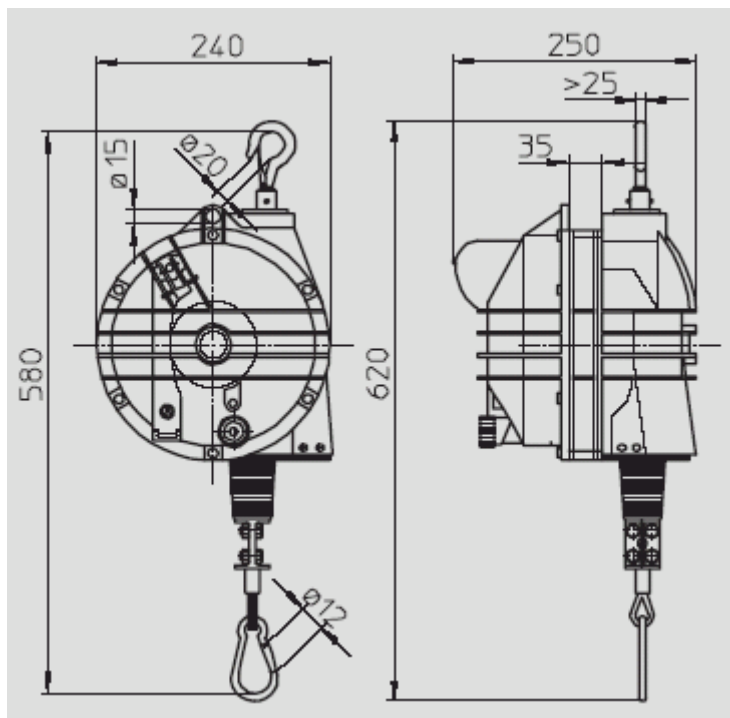
- Gehäuse aus Aluminium, sehr stabil
- Seil: Stahldraht
- Seilführung: Rollenmundstück
- Kugelgelagerter, konischer Trommelkörper
- Feinausgleich im Hubbereich mit stufenloser Traglasteinstellung
- Aufhängung: drehbarer Sicherheitshaken mit Fallsicherung
- Absturzsicherung bei Federbruch
- Feststellvorrichtung (zum Feststellen oder Entsichern der Last auf gewünschte Höhe)
- Option: Zugkette



Artikelnr.:		9361	9362	9363	9364	9365	9366	9367	9368	9369
Tragkraft	kg	10-15	15-20	20-25	25-30	30-35	35-45	45-55	55-65	65-75
Seillänge	mm	2000	2000	2000	2000	2000	2000	2000	2000	2000
Netto Gewicht	kg	10.3	10.6	11.2	11.5	11.8	12.4	12.5	13.6	14.5
Brutto Gewicht	kg	12.3	12.6	13.2	13.5	13.8	14.4	14.5	15.6	16.5
Verpackungs Abmaße	mm	455	455	455	455	455	455	455	455	455
		270	270	270	270	270	270	270	270	270
		280	280	280	280	280	280	280	280	280

Technische Merkmale

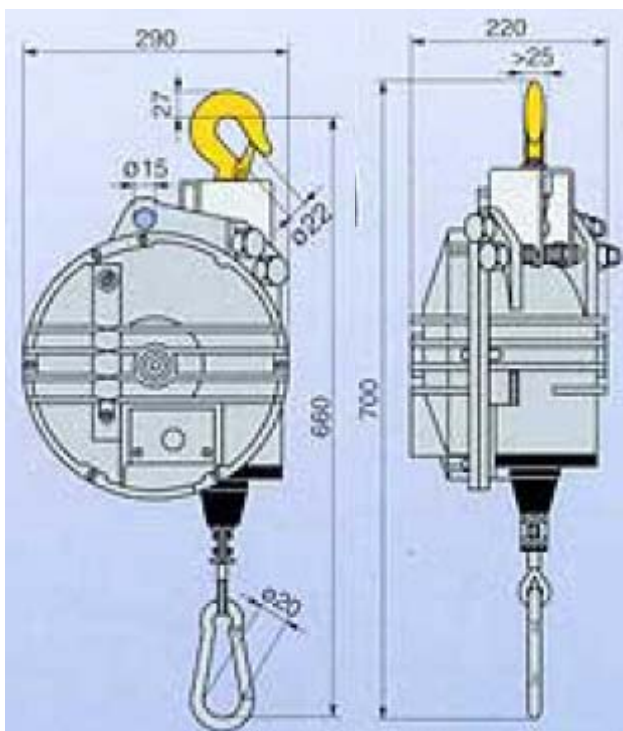
- Gehäuse aus Aluminium, sehr stabil
- Seil: Stahldraht
- Seilführung: Rollenmundstück
- Kugelgelagerter, konischer Trommelkörper
- Feinausgleich im Hubbereich mit stufenloser Traglasteinstellung
- Aufhängung: drehbarer Sicherheitshaken mit Fallsicherung
- Absturzsicherung bei Federbruch
- Feststellvorrichtung (zum Feststellen oder Entsichern der Last auf gewünschte Höhe)
- Option: Zugkette



Artikel-Nr.		9370	9371
Tragkraft	kg	75-90	85-105
Seillänge	mm	2000	2000
Netto Gewicht	kg	17.3	18
Gesamt Gewicht	kg	19	20
Verpackungs Abmaße	mm	455	455
		270	270
		280	280

Technische Merkmale

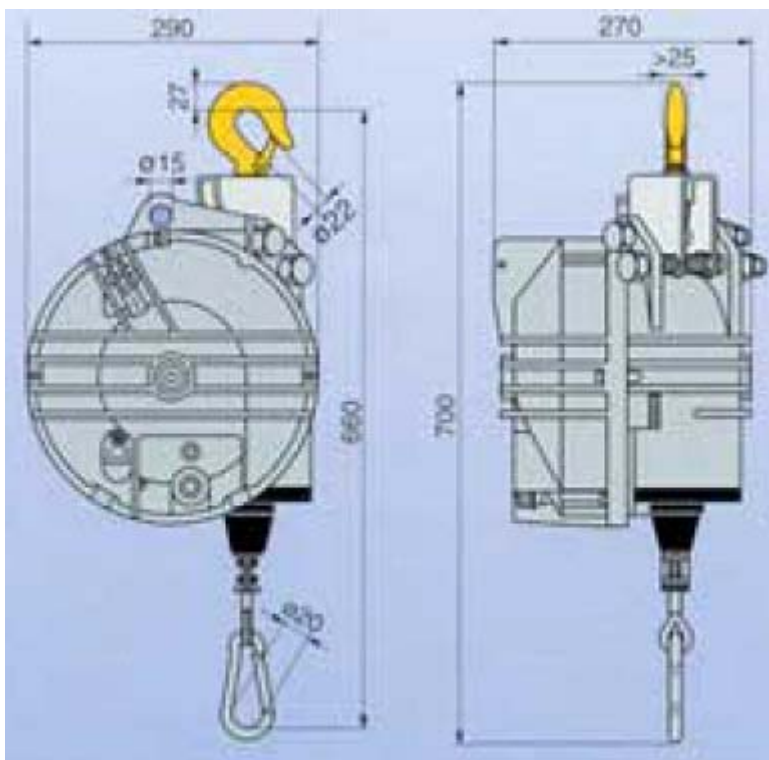
- Gehäuse aus Aluminium, sehr stabil
- Seil: Stahldraht
- Seilführung: Rollenmundstück
- Kugelgelagerter, konischer Trommelkörper
- Feinausgleich im Hubbereich mit stufenloser Traglasteinstellung
- Aufhängung: drehbarer Sicherheitshaken mit Fallsicherung
- Absturzsicherung bei Federbruch
- Feststellvorrichtung (zum Feststellen oder Entsichern der Last auf gewünschte Höhe)
- Oberer Haken auf Kugellager, ausrichtbar
- Sichtbares Seil zur Überprüfung



Artikelnr.:		9401	9402	9403	9404	9405
Tragkraft	kg	15-20	20-30	30-40	40-50	50-60
Seillänge	mm	2500	2500	2500	2500	2500
Netto Gewicht	kg	19	19.8	20.8	23.9	25.4
Brutto Gewicht	kg	22.2	23	24	27.1	28.6
Verpackungs Abmaße	mm	600	600	600	600	600
		320	320	320	320	320
		330	330	330	330	330

Technische Merkmale

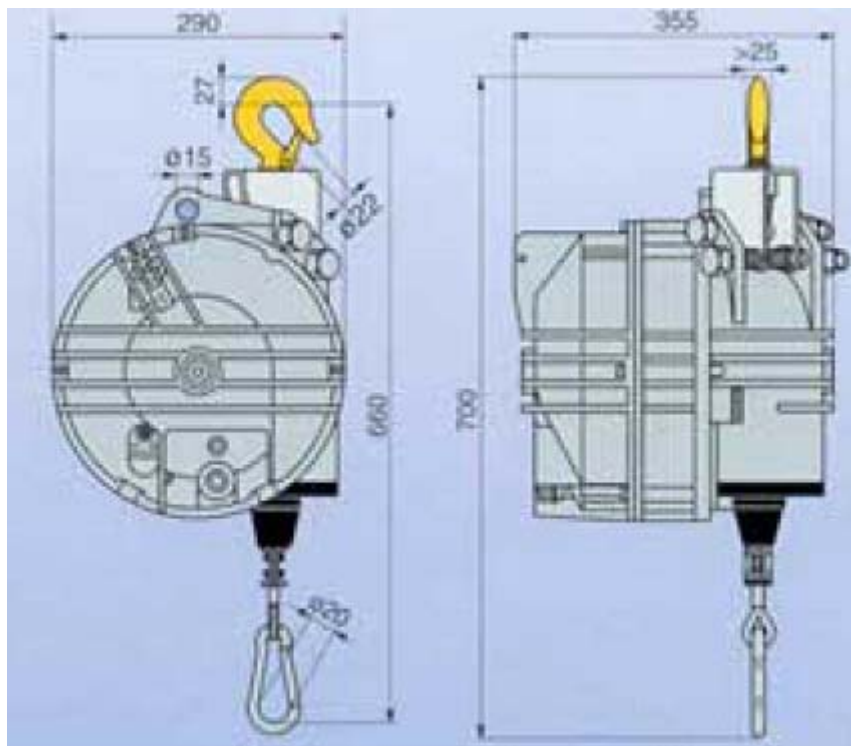
- Gehäuse aus Aluminium, sehr stabil
- Seil: Stahldraht
- Seilführung: Rollenmundstück
- Kugelgelagerter, konischer Trommelkörper
- Feinausgleich im Hubbereich mit stufenloser Traglasteinstellung
- Aufhängung: drehbarer Sicherheitshaken mit Fallsicherung
- Absturzsicherung bei Federbruch
- Feststellvorrichtung (zum Feststellen oder Entsichern der Last auf gewünschte Höhe)
- Oberer Haken auf Kugellager, ausrichtbar
- Sichtbares Seil zur Überprüfung



Artikelnr.:		9411	9412	9413	9414
Tragkraft	kg	60-70	70-80	80-90	90-100
Seillänge	mm	2500	2500	2500	2500
Netto Gewicht	kg	26.8	27.8	28.8	30
Brutto Gewicht	kg	30	31	32	32
Verpackungs Abmaße	mm	600	600	600	600
		320	320	320	320
		330	330	330	330

Technische Merkmale

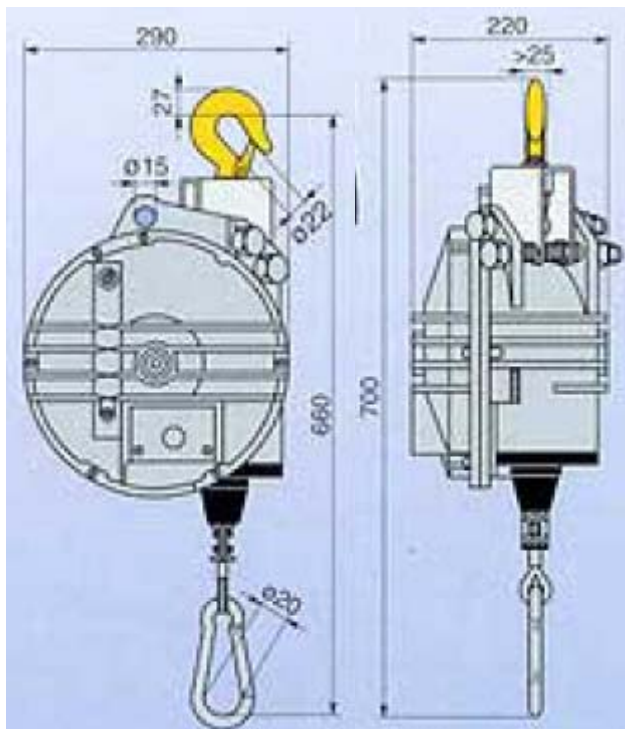
- Gehäuse aus Aluminium, sehr stabil
- Seil: Stahldraht
- Seilführung: Rollenmundstück
- Kugelgelagerter, konischer Trommelkörper
- Feinausgleich im Hubbereich mit stufenloser Traglasteinstellung
- Aufhängung: drehbarer Sicherheitshaken mit Fallsicherung
- Absturzsicherung bei Federbruch
- Feststellvorrichtung (zum Feststellen oder Entsichern der Last auf gewünschte Höhe)
- Oberer Haken auf Kugellager, ausrichtbar
- Sichtbares Seil zur Überprüfung



Artikelnr.:		9422	9423	9424	9425	9426
Tragkraft	kg	100-120	120-140	130-150	140-160	160-180
Seillänge	mm	2500	2500	2500	2500	2500
Netto Gewicht	kg	38.7	41.8	44.5	48	49
Brutto Gewicht	kg	42.5	45.6	48.3	51.8	52.8
Verpackungs Abmaße	mm	600	600	600	600	600
		320	320	320	320	320
		420	420	420	420	420

Technische Merkmale

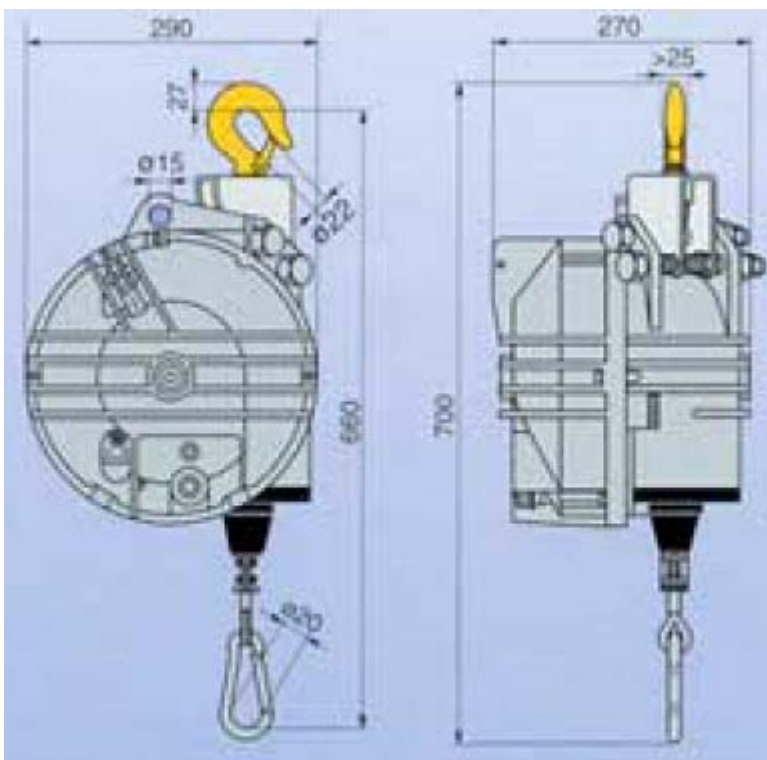
- Gehäuse aus Aluminium, sehr stabil
- Seil: Stahldraht
- Seilführung: Rollenmundstück
- Kugelgelagerter, konischer Trommelkörper
- Feinausgleich im Hubbereich mit stufenloser Traglasteinstellung
- Aufhängung: drehbarer Sicherheitshaken mit Fallsicherung
- Absturzsicherung bei Federbruch
- Feststellvorrichtung (zum Feststellen oder Entsichern der Last auf gewünschte Höhe)
- Oberer Haken auf Kugellager, ausrichtbar
- Sichtbares Seil zur Überprüfung



Artikelnr.:		9431	9432	9433
Tragkraft	kg	15-20	20-25	25-35
Seillänge	mm	3000	3000	3000
Netto Gewicht	kg	19.1	19.9	20.9
Brutto Gewicht	kg	22.3	23.1	24.1
Verpackungs Abmaße	mm	600	600	600
		320	320	320
		330	330	330

Technische Merkmale

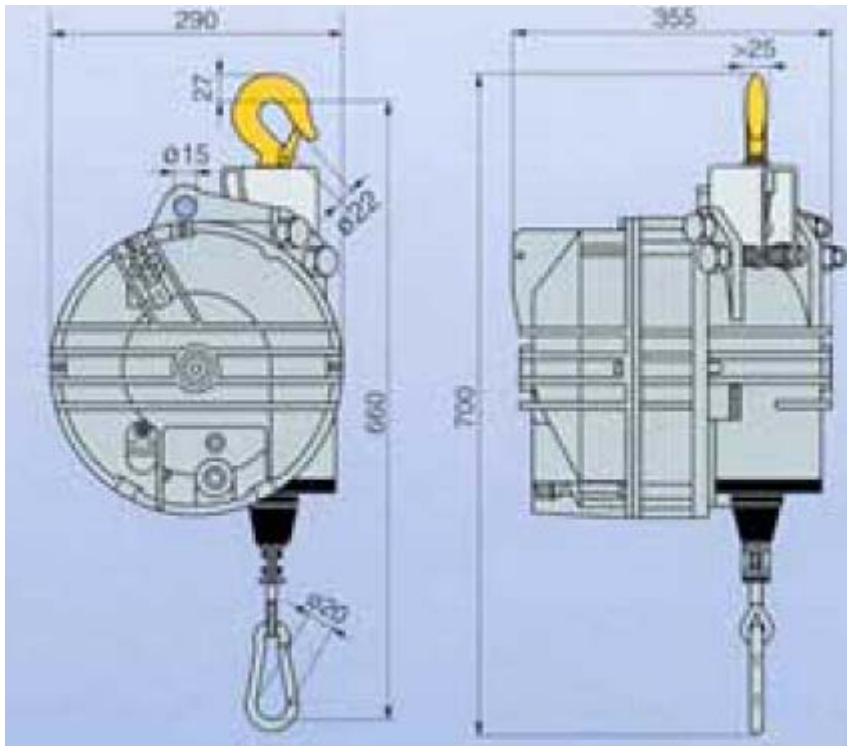
- Gehäuse aus Aluminium, sehr stabil
- Seil: Stahldraht
- Seilführung: Rollenmundstück
- Kugelgelagerter, konischer Trommelkörper
- Feinausgleich im Hubbereich mit stufenloser Traglasteinstellung
- Aufhängung: drehbarer Sicherheitshaken mit Fallsicherung
- Absturzsicherung bei Federbruch
- Feststellvorrichtung (zum Feststellen oder Entsichern der Last auf gewünschte Höhe)
- Oberer Haken auf Kugellager, ausrichtbar
- Sichtbares Seil zur Überprüfung



Artikelnr.:		9434	9435	9436	9441	9442	9443	9444
Tragkraft	kg	35-45	40-50	50-60	60-70	70-80	80-90	80-100
Seillänge	mm	3000	3000	3000	3000	3000	3000	3000
Netto Gewicht	kg	23.8	23.9	25.3	27	28	29	29
Brutto Gewicht	kg	27	27.1	28.5	30.2	31.2	32.2	32.2
Verpackungs Abmaße	mm	600	600	600	600	600	600	600
		320	320	320	320	320	320	320
		330	330	330	330	330	330	330

Technische Merkmale

- Gehäuse aus Aluminium, sehr stabil
- Seil: Stahldraht
- Seilführung: Rollenmundstück
- Kugelgelagerter, konischer Trommelkörper
- Feinausgleich im Hubbereich mit stufenloser Traglasteinstellung
- Aufhängung: drehbarer Sicherheitshaken mit Fallsicherung
- Absturzsicherung bei Federbruch
- Feststellvorrichtung (zum Feststellen oder Entsichern der Last auf gewünschte Höhe)
- Oberer Haken auf Kugellager, ausrichtbar
- Sichtbares Seil zur Überprüfung



Artikelnr.:		9451	9452	9453	9454	9455	9456
Tragkraft	kg	100-115	115-130	130-140	140-150	150-160	160-180
Seillänge	mm	3000	3000	3000	3000	3000	3000
Netto Gewicht	kg	39.7	39.9	42.8	45.6	49	50
Brutto Gewicht	kg	43.5	43.7	46.6	49.4	52.8	53.8
Verpackungs Abmaße	mm	600	600	600	600	600	600
		320	320	320	320	320	320
		420	420	420	420	420	420

Artikelnummer	Seillänge	Tragkraft/Kg	EUR/Stck.
9311	1600	0,4-1,0	41,70
9312	1600	1,0-2,0	46,30
9313	1600	2,0-3,0	48,90
9320	2000	1,0-2,5	85,30
9321	2000	2,0-4,0	101,60
9322	2000	4,0-6,0	126,90
9323	2000	6,0-8,0	142,70
9331	2500	2,0-4,0	107,40
9332	2500	4,0-6,0	131,10
9333	2500	6,0-8,0	144,20
9334	2500	8,0-10,0	162,20
9335	2500	10,0-14,0	184,40
9341	2500	2,0-4,0	138,50
9342	2500	4,0-6,0	162,20
9343	2500	6,0-8,0	175,90
9344	2500	8,0-10,0	193,20
9354	2000	4,0-7,0	317,50
9355	2000	7,0-10,0	319,70
9356	2000	10,0-14,0	332,30
9357	2000	14,0-18,0	339,10
9358	2000	18,0-22,0	357,50
9359	2000	22,0-25,0	357,50
9361	2000	10-15	513,00
9362	2000	15-20	531,00
9363	2000	20-25	568,00
9364	2000	25-30	597,00
9365	2000	30-35	656,00
9366	2000	35-45	727,00
9367	2000	45-55	770,00
9368	2000	55-65	830,00
9369	2000	65-75	942,00
9370	2000	75-90	1.025,00
9371	2000	90-105	1.190,00

Artikelnummer	Seillänge	Tragkraft/Kg	EUR/Stck.
9401	2500	15-20	928,00
9402	2500	20-30	955,00
9403	2500	30-40	983,00
9404	2500	40-50	1.012,00
9405	2500	50-60	1.067,00
9411	2500	60-70	1.140,00
9412	2500	70-80	1.186,00
9413	2500	80-90	1.279,00
9414	2500	90-100	1.356,00
9422	2500	100-120	1.647,00
9423	2500	120-140	1.715,00
9424	2500	130-150	1.808,00
9425	2500	140-160	1.905,00
9426	2500	160-180	1.988,00
9431	3000	15-20	1.020,00
9432	3000	20-25	1.055,00
9433	3000	25-35	1.080,00
9434	3000	35-45	1.115,00
9435	3000	40-50	1.140,00
9436	3000	50-60	1.205,00
9441	3000	60-70	1.255,00
9442	3000	70-80	1.315,00
9443	3000	80-90	1.405,00
9444	3000	80-100	1.500,00
9451	3000	100-115	1.807,00
9452	3000	115-130	1.854,00
9453	3000	130-140	1.891,00
9454	3000	140-150	1.984,00
9455	3000	150-160	2.080,00
9456	3000	160-180	2.165,00

Lieferbedingung : ab Werk, ohne Transportversicherung
 Preise : netto, ohne Mehrwertsteuer

Es gelten unsere allgemeinen Verkaufs- und Lieferbedingungen.