

**Elektrische Schaltung / Zuhaltung**

**proLok** - Elektromagnetische Einheit - Standard, Power to Lock und AS-i



Die elektromagnetische **proLok** Einheit steuert Abläufe mithilfe eines elektromagnetischen Elements. Es gibt fünf Grundtypen: Standard, Verriegelung unter Spannung, ASi, ohne Überwachung und einzelne Sicherheitskreise.

**HINWEIS!** Die Einheiten der Typen Standard, Power to Lock und AS-i gibt es in den zwei Versionen Standard und entriegelnd. In entriegelnden Versionen sind diejenigen Versionen, die zusammen mit einer internen Fluchentriegelung (*proIR* Fluchentriegelungsadapter) oder all-in-one Kopf mit Türgriff und Fluchentriegelung eingesetzt werden **müssen**.

proLok - Standard	proLok - Power to Lock	proLok - AS-interface	proLok - Nicht überwachte Magnetspule
<p>Die Zuhaltung wird aufgehoben, sobald die Magnetspule mit Spannung versorgt wird. Dies ist die empfohlene Variante für die meisten Maschinen- und Schutzvorrichtungen (Arbeitsstromprinzip). Hilfsentriegelung im Falle eines Netzausfalls ist mit einem der Lieferung beigefügten speziellen Schlüssel möglich. Verfügbar als Standard- und entriegelnde Version.</p> <ul style="list-style-type: none"> <li>• LED-Anzeigen zeigen Status an.</li> <li>• Ideal für Maschinen mit Nachlaufzeiten.</li> <li>• Unterschiedliche Betriebsspannungen auf Anfrage erhältlich.</li> <li>• Zum Einsatz mit Sicherheitsrelais und/oder Sicherheits-SPS.</li> </ul>	<p>Die Zuhaltung ist aktiv, sobald die Magnetspule mit Spannung versorgt wird. Dies ist für die meisten Maschinen-Schutzvorrichtungen (Ruhestromprinzip) die seltenere Variante. Sie ermöglicht jedoch einen schnelleren Zu- und Ausgang im Falle eines Netzausfalls. Verfügbar als Standard- und entriegelnde Version.</p> <ul style="list-style-type: none"> <li>• LED-Anzeigen zeigen Status an.</li> <li>• Unterschiedliche Betriebsspannungen auf Anfrage erhältlich.</li> <li>• Zum Einsatz mit Sicherheitsrelais und/oder Sicherheits-SPS.</li> </ul>	<p>Die Zuhaltung wird aufgehoben, sobald die Magnetspule mit Spannung versorgt wird (Arbeitsstromprinzip). Dies ist die empfohlene Variante für die meisten Maschinen-Schutzvorrichtungen. Eine Hilfsentriegelung ist mit einem speziellen Schlüssel möglich und ermöglicht die Entriegelung der Einheit im Falle eines Netzausfalls. Verfügbar als Standard- und entriegelnde Version.</p> <ul style="list-style-type: none"> <li>• Ideal für Maschinen mit Nachlaufzeiten.</li> <li>• LED-Anzeigen zeigen Status an.</li> <li>• Zum Einsatz mit Sicherheitsrelais und/oder Sicherheits-SPS.</li> <li>• Zum Einsatz in sicheren AS-i Umgebungen</li> </ul>	<p>Die Zuhaltung wird aufgehoben, sobald die Magnetspule mit Spannung versorgt wird, jedoch wird zusätzlich nur der Meldekontakt geschlossen. Die Kontakte im Sicherheitskreis werden erst bei Öffnen der Schutzvorrichtung bzw. Drehen eines Schlüssels geöffnet. Dies ist eine beliebte Konfiguration, wenn die Magnetspule lediglich eine prozesssteuernde, und keine sicherheitstechnische Funktion erfüllt. Eine Hilfsentriegelung ist mit einem speziellen Schlüssel möglich und ermöglicht die Entriegelung der Einheit im Falle eines Netzausfalls. Verfügbar als Standard- und entriegelnde Version.</p> <ul style="list-style-type: none"> <li>• LED-Anzeigen zeigen Status an.</li> <li>• Zum Einsatz mit Sicherheitsrelais und/oder Sicherheits-SPS.</li> </ul>

proLok - Individual
<p>Wenn die Spannung an den Magneten angelegt wird, entriegelt die Einheit. Dies ist die empfohlene Anordnung für die meisten Anwendungen zur Sicherung von Maschinen. Eine spezielle Umgehungsmöglichkeit mit Schlüssel ist vorhanden, um die Einheit bei einem Stromausfall zu entriegeln.</p> <ul style="list-style-type: none"> <li>• Ideal für Maschinen mit Abschaltzyklus</li> <li>• LED-Statusanzeigen</li> <li>• Zum Einsatz mit Sicherheitsrelais oder programmierbaren Sicherheitssteuerungen.</li> <li>• Bei Aktivierung der Fluchentriegelung werden die Sicherheitskontakte geöffnet.</li> <li>• Überwachung des Magneten durch einen potenzialfreien Ruhekontakt und einen Arbeitskontakt (Eingang mit Kopf geteilt).</li> <li>• Überwachung des Kopfs durch einen potenzialfreien Ruhekontakt und einen Arbeitskontakt (Eingang mit Magnet geteilt).</li> </ul>

**HINWEIS!** Wenn laut Einschätzung einer Risikobewertung nicht ausgeschlossen werden kann, dass Personen in einem Gefahrenbereich eingeschlossen werden, dann müssen Sicherheitsschlösser mit zusätzlichen, abziehbaren Schlüsseln (Sicherheitsschlüssel) verwendet oder vergleichbare Maßnahmen getroffen werden - GS ET 19.

proLok - Technische Daten		Standard proLok	Power to Lock proLok	ASi proLok	Nicht überwachte Magnetspule proLok	Einzelne Sicherheitskreise proLok
Gehäusewerkstoff	Zinklegierung gemäß BSEN12844	•	•	•	•	•
Oberflächen, Lackierung	Glanzpolverbeschichtung auf passiviertem Grundmaterial	•	•	•	•	•
Schutzart	IP67	•	•	•	•	•
Mechanische Lebensdauer	>1.000.000 Schaltzyklen	•	•	•	•	•
Performance Level		PLe	PLc bis PLe*	PLe	PLc bis PLe*	PLe
Umgebungstemperatur	-5°C bis +40°C (23°F bis 104°F)	•**	•	•**	•**	•**
Konformität der Kontakte	DIN VDE 0060 Teil 206 & IEC 947-5-1	•	•	•	•	•
Betätigerkontakt		2 x Ruhekontakt, 1 x Arbeitskontakt	2 x Ruhekontakt, 1 x Arbeitskontakt	2 x Ruhekontakt, 1 x Arbeitskontakt	2 x Ruhekontakt, 1 x Arbeitskontakt	1 x Ruhekontakt, 1 x Arbeitskontakt
Magnetkontakt		2 x Ruhekontakt, 1 x Arbeitskontakt	1 x Arbeitskontakt	2 x Ruhekontakt, 1 x Arbeitskontakt	1 x Arbeitskontakt	1 x Ruhekontakt, 1 x Arbeitskontakt
Schaltprinzip des Sicherheitskreis	Zwangsöffnend	•	•	•	•	•
Maximaler Schaltstrom	3 A	•	•	•	•	•
Minimaler Schaltstrom	1mA bei 5 VDC	•	•	•	•	•
Maximale Schaltspannung	230 V AC	•	•	•	•	•
Steuerspannung	24 V AC/DC, 110 V AC, 230 V AC	•	•	•	•	•
Nennleistung Magnet	12W (Magnetstrom bei Nennleistung 24V DC = 500mA. Ruhestrom = 350mA).	•	•	•	•	•
Magnetbelastbarkeit (Betriebszyklus)	100%	•	•	•	•	•
Magnetspannung	24 V AC/DC, 110 V AC, 230 V AC	•	•	•	•	•
Magnetspannungstoleranz	90 % bis 110 % der Nennleistung	•	•	•	•	•
Anschluss	M12 Stecker	•	•	•	•	•
Kabel	28 - 24 AWG	•	•	•	•	•
B10d	5.000.000	•	•	•	•	•
Steckverbindungen*	Verschiedene Optionen	•	•	•	•	•
Umgebung	Innen und Außen	•	•	•	•	•

**Zulassungen**



Sicherheitsfunktionen - proLok		Teilenr.	
Sicherheitsfunktion 1	Setzt mechanische Bewegung von Kopf oder Schloss in Betätigung der Sicherheitskontakte um	SL	SR
Sicherheitsfunktion 2	Magnetmechanismus hält Tür verriegelt		
Sicherheitsfunktion 3	Umgehung des Magneten und Aktivieren des Sicherheitskontakts bei Betätigung einer Druck-Fluchentriegelung oder I6/7.		

\* abhängig von der Anwendung

\*\* Die Einheit kann in Umgebungen mit +60 °C eingesetzt werden, wenn der Magnet in Reihe mit einem Drucktaster geschaltet wird, um zu gewährleisten, dass der Magnet nicht länger als 60 Sekunden aktiviert wird

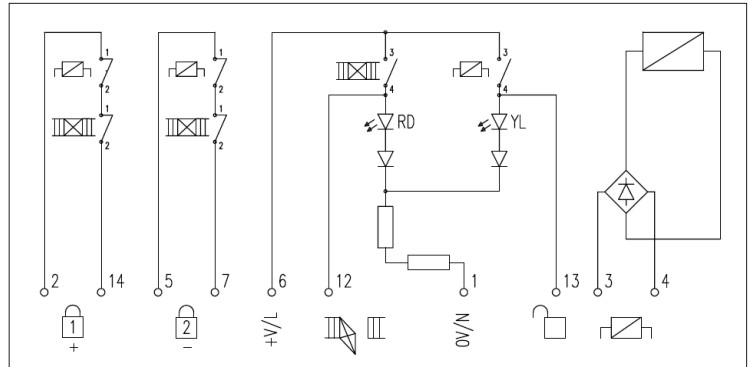
**Elektrische Schaltung / Zuhaltung**

**proLok - Elektromagnetische Einheit - Standard, Power to Lock und AS-i**

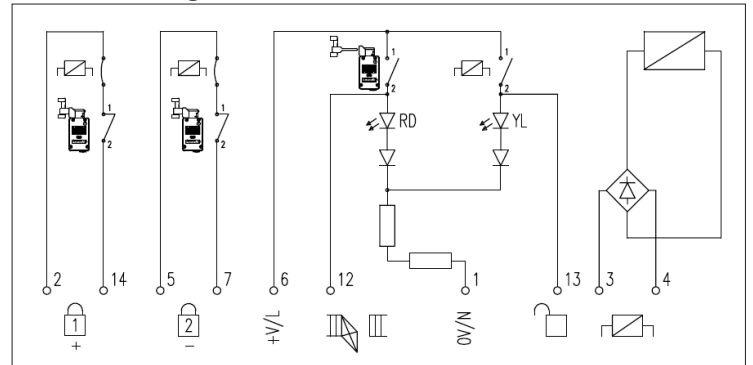
<b>proLok - Bestellinformationen</b>				
Version	Steuer- spannung	Magnet- spannung	p-schaltend <sup>△</sup>	Teilenr.
Standard	24 V AC/DC	24 V AC/DC	✓	SL411
Standard	110 V AC	110 V AC	✓	SL111
Standard	230 V AC	230 V AC	✓	SL211
Standard entriegelnd	24 V AC/DC	24 V AC/DC	✓	SR411
Standard entriegelnd	110 V AC	110 V AC	✓	SR111
Standard entriegelnd	230 V AC	230 V AC	✓	SR211
Power to Lock	24 V AC/DC	24 V AC/DC	✓	SL461
Power to Lock	110 V AC	110 V AC	✓	SL161
Power to Lock entriegelnd	24 V AC/DC	24 V AC/DC	✓	SR461
Power to Lock entriegelnd	110 V AC	110 V AC	✓	SR161
ASi	24 V AC/DC	24 V AC/DC	-	SL811
AS-i entriegelnd	24 V AC/DC	24 V AC/DC	-	SR811
Nicht überwachte Magnetspule	24 V AC/DC	24 V AC/DC	✓	SL416
Nicht überwachte Magnetspule	110 V AC	110 V AC	✓	SL116
Nicht überwachte Magnetspule	230 V AC	230 V AC	✓	SL216
Einzelfreigabe	24 V AC/DC	24 V AC/DC	✓	SR468
Einzelfreigabe	110 V AC	110 V AC	✓	SR168
Einzel- Verriegelung unter Spannung	24 V AC/DC	24 V AC/DC	✓	SL468
Einzel- Verriegelung unter Spannung	110 V AC	110 V AC	✓	SL168

<sup>△</sup> Standard sind p-schaltende Ausgänge, n-schaltend auf Anfrage erhältlich

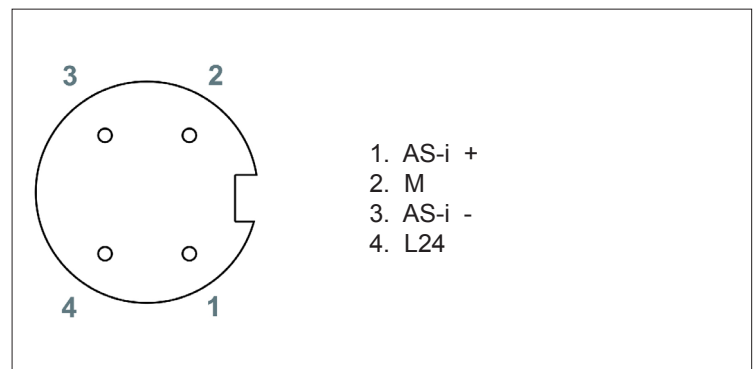
**proLok Standard - Anschlussdiagramm**



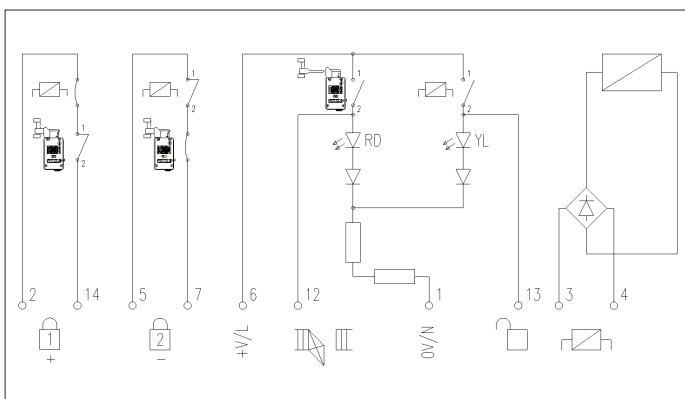
**proLok Power to Lock - Anschlussdiagramm**



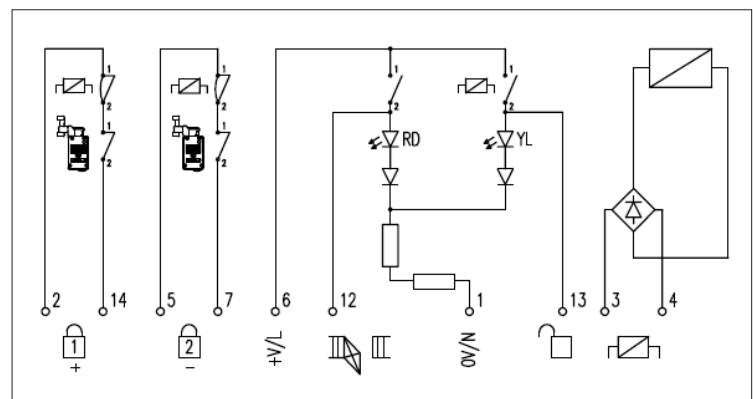
**proLok AS-i - Anschlussdiagramm**



**proLok Einzelne Sicherheitskreise Schaltbild (Option 8)**



**proLok Nicht überwachte Magnetspule - Anschlussdiagramm**



Elektrische Schaltung / Zuhaltung

**proLok** - Elektromagnetische Einheit - Standard, Power to Lock und AS-i

Maßskizze

