

► Lesen und befolgen Sie zuerst diese Sicherheitshinweise und beachten Sie die Betriebsanleitung.

## Sicherheitshinweise

1. Die Installation, Inbetriebnahme und Wartung darf nur von qualifiziertem Fachpersonal mit elektrischen Kenntnissen durchgeführt werden.
2. Befolgen Sie die örtlichen und gesetzlichen Vorschriften und/oder die VDE 0100.
3. Beachten Sie die Temperaturangaben auf dem Typenschild.
4. Dem Signal-Kontakt muss eine Sicherung (max. 4 A) vorgeschaltet werden.
5. Schützen Sie den Signal-Kontakt vor Spannungsspitzen bei induktiven Lasten.
6. Nehmen Sie das Gerät nur in geschlossenem Zustand in Betrieb.
7. Schalten Sie vor dem Öffnen des Gerätes die Spannungszufuhr aus. (berührungsgefährliche Spannung)

## Betriebsanleitung

### 1. Beschreibung

#### 1.1 Bestimmungsgemäße Verwendung

Der Füllstandanzeiger überwacht den Füllstand als Grenzwertgeber in Silos und Behältern. Er kann eingesetzt werden als Voll-, Leer- und Bedarfsmelder für staub- und pulverförmige, granuliert sowie körnige Schüttgüter mit einer max. Körnung bis 30 mm und einer Schüttdichte von 0,3 t/m<sup>3</sup> ... 2,5 t/m<sup>3</sup>.

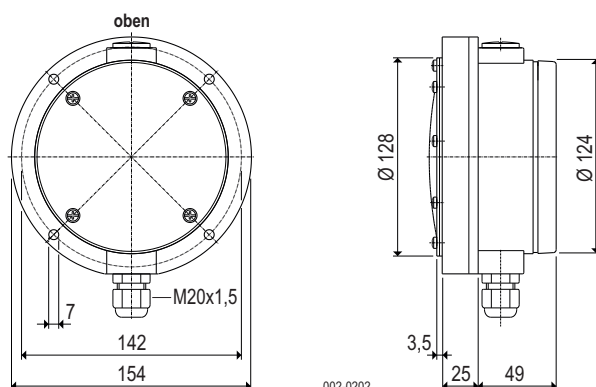
#### 1.2 Funktion

Das Schüttgut drückt mit seinem Gewicht auf die Doppelmembrane. Ein Stößel überträgt den Druck von den Membranen auf den Schalter. Sinkt das Schüttgut, so werden die Membranen entlastet und der Schalter zurückgeschaltet.

#### 1.3 Technische Daten

Hersteller	<b>MOLLET</b> Füllstandtechnik GmbH
Anschrift	Industriepark RIO 103 74706 Osterburken
Benennung	Membran-Füllstandanzeiger
Typ	MFD
Temperaturbereich	<b>T<sub>a</sub></b> -20 °C ... +70 °C
Signal-Kontakt	potenzialfreier Wechsler
Schaltvermögen	<b>contact</b> 4 A / 250 V AC
Schaltspannung	24 V ... 250 V AC oder 12 V ... 125 V DC
Empfindlichkeit	60 g ... 200 g einstellbar
Ansprechverzögerung	keine
Kabelanschluss	Schraube M4
Kabeleinführung	Verschraubung M20x1,5
Schutzart	<b>IP</b> IP65 nach DIN EN 60529
Überdrucksicherheit	bis 5 bar
Gewicht	0,73 kg
Wartung	keine
Einbaulage	beliebig

#### 1.4 Abmessungen



#### 1.5 Werkstoffe

Gehäuse	GFK (glasfaserverstärkter Kunststoff)	
Typ	<b>Membrane</b>	<b>Haltering</b>
MFD-NN	= NBR	Stahl, verzinkt
MFD-VN	= VITON	Stahl, verzinkt
MFD-NE	= NBR	Edelstahl 1.4301
MFD-VE	= VITON	Edelstahl 1.4301

## 2. Montage

### 2.1 Vorbereitung

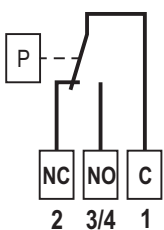
- Prüfen Sie die Membrane sichtbar auf Transportschäden.
- Lesen und befolgen Sie die Sicherheitshinweise und die Betriebsanleitung, bevor Sie mit den Arbeiten am Gerät beginnen!

### 2.2 Einbau in den Behälter

- Der Füllstandanzeiger muss immer mit der Kabeleinführung nach unten eingebaut werden.
- Setzen Sie den Füllstandanzeiger mit der Dichtung auf den vorbereiteten Flansch und befestigen ihn mit 4 Scheiben und M6er Schrauben.

### 2.3 Elektrischer Anschluss

Anschlussplan

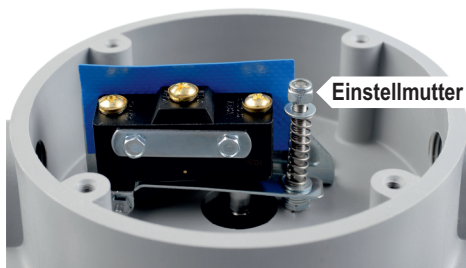


### 2.4 Kabelverschraubung

- Schrauben Sie nach dem elektrischen Anschluss die Kabelverschraubung fest.
- Schrauben Sie die Überwurfmutter fest, bis die Kabeldurchführung dicht verschlossen ist.

## 3. Inbetriebnahme

- Nehmen Sie den Füllstandanzeiger erst in Betrieb, wenn er ordnungsgemäß eingebaut und mit dem elektrischen Anschluss korrekt verbunden ist.
- Der Membran-Füllstandanzeiger ist auf empfindlich voreingestellt.
- Mit der Einstellmutter kann das Gerät unempfindlicher eingestellt werden. Im Uhrzeigersinn unempfindlicher.



## 4. Benutzung

### 4.1 Normalbetrieb

- Betreiben Sie den Füllstandanzeiger nur in seiner bestimmungsgemäßen Verwendung.
- Der Füllstandanzeiger ist für drucklosen Betrieb im Silo/Behälter geeignet.
- Befolgen Sie die Angaben auf dem Typenschild. Überprüfen Sie die Membrane, wenn die zulässige Schüttguttemperatur unter- oder überschritten wurde.
- Beschädigte Geräte sind sofort außer Betrieb zu nehmen.

### 4.2 Unsachgemäße Verwendung

- Nicht beachten der Sicherheitshinweise und der Betriebsanleitung.
- Nicht bestimmungsgemäße Verwendung.
- Einbau von Ersatzteilen, die keine Originalteile sind.
- Verstoß gegen geltende Normen und Gesetze.

## 5. Wartung und Instandsetzung

### 5.1 Allgemeine Angaben

- Führen Sie Wartungs- oder Instandsetzungsarbeiten nur durch, wenn das Silo/der Behälter leer ist und kein Über- oder Unterdruck vorhanden ist.
- Verwenden Sie nur Original Ersatzteile.

### 5.2 Wartung

- Überprüfen Sie in regelmäßigen Abständen die Membrane auf Verschleiß. Legen Sie dabei die Abstände der Prüfungen mittels der Schüttguteigenschaft fest.
- Ersetzen Sie eine beschädigte oder verschlissene Membrane umgehend durch eine neue.

### 5.3 Instandsetzung

- Schadhafte Teile umgehend durch gleichartige ersetzen.
- Der Füllstandanzeiger darf bis zur vollständigen Wiederherstellung der ordnungsgemäßen Funktion nicht mehr benutzt werden.

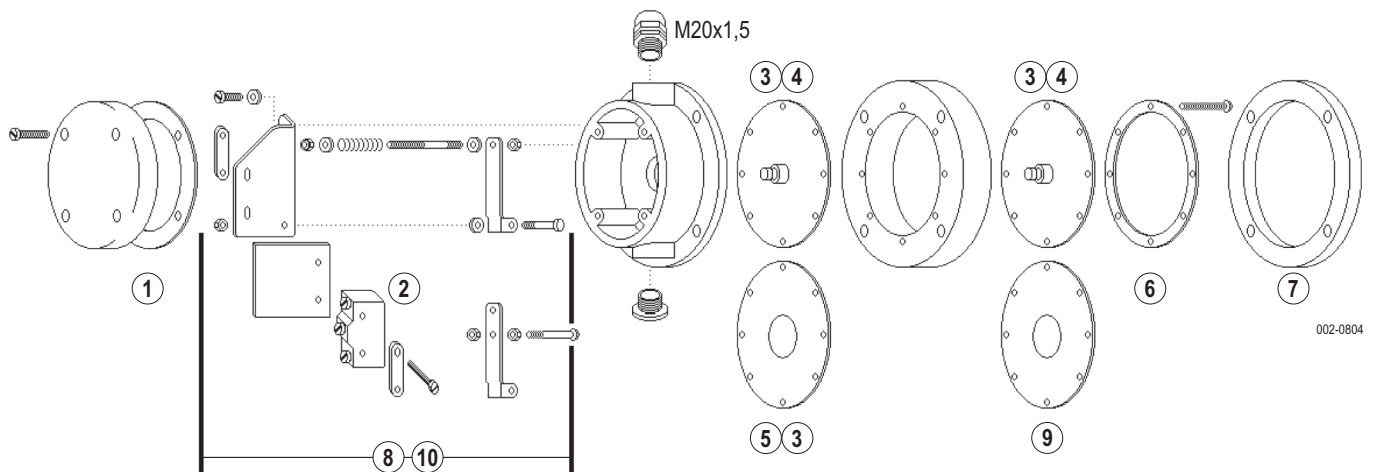
## 6. Lagerung

- Lagern Sie den Füllstandanzeiger trocken und staubgeschützt.
- Schützen Sie die Membrane vor spitzen Gegenständen und UV-Strahlung.

## 7. Entsorgung

- Der Füllstandanzeiger kann dem Recycling zugeführt werden.
- Für die Entsorgung gelten die für die Produktionsbedingungen und den Standort des Betreibers gültigen Umweltrichtlinien.

## Einzelteile



Pos.	Benennung	Bestellcode	Werkstoff
1	Deckeldichtung	MF-DS001	NBR
2	Schalter	BZ-2R-A2	
3	Stößel	MF-WE001	Aluminium
4	Membrane N .	MF-MB-NR	Gehäuse-Membrane bzw. schüttgutberührende NBR-Membrane
5	Gehäuse-Membrane	MF-GM-NR	Gehäuse-Membrane bei VITON-Ausführung
6	Haltering . N Haltering . E	MF-HR-ST MF-HR-VA	Stahl, verzinkt Edelstahl 1.4301
7	Flanschdichtung	MF-FD-NR	NBR-Schaumstoff
8	Ersatzteilpaket inkl. Schalter	MF-EP001	Ausführung für schüttgutberührende NBR-Membrane
9	Membrane V .	MF-MB-VI	schüttgutberührende VITON-Membrane
10	Ersatzteilpaket inkl. Schalter	MF-EP002	Ausführung für schüttgutberührende VITON-Membrane

## EU-Konformitätserklärung EU-Declaration of Conformity

Wir/We

**MOLLET Füllstandtechnik GmbH**

Industriepark RIO 103  
D-74706 Osterburken  
Tel. 06291 64400 Fax 06291 9846

erklären in alleiniger Verantwortung, dass das Produkt:  
declares under our sole responsibility, that the product:

**Membran-Füllstand-Grenzscharter / Membrane limit switch**  
Membran-Füllstandanzeiger / Membrane level indicator

Typ/Type **MFA...** und/and **MFD...**

den folgenden Europäischen Richtlinien entspricht:  
conforms with the following European directives:

**Niederspannungsrichtlinie Low voltage directive 2014/35/EU**

Angewandte harmonisierte Normen oder normative Dokumente:  
Applied harmonized standards or normative documents:

**DIN EN 61010-1:2020**

**DIN EN 60529:2014**

Qualitätssicherung:  
Quality assurance:

Bureau Veritas Consumer Products Services Germany GmbH, 22419 Hamburg (2004)

Osterburken, den 20.08.2023



**Wolfgang Hageleit**  
Geschäftsführer / Managing director

Diese Erklärung darf nur unverändert weiterverbreitet werden.  
This declaration is only allowed to hand out in unchanged form.