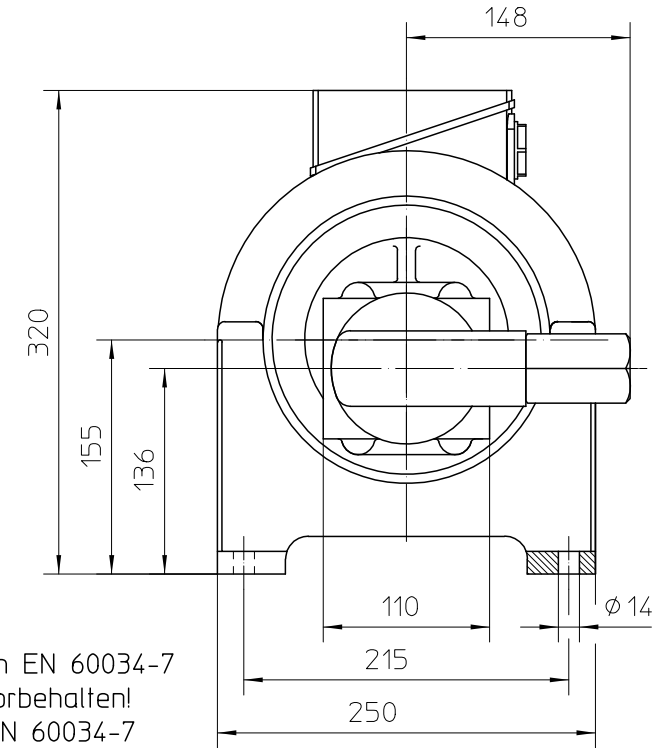
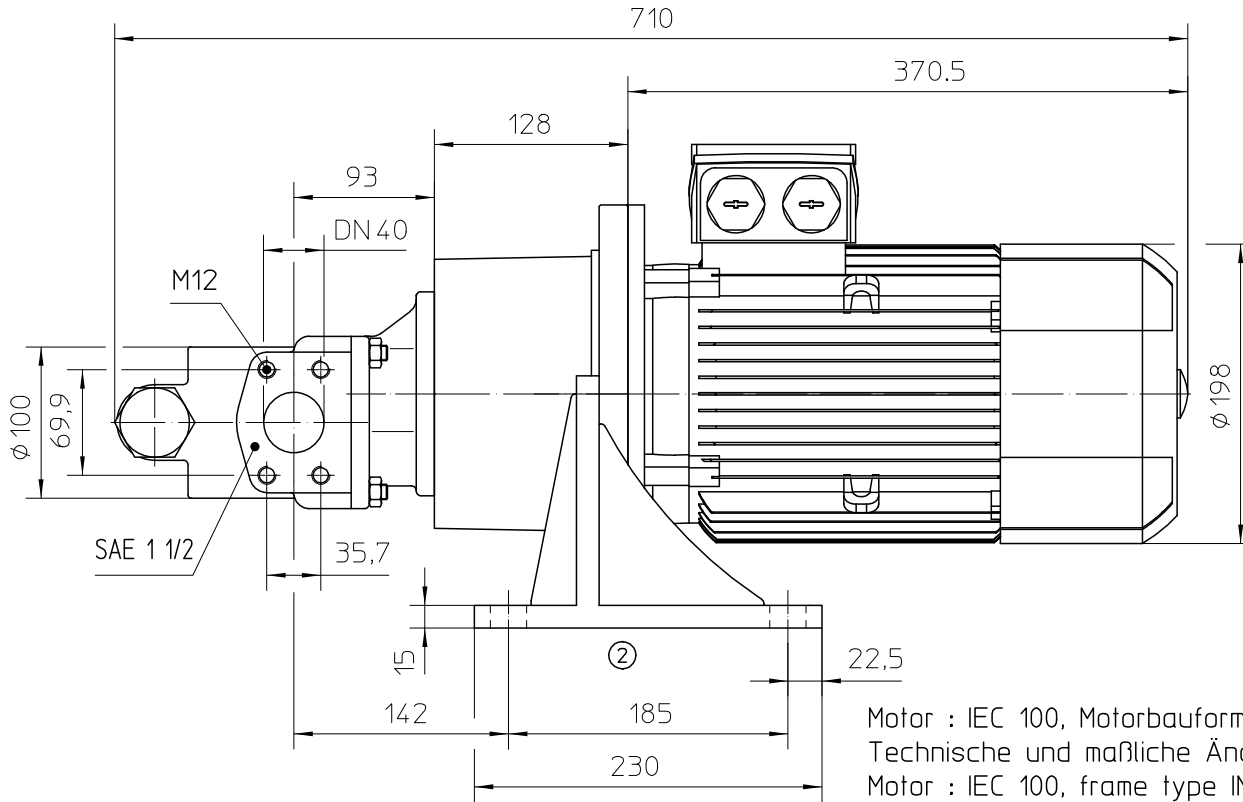
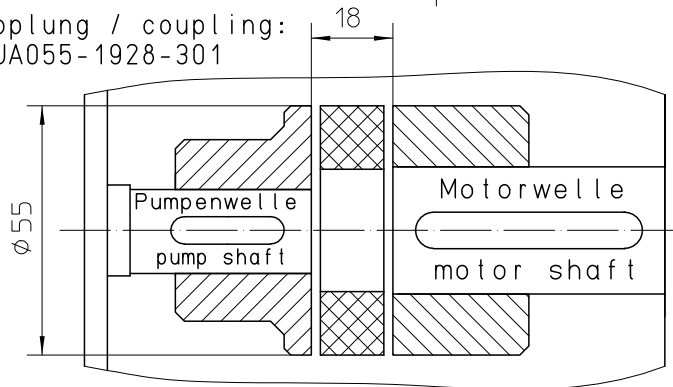


Drehrichtung (auf den Motorlüfter gesehen) rechts !
 Sense of rotation clockwise (as seen on motor fan) !



Motor : IEC 100, Motorbauform IM B5 nach EN 60034-7
 Technische und maßliche Änderungen vorbehalten!
 Motor : IEC 100, frame type IM B5 acc. EN 60034-7
 Subject to technical and dimensional modifications!

Kupplung / coupling:
 BKUA055-1928-301



Profile-ID: 332943				Gewicht kg	Maßstab 1:5	Bemerkungen ...
Status: in Freigabe CAD						
...	Datum	Name	Maschinenbaumaße in mm ohne Toleranzangabe nach DIN ISO 2768-v
...	Gez. 14.07.20	kegelm	Benennung
...	Gepr. 14.07.20	kegelm	SF 3 D - VLFM
...	Norm		
2	AEMP5058	14.07.20	kegelm	Zchg.-Nr./ Artikel.-Nr.: DPA053D-100LFM-R31		
1	AEMP0000	02.06.16	kegelm			
Nr.	Änd.-Mittlg	Datum	Name	Ersatz für		Ersetzt durch

