

E40

E40M

E40S

E40Q

## ENCODER INCREMENTALI ROTATIVI Serie E40

- Encoder incrementali con o senza impulso di zero
- Numero impulsi giro: da 2 a 12500
- Diverse configurazioni disponibili

VERSIONI MECCANICHE			
E40/E41	E40A/E41A	E40V/E41V	E40Q/E41Q
Corpo Ø 40 mm Flangia tonda Albero Ø 6 o 4 mm	Corpo Ø 40 mm Flangia tonda con 4 fori su Ø 25,4 mm Albero Ø 6 o 4 mm	Corpo Ø 40 mm Flangia tonda con attacco a vite M18x1 Albero Ø 6 o 4 mm	Corpo Ø 40 mm Flangia quadra mm 43x43 Albero Ø 6 o 4 mm
E40M/E41M	E40S/E41S	<b>Custodia in materiale plastico ABS</b> Uscita collegamenti: cavo assiale o radiale	
Corpo Ø 40 mm Flangia ad albero cavo Ø 6 o 8 mm	Corpo Ø 40 mm Flangia ad albero cavo Ø 6 o 8 mm Fissaggio con supporto elastico antirotazione	<b>Custodia in alluminio</b> (tipo X..) Uscita collegamenti: pressacavo in posizione radiale	

CARATTERISTICHE MECCANICHE ED AMBIENTALI						
	E40/E41	E40A/E41A	E40V/E41V	E40Q/E41Q	E40M/E41M	E40S/E41S
• Materiali: custodia albero		ABS autoestinguento / alluminio (tipo X..) Acciaio AISI 303				
• Peso		95 g circa				
• Diametro albero		4 o 6 mm			Foro 6 o 8 mm	
• Giri/minuto		6000				
• Coppia avviamento		≤0,2 Ncm				
• Momento di inerzia		≤5 g cm <sup>2</sup>				
• Carico ammesso		10N assiale/20N radiale				
• Resistenza alle vibrazioni (10÷2000 Hz)		10 G				
• Resistenza all'urto (11 ms)		30 G				
• Grado di protezione		IP54 (optional IP65 con custodia in metallo e pressacavo)				
• Temperatura di esercizio		-10 ÷ 60°C				
• Temperatura di immagazzinaggio		-20 ÷ 80°C				





E40V



E40A



E40 X27

### CARATTERISTICHE ELETTRICHE E FUNZIONALI

• Codice impulsi	Incrementale
• Numero impulsi/giro	da 2 a 12500
• Impulso di zero	Un impulso al giro
• Segnali di uscita	Due onde quadre sfasate di $90^\circ \pm 15^\circ$ - Impulso di zero larghezza: $90^\circ \pm 15^\circ$
• Elettronica di uscita	push-pull, open collector NPN, line driver 5Vcc o 8/24Vcc segnali protetti al corto circuito
• Alimentazione	5Vcc o 8/24Vcc - protezione alle inversioni di polarità
• Assorbimento	40 mA max
• Frequenza max.	100/150 KHz
• Tipi di connessione	Cavo assiale o radiale lunghezza 1 m Optional: pressacavo radiale, connettore assiale 5 poli Lumberg o 9 poli a vaschetta

### COLLEGAMENTI

PUSH/PULL – OPEN COLLECTOR NPN		LINE DRIVER	
SEGNALI	Colori cavo	SEGNALI	Colori cavo
Out 1	Bianco	Out 1	Bianco
Out 2	Verde	Out 2	Verde
Out Z (E31)	Giallo	Out Z (E31)	Grigio
+ Vdc	Rosso	+ Vdc	Rosso
0V	Blu	0V	Blu
Massa	Schermo	Out 1	Marrone
		Out 2	Giallo
		Out Z	Rosa
		Massa	Schermo

### COME ORDINARE

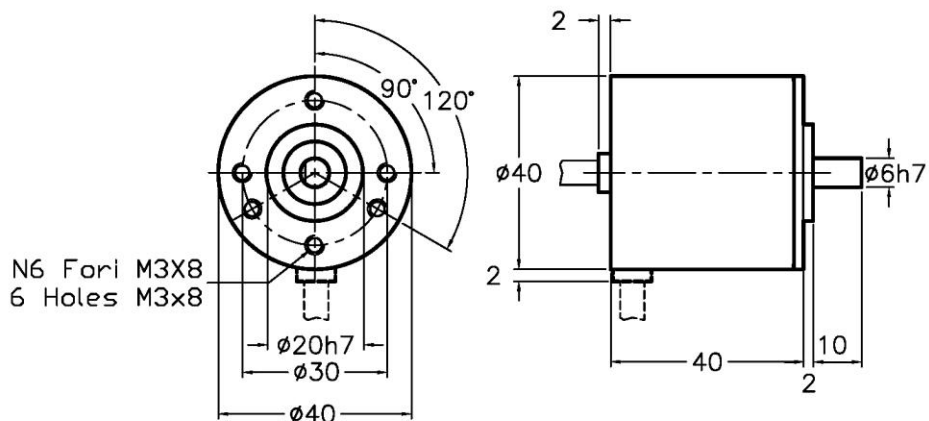
<b>E40</b>	<b>1000</b>	<b>824</b>	<b>R</b>	<b>6</b>	<b>PP</b>
					<u>USCITA ELETTRONICA</u> PP Push-pull OC Open Collector NPN LD Line-driver
					<u>DIAMETRO ALBERO/FORO GIUNTO</u> 6 mm 4 mm 8 mm
			<u>POSIZIONE COLLEGAMENTI</u> A Assiale R Radiale		
		<u>ALIMENTAZIONE</u> 8/24 Vcc 5 Vcc			
<u>TIPO</u> E40/E41 E40A/E41A E40V/E41V E40Q/E41Q E40M/E41M E40S/E41S	<u>N.IMPULSI/GIRO</u> 2 ÷ 12500				

CON RISERVA DI VARIAZIONE

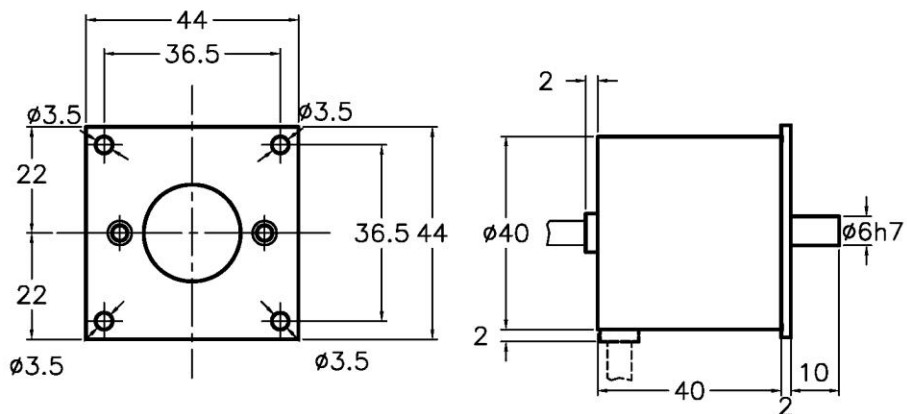
Disegni dimensionali disponibili all'indirizzo  
<https://www.elap.it/it/encoder-incrementali/encoder-e40/>

E40

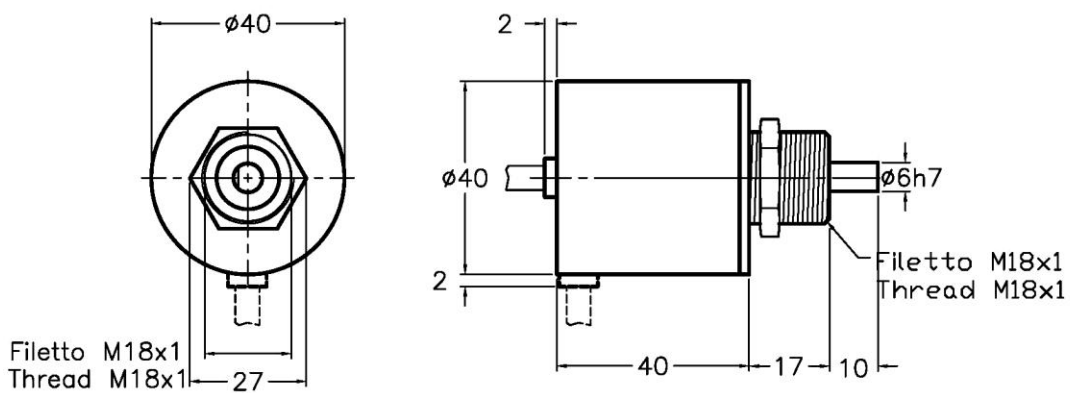
Rif. M1402



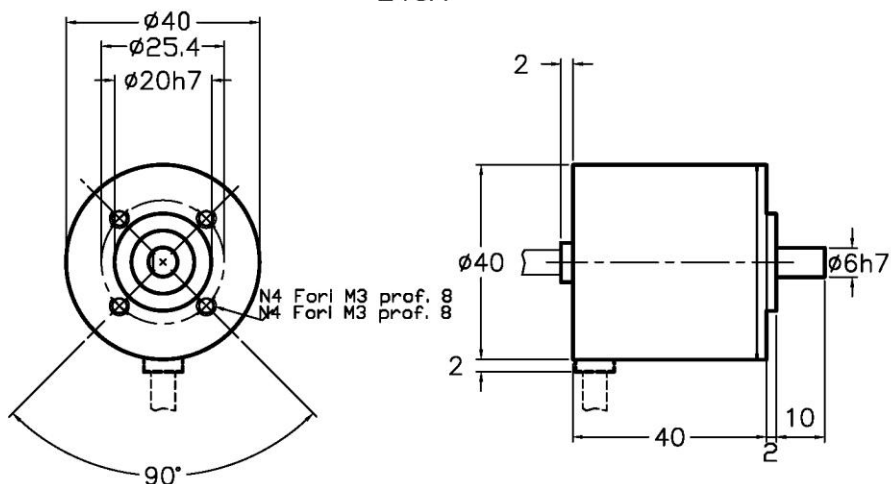
E40Q



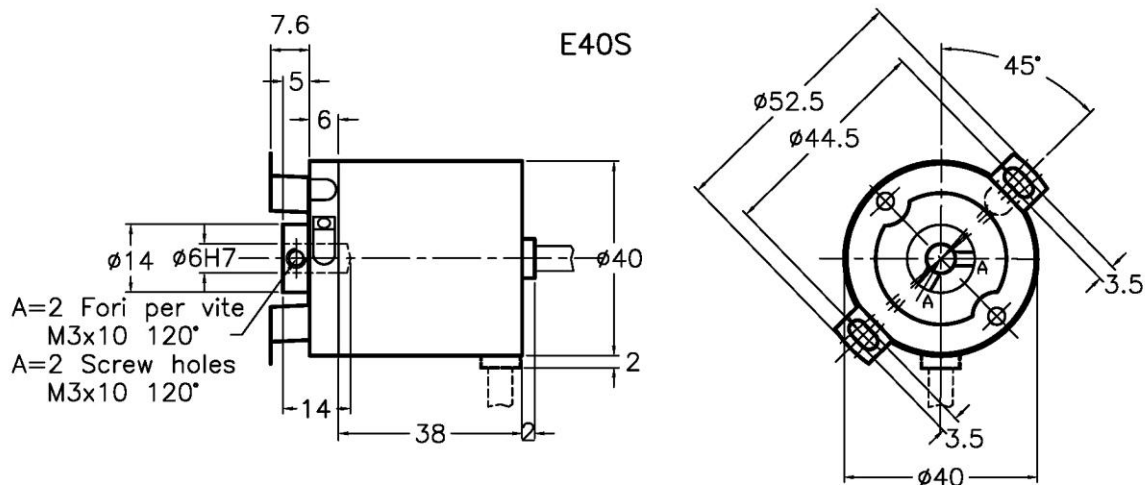
E40V



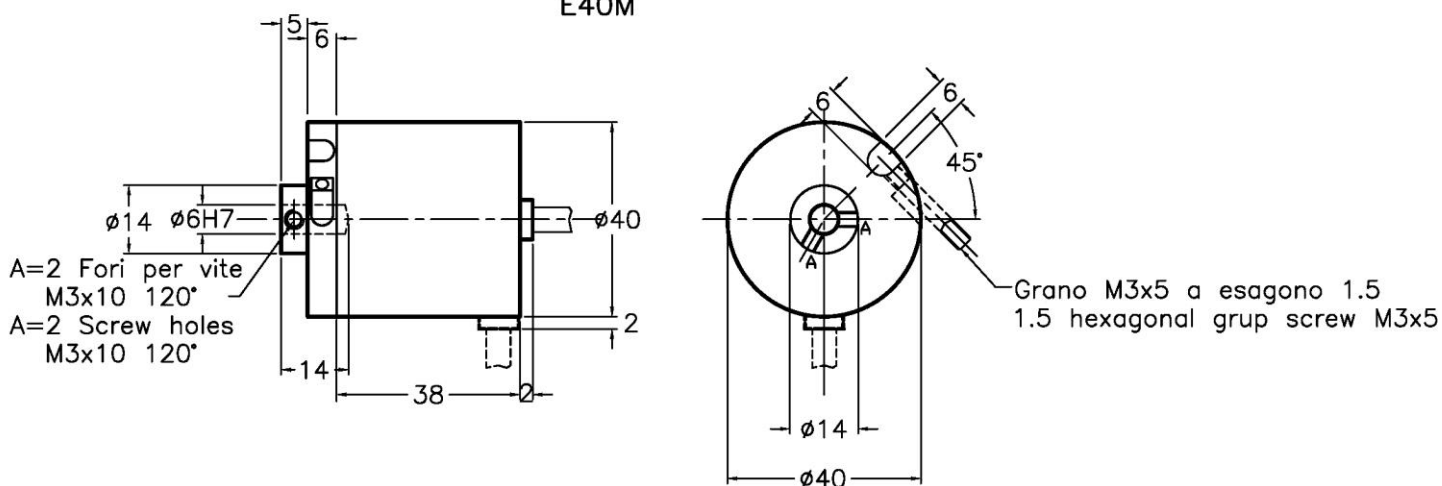
E40A



E40S



E40M



Disegni dimensionali disponibili all'indirizzo <https://www.elap.it/it/encoder-incrementali/encoder-e40/>