



Wattsud

Lavorazioni Elettromeccaniche di Precisione S.p.A.

Disegno-Drawing

A010_C

Trasformatore di corrente

Current transformer

Modello - Type

IWR30WK

Livello di isolamento: 40/85/200 kV

Note tecniche:

- ✓ Isolamento a secco in resina;
- ✓ Installazione per interno;
- ✓ Corrente nominale primaria fino a 4000 A;
- ✓ Corrente nominale secondaria 5 A oppure 1 A;
- ✓ Corrente nominale termica di c.to c.to massima: 60kAx1s;
- ✓ Frequenza 50Hz oppure 60Hz;
- ✓ A più rapporti ottenuti mediante prese sul secondario;
- ✓ Caratteristiche diverse a richiesta;
- ✓ TA secondo norme IEC; a richiesta anche secondo norme IEEE;

Accessori disponibili (a richiesta):

Piastra di base (di serie); Coprimorsetti; Presa capacitiva; Targa dati supplementare.

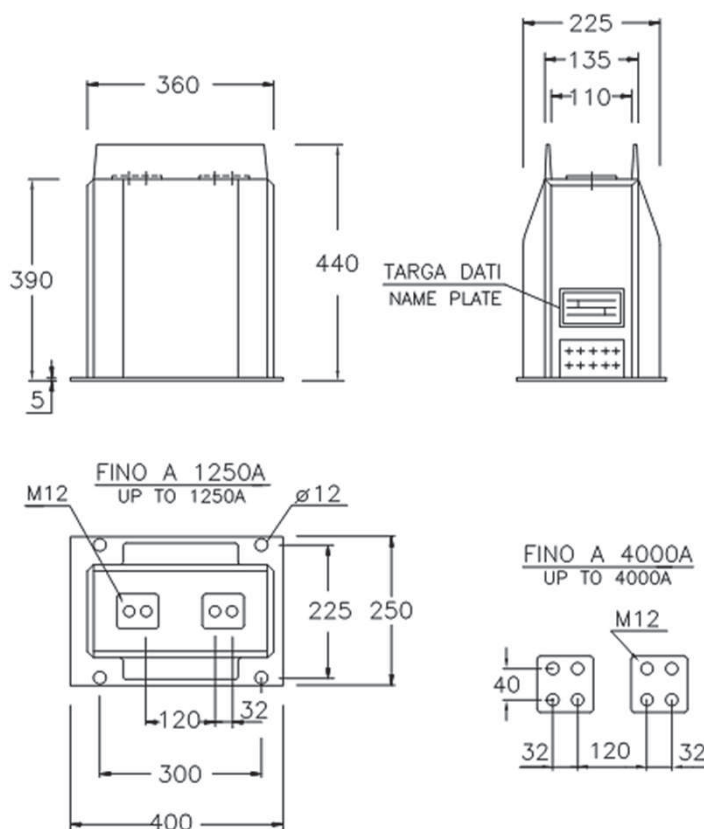
Basic insulation level: 40/85/200 kV

Technical notes:

- ✓ Dry insulation in resin;
- ✓ Indoor installation;
- ✓ Rated primary current up to 4000 A;
- ✓ Rated secondary current 5 A or 1 A;
- ✓ Maximum rated short circuit thermal current: 60kAx1s;
- ✓ Frequency 50Hz or 60Hz;
- ✓ Multiratio obtained by secondary reconnection;
- ✓ Different characteristics on request;
- ✓ CT according to IEC Standard; also to IEEE Standards on request;

Accessories available (on request):

Metal base plate (standard); Sealable cover; Capacity divider; Supplementary name plate.



Peso: circa 35 kg

Weight: about 35 kg

Dimensioni in mm

Dimensions in mm