

ALP3

COME ORDINARE / HOW TO ORDER

ALP3	TIPO TYPE	ROTAZIONE ROTATION	TAGLIA SIZE	ALBERO* SHAFT	PORTE* PORTS	GUARNIZIONI* SEALS	OPZIONI* OPTIONS	DRENAGGIO** DRAIN
	omit	D DESTRA CLOCKWISE	30					
	A	S SINISTRA COUNTER CLOCKWISE	33					
	BK1	R REVERSIBILE REVERSIBLE	40					
			50					
			60					
			66					
			80					
			94					
			110					
			120					
			135					

(*) = campi da specificare se diversi dallo standard
"tipo pompa"
to be specified if different from standard
pump type

(**) = solo per rotazione R / only for R rotation

Guarnizioni / Seals

omit (T range = -10°C + 80°C)

V

...

...

...

Opzioni / Options

TR

...

...

...

Drenaggio / Drain

E0 = drenaggio interno/internal drain

E1 = drenaggio esterno/external drain G3/8

E2 = drenaggio esterno/external drain 3/4-16 UNF

...

...

...

Tipi Pompa Standard / Pump Standard Types

omit = flangia europea + albero T0 + porte E + guarnizioni standard / european flange + shaft T0 + ports E + standard seals

A = flangia A + albero C1 + porte A + guarnizioni standard / flange A + shaft C1 + ports A + standard seals

BK1 = flangia BK1 + albero T1 + porte D + guarnizioni standard / flange BK1 + shaft T1 + ports D + standard seals

Esempi / Examples:

ALP3-D-30 = pompa destra, 20 cc/rev, flangia europea, albero conico 1:8, porte flangiate tipo E, guarnizioni standard
clockwise rotation, 20 cc/rev, european flange, 1:8 tapered shaft, flanged ports E type, standard seals

ALP3-D-30-C0 = pompa destra, 20 cc/rev, flangia europea, albero cilindrico (C0), porte flangiate tipo E, guarnizioni standard
clockwise rotation, 20 cc/rev, european flange, cylindrical shaft (C0), flanged ports E type, standard seals

ALP3A-D-30-E = pompa destra, 20 cc/rev, flangia B-2 fori, albero cilindrico, porte flangiate (E), guarnizioni standard
clockwise rotation, 20 cc/rev, B 2 bolt flange, cylindrical shaft, european flanged ports (E), standard seals

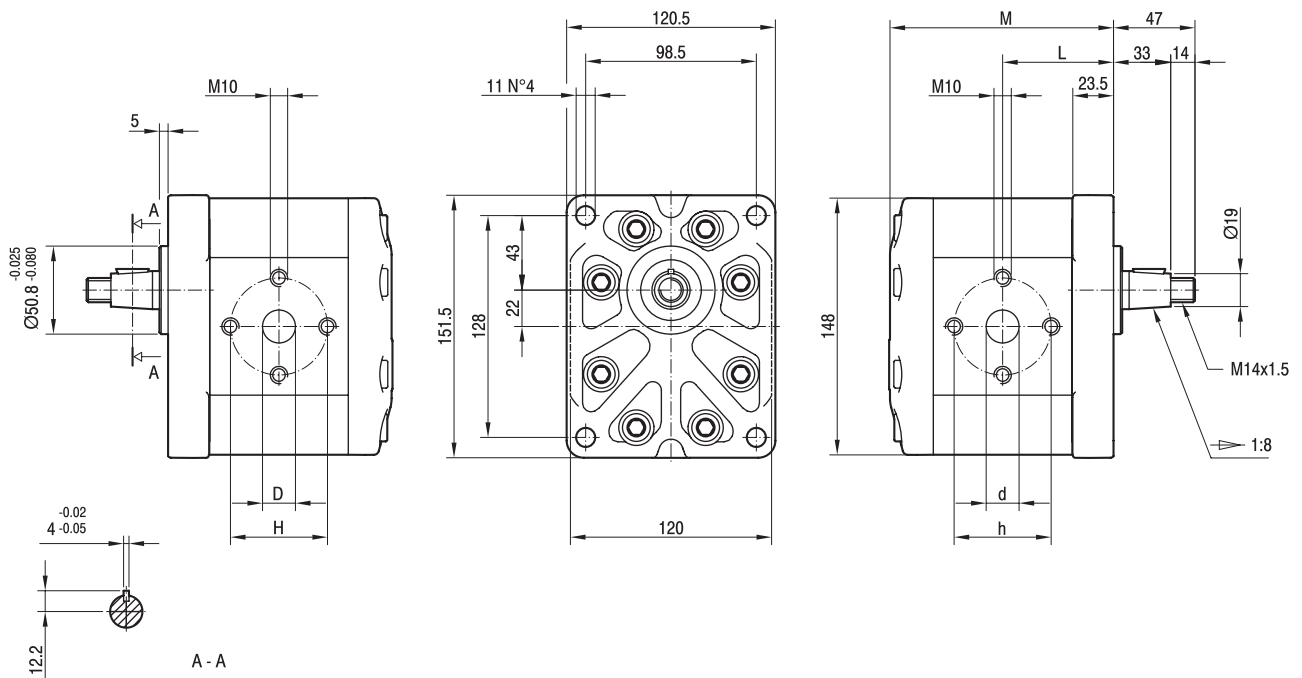
ALP3

Parti accessorie a corredo della pompa standard: linguetta a disco (codice 522058), dado M14x1.5 (codice 523017), rosetta elastica spaccata (codice 523006).
 Porte standard: filetti M10 profondità utile 19 mm.

Accessories supplied with the standard pump: woodruff key (code 522058), M14x1.5 hexagonal nut (code 523017), washer (code 523006).
 Standard ports: M10 threads depth 19 mm.

MANDATA
OUTLET

ASPIRAZIONE
INLET



TIPO TYPE	CILINDRATA DISPLACEMENT	PORTATA a 1500 giri/min FLOW at 1500 rev/min	PRESSIONI MASSIME MAX PRESSURE			VELOCITÀ MASSIMA MAX SPEED	DIMENSIONI DIMENSIONS					
			P ₁	P ₂	P ₃		L	M	d	D	h	H
	cm ³ /giro [cm ³ /rev]	litri/min [litres/min]	bar	bar	bar	giri/min [rpm]	mm	mm	mm	mm	mm	mm
ALP3-D-30	20	29	230	250	270	3500	64	129,5	27	19	56	56
ALP3-D-33	22	31	230	250	270	3500	64,5	130,5	27	19	56	56
ALP3-D-40	26	37	230	250	270	3000	66	133,5	27	19	56	56
ALP3-D-50	33	48	220	240	260	3000	68,5	138,5	27	19	56	56
ALP3-D-60	39	56	220	240	260	3000	70,5	142,5	27	19	56	56
ALP3-D-66	44	62	220	240	260	2800	72	145,5	27	27	51	51
ALP3-D-80	52	74	200	220	240	2400	75	151,5	27	27	56	56
ALP3-D-94	61	87	180	200	220	2800	78	157,5	33	27	62	51
ALP3-D-110	71	101	170	180	200	2500	81,5	164,5	33	27	62	51
ALP3-D-120	78	112	160	170	190	2300	84	169,5	33	27	62	51
ALP3-D-135	87	124	140	150	170	2000	87	175,5	33	27	62	51

ALP3A

Parti accessorie a corredo della pompa standard: linguetta (codice 522068).

Monta flangia 101-2 (B) secondo norma SAE J744c.

Filetto 1/4-28 UNF profondità utile 20 mm.

* Porte standard: filetti 3/8-16 UNC profondità utile 19 mm, filetti 7/16-14 UNC profondità utile 19 mm.

Accessories supplied with the standard pump: key (code 522068).

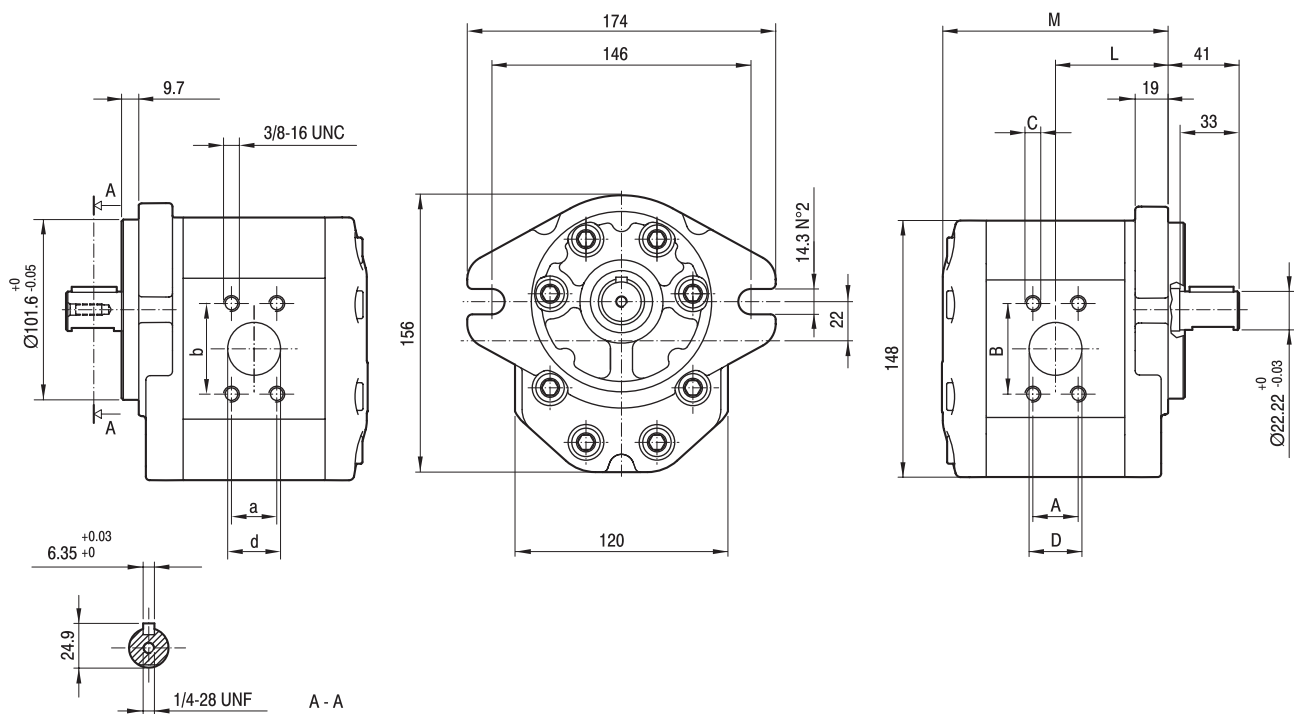
Mounting flange 101-2 (B) in compliance with SAE J744c.

1/4-28 UNF thread depth 20 mm.

* Standard ports: 3/8-16 UNC threads depth 19 mm, 7/16-14 UNC threads depth 19 mm.

MANDATA
OUTLET

ASPIRAZIONE
INLET



TIPO TYPE	CILINDRATA DISPLACEMENT	PORTATA a 1500 giri/min FLOW at 1500 rev/min	PRESSIONI MASSIME MAX PRESSURE			VELOCITÀ MASSIMA MAX SPEED	DIMENSIONI DIMENSIONS								
			P ₁	P ₂	P ₃		L	M	A	B	*C	D	a	b	d
	cm ³ /giro [cm ³ /rev]	litri/min [litres/min]	bar	bar	bar	giri/min [rpm]	mm	mm	mm	mm	UNC	mm	mm	mm	mm
ALP3A-D-30	20	29	230	250	270	3500	65	130,5	26,19	52,37	3/8	27	22,23	47,63	19
ALP3A-D-33	22	31	230	250	270	3500	65,5	131,5	26,19	52,37	3/8	27	22,23	47,63	19
ALP3A-D-40	26	37	230	250	270	3300	67	134,5	26,19	52,37	3/8	27	22,23	47,63	19
ALP3A-D-50	33	48	220	240	260	3300	69,5	139,5	26,19	52,37	3/8	27	22,23	47,63	19
ALP3A-D-60	39	56	220	240	260	3000	71,5	143,5	26,19	52,37	3/8	27	22,23	47,63	19
ALP3A-D-66	44	62	220	240	260	2800	73	146,5	26,19	52,37	3/8	27	22,23	47,63	19
ALP3A-D-80	52	74	200	220	240	2500	76	152,5	26,19	52,37	3/8	27	22,23	47,63	19
ALP3A-D-94	61	87	180	200	220	2800	79	158,5	30,2	58,7	7/16	33	26,19	52,37	27
ALP3A-D-110	71	101	170	180	200	2500	82,5	165,5	30,2	58,7	7/16	33	26,19	52,37	27
ALP3A-D-120	78	112	160	170	190	2300	85	170,5	30,2	58,7	7/16	33	26,19	52,37	27
ALP3A-D-135	87	124	140	150	170	2000	88	176,5	30,2	58,7	7/16	33	26,19	52,37	27

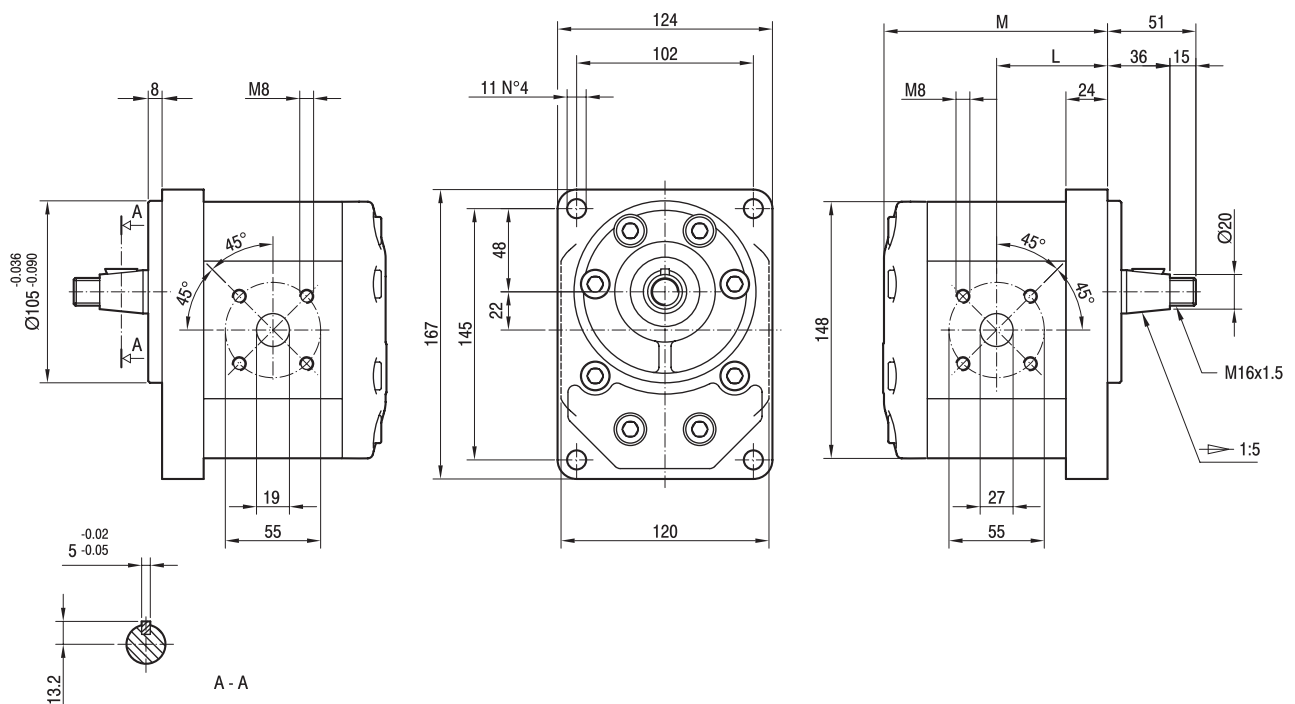
ALP3BK1

Parti accessorie a corredo della pompa standard: linguetta a disco (codice 522060), dado M16x1.5 (codice 523018), rosetta elastica spaccata (codice 523007).
 Porte standard: filetti M8 profondità utile 17 mm.

Accessories supplied with the standard pump: woodruff key (code 522060), M16x1.5 hexagonal nut (code 523018), washer (code 523007).
 Standard ports: M8 threads depth 17 mm.

MANDATA
 OUTLET

ASPIRAZIONE
 INLET

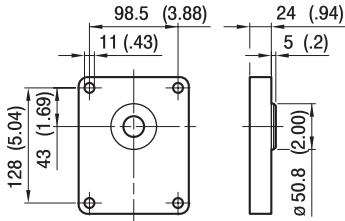


TIPO TYPE	CILINDRATA DISPLACEMENT		PORTATA a 1500 giri/min FLOW at 1500 rev/min	PRESSIONI MASSIME MAX PRESSURE			VELOCITÀ MASSIMA MAX SPEED	DIMENSIONI DIMENSIONS	
	cm ³ /giro [cm ³ /rev]	litri/min [litres/min]		P ₁ bar	P ₂ bar	P ₃ bar		L mm	M mm
ALP3BK1-D-30	20	29	230	250	270	3500	64	129,5	
ALP3BK1-D-33	22	31	230	250	270	3500	64,5	130,5	
ALP3BK1-D-40	26	37	230	250	270	3000	66	133,5	
ALP3BK1-D-50	33	48	220	240	260	3000	68,5	138,5	
ALP3BK1-D-60	39	56	220	240	260	3000	70,5	142,5	
ALP3BK1-D-66	44	62	220	240	260	2800	72	145,5	
ALP3BK1-D-80	52	74	200	220	240	2400	75	151,5	

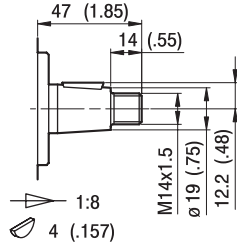
ALP3

FLANGE / FLANGES

ALBERI / SHAFTS

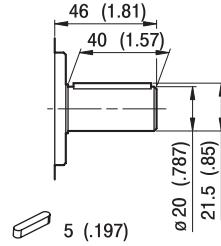


BK1



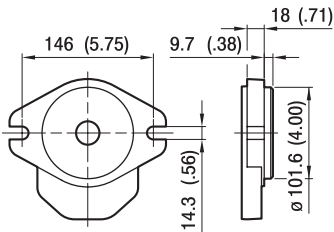
T0

Coppia Max
Max Torque 250 Nm

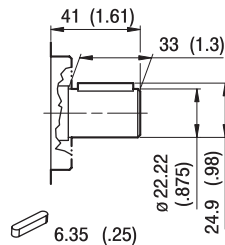


C0

Coppia Max
Max Torque 270 Nm

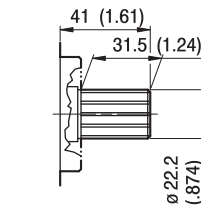


A



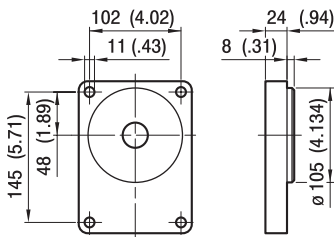
C1

Coppia Max
Max Torque 330 Nm

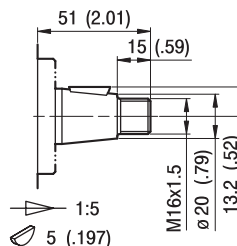


S1

16/32-30°-13T
FLAT ROOT SIDE FIT
Coppia Max
Max Torque 600 Nm

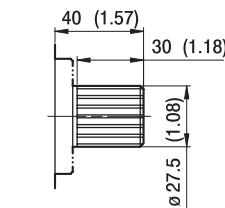


BK1



T1

Coppia Max
Max Torque 260 Nm

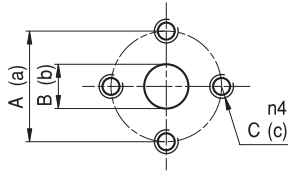


S2

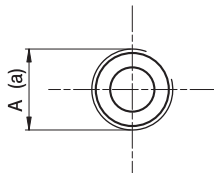
DIN 5482
B28x25
Coppia Max
Max Torque 550 Nm

ALP3

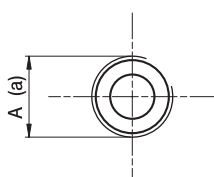
PORTE / PORTS



TIPO TYPE	ASPIRAZIONE INLET			MANDATA OUTLET		
	A	B	C	a	b	c
ALP3...30 ÷ ALP3...60	56	27	M10	56	19	M10
ALP3...66	51	27	M10	51	27	M10
ALP3...80	56	27	M10	56	27	M10
ALP3...94 ÷ ALP3...135	62	33	M10	51	27	M10



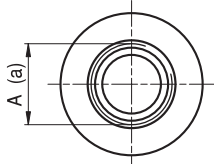
TIPO TYPE	ASPIRAZIONE INLET	MANDATA OUTLET
	A	a
ALP3...30 ÷ ALP3...33	G3/4	G3/4
ALP3...40 ÷ ALP3...60	G1	G3/4
ALP3...66 ÷ ALP3...94	G1 1/4	G1
ALP3...110 ÷ ALP3...135	G1 1/2	G1 1/4



TIPO TYPE	ASPIRAZIONE INLET	MANDATA OUTLET
	A	a
ALP3...30 ÷ ALP3...33	Rc3/4	Rc3/4
ALP3...40 ÷ ALP3...60	Rc1	Rc3/4
ALP3...66 ÷ ALP3...94	Rc1 1/4	Rc1
ALP3...110 ÷ ALP3...135	Rc1 1/2	Rc1 1/4

ALP3

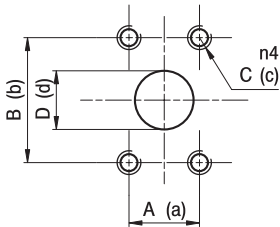
PORTE / PORTS



STANDARD SAE J1926/1

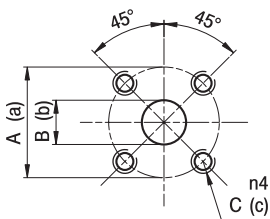
FA

TIPO TYPE	ASPIRAZIONE INLET	MANDATA OUTLET
	A	a
ALP3...30 ÷ ALP3...50	1 5/16-12 UNF	1 1/16-12 UNF
ALP3...60 ÷ ALP3...80	1 5/8-12 UNF	1 1/16-12 UNF
ALP3...94 ÷ ALP3...135	1 7/8-12 UNF	1 5/16-12 UNF



A

TIPO TYPE	ASPIRAZIONE INLET				MANDATA OUTLET			
	A	B	C	D	a	b	c	d
ALP3...30 ÷ ALP3...80	26,19	52,37	3/8-16 UNC	27	22,23	47,63	3/8-16 UNC	19
ALP3...94 ÷ ALP3...135	30,2	58,7	7/16-14 UNC	33	26,19	52,37	3/8-16 UNC	27

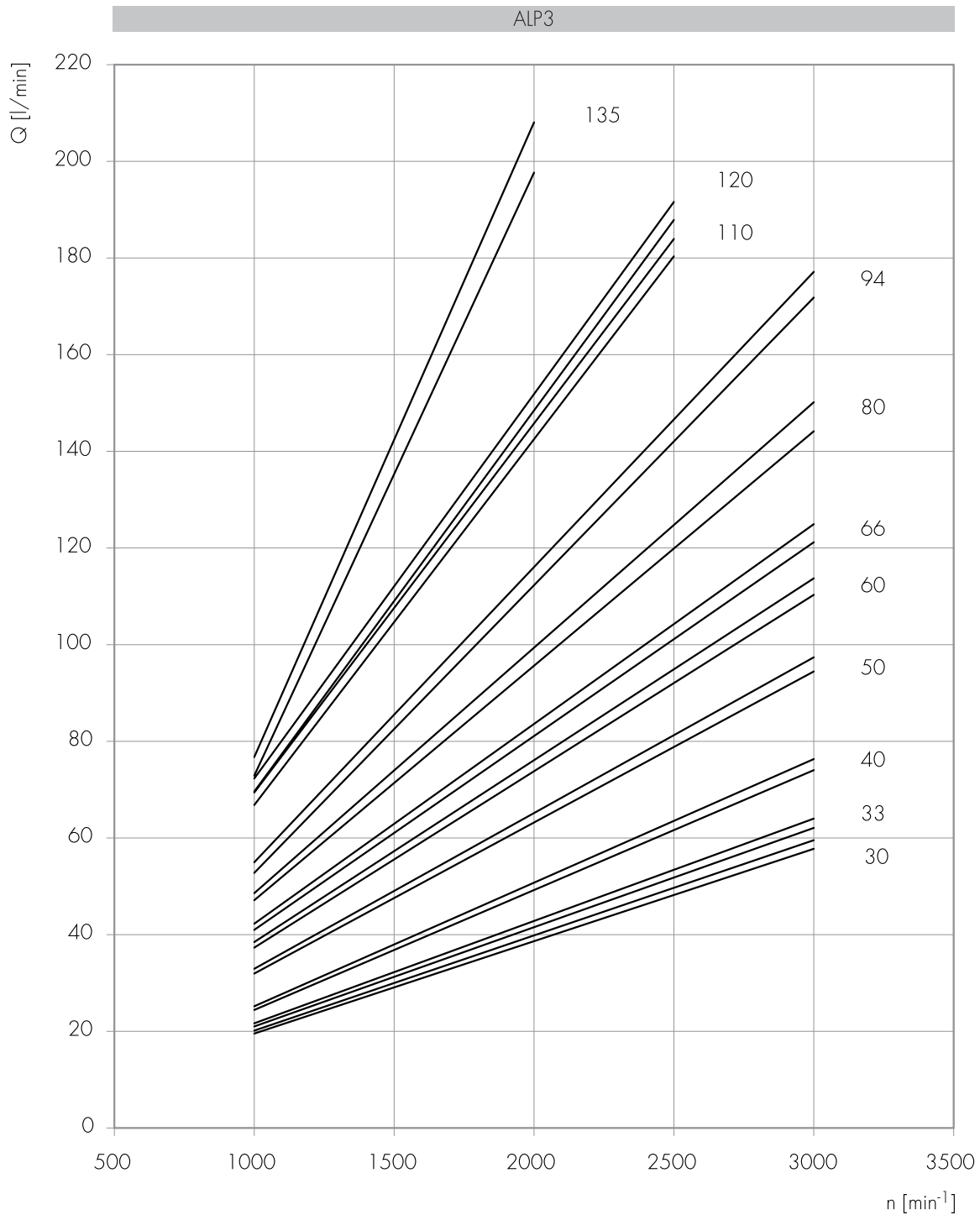


D

TIPO TYPE	ASPIRAZIONE INLET			MANDATA OUTLET		
	A	B	C	a	b	c
ALP3...30 ÷ ALP3...80	55	27	M8	55	19	M8

ALP3 CURVE CARATTERISTICHE

ALP3 PERFORMANCE CURVES



Le curve sono state ottenute alla temperatura di 50°C, utilizzando olio con viscosità 30 cSt alle pressioni sotto riportate.

Each curve has been obtained at 50°C, using oil with viscosity 30 cSt at these pressure.

30
33 — 25-250 bar
40

50
60 — 25-240 bar
66

80 — 25-220 bar
94 — 25-200 bar

110 — 25-180 bar
120 — 25-170 bar
135 — 25-150 bar

