

Gehäuseabmessungen
zu Ventilator Typ:

THLZ 200 (Grundausführung)

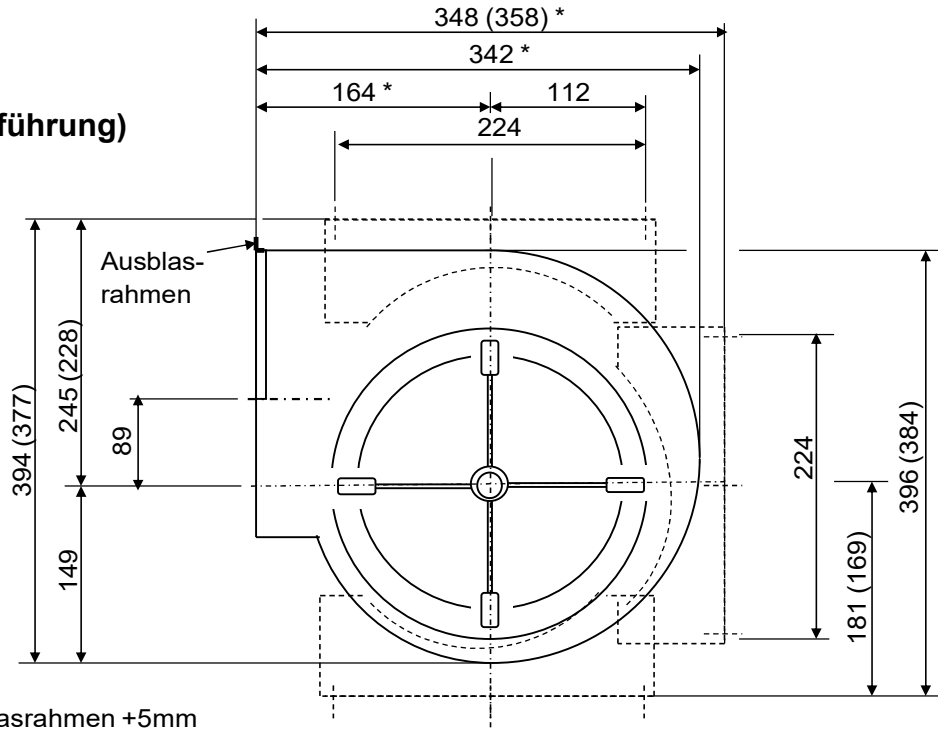
**Ausführung A
(mit Ausblasrahmen)**

**Ausführung F
(mit Gehäusefuß)**

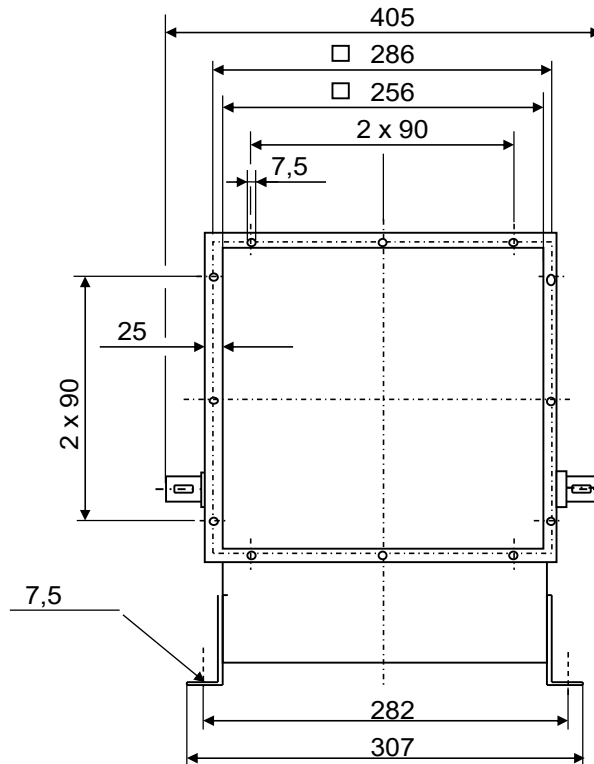
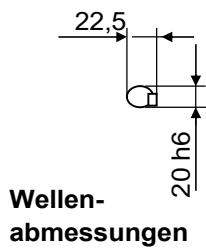
**Ausführung FA
(mit Gehäusefuß und
Ausblasrahmen)**

(Maße in Klammer
für F2-Füße)

Gewicht ca. 8 kg



* mit Ausblasrahmen +5mm



Änderungenvorbehalten

Maße nur mit eingetragener Auftragsnummer verbindlich



comefri

Gewählter Vent. THLZ 200
Max Drehzahl 6200 1/min
Max Leistung 3,50 kW
Massentraegheitsmoment 0,01 kg m²

Betriebspunkt
Dichte

Freier Ansaug - Freier Ausblas
1,2 kg/m³

