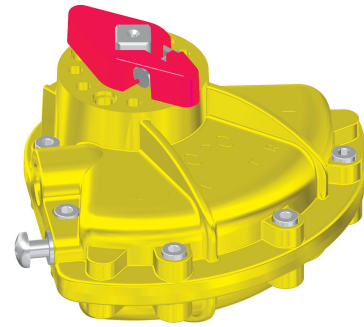


KINETROL-Schwenkantrieb Modell 024-'

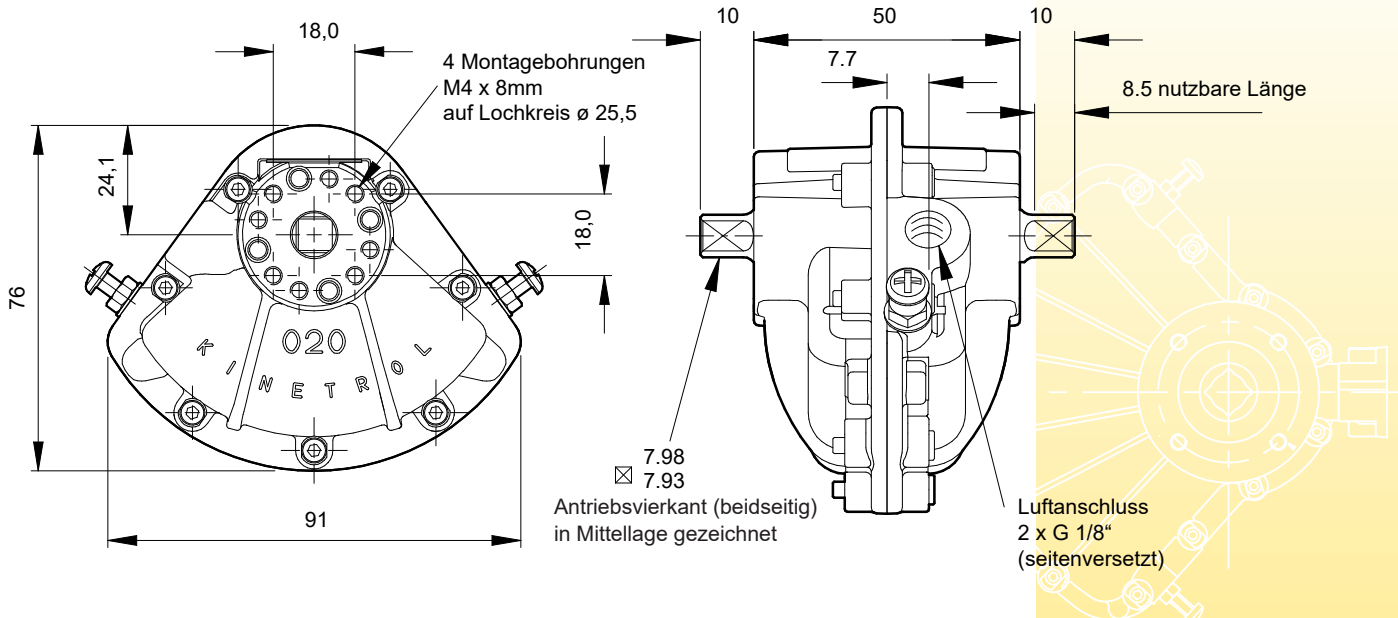
Standardausführung
doppeltwirkend



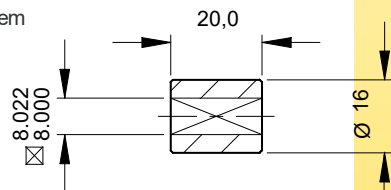
KINETROL-Schwenkantrieb
Modell 024-100

Allgemeine Daten

Arbeitswinkel	80° bis 100°
max. Betriebstemp.	-40°C bis +80°C
max. Betriebsdruck	7bar
max. Druckstossfestigkeit	10bar
max. Drehmoment	12,1Nm (bei 7bar)
Qualität der Luft	trocken und geölt (Luftqualität nach ISO 8573.1, Klasse 4.5.5)
Luftverdrängung	31cm ³
Gewicht	0,44kg
Beschichtung	Epoxydharz, pulverbeschichtet



Jeder Antrieb wird komplett mit einem Standard-Kupplungsstück geliefert. (Gewicht: 0,02 kg)



Anbaumodule

- Federschlusseinheit
Federhub im Uhrzeigersinn (Code - 120), gegen den Uhrzeigersinn (Code - 130)
- Endschalereinheit
- 180° Modul
- Stellungsanzeige / Monitor

werkseitig eingestellter Arbeitswinkel = 90°
empfohlener Verschleissteilsatz SP041, bestehend aus:
2 Flügeldichtungen, 2 Federblechen, 2 Wellendichtungen und Dichtungsmittel

