



Qualität von Anfang an.

## Technische Daten

### BAUFORM

Fußventile für den Einsatz in Saugleitungen für ein effektives Ansaugen des Mediums und dem Schutz der nachfolgenden Komponenten vor Schmutzpartikeln.

### ANSCHLUSS

Flansch: DN40 bis DN250 nach EN 1092

### EINBAULAGE

Beliebig, vorzugsweise für waagerechten oder senkrechten Einbau. Durchflußrichtung beachten.

### MEDIUMDRUCK

DN40 - DN250 = PN16

### ZULÄSSIGE MEDIEN

Geeignet für Wasserversorgungs-, Heizungs-, Klima- und Druckluftanlagen.

### ÖFFNUNGSDRUCK

siehe Tabelle

### MINDESTDRUCK

0,1bar

### TEMPERATUR

NBR: -10°C bis max. +100°C,

### WERKSTOFFE

Gehäuse: Grauguß  
Feder: Edelstahl 1.4310  
Dichtung: NBR  
Filter: Edelstahl 1.4301

## Specification

### DESIGN

Foot valves for use in suction lines for effective suction of the medium and protection of the downstream components from dirt particles.

### CONNECTION

Flange: DN40 up to DN250 acc. to EN 1092

### MOUNTING POSITION

As desired, preferably for horizontal or vertical mounting. Please refer to flow direction.

### PRESSURE RANGE

DN40 - DN250 = PN16

### MEDIA

Suitable for domestic water services, heating and air-conditioning plants, compressed air systems.

### OPENING PRESSURE

see table overleave

### MINIMUM PRESSURE

0,1bar

### TEMPERATURE RANGE

NBR: -10°C up to max. +100°C,

### MATERIAL

Body: Cast iron  
Spring: Stainless steel 1.4310  
Seals: NBR  
Filter: Stainless steel 1.4301

Artikel:

**BR5000xx-BDx**

Fußventil

PN 16

Grauguß



Type:

**BR5000xx-BDx**

Foot valve

PN 16

Cast iron

Dok.-Nr.: KAT-BR50-1/6.01.02.2018 - Änderungen: Überarbeitet  
Alle Angaben sind freibleibend und unverbindlich!

The above information is intended for guidance only and the company reserves the right to change any data herein without prior notice!



**Artikel- u. Bestellungenaben:** z.B. BR500007-BD3

= Fußventil, Grauguß, Dichtung NBR, DN50, Filter Edelstahl

| 1.+ 2. Stelle<br>Produkt | 3.+ 4. Stelle<br>Werkstoffe<br>Gehäuse / Dichtung | 5.+6. Stelle | 7.+ 8. Stelle<br>Anschlußgröße                                 |  | 9.+ 10. Stelle<br>Filter         |
|--------------------------|---|--------------|--|--|----------------------------------|
| BR =<br>Fußventil        | 50 = Grauguß/ NBR                                 | 00 = ohne    | 06 = DN40<br>07 = DN50<br>08 = DN65<br>09 = DN80<br>10 = DN100 | 11 = DN125<br>12 = DN150<br>13 = DN200<br>14 = DN250 | -BD3 = Edelstahl<br>-BD5 = Stahl |

**Ordering example:** e.G. BR500007-BD3

= Foot valve, stainless steel, NBR-sealing, DN50, strainer stainless steel

| 1.+ 2. Digit<br>Product | 3.+ 4. Digit<br>Material<br>Body / Seal | 5.+6. Digit  | 7.+ 8. Digit<br>Connection size                                |  | 9.+ 12. Digit<br>Strainer              |
|-------------------------|---|--------------|--|--|--|
| BR =<br>Foot valve      | 50 = Cast iron / NBR                    | 00 = without | 06 = DN40<br>07 = DN50<br>08 = DN65<br>09 = DN80<br>10 = DN100 | 11 = DN125<br>12 = DN150<br>13 = DN200<br>14 = DN250 | -BD3 = Stainless steel<br>-BD5 = Steel |

**Abmessungen / Dimensions**

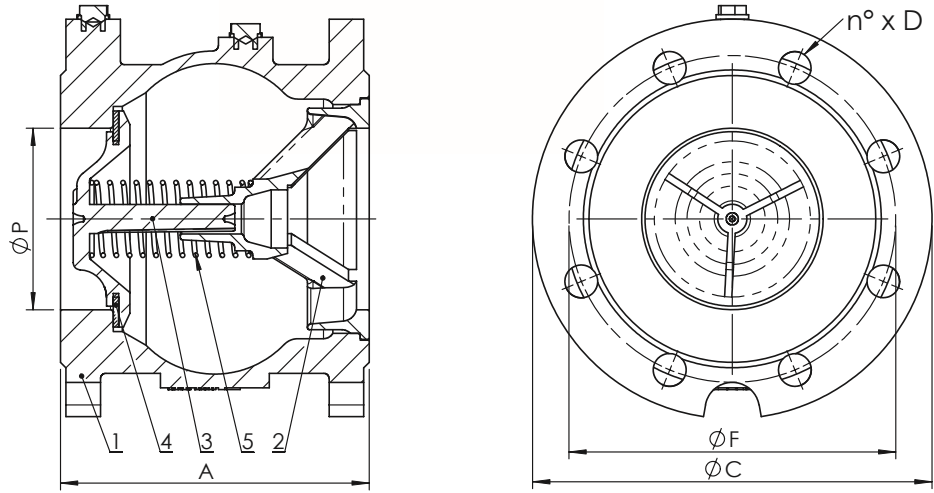
| DN   | 40    | 50    | 65    | 80    | 100   | 125   | 150   | 200    | 250    |
|------|-------|-------|-------|-------|-------|-------|-------|--------|--------|
| P    | 50    | 50    | 65    | 80    | 100   | 125   | 145   | 194    | 242    |
| A    | 100   | 100   | 120   | 140   | 170   | 200   | 230   | 300    | 370    |
| C    | 165   | 165   | 185   | 200   | 220   | 250   | 285   | 340    | 405    |
| F    | 110   | 125   | 145   | 160   | 180   | 210   | 240   | 295    | 355    |
| n°xD | 4xM16 | 4xM18 | 4xM18 | 8xM18 | 8xM18 | 8xM18 | 8xM22 | 12xM22 | 12xM26 |
| A2   | 180   | 180   | 220   | 260   | 320   | 375   | 430   | 550    | 670    |
| L    | 80    | 80    | 100   | 120   | 150   | 175   | 200   | 250    | 300    |
| B    | 111   | 111   | 131   | 148   | 168   | 198   | 222   | 278    | 329    |
| f    | 5     | 5     | 5     | 5     | 5     | 5     | 5     | 5      | 5      |
| kg   | 6,15  | 6,15  | 8,34  | 10,73 | 15    | 22,2  | 30,8  | 51,8   | 85,8   |

**Stückliste / Parts list**

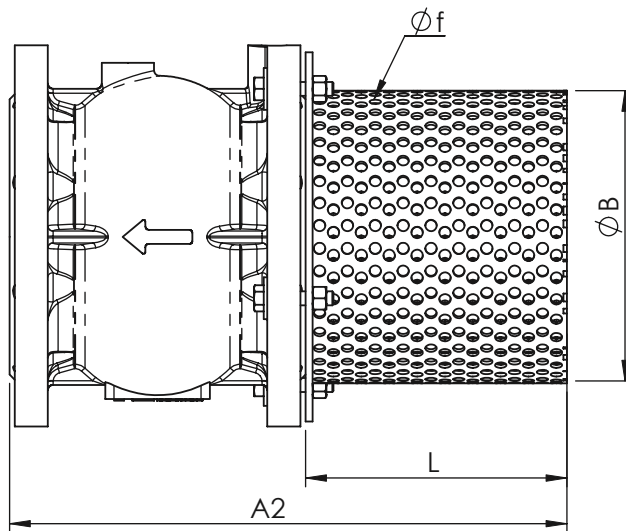
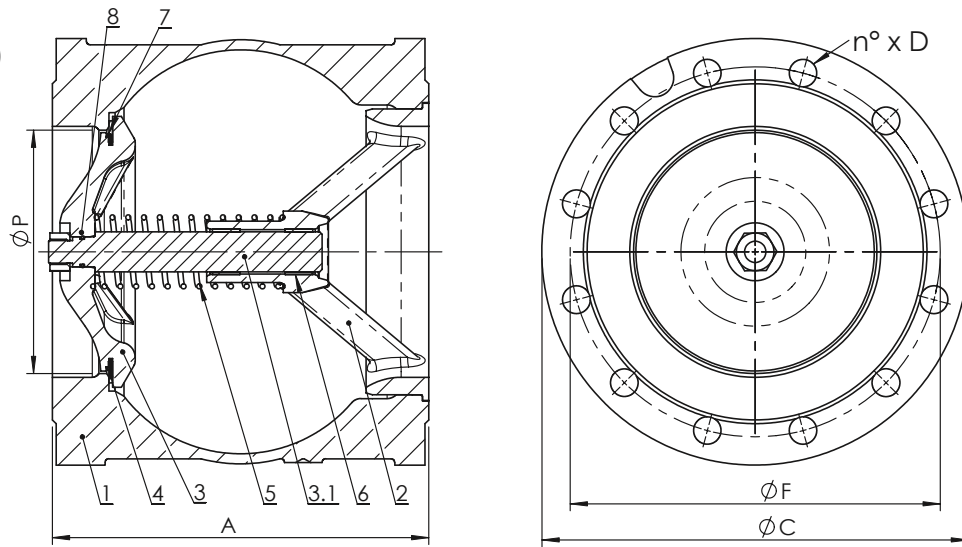
| Pos. | Bezeichnung / Description     |                          | Material / Material |                                    |
|------|-------------------------------|--------------------------|---------------------|------------------------------------|
| 1    | Gehäuse                       | Body                     | Grauguß             | cast iron EN GJL 250               |
| 2    | Ventilführung DN50 - DN100    | Stem guide DN50 - DN100  | Messing             | Brass CuZn40Pb2                    |
|      |                               |                          | Edelstahl           | stainless steel ASTM A351 gr. CF8M |
|      | Ventilführung DN125 - DN150   | Stem guide DN125 - DN150 | Grauguß             | cast iron EN GJL 250               |
| 3    | Verschlussklappe DN50 - DN100 | Shutter DN50 - DN100     | Edelstahl           | stainless steel ASTM A351 gr. CF8M |
|      |                               |                          | Grauguß             | cast iron EN GJL 250               |
|      | Ventilführung DN200 - DN250   | Stem guide DN200 - DN250 | Edelstahl           | stainless steel ASTM A351 gr. CF8M |
| 3.1  | Spindel                       | Stem                     | Messing             | Brass CuZn40Pb2                    |
|      |                               |                          | Edelstahl           | stainless steel ASTM A351 gr. CF8M |
| 4    | Dichtung                      | Gasket                   | NBR                 | NBR                                |
| 5    | Feder                         | Spring                   | Edelstahl           | stainless steel AISI 302 1.4310    |
| 6    | Buchse                        | bushing                  | Rotguß              | Bronze                             |
| 7    | Ausblässerung                 | Anti-blow out ring       | Edelstahl           | stainless steel AISI 302 1.4310    |
| 8    | O-Ring                        | O-Ring                   | NBR                 | NBR                                |



**DN50 - DN100**



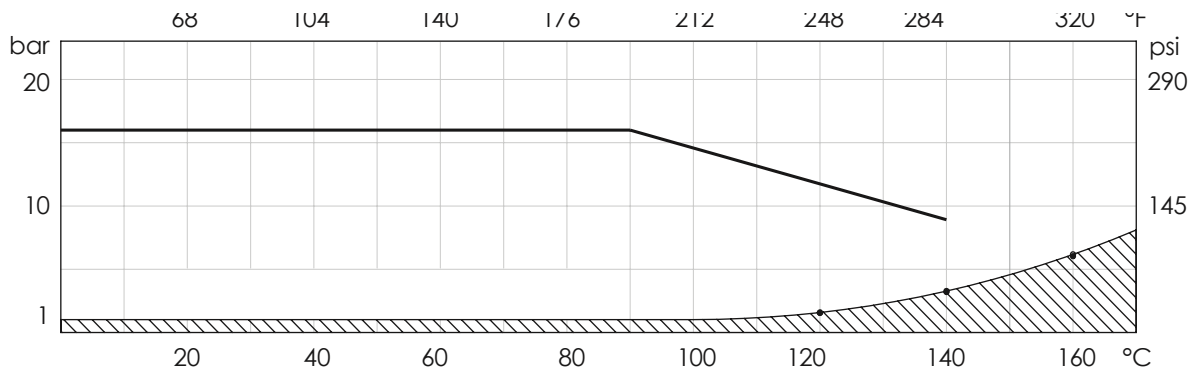
**DN125 - DN250**



## Öffnungsdruck (mm H2O)/ Opening pressure

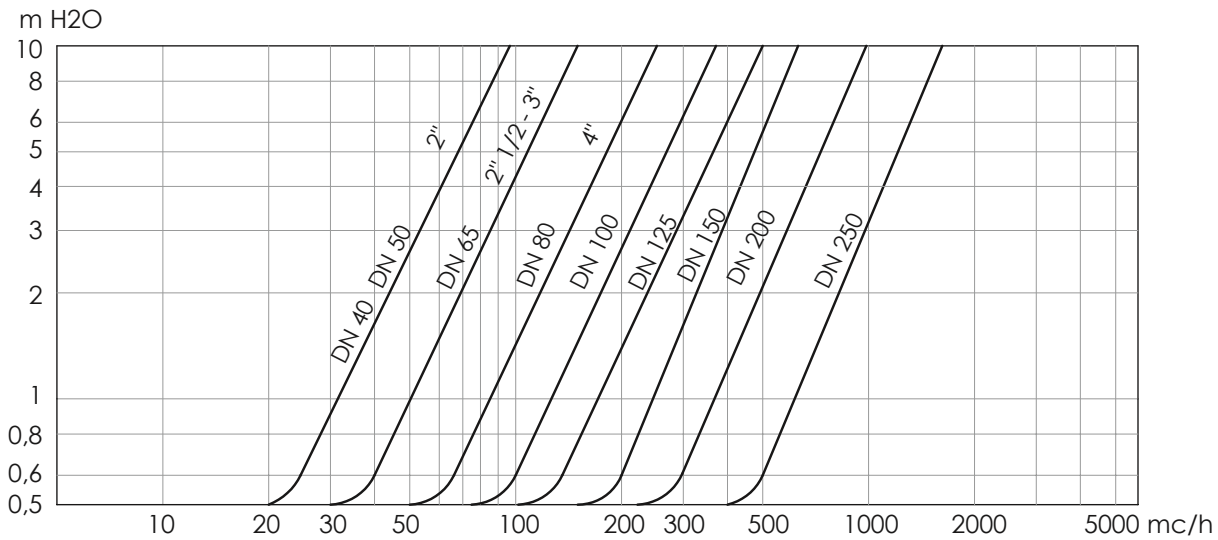
| Durchflussrichtung/<br>flow direction | 40  | 50  | 65  | 80  | 100 | 125 | 150 | 200 | 250 |
|---------------------------------------|-----|-----|-----|-----|-----|-----|-----|-----|-----|
|                                       | 639 | 639 | 647 | 592 | 624 | 570 | 526 | 639 | 690 |
|                                       | 382 | 382 | 316 | 280 | 318 | 180 | 165 | 221 | 204 |
|                                       | 510 | 510 | 480 | 136 | 470 | 375 | 345 | 429 | 448 |
| ohne Feder/<br>without spring         | 125 | 125 | 165 | 155 | 152 | 203 | 185 | 208 | 244 |

## Druck-Temperatur Diagramm/ Pressure-temperature diagram



NICHT FÜR DAMPF GEEIGNET. NICHT verwenden, wenn Temperatur und Druck unter der Sättigungslinie liegen. Flüssigkeit-Dampf (schraffierte Fläche)/  
NOT SUITABLE FOR STEAM. DO NOT use in case temperature and pressure are below the saturation line liquid-steam (hatched area)

## Druckverlust/ Pressure Losses



| DN      | 40 | 50 | 65  | 80  | 100 | 125 | 150 | 200 | 250  |
|---------|----|----|-----|-----|-----|-----|-----|-----|------|
| Kv mc/h | 99 | 99 | 145 | 258 | 360 | 516 | 620 | 985 | 1620 |

