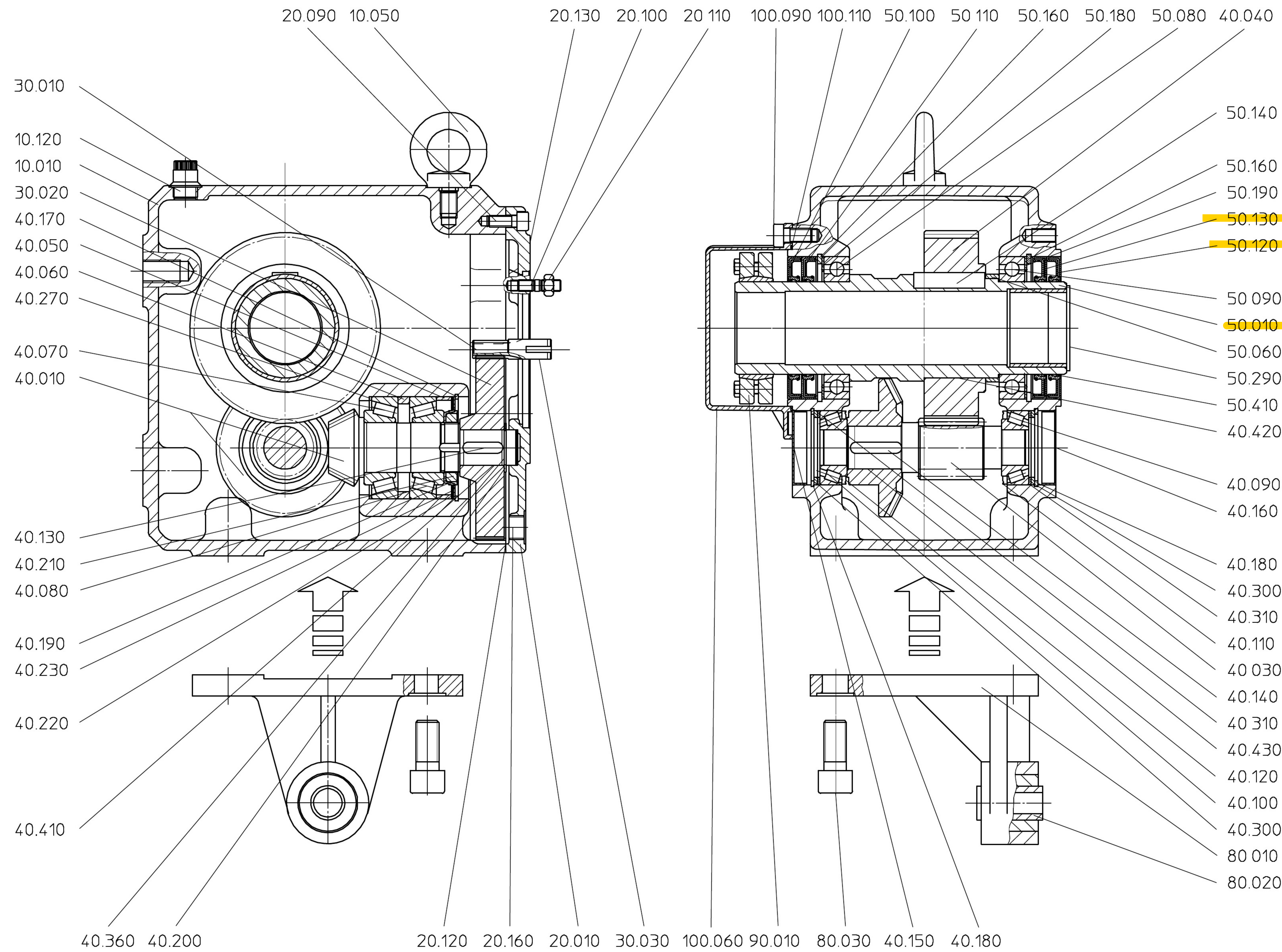


# K513 SGD



**Für die Bestellung von Ersatzteilen muss angegeben werden:**  
 - Positions-Nr. des Teiles nach Abbildung  
 - Typenbezeichnung nach Typschild am Getriebegehäuse  
 - Fabrikations-Nr. nach Typschild am Getriebegehäuse

**For ordering of spare parts the following is to be indicated:**  
 - Item No. acc. to illustration  
 - Type designation acc. to type plate at the gearbox housing  
 - Serial No. acc. to type plate at the gearbox housing

Pos. Nr.	Bezeichnung
10.010	Getriebegehäuse
10.050	Ringschraube
10.120	Entlüftung
20.010	Motoranschlussflansch
20.090	Zylinderschraube
20.100	Stiftschraube
20.110	Mutter
20.120	Dichtmasse
20.130	Flachdichtung
20.160	Verschlusschraube
30.010	Einsteckritzel
30.020	Zahnrad
30.030	Klebstoff
40.010	Ritzelwelle mit Tellerrad
40.030	Vorgelegewelle
40.040	Zahnrad
40.050	Distanzbuchse
40.060	Distanzbuchse
40.070	Kegelrollenlager
40.080	Kegelrollenlager
40.090	Kegelrollenlager
40.100	Kegelrollenlager
40.110	Nilosring
40.120	Nilosring
40.130	Passfeder
40.140	Passfeder
40.150	Verschlusskappe / Gewinding
40.160	Verschlusskappe / Gewinding
40.170	Sicherungsring
40.180	Sicherungsring
40.190	Sicherungsblech
40.200	Sicherungsring
40.210	Nutmutter
40.220	Passscheibe
40.230	Passscheibe
40.270	Passscheibe
40.300	Stützscheibe
40.310	Passscheibe
40.360	Passscheibe
40.410	Klebstoff
40.420	Klebstoff
40.430	Klebstoff
50.010	Hohlwelle
50.060	Distanzbuchse
50.080	Rillenkugellager
50.090	Rillenkugellager
50.100	Wellendichtring
50.110	Wellendichtring
50.120	Wellendichtring
50.130	Wellendichtring
50.140	Passfeder
50.160	Sicherungsring

**Ersatzteilliste**  
 für Kegelradgetriebe mit Hohlwelle  
 und Schrumpscheibe

**Spare Parts List**  
 for helical bevel gear units with hol-  
 low shaft and shrink disk



**STÖBER ANTRIEBSTECHNIK**  
 Kieselbronner Straße 12 • 75177 Porzheim  
 Postfach 910103 • 75091 Porzheim  
 Phone +49 (0) 7231 582-0 • Fax +49 (0) 7231 582-1000  
 eMail: mail@stoerber.de • Internet: http://www.stoerber.de

**Nr.: 441466.03**

Seite 1 von 2