

Lichtschranken- Systeme

mit Verschmutzungsreserve



1-Kanal
Mehrkanal
Schaltabstand bis 70m

System PA/MPA



System PA/MPA

Telco-IR-Lichtsender-LT und Lichtempfänger-LR werden mit den Telco-IR-Lichtschrankenverstärker der Serie PA und MPA betrieben. Sender und Empfänger werden gegenüberliegend als Einweg-Lichtschranke bis 70 m oder parallel als Reflex-Lichttaster bis 6 m eingesetzt.

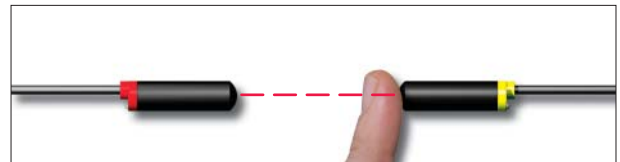
Aufgrund der kleinen Abmessungen können Sender und Empfänger dort eingesetzt werden, wo es aus Platzgründen bisher nicht möglich war. Bei den Sendern und Empfängern der Serie LT und LR handelt es sich um äußerst robuste Ausführungen; sie sind vollvergossen und somit gegen Erschütterungen jeglicher Art unempfindlich. Die hohe Schutzart IP67 und das hohe Durchdringungsvermögen bei schmutzigen Umgebungsbedingungen lassen besonders den rauen Industrieinsatz zu.

Der große Öffnungswinkel von Sender und Empfänger erlaubt eine problemlose Montage, auch bei großen Schaltabständen bis 70 m. Sender und Empfänger verfügen zusätzlich über LED-Funktionsanzeigen. Die grüne LED im Empfänger dient als Betriebsspannungsanzeige und die gelbe LED im Sender als Signalausgangsanzeige.

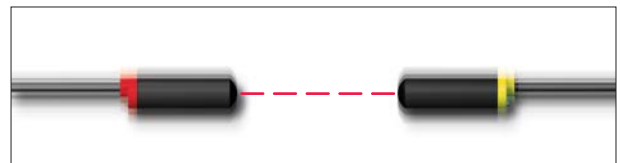
Vorteile System PA/MPA

- Manuelle Einstellung der Verstärkerleistung
- LED-Funktionsanzeigen
- Hell-/Dunkelumschalter
- Ein-/Ausschaltverzögerung einstellbar 0-10 s
- Relais-/Transistorausgang
- 11-pol. Stecksocket-Anschluss

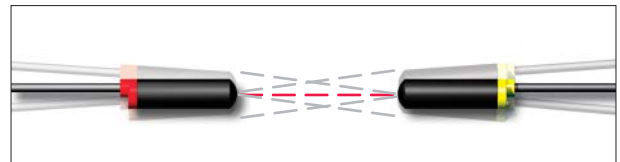
■ **Extrem hohe Leistungsreserve bei Verschmutzung.** Das Infrarot-System arbeitet mit Öffnungswinkeln bis zu 18°.



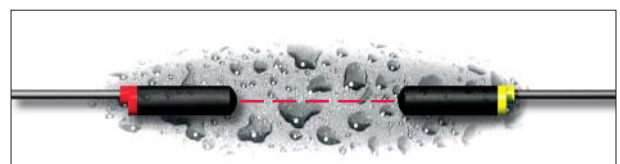
■ **Extrem unempfindlich gegenüber Erschütterung.** Die Elektronik wird durch eine Spezialvergussmasse geschützt:
- Stoßfestigkeit bis 30 g
- Vibrationsfestigkeit 10-50 Hz 1,5 mm



■ **Keine Justierprobleme.** Der große Öffnungswinkel macht eine genaue Ausrichtung der Sensoren überflüssig. Selbst über große Reichweiten.



■ **Wasserbeständig nach Schutzart IP67.** Die Bauart gewährleistet eine zuverlässige Funktion auch in nasser Umgebung.



■ **Einfache Montage.** Eine exakte Ausrichtung der Sensoren sowie aufwendige Einstellungen der Elektronik sind nicht notwendig.

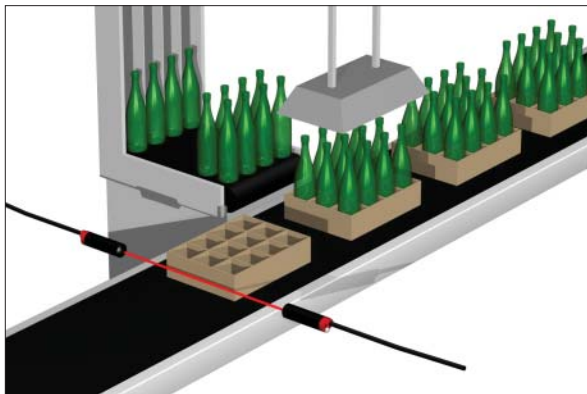


Die richtige Wahl von Sender und Empfänger

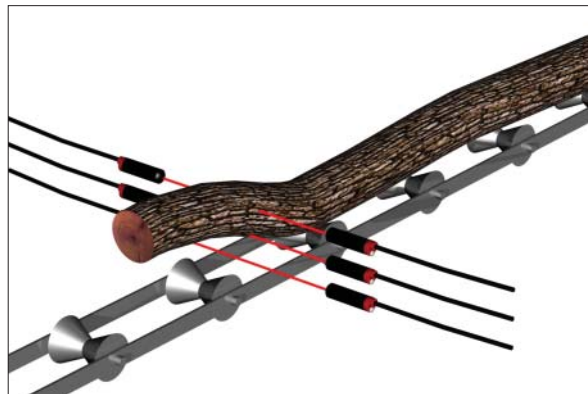
In der folgenden Tabelle sind Kombinationsmöglichkeiten dargestellt.

Sender/ Empfänger	Schalt- abstand	Öffnungs- winkel	Anwendungsgebiete	Bemerkung
LT-100L (Sender)	bis 18 m	12°	Transport- und Förderan- lagen, Allgemeiner Maschi- nenbau, Holz- und Zement- industrie, Steine und Erde	
LR-100L (Empfänger)	bis 18 m	18°		
LT-100HL (Sender)	bis 23 m	18°	Holz- und Zementindustrie, Steine und Erde, Füllstands- kontrolle, Fahrzeugwasch- anlagen	Der LT-100HL hat ca. 20 % mehr Durchdringungsver- mögen als der LT 100L
LR-100L (Empfänger)	bis 23 m	18°		
LT-110L (Sender)	bis 40 m	9°	Transport- und Förderan- lagen Freilandabsicherung, Außenhautsicherung (Verschmutzungsreserve)	Diese Kombination hat ei- nen 100 % größeren Schalt- abstand als die Kombination zu LT-100L/LR-100L, jedoch ein 20 % geringeres Durch- dringungsvermögen
LR-110L (Empfänger)	bis 40 m	9°		
LT-120L (Sender)	bis 70 m	8°	Transport- und Förderanla- gen, Freilandabsicherung, Außenhautsicherung Rund- holzplätze	
LR-120L (Empfänger)	bis 70 m	5°		

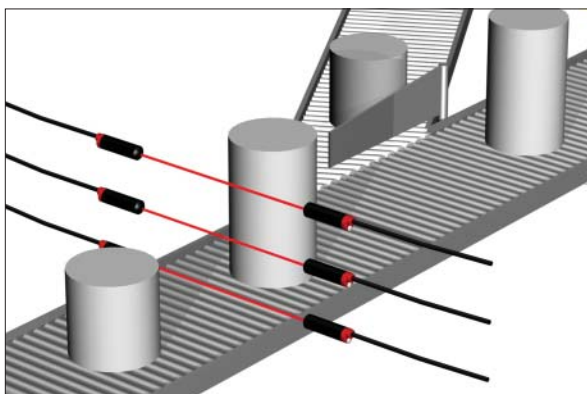
Anwendungsbeispiele



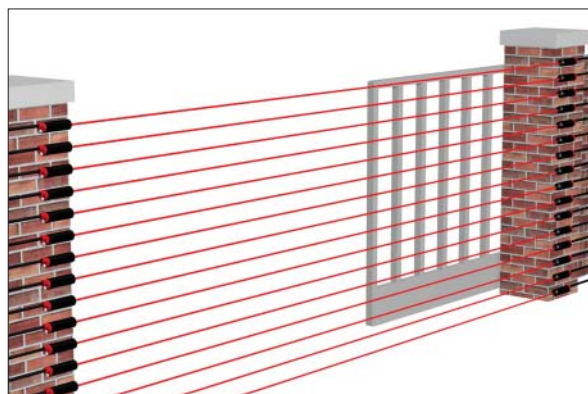
Abfüll-Steuerung



Springendes Material, Material mit unterschiedlichen Durchmessern



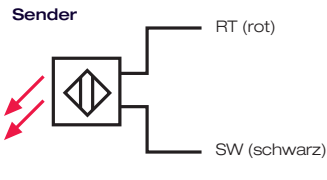



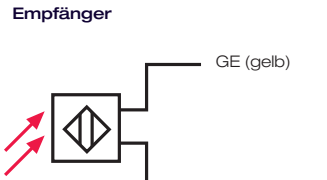
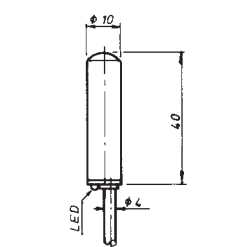
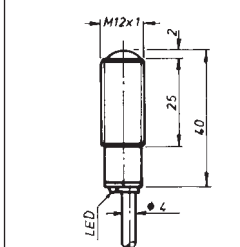
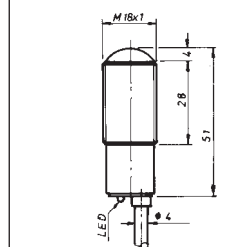
Selektierter Materialfluss



Fahrzeug-Erkennung, auch kleine Objekte (z. B. Deichsel) bei großen Torbreiten

Technische Daten IR - Lichtsender / Lichtempfänger

Sender-/Empfänger-Type	Schaltabstände / Tastweiten (Sn)	
	Modus: geringe Reichweite, <Sn	Modus: hohe Reichweite, >Sn
LT-100L und LR-100L	6 m / 0,5 m	18 m / 1,5 m
LT-100HL und LR-100L	8 m / 0,8 m	23 m / 2,0 m
LT-110L und LR-110L	13 m / 1,0 m	40 m / 3,5 m
LT-120L und LR-120L	23 m / 2,0 m	70 m / 6,0 m

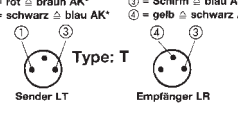



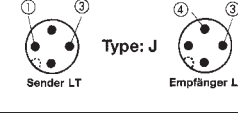
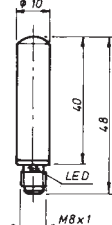
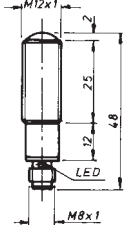
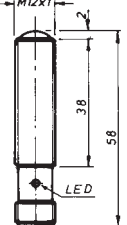
Anschluss	Kabeltypen und Bauformen		
Sender 	AP38 	TS38 	TB45 
Empfänger 			

Type :	Sender-LT	Empfänger-LR
Sendediode	Ga Al As (880 nm)	
Fototransistor		Silizium
Öffnungswinkel	LT-100L = ± 6°; LT-100HL = ± 9° LT-110L = ± 5° LT-120L = ± 4°	LR-100L = ± 9° LR-110L = ± 3° LR-120L = ± 2,5
Fremdlichtsicherheit		50 kLux / 20° = LR-100 50 kLux / 20° = LR-110 100 kLux / 20° = LR-120
LED-Funktionsanzeige	gelbe LED-Signalausgang	grüne LED-Betriebsspannung
Anschluss	Kabel; PVC; ø 4 mm; 5 m oder 15 m (andere Längen oder Ausführungen auf Anfrage)	
Stoßfestigkeit	30 g nach IEC 60947-5-2	
Vibrationsfestigkeit	10-55 Hz; 0,5 mm nach IEC 60 947-5-2	
Schutzart	IP 67	
Gehäusematerial	AP-Type: Polycarbonat / TS-Type: V2A / TB-Type: Ms-vernickelt	
Betriebsumgebungstemperatur	-25°C bis +65°C	
Lagertemperatur	-40°C bis +80°C	
Andere Ausführungen	auf Anfrage	

Bestellbezeichnung

Bestellbezeichnung	Sender LT	Art.-Nr.	Empfänger LR	Art.-Nr.
Kabellänge 5 m	Sender		Empfänger	
	LT-100L-AP38-5	8804	LR-100L-AP38-5	8805
	LT-100L-TS38-5	8845	LR-100L-TS38-5	8850
	LT-100HL-AP38-5	9173	LR-100L-AP38-5	8805
	LT-100HL-TS38-5	4123	LR-100L-TS38-5	8850
	LT-110L-AP38-5	8810	LR-110L-AP38-5	8811
	LT-110L-TS38-5	8857	LR-110L-TS38-5	8863
15 m	LT-100L-AP38-15	8749	LR-100L-AP38-15	8748
	LT-100L-TS38-15	8846	LR-100L-TS38-15	8851
	LT-100HL-AP38-15	9161	LR-100L-AP38-15	8748
	LT-100HL-TS38-15	9256	LR-100L-TS38-15	8851
	LT-110L-AP38-15	8812	LR-110L-AP38-15	8813
	LT-110L-TS38-15	8858	LR-110L-TS38-15	8864
	LT-120L-TB45-15	8820	LR-120L-TB45-15	8821

Technische Daten IR - Lichtsender / Lichtempfänger

Anschluss	Steckertypen & Bauformen		
M8 x 1 Ansicht: Lötseite, bzw. Klemmenseite – Buchse ① = rot Δ braun AK* ③ = Schirm Δ blau AK* ② = schwarz Δ blau AK* ④ = gelb Δ schwarz AK*  Type: T Sender LT Empfänger LR * AK = Adernfarbe des Anschlusskabels	AP38-T3 	TS38-T3 	TS58-J 
M12 x 1 ① = rot Δ braun AK* ③ = Schirm Δ blau AK* ② = schwarz Δ blau AK* ④ = gelb Δ schwarz AK*  Type: J Sender LT Empfänger LR			
Achtung! Gilt für M8- und M12-Anschluss Anschlusskabel oder Kupplungsboxen ohne eingebaute LED's verwenden			

Type :	Sender-LT	Empfänger-LR
Sendediode	Ga Al As (880 nm)	
Fototransistor		Silizium
Öffnungswinkel	LT-100L = $\pm 6^\circ$; LT-100HL = $\pm 9^\circ$ LT-110L = $\pm 5^\circ$	LR-100L = $\pm 9^\circ$ LR-110L = $\pm 3^\circ$
Fremdlichtsicherheit		50 kLux / 20° = LR-100 50 kLux / 20° = LR-110 100 kLux / 20° = LR-120
LED-Funktionsanzeige	gelbe LED-Signalausgang	grüne LED-Betriebsspannung
Anschluss	Steckertyp: T3 = M8x1; 3-polig / Steckertyp: J = M12x1; 4-polig	
Stoßfestigkeit	30 g nach IEC 60947-5-2	
Vibrationsfestigkeit	10-55 Hz; 0,5 mm nach IEC 60 947-5-2	
Schutzart	IP67	
Gehäusematerial	AP-Type: Polycarbonat / TS-Type: V2A / TB-Type: Ms-vernickelt	
Betriebsumgebungstemperatur	-25°C bis +65°C	
Lagertemperatur	-40°C bis +80°C	
Andere Ausführungen	auf Anfrage	

Bestellbezeichnung

Bestellbezeichnung	Sender LT	Art.-Nr.	Empfänger LR	Art.-Nr.
Steckeranschluss	Sender		Empfänger	
M8x1: 3-polig	LT-100L-AP38-T3	8806	LR-100L-AP38-T3	8807
	LT-100L-TS38-T3	8847	LR-100L-TS38-T3	8852
	LT-100HL-AP38-T3	9174	LR-100L-AP38-T3	8807
	LT-100HL-TS38-T3	4322	LR-100L-TS38-T3	8852
	LT-110L-AP38-T3	8814	LR-110L-AP38-T3	8815
	LT-110L-TS38-T3	8859	LR-110L-TS38-T3	8865
M12x1: 4-polig	LT-100L-TS58-J	8808	LR-100L-TS58-J	8809
	LT-100HL-TS58-J	9175	LR-100L-TS58-J	8809
	LT-110L-TS58-J	9100	LR-110L-TS58-J	8817

Technische Daten Serie: PA11xxxxT-Verstärker

Type :	PA 11 A xxx T / PA 11 B xxx T		
Schaltabstand / Tastweite einstellbar	0-18 m / 0-1,5 m 0-40 m / 0-3,5 m 0-70 m / 0-6,0 m	LT/LR 100 LT/LR 110 LT/LR 120	
Betriebsspannung	24 VDC; 24 VAC; 115 VAC; 230 VAC - 50/60 Hz		
Betriebsspannungstoleranz	+- 15 %		
Leistungsaufnahme	max. 3,5 VA		
Betriebsspannungsanzeige	grüne LED		
Signalausgang	Relais	1 Wechsler (NC/NO); 3A / 250 VAC; 5A / 120 VAC	
	PNP	max. 60 mA / 30 VDC	
	NPN	max. 60 mA / 30 VDC	
	Ausgangsfunktion	Hell- oder Dunkelschaltung - frontseitig umschaltbar Hellschaltung : Ausgang aktiv, wenn IR-Lichtstrahl nicht unterbrochen Dunkelschaltung : Ausgang aktiv, wenn IR-Lichtstrahl unterbrochen	
	Ein-/Ausschaltverzögerung	$t_{\text{ein}}/t_{\text{aus}}$: 0-10 s einstellbar (nur bei PA 11 A)	
	Signalkontrolle	gelbe LED	
	Sensor-Control-Anzeige	rote LED - LT (Sender): blinkt bei Unterbrechung / Kurzschluss rote LED - LR (Empfänger): in der Stromversorgung	
	LED-Treiber für Sender und Empfänger	grüne LED im Empfänger-LR: Betriebsspannungsanzeige gelbe LED im Sender-LT: Signalausgangsanzeige	
Ansprechzeit: $t_{\text{ein}} / t_{\text{aus}}$	Relais: 35 ms / 35 ms ; Transistor: 25 ms / 25 ms		
Schaltfrequenz	Relais: 20 Hz ; Transistor: 20 Hz		
Empfindlichkeitseinstellung	30 % / 100 %-Umschalter und mit Poti stufenlos einstellbar, frontseitig		
Empfindlichkeitskontrolle	grüne LED		
Anschluss	11-poliger DIN-Stecker		
Gehäusematerial	Noryl		
Gehäuseabmessung	35 x 76 x 91 mm		
Schutzart	IP40		
Betriebsumgebungstemperatur	-10°C bis +50°C nach IEC 68-2-14		
Lagertemperatur	-40°C bis +80°C nach IEC 68-2-14		
Zulassung	UL; CSA; CE		

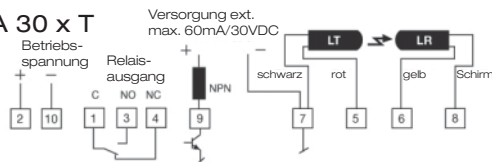
Sicherheitshinweis



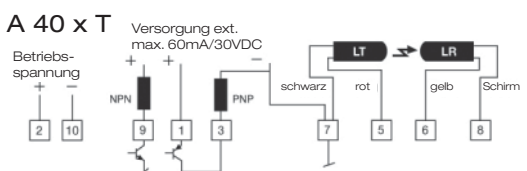
Der Einsatz in Anwendungen, bei denen die Sicherheit von Personen ausschließlich von der Gerätefunktion abhängt, ist unzulässig.

Anschlussschema

PA 11 A 30 x T



PA 11 A 40 x T



Bestellbezeichnung

Bestellbezeichnung Telco® 1-Kanal-IR-Lichtschrankenverstärker

Type					Spannung
	PA 11 B 300 T	PA 11 A 300 T	PA 11 B 400 T	PA 11 A 400 T	230 VAC
	PA 11 B 301 T	PA 11 A 301 T	PA 11 B 401 T	PA 11 A 401 T	115 VAC
	PA 11 B 302 T	PA 11 A 302 T	PA 11 B 402 T	PA 11 A 402 T	24 VAC
	PA 11 B 303 T	PA 11 A 303 T	PA 11 B 403 T	PA 11 A 403 T	24 VDC
Ausgang	Relais: 3 A / 250 VAC NPN - max. 60 mA / 30 VDC		PNP - max. 60 mA / 30 VDC NPN - max. 60 mA / 30 VDC		andere Ausführungen auf Anfrage
Timer	0-10 s; $t_{\text{ein}}/t_{\text{aus}}$		0-10 s; $t_{\text{ein}}/t_{\text{aus}}$		
Anschluss	11-poliger Stecker (siehe Zubehör)				

System PA/MPA

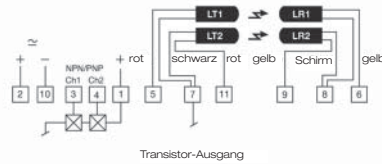
Technische Daten

2-Kanal-IR-Lichtschranken-System

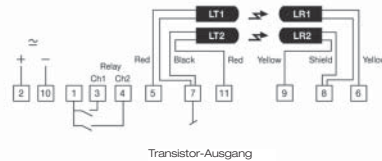
Serie: MPA 21 X xxx



Schaltabstand: 0 - 10 m -> LT-100L und LR-100L
 0 - 25 m -> LT-110L und LR-110L
 0 - 45 m -> LT-120L und LR-120L



Adernfarbe	
R	rot
Bl	schwarz
Y	gelb
S	Schirm

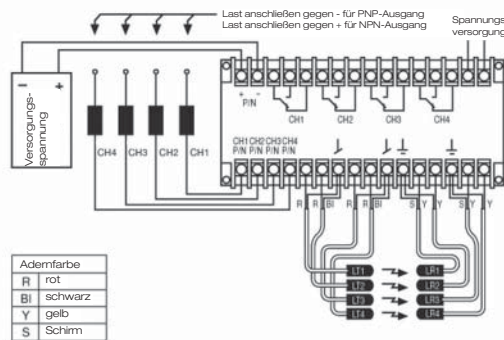


4-Kanal-IR-Lichtschranken-System

Serie: MPA 41 X xxx



Schaltabstand: 0 - 8 m -> LT-100L und LR-100L
 0 - 18 m -> LT-110L und LR-110L
 0 - 35 m -> LT-120L und LR-120L



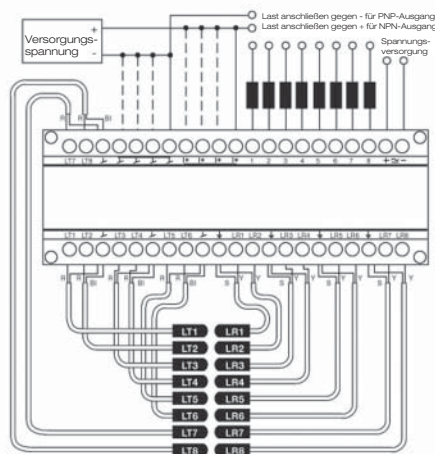
Adernfarbe	
R	rot
Bl	schwarz
Y	gelb
S	Schirm

8-Kanal-IR-Lichtschranken-System

Serie: MPA 81 X xxx

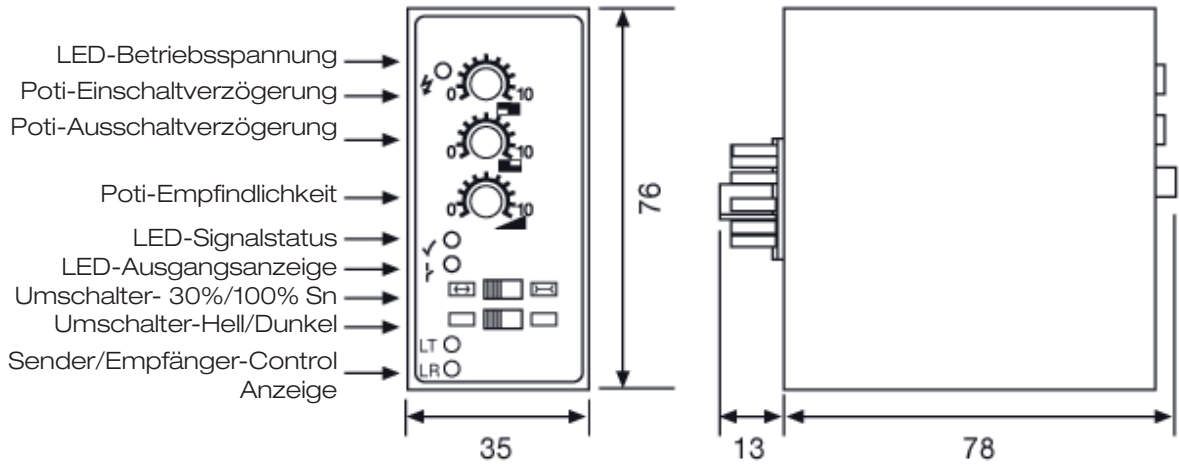


Schaltabstand: 0 - 8 m -> LT-100L und LR-100L
 0 - 18 m -> LT-110L und LR-110L
 0 - 35 m -> LT-120L und LR-120L

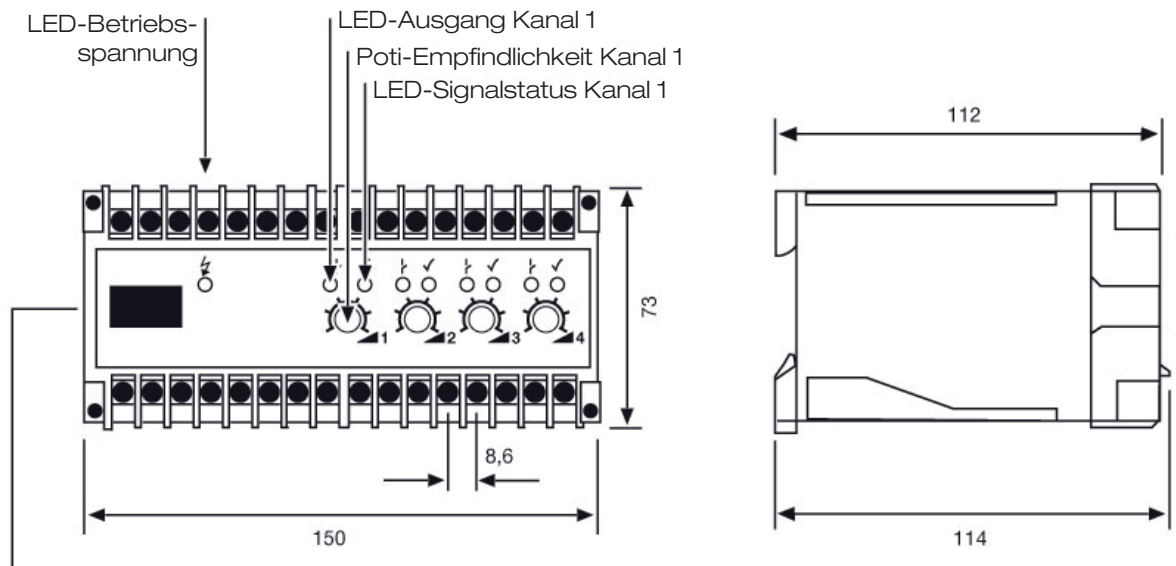


Adernfarbe	
R	rot
Bl	schwarz
Y	gelb
S	Schirm

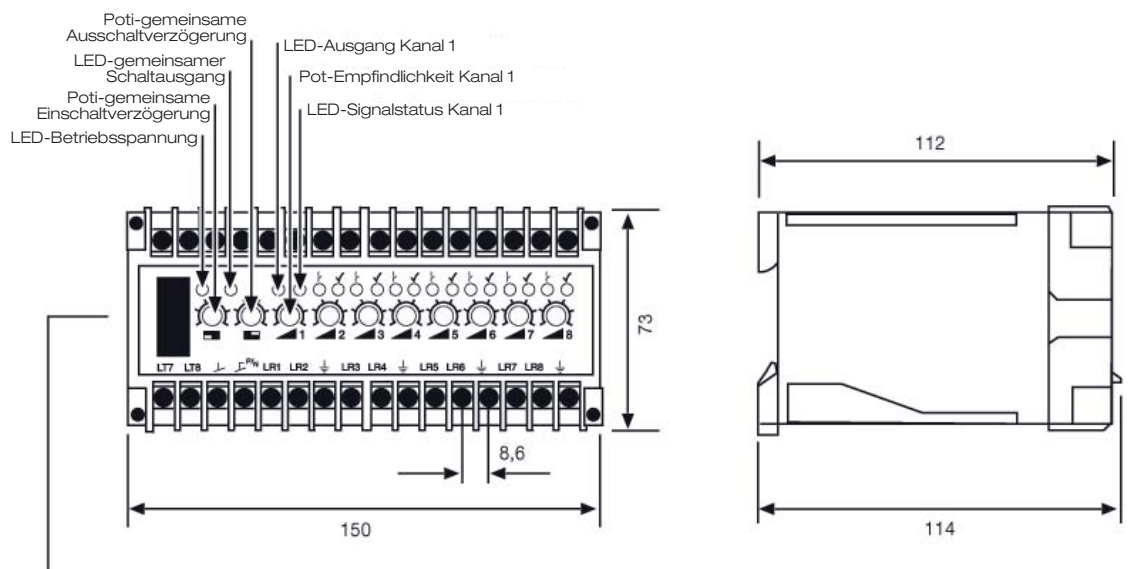
Maßzeichnungen / Bedien- und Anzeigeelemente PA 11 / MPA 21



MPA 41 X

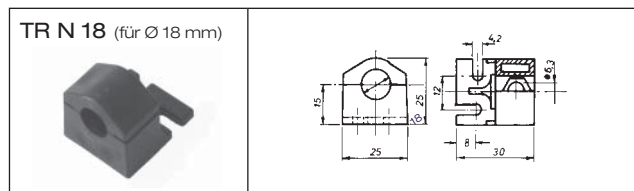
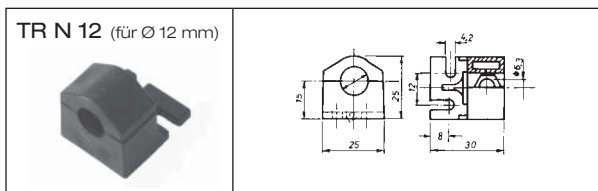
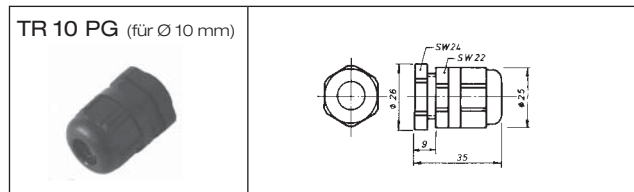
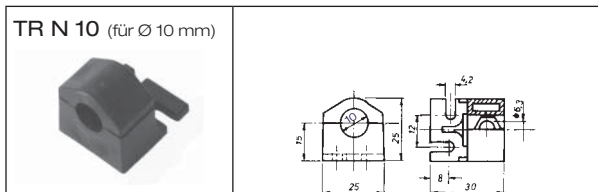
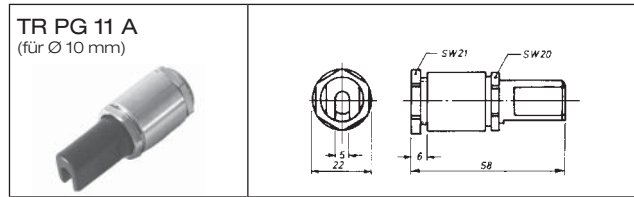
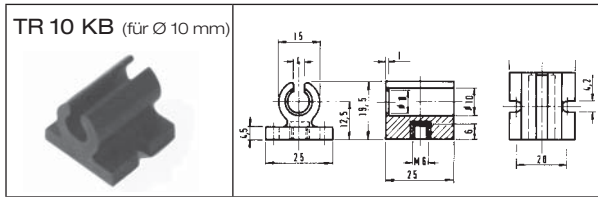


MPA 81 X

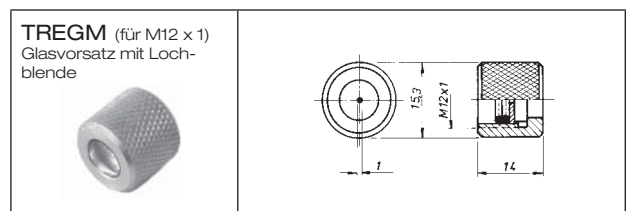
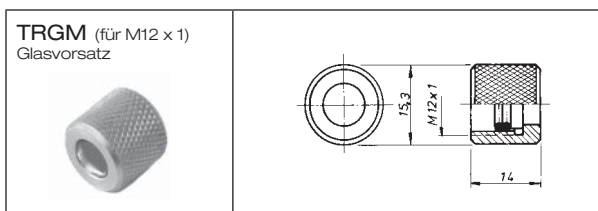


Zubehör

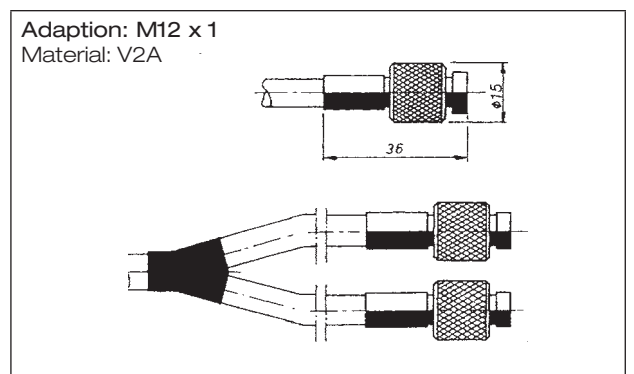
Halterungen



Blenden



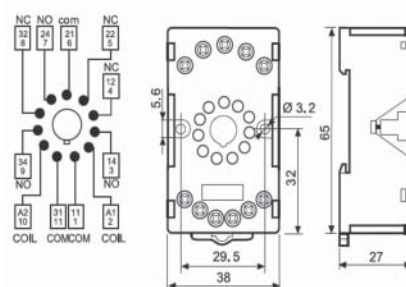
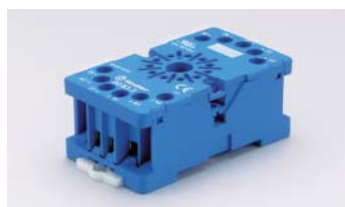
Glasfaser-Lichtleitkabel: Für Einsätze im Temperaturbereich von -40°C bis +300°C



Isoliergehäuse

Für PA / MPA auf Anfrage

Stecksocket 11 pol.
TR 11 B



FAX: 0511-728 50-33

Bitte rufen Sie mich an

Ich wünsche einen Besuchstermin mit Funktionsmuster

Hiermit bestelle ich zur sofortigen Lieferung

Bitte erstellen Sie mir ein Angebot über

Pos.	Art. Nr.	Artikelbezeichnung	Menge	Preis/Stück	Preis gesamt
1					
2					
3					

Bitte senden Sie mir ausführliche Unterlagen zu folgenden Produktbereichen:

<input type="checkbox"/> Sensoren für robuste Umgebungen <ul style="list-style-type: none"> ■ Unempfindlich bei Verschmutzung, Erschütterung, Feuchtigkeit und Justage 	<input type="checkbox"/> Sensoren für den Unfallschutz <ul style="list-style-type: none"> ■ Maschinen- und Anlagenabsicherung
<input type="checkbox"/> Sensoren für die Verkehrstechnik <ul style="list-style-type: none"> ■ Busse und Bahnen 	<input type="checkbox"/> Überwachungssysteme für Produktionsprozesse <ul style="list-style-type: none"> ■ Bildverarbeitung (QS) ■ Materialfluss (Flüssigkeiten / Schüttgüter) ■ Umgebung (Staub)
<input type="checkbox"/> Sensoren für Türen, Tore und Schranken <ul style="list-style-type: none"> ■ Aufzüge ■ Industrietore ■ Zutrittsberechtigungen 	<input type="checkbox"/> Kundenspezifische Lösungen <ul style="list-style-type: none"> ■ Betten-Container Vorrangschaltung an Aufzügen in Krankenhäusern ■ ... ■ ...

Firma:	<input type="text"/>	Telefon:	<input type="text"/>
Abteilung:	<input type="text"/>	Fax:	<input type="text"/>
Name, Vorname:	<input type="text"/>	E-Mail:	<input type="text"/>
Straße:	<input type="text"/>	Datum/Unterschrift:	<input type="text"/>
PLZ, Ort:	<input type="text"/>		<input type="text"/>

©Sitron Sensor GmbH • Änderungen vorbehalten • 04.2019 • Bock Mediengestaltung

