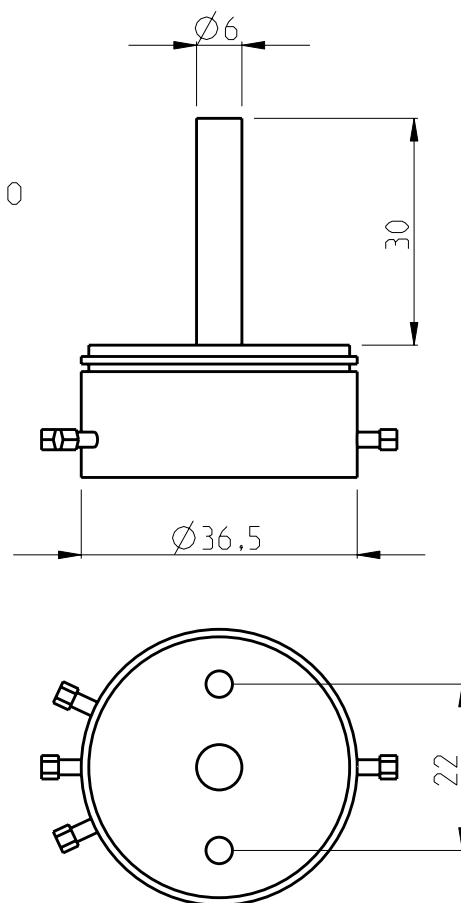


Quote indicative - fare riferimento al catalogo

Codice articolo	PRVV9025PE
Descrizione	POTENZIOM. MEGATRON P15P 10K
Produttore	MEGATRON
Codice	P15P MK-10K 14319D/0629
Resistenza k $\Omega$	10+/- 5%
PIN	4
Corsa elettrica	355 °+/- 2 °
C. meccanica	360 °
Rondella e dado	No
$\emptyset$ alb. mm	6
L alb. mm	30
Note	




05	...	...	...
04	...	...	...
03	...	...	...
02	...	...	...
01	...	...	...

INDICE	DATA	DISEGNATORE	MODIFICA	APPROVATO
--------	------	-------------	----------	-----------

NOTE	...	FINITURA SUPERFICIALE [Ra]	...
------	-----	----------------------------	-----

TOLLERANZA GENERALE $\pm$	MATERIALE	SOSTITUISCE	PESO (g)
...	...	...	...

N° STAMPO	DISEGNATORE	DESCRIZIONE
...	...	POTENZIOM. MEGATRON P15P 10K

 <p><b>Tecno Elettrica Ravasi</b> 23887 OLGiate MOLGORA (Lecco) Italy Via S.Vigilio</p>	APPARECCHIO	REV.	ESP.
	...	<b>c</b>	<b>01</b>
DATA	SCALA	CODICE	
...	<b>1:1</b>	<b>PRVV9025PE</b>	

pag. 1/1	Ci riserviamo ai termini di legge la propriet� di questo disegno con divieto di riprodurlo o renderlo comunque noto ai terzi senza la nostra autorizzazione scritta.		
----------	--	--	--

MD969	REV. N.:	I	DATA REV.:	16/03/2004	REDATTO: LUCA FUMAGALLI	APPROVATO: MARCO FRANCHINI
-------	----------	---	------------	------------	-------------------------	----------------------------