



M9-2



VALVOLA DI REGOLAZIONE
PNEUMATICA A DUE VIE

TWO-WAY PNEUMATIC
CONTROL VALVE

VANNE DE RÉGLAGE
PNEUMATIQUE A DEUX
VOIES

PNEUMATISCHES
ZWEIWEGE-REGELVENTIL

VÁLVULA DE REGULACIÓN
NEUMÁTICA CON DOS VÍAS



Serie M9-2

Le valvole di regolazione serie "M9-2" sono state progettate per soddisfare le più specifiche esigenze di regolazione di fluidi all'interno di un impianto garantendo con la stessa valvola la possibilità di modificare la portata passando da flussi molto elevati a flussi notevolmente ridotti offrendo pertanto una infinita serie di regolazioni.

Tale obiettivo è stato raggiunto con l'utilizzo standard di accorgimenti tecnico produttivi quali:

- Otturatore equipercentuale EQP=% che permette di avere a seguito di uguali incrementi della corsa di apertura un conseguente aumento in percentuale costante della portata rispetto al valore precedente.
- Su richiesta è possibile eseguire otturatore lineare.
- Albero valvola in acciaio inox AISI 316 (1.4401) o 17-4PH (1.4542) rettificato e lucidato ben guidato con spostamento perfettamente equilibrato. Sui modelli dal DN 32 al DN 200 è inoltre presente una guida inferiore che ottimizza la movimentazione dell'albero stesso.
- Corpo a globo a 4 bocche che permette un'immediata ispezione della valvola tramite l'estrema facilità di rimozione della flangia inferiore e dell'albero completo di otturatore. Ciò è possibile senza smontare completamente la valvola dall'impianto.
- Attuatore pneumatico in acciaio verniciato (vernice epossidica) diametri: 205, 275, 360, 430 mm.
- Disponibili su richiesta valvole certificate ATEX.

Marchiatura:

Ex II 2 GD c IIC X

M9-2 series

"M9-2" control valves have been designed to meet the most specific fluid adjustment requirements in a plant by ensuring - with the same valve - the possibility of modifying the flow shifting from very high flows to remarkably reduced flows with an endless range of adjustments.

This aim has been achieved through the standard use of technical-manufacturing devices such as:

- EQP=% equipercentuale plug that, further to equal increases of the opening stroke, allows a consequent flow increase with constant percentage in comparison with the previous value.
- On request, a linear plug is available.
- Valve stem in AISI 316 (1.4401) or 17-4PH (1.4542) stainless steel, ground and polished with perfectly balanced movement. Models DN 32 to DN 200 also come with a bottom guide to optimize the movement of the stem.
- 4-inlet globe body allowing an immediate inspection of the valve thanks to very easily removable lower flange and stem equipped with plug. This can be carried out without having to fully disassemble the valve from the plant.
- Pneumatic actuator in painted steel (epoxide paint) in diameters: 205, 275, 360, 430 mm.
- ATEX valves are available on request.

Mark: Ex II 2 GD c IIC X

Série M9-2

Les vannes de réglage série "M9-2" ont été réalisées pour répondre aux exigences spécifiques de réglage de fluides à l'intérieur d'une installation en garantissant avec la même vanne la possibilité de modifier la portée en passant de débits très élevés à débits très réduits avec une série infinie de réglages.

Cet objectif a été obtenu par l'utilisation standard de dispositifs techniques et productifs tels que:

- Obturateur égal pourcentage EQP=% qui permet d'avoir, suite à des augmentations égales de la course d'ouverture, une conséquente augmentation constante en pour cent de la portée par rapport à la valeur précédente.
- Sur demande il est possible d'effectuer un obturateur linéaire.
- Tige vanne en acier INOX AISI 316 (1.4401) ou 17-4PH (1.4542) rectifié et poli bien guidé avec déplacement parfaitement équilibré. Sur les modèles du DN 32 au DN 200 est en outre présent un guide inférieur qui optimise le mouvement de l'arbre.
- Corps à globe à 4 bouches permettant une inspection immédiate de la vanne grâce à l'extrême facilité d'enlèvement de la bride inférieure et du tige avec obturateur. Cela est possible sans démonter complètement la vanne de l'installation.
- Servomoteur pneumatique en acier verni (peinture époxydique) diamètres: 205, 275, 360, 430 mm.
- Disponibles sur demande les vannes avec certification ATEX.

Marquage: Ex II 2 GD c IIC X

Serie M9-2

Die Regelventile der Serie "M9-2" sind für die speziellen Bedürfnisse bei der Regulierung von Flüssigkeiten im Innern einer Anlage entwickelt worden.

Mit diesem Ventil ist es möglich, die Durchflußmenge stufenlos zu regulieren.

Dies ist dank folgender technischer und produktiver Daten erreicht worden:

- Gleichprozentig Kegel EQP=%, der mit einer gleichmäßigen Öffnung einen konstanten Anstieg des Durchflusses in Bezug auf die Ausgangsdaten ermöglicht.
- Auf Wunsch kann ein linearer Kegel hergestellt werden.
- Ventilstange aus geschliffenem und poliertem Rostfreierstahl AISI 316 (1.4401) oder 17-4PH (1.4542), gut geführt mit perfekt ausgewuchteter Verschiebung. An den Modellen von DN 32 bis DN 200 ist außerdem eine Führung unten vorhanden, die die Stangebewegung optimiert.
- Kugelkörper mit vier Öffnungen, der eine unmittelbare Inspektion des Ventils durch das extrem einfache Entfernen des unteren Flanschs und der Stange mitsamt Kegel ermöglicht, und zwar ohne das Ventil völlig von der Anlage zu demontieren.
- Pneumatischer Antrieb aus lackiertem Stahl (Epoxy-Lack) Durchmesser: 205, 275, 360, 430 mm.
- Auf Anfrage Ventile mit Zertifikat ATEX.

Markierung:

Ex II 2 GD c IIC X

Serie M9-2

Las válvulas de regulación serie "M9-2", han sido proyectadas para satisfacer las exigencias específicas de regulación de fluidos en el interior de una instalación.

La misma válvula ofrece infinitas posibilidades, modificando la capacidad desde cantidades de flujo elevadas hasta otras muy reducidas.

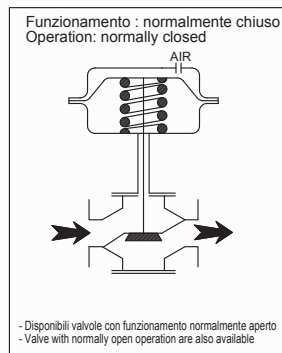
Dicho objetivo se ha obtenido empleando soluciones estándar técnico-productivas como por ejemplo:

- Obturador equiporcentaje EQP=% que ante aumentos de apertura de la carrera iguales, permite un aumento porcentual constante de la capacidad respecto al valor precedente.
- A petición del cliente es posible realizar el obturador lineal.
- Eje válvula en acero inoxidable AISI 316 (1.4401) o 17-4PH (1.4542) rectificado y pulido bien guiado con desplazamiento perfectamente equilibrado. Además en los modelos del DN32 al DN 200 hay una guía inferior que optimiza el desplazamiento del mismo eje.
- Cuerpo a globo con 4 orificios, que permite una veloz inspección de la válvula, gracias a la fácil extracción de la brida inferior y del árbol con obturador. Esto es posible sin desmontar completamente la válvula de la instalación.
- Actuador neumático en acero pintado (pintura eposídica) diámetros: 205, 275, 360, 430 mm.
- Disponibles a petición válvulas con certificado ATEX.

Marca: Ex II 2 GD c IIC X

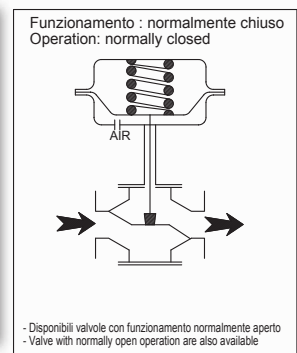
STANDARD KV

DN	KV	CV	SEGGIO SEAT SIEGE SITZ SEDE Ø mm	CORSA STROKE COURSE LAUF CARRERA mm
15	4	4,7	17,2	20
20	6	7	19,2	20
25	10	12	24,2	20
32	16	18,7	32,2	20
40	24	28	38,2	20
50	40	46,8	48,4	20
65	65	76	63,5	20
80	90	105,3	77	20
100	150	175	97	25
125	230	269,1	120	45
150	320	375	140	50
200	500	585	190	55



MICROFLOW KV

KV	CV	SEGGIO SEAT SIEGE SITZ SEDE Ø mm
0,08	0,09	3
0,16	0,18	6
0,25	0,29	6
0,5	0,58	6
1	1,17	12
1,6	1,87	12
2,4	2,8	12



Le corse sono indicative per la scelta dell'eventuale posizionatore.

The stroke are indicative in relation to the choice of the eventual positioner.

Les courses sont indicatives pour le choix de l'éventuel positionneur.

Die Laufe sind Richtwerte für die Wahl des eventuellen Stellungsreglers.

Las carreras son indicativas para la elección del eventual posicionador.

• N.B.: Su richiesta sono eseguibili valvole con KV ridotto

• N.B.: Valves with reduced KV are available on request

• N.B.: Sur demande sont réalisables des vannes avec du KV réduit

• P.S.: Auf Anfrage können Ventile mit reduziertem KV-Wert hergestellt werden

• N.B.: Sobre pedido se realizan válvulas con KV reducido

Max pressioni differenziali sotto otturatore (ΔP) flusso tendente ad aprire (versione NC)

Max differential pressures under plug (ΔP) flow to open (NC operation)

Pressions différentielles max sous obturateur (ΔP) débit tendant à ouvrir (fonctionnement NF)

Max Differentialdruck- unter Verschluss (ΔP) Flüssigkeitsdruck vor Öffnung (Arbeitsweise NG)

Presiones max diferenciales bajo obturador (ΔP) flujo tendente a abrir (funcionamiento NC)

Signal	ACTUATOR-TYPE SS0			ACTUATOR-TYPE SS1			ACTUATOR-TYPE SS3				ACTUATOR-TYPE SS2				ACTUATOR-TYPE SS4			ACTUATOR-TYPE SS2L	
	Ø205 mm			Ø275 mm			Ø360 mm				Ø430 mm				Ø430 mm double			Ø430 mm L	
	3-15 psi	6-18 psi	6-30 psi	3-15 psi	6-18 psi	6-30 psi	3-15 psi	6-18 psi	6-30 psi	1,5-3,2 bar	3-15 psi	6-18 psi	6-30 psi	1,5-3,2 bar	3-15 psi	6-18 psi	6-30 psi	1,6-3,2 bar	
DN	ΔP	bar	bar	bar	bar	bar	bar	bar	bar	bar	bar	bar	bar	bar	bar	bar	bar	bar	
15		18,2	27,5	36,8	51	51	51												
20		13,2	20	26,8	43,1	51	51												
25		7,3	11	14,8	23,8	35,8	47,7												
32		3,8	5,7	7,7	12,4	18,5	24,7	27,8	41,7	51									
40					8,5	12,8	17	19,2	28,7	38,4	51	20,4	30,7	40,9	51				
50					5,2	7,9	10,5	11,8	17,7	23,7	39,7	12,6	19	25,3	45,2				
65								6,8	10,2	13,6	22,8	7,6	11,4	15,3	27,3				
80								4,4	6,7	8,9	15	5	7,5	10	17,9	10	15	20,1	
100								2,4	3,6	4,9	9,2	3	4,6	6,1	11	6,1	9,2	12,3	
125																		6,8	
150																		5	
200																		2,7	
250																			
300																			
		Richiedere catalogo			Require catalog			Demander le catalogue				Katalog anfordern				Requerir catálogo			

Max pressioni differenziali sotto otturatore (ΔP) flusso tendente ad aprire (versione NC)

Max differential pressures under plug (ΔP) flow to open (NC operation)

Pressions différentielles max sous obturateur (ΔP) débit tendant à ouvrir (fonctionnement NF)

Max Differentialdruck- unter Verschluss (ΔP) Flüssigkeitsdruck vor Öffnung (Arbeitsweise NG)

Presiones max diferenciales bajo obturador (ΔP) flujo tendente a abrir (funcionamiento NC)

Signal	ACTUATOR-TYPE SS0			ACTUATOR-TYPE SS1			ACTUATOR-TYPE SS3				ACTUATOR-TYPE SS2				ACTUATOR-TYPE SS4			ACTUATOR-TYPE SS2L	
	Ø8,07 inch			Ø10,82 inch			Ø14,17 inch				Ø16,93 inch				Ø16,93 inch double			Ø16,93 inch L	
	3-15 psi	6-18 psi	6-30 psi	3-15 psi	6-18 psi	6-30 psi	3-15 psi	6-18 psi	6-30 psi	1,5-3,2 bar	3-15 psi	6-18 psi	6-30 psi	21,75-46,41 bar	3-15 psi	6-18 psi	6-30 psi	1,6-3,2 bar	
DN	ΔP	psi	psi	psi	psi	psi	psi	psi	psi	psi	psi	psi	psi	psi	psi	psi	psi	psi	
15		264,0	398,9	533,7	739,7	739,7	739,7												
20		191,4	290,1	388,7	625,1	739,7	739,7												
25		105,9	159,5	214,7	345,2	519,2	691,8												
32		55,1	82,7	111,7	179,8	268,3	358,2	403,2	604,8	739,7									
40					123,3	185,6	246,6	278,5	416,3	556,9	739,7	295,9	445,3	593,2	739,7				
50					75,4	114,6	152,3	171,1	256,7	343,7	575,8	182,7	275,6	366,9	655,6				
65								98,6	147,9	197,3	330,7	110,2	165,3	221,9	396,0				
80								63,8	97,2	129,1	217,6	72,5	108,8	145,0	259,6	145,0	217,6	291,5	
100								34,8	52,2	71,1	133,4	43,5	66,7	88,5	159,5	88,5	133,4	178,4	
125																		98,6	
150																		72,5	
200																		39,2	
		Richiedere catalogo			Require catalog			Demander le catalogue				Katalog anfordern				Requerir catálogo			

• Il segnale indicato in psi è nominale. Le valvole sono tarate per uso con convertitore IP elettropneumatico. La taratura standard è con una partenza a 0,42 bar (6 psi) se il segnale nominale è 3-15 psi, 0,63 bar (9 psi) se il segnale nominale è 6-18 psi o 0,84 bar (12 psi) se il segnale nominale è 6-30 psi. Per tarature particolari contattare il nostro ufficio tecnico. I dati di pressione differenziale (ΔP) espressi in bar fanno riferimento alle tarature standard e sono misurati a valvola chiusa (senza aria all'interno dell'attuatore). I valori riportati in tabella si riferiscono alle forze del servocomando, ma l'applicazione della valvola è limitata al rating del corpo.

• The signal indicated in psi is nominal. The valves are calibrated for use with an electro-pneumatic IP converter. The standard calibration starts at 0,42 bar (6 psi) if the nominal signal is 3-15 psi, 0,63 bar (9 psi) if the nominal signal is 6-18 psi or 0,84 bar (12 psi) if the nominal signal is 6-30 psi. For specific calibration please contact our technical office. The differential pressure data (ΔP) expressed in bars refer to standard calibration and are measured with the valves closed (without air in the actuator). The values provided in the table refer to the strength of the servocontrol, but the application of the valve is limited to the rating of the body.

• Le signal indiqué en psi est nominal. Les vannes sont réglées pour l'usage avec convertisseur IP électro - pneumatique. Le réglage standard est avec départ à 0,42 bars (6 psi) si le signal nominal est 3-15 psi, 0,63 bars (9 psi) si le signal nominal est 6-18 psi ou 0,84 bars (12 psi) si le signal nominal est 6-30 psi. Pour les réglages spéciaux contacter notre bureau technique. Les données de pression différentielle (ΔP) exprimées en bar se réfèrent aux réglages standards et elles sont mesurées à la vanne fermée (sans air dans l'actionneur). Les valeurs reportées en tableau se réfèrent aux forces du servomoteur, mais l'application de la vanne est limitée au rating du corps.

• Das in psi angegebene Signal ist ein Nennwert. Die Ventile sind für die Benutzung mit elektropneumatischem IP-Wandler geeicht. Die Standardreicherung reicht von 0,42 bar (6 psi) bei einem Nennsignal von 3-15 psi, 0,63 bar (9 psi) wenn das Nennsignal 6-18 psi beträgt oder 0,84 (12 psi) bar wenn das Nennsignal 6-30 psi beträgt. Für Sondereichungen kontaktieren Sie bitte unser technisches Büro. Die in bar angegebenen Daten des Differentialdrucks (ΔP) beziehen sich auf die Standardreicherungen und sind bei geschlossenem Ventil gemessen (ohne Luft im Antrieb). Die Werte in der Tabelle beziehen sich auf die Kräfte der Servosteuerung, aber die Anwendung des Ventils ist auf das Rating des Körpers begrenzt.

• La señal indicada en psi es nominal. Las válvulas son taradas para usar con convertidor IP electro neumático. El calibrado standard es con inicio a 0,42 bar (6 psi) si la señal nominal es 3-15 psi, 0,63 bar (9 psi) si la señal nominal es 6-18 psi ó 0,84 bar (12 psi) si la señal es 6-30 psi. Para calibrados especiales contactar nuestra oficina técnica. Los datos de presión diferencial (ΔP) expresados en bar hacen referencia al calibrado standard y son medidos con la válvula cerrada (sin aire en el actuador). Los valores reportados en la planilla se refieren a las fuerzas del servo-mando, pero la aplicación de la válvula está limitada al rating del cuerpo.

Caratteristiche tecniche SERIE M9-2
Technical features M9-2 SERIES
Caractéristiques techniques SERIE M9-2
Technische Daten SERIE M9-2
Características técnicas SERIE M9-2

	M9S-2	M9W-2 from DN065 to DN 200	M9I-2	M9II-2
SERVOCOMANDO (1) SERVOCONTROL (1) SERVOMOTEUR (1) STEUERUNG (1) SERVO-MANDO (1)	CARBON STEEL DD13 (1.0335) + EPOXIDE PAINT			
CASTELLO (2) BRIDGE (2) BÂTI (2) GESTELL (2) TORRE (2)	EN-GJS-400-15 (EN JS-1030)			
CORPO (6) BODY (6) CORPS (6) KÖRPER (6) CUERPO (6)	EN-GJS-400-18-LT (GGG40.3)	A 216 WCB (1.0619)	AISI 316 (1.4408)	
SEDE SEAT SIÈGE SITZ SEDE	AISI 304 (1.4301)		AISI 316 (1.4408) or AISI 316 (1.4401)	
FLANGE Standard Standard FLANGES BRIDES Standard StandardFLANSCH BRIDA Standard	UNI EN 1092-2 PN25 (except DN065- and from DN100 to DN200 UNI EN 1092-2 PN16) (1)		UNI EN 1092-1 PN40 (2)	
GUIDE SUPERIORI (4) ED INFERIORI (8) UPPER BONNET (4) AND BOTTOM GUIDES (8) GUIDE SUPERIEURE (4) ET INFÉRIEUR (8) OBERE (4) UND UNTERE (8) FÜHRUNG GUIAS SUPERIOR (4) Y INFERIOR (8)	AISI 420 (1.4028) + BRONZE/PTFE buckle (from DN15 to DN050) without bottom guide from DN15 to DN25 or AISI 304 (1.4301) + BRONZE/PTFE buckle (from DN65 to DN200)			AISI 316 (1.4401) + AISI 316 (1.4401) buckle
PREMISTOPPA (3) STUFFING BOX (3) PRESSE-ÉTOUPE (3) STOPFBÜCHSEN (3) PRENSAESTOPA (3)	Autoregolante in PTFE - PTFE+FPM	Self-adjusting in PTFE - PTFE+FPM	Auto réglant en PTFE - PTFE + FPM	Selbstregulierend aus PTFE - PTFE+FPM Autorregulable en PTFE- PTFE+FPM
OTTURATORE (5) / STELO (7) PLUG (5) / STEM (7) OBTURATEUR (5) / TIGE (7) KEGEL (5) / STANGE (7) OBTURADOR (5) / EJE (7)	STANDARD EQP=% (3) AISI 304 (1.4301) / AISI 316 (1.4401)			STANDARD EQP=% (3) AISI 316 (1.4401) / 17-4PH (1.4542)
TENUTA SEAL TENUE DICHTUNG CIERRE	Standard: - soffice classe VI da DN15 a DN100 - metallica classe IV da DN125 a DN200	Standard: - soft class VI from DN15 to DN100 - metallic class IV from DN125 to DN200	Standard: - souple classe VI de DN15 au DN100 - métallique classe IV de DN125 au DN200	Standard: - Weichdichtung klasse VI von DN15 bis DN100 - Metalledichtung klasse IV von DN125 bis DN200 Standard: - suave clase VI desde el DN15 aa DN100 - metálico clase IV desde el DN125 al DN200
TEMPERATURA TEMPERATURE TEMPERATURE TEMPERATURA	Standard Tmin -15°C Tmax 210°C [Tmax ATEX = 200°C] Ma pressione e temperatura massime limitate dal rating del corpo	Standard Tmin -15°C Tmax 210°C [Tmax ATEX = 200°C] But maximum pressure and temperature limited to the rating of the body	Standard Tmin -15°C Tmax 210°C [Tmax ATEX = 200°C] Mais pression et température maximales limitée au rating du corps	Standard Tmin -15°C Tmax 210°C [Tmax ATEX = 200°C] Aber Höchst-druck und-Temperatur auf das Rating des Körpers begrenzt Standard Tmin -15°C Tmax 210°C [Tmax ATEX = 200°C] Pero presión y temperatura máximaS limitadas al rating del cuerpo

(1) - Disponibili su richiesta flange foratura UNI PN16, PN25, ANSI 150, JIS 10K, JIS 20K

(2) - Disponibili su richiesta flange foratura UNI PN16, PN25, ANSI 150, ANSI 300, JIS 10K, JIS 20K, JIS 40K

(3) - Disponibili anche otturatori a caratteristica lineare

(1) - UNI PN16, PN25, ANSI 150, JIS 10K, JIS 20K drilled flanges available on request

(2) - UNI PN16, PN25, ANSI 150, ANSI 300, JIS 10K, JIS 20K, JIS 40K drilled flanges available on request

(3) - Linear plugs are also available

(1) - Disponibles sur demande des brides perçage UNI PN16, PN25, ANSI 150, JIS 10K, JIS 20K

(2) - Disponibles sur demande des brides perçage UNI PN16, PN25, ANSI 150, ANSI 300, JIS 10K, JIS 20K, JIS 40K

(3) - Disponibles aussi obturateurs à la caractéristique linéaire

(1) - Auf Anfrage Flansche mit Bohrung UNI PN16, PN25, ANSI 150, JIS 10K, JIS 20K

(2) - Auf Anfrage Flansche mit Bohrung UNI PN16, PN25, ANSI 150, ANSI 300, JIS 10K, JIS 20K, JIS 40K

(3) - Auch Kegel mit linearer Charakteristik erhältlich

(1) - Disponibles sobre pedido brida con perforación UNI PN16, PN25, ANSI 150, JIS 10K, JIS 20K

(2) - Disponibles sobre pedido brida con perforación UNI PN16, PN25, ANSI 150, ANSI 300, JIS 10K, JIS 20K, JIS 40K

(3) - Disponibles también obturadores con característica lineal

Consumo aria servocomandi modulanti con alimentazione aria a 2,07 bar (3,2 bar per SS2L)

Control servocontrol air consumption by an air supply of 2,07 bar (3,2 bar for SS2L)

Consommation de l'air du servomoteur modulante a 2,07bar de alimentation (3,2 bar pour SS2L)

Regulierungs-servosteuerung Luftverbrauch mit 2,07bar Luftspeisung (3,2 bar für SS2L)

Consumo de l'aire de servomandos modulantes con alimentación a 2,07bar (3,2 bar por SS2L)

Servocomando Servocontrol Servomoteur Servosteuerung Servomando	Volume Volume Volume Volumen Volume	Consumo nl/colpo Consumption nl/stroke Consommation nl/coup Verbrauch nl/schlag Consumo nl/golpe
SS0 - Ø 205	735 cm ³	2,26
SS1 - Ø 275	1978 cm ³	6,07
SS3 - Ø 360	3576 cm ³	10,98
SS2 - Ø 430	5426 cm ³	16,66
SS2L - Ø 430	8692 cm ³	36,51

Sezione valvola M9-2

Section drawing M9-2

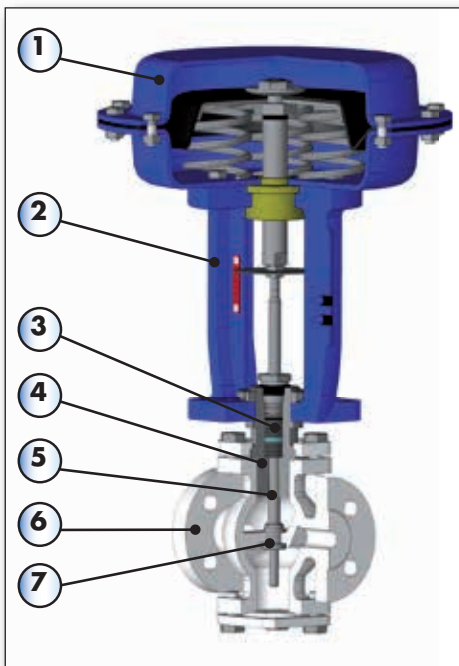
Section vanne M9-2

Querschnittzeichnung M9-2

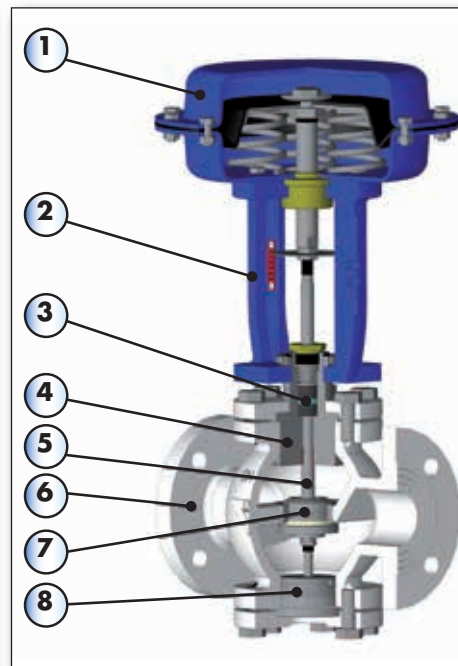
Sección valvula M9-2

	ELENCO COMPONENTI	VALVE PARTS LIST	LISTE COMPOSANTS VANNE	NOMENKLATUR DER VENTILTEILE	NOMENCLATURA PARTES VÁLVULA
N°					
1	servocomando	servocontrol	servomoteur	Steuerung	servo-mando
2	castello	bridge	bâti	Gestell	torre
3	pacco premistoppa	stuffing box	presse-étoupe	Stopfbüchse	prensaestopa
4	guida superiore	upper guide bonnet	guide supérieur	obere Führung	guía superior
5	stelo	valve stem	tige	Stange	eje
6	corpo valvola	valve body	corps vanne	Ventilgehäuse	cuerpo válvula
7	otturatore	plug	obturateur	Kegel	obturador
8	guida inferiore	bottom guide	guide inférieur	untere Führung	guía inferior

STANDARD from DN15 to DN25



STANDARD from DN32 to DN200



MICROFLOW KV

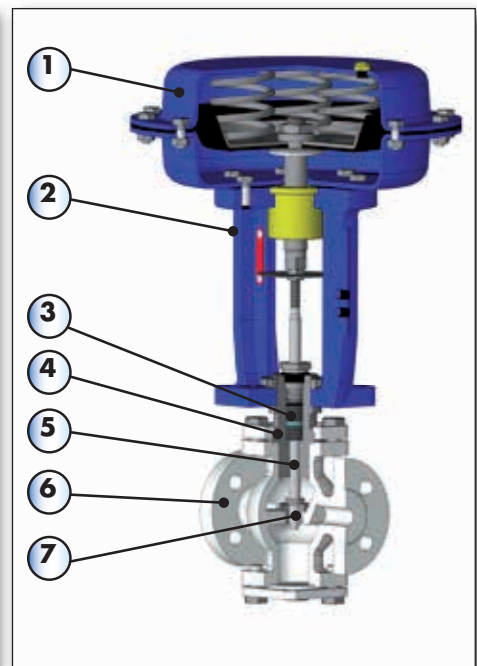


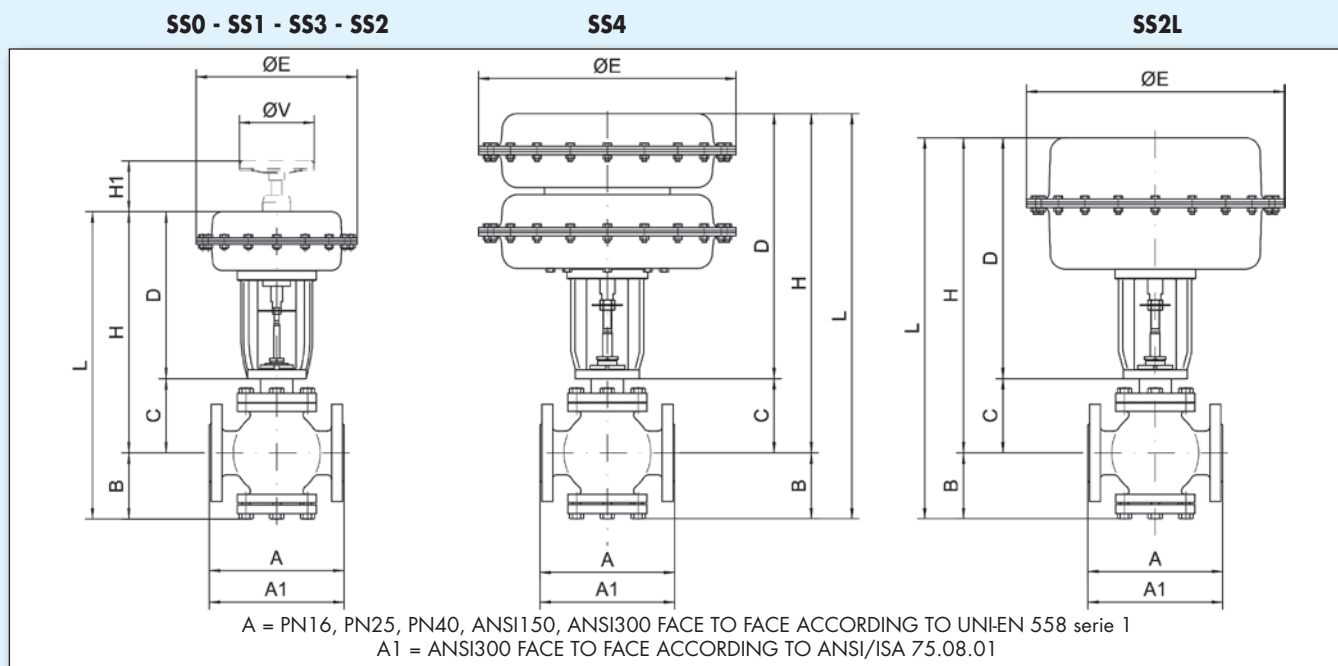
Tabella pesi ed ingombri valvola SERIE M9-2

Valve weights and overall dimensions M9-2 SERIES

Poids et dimensions totales vanne M9-2 SERIE

Tabelle Gewichte und Maße M9-2 SERIE

Tabla pesos y volúmenes válvula M9-2 SERIE



DN	ACTUATOR	A		A1		B		C		D		L		E		H		HI		V		WEIGHT WITH CAST IRON BODY		WEIGHT WITH STAINLESS STEEL BODY	
		[MM]	[INCH]	[MM]	[INCH]	[MM]	[INCH]	[MM]	[INCH]	[MM]	[INCH]	[MM]	[INCH]	[MM]	[INCH]	[MM]	[INCH]	[MM]	[INCH]	[MM]	[INCH]	[KG]	[LBS]	[KG]	[LBS]
15	SS0	130	5,12	190	7,48	80	3,15	90	3,54	250	9,84	420	16,54	205	8,07	340	13,39	135	5,31	200	7,87	11,5	25,35	12,5	27,56
20	SS0	150	5,91	194	7,64	80	3,15	90	3,54	250	9,84	420	16,54	205	8,07	340	13,39	135	5,31	200	7,87	12,5	27,56	13,5	29,76
25	SS0	160	6,30	197	7,76	80	3,15	90	3,54	250	9,84	420	16,54	205	8,07	340	13,39	135	5,31	200	7,87	13,5	29,76	15	33,07
32	SS0	180	7,09	/	/	100	3,94	105	4,13	250	9,84	455	17,91	205	8,07	355	13,98	135	5,31	200	7,87	17,5	38,58	19	41,89
15	SS1	130	5,12	190	7,48	80	3,15	90	3,54	285	11,22	455	17,91	275	10,83	375	14,76	135	5,31	200	7,87	15,5	34,17	16	35,27
20	SS1	150	5,91	194	7,64	80	3,15	90	3,54	285	11,22	455	17,91	275	10,83	375	14,76	135	5,31	200	7,87	16,5	36,38	17	37,48
25	SS1	160	6,30	197	7,76	80	3,15	90	3,54	285	11,22	455	17,91	275	10,83	375	14,76	135	5,31	200	7,87	17,5	38,58	19	41,89
32	SS1	180	7,09	/	/	100	3,94	105	4,13	285	11,22	490	19,29	275	10,83	390	15,35	135	5,31	200	7,87	21,5	47,40	23	50,71
40	SS1	200	7,87	235	9,25	100	3,94	105	4,13	285	11,22	490	19,29	275	10,83	390	15,35	135	5,31	200	7,87	22,5	49,60	24	52,91
50	SS1	230	9,06	267	10,51	110	4,33	120	4,72	285	11,22	515	20,28	275	10,83	405	15,94	135	5,31	200	7,87	28	61,73	31,5	69,45
65	SS1	290	11,42	292	11,50	135	5,31	140	5,51	285	11,22	560	22,05	275	10,83	425	16,73	135	5,31	200	7,87	33	72,75	38	83,78
32	SS3	180	7,09	/	/	100	3,94	105	4,13	285	11,22	490	19,29	360	14,17	390	15,35	135	5,31	200	7,87	26,5	58,42	28	61,73
40	SS3	200	7,87	235	9,25	100	3,94	105	4,13	285	11,22	490	19,29	360	14,17	390	15,35	135	5,31	200	7,87	28	61,73	29	63,93
50	SS3	230	9,06	267	10,51	110	4,33	120	4,72	285	11,22	515	20,28	360	14,17	405	15,94	135	5,31	200	7,87	33,5	73,85	36	79,37
65	SS3	290	11,42	292	11,50	135	5,31	140	5,51	285	11,22	560	22,05	360	14,17	425	16,73	135	5,31	200	7,87	42,5	93,70	49,5	109,13
80	SS3	310	12,20	318	12,52	135	5,31	140	5,51	285	11,22	560	22,05	360	14,17	425	16,73	135	5,31	200	7,87	47	103,62	55,5	122,36
100	SS3	350	13,78	368	14,49	170	6,69	151	5,94	285	11,22	606	23,86	360	14,17	436	17,17	135	5,31	200	7,87	65,5	144,40	66	145,50
40	SS2	200	7,87	235	9,25	100	3,94	105	4,13	305	12,01	510	20,08	430	16,93	410	16,14	135	5,31	200	7,87	34	74,96	35,5	78,26
50	SS2	230	9,06	267	10,51	110	4,33	120	4,72	305	12,01	535	21,06	430	16,93	425	16,73	135	5,31	200	7,87	39,5	87,08	44,5	98,11
65	SS2	290	11,42	292	11,50	135	5,31	140	5,51	305	12,01	580	22,83	430	16,93	445	17,52	135	5,31	200	7,87	50,5	111,33	54	119,05
80	SS2	310	12,20	318	12,52	135	5,31	140	5,51	305	12,01	580	22,83	430	16,93	445	17,52	135	5,31	200	7,87	55	121,25	61	134,48
100	SS2	350	13,78	368	14,49	170	6,69	151	5,94	305	12,01	626	24,65	430	16,93	456	17,95	135	5,31	200	7,87	73,5	162,04	74	163,14
80	SS4	310	12,20	318	12,52	135	5,31	140	5,51	440	17,32	715	28,15	430	16,93	580	22,83	330	12,99	400	15,75	81	178,57	87	191,80
100	SS4	350	13,78	368	14,49	170	6,69	151	5,94	440	17,32	761	29,96	430	16,93	591	23,27	330	12,99	400	15,75	103,5	228,18	104,5	230,38
125	SS2L	400	15,75	/	/	164	6,46	154	6,06	382	15,04	700	27,56	430	16,93	536	21,10	330	12,99	400	15,75	105	231,49	115	253,53
150	SS2L	480	18,90	473	18,62	184	7,24	172	6,77	382	15,04	738	29,06	430	16,93	554	21,81	330	12,99	400	15,75	138	304,24	148	326,28
200	SS2L	600	23,62	568	22,36	215	8,46	207	8,15	382	15,04	804	31,65	430	16,93	589	23,19	330	12,99	400	15,75	192	423,29	204	449,74

- Per valvole segnale 1,6-3,2 bar: H1=330 V=400
- For valve signal 1,6-3,2 bar: H1=330 V=400
- Pour vannes signal 1,6-3,2 bar: H1=330 V=400

- Fur ventile signal 1,6-3,2 bar: H1=330 V=400
- Para valvulas senal 1,6-3,2 bar: H1=330 V=400

Pressure/temperature rating EN-GJS-400-18-LT (GGG40.3) UNI EN 1092-2

Temperature [°C]	ALLOWABLE WORKING PRESSURE IN BAR		
	PN16	PN25	PN40
-10	16,0	25,0	40,0
120	16,0	25,0	40,0
150	15,5	24,3	38,8
200	14,7	23,0	36,8
250	13,9	21,8	34,8
300	12,8	20,0	32,0
350	11,2	17,5	28,0

Pressure/temperature rating A216 WCB (1.0619) UNI EN 12516-1

Temperature [°C]	ALLOWABLE WORKING PRESSURE IN BAR				
	PN16	ANSI150	PN25	PN40	ANSI300
-10	16,0	19,6	25,0	40,0	51,1
50	16,0	19,2	25,0	40,0	50,1
100	15,5	17,7	24,3	38,8	46,6
150	15,0	15,8	23,5	37,6	45,1
200	13,8	13,8	22,8	36,5	43,8
250	12,1	12,1	21,8	34,9	41,9
300	10,2	10,2	20,7	33,2	39,8
350	8,4	8,4	19,6	31,3	37,6
375	7,4	7,4	18,9	30,3	36,4
400	6,5	6,5	18,1	28,9	34,7
425	5,5	5,5	15,0	24,0	28,8

Pressure/temperature rating AISI316 (1.4408) UNI EN 12516-1

Temperature [°C]	ALLOWABLE WORKING PRESSURE IN BAR				
	PN16	ANSI150	PN25	PN40	ANSI300
-10	16,0	19,0	25,0	40,0	49,6
50	16,0	18,4	25,0	40,0	48,1
100	14,1	16,2	22,0	35,2	42,2
150	12,8	14,8	20,0	32,1	38,5
200	11,9	13,7	18,6	29,7	35,7
250	11,1	12,1	17,4	27,8	33,4
300	10,2	10,2	16,5	26,3	31,6
350	8,4	8,4	15,8	25,3	30,3
375	7,4	7,4	15,6	24,9	29,9
400	6,5	6,5	15,3	24,5	29,4
425	5,5	5,5	15,2	24,3	29,1
450	4,6	4,6	15,0	24,0	28,8
500	2,8	2,8	14,7	23,5	28,2

Caratteristiche tecniche SERIE M9-2/PROE
Technical features M9-2/PROE SERIES
Caractéristiques techniques SERIE M9-2/PROE
Technische Daten SERIE M9-2/PROE
Características técnicas SERIE M9-2/PROE

	M9S-2/PROE	M9W-2/PROE from DN065 to DN 200	M9I-2/PROE	M9II-2/PROE					
SERVOCOMANDO (1) SERVOCONTROL (1) SERVOMOTEUR (1) STEUERUNG (1) SERVO-MANDO (1)	CARBON STEEL DD13 (1.0335) + EPOXIDE PAINT								
CASTELLO (2) BRIDGE (2) BÂTI (2) GESTELL (2) TORRE (2)	EN-GJS-400-15 (EN JS-1030)								
CORPO (6) BODY (6) CORPS (6) KÖRPER (6) CUERPO (6)	EN-GJS-400-18-IT (GGG40.3)	A 216 WCB (1.0619)		AISI 316 (1.4408)					
SEDE SEAT SIÈGE SITZ SEDE	AISI 304 (1.4301)			AISI 316 (1.4408) or AISI 316 (1.4401)					
FLANGE Standard Standard FLANGES BRIDES Standard StandardFLANSCH BRIDA Standard	UNI EN 1092-2 PN25 (except DN065- and from DN100 to DN200 UNI EN 1092-2 PN16) (1)		UNI EN 1092-1 PN40 (2)						
PROLUNGA ALETTATA (4) FINNED EXTENSION (4) RALLONGE AILETÉE (4) RIPPENVERLÄNGERUNG (4) PROLONGADOR CON ALETAS (4)	AISI 420 (1.4028) + AISI 304 (1.4104) buckle (from DN15 to DN050) or AISI 304 (1.4301) + AISI 304 (1.4104) buckle (from DN65 to DN200)			AISI 316 (1.4401) + AISI 316 (1.4401) buckle					
GUIDA INFERIORE (8) BOTTOM GUIDES (8) GUIDE INFÉRIEUR (8) UNTERE FÜHRUNG (8) GUIAS INFERIOR (8)	WITHOUT GUIDE from DN15 to DN25 or AISI 420 (1.4028) from DN32 to DN050 or AISI 304 (1.4301) from DN65 to DN200			WITHOUT GUIDE from DN15 to DN25 or AISI 316 (1.4401) from DN32 to DN200					
PREMISTOPPA (3) STUFFING BOX (3) PRESSE-ÉTOUPE (3) STOPFBÜCHSEN (3) PRENSAESTOPA (3)	Autoregolante con parte superiore in PTFE - PTFE+FPM e parte inferiore in grafite	Self-adjusting with upper part in PTFE- PTFE+FPM and lower part in graphite	Auto réglant avec la partie supérieure en PTFE - PTFE + FPM et la partie inférieure en graphite	Selbstregulierend mit Oberteil aus PTFE- PTFE + FPM und Unterteil aus Graphit	Autorregulable con parte superior en PTFE- PTFE+FPM y parte inferior en grafito.				
OTTURATORE (5) / STELO (7) PLUG (5) / STEM (7) OBTURATEUR (5) / TIGE (7) KEGEL (5) / STANGE (7) OBTURADOR (5) / EJE (7)	STANDARD EQP=% (3) AISI 304 (1.4301) / AISI 316 (1.4401)			STANDARD EQP=% (3) AISI 316 (1.4401) / 17-4PH (1.4542)					
TENUTA SEAL TENUE DICHTUNG CIERRE	Standard: - sofficce classe VI da DN15 a DN100 - metallica classe IV da DN125 a DN200	Standard: - soft class VI from DN15 to DN100 - metallic class IV from DN125 to DN200	Standard: - souple classe VI de DN15 au DN100 - métallique classe IV de DN125 au DN200	Standard: - Weichdichtung klasse VI von DN15 bis DN100 - Metaldichtung klasse IV von DN125 bis DN200	Standard: - suave clase VI desde el DN15 aa DN100 - metálico clase IV desde el DN125 al DN200				
TEMPERATURA TEMPERATURE TEMPERATURE TEMPERATUR TEMPERATURA	Plastic insert Tmin -20°C – Tmax 240°C [Tmax ATEX = 230 °C] Metal to metal seal Tmin -20°C – Tmax 350°C [Tmax ATEX = 350 °C]	Plastic insert Tmin -29°C – Tmax 240°C [Tmax ATEX = 230 °C] Metal to metal seal Tmin -29°C – Tmax 350°C [Tmax ATEX = 350 °C]	Plastic insert Tmin -55°C – Tmax 240°C [Tmax ATEX = 230 °C] Metal to metal seal Tmin -55°C – Tmax 350°C [Tmax ATEX = 350 °C]	Plastic insert Tmin -55°C – Tmax 240°C [Tmax ATEX = 230 °C] Metal to metal seal Tmin -55°C – Tmax 350°C [Tmax ATEX = 350 °C]	Ma pressione e temperatura maxime limitate dal rating del corpo	But maximum pressure and temperature limited to the rating of the body	Mais pression et température maximales limitée au rating du corps	Aber Höchst-druck und-Temperatur auf das Rating des Körpers begrenzt	Pero presión y temperatura máximas limitadas al rating del cuerpo

(1) - Disponibili su richiesta flange foratura UNI PN16, PN25, ANSI 150, JIS 10K, JIS 20K

(2) - Disponibili su richiesta flange foratura UNI PN16, PN25, ANSI 150, ANSI 300, JIS 10K, JIS 20K, JIS 40K

(3) - Disponibili anche otturatori a caratteristica lineare

(1) - UNI PN16, PN25, ANSI 150, JIS 10K, JIS 20K drilled flanges available on request

(2) - UNI PN16, PN25, ANSI 150, ANSI 300, JIS 10K, JIS 20K, JIS 40K drilled flanges available on request

(3) - Linear plugs are also available

(1) - Disponibles sur demande des brides perçage UNI PN16, PN25, ANSI 150, JIS 10K, JIS 20K

(2) - Disponibles sur demande des brides perçage UNI PN16, PN25, ANSI 150, ANSI 300, JIS 10K, JIS 20K, JIS 40K

(3) - Disponibles aussi obturateurs à la caractéristique linéaire

(1) - Auf Anfrage Flansche mit Bohrung UNI PN16, PN25, ANSI 150, JIS 10K, JIS 20K

(2) - Auf Anfrage Flansche mit Bohrung UNI PN16, PN25, ANSI 150, ANSI 300, JIS 10K, JIS 20K, JIS 40K

(3) - Auch Kegel mit linearer Charakteristik erhältlich

(1) - Disponibles sobre pedido brida con perforación UNI PN16, PN25, ANSI 150, JIS 10K, JIS 20K

(2) - Disponibles sobre pedido brida con perforación UNI PN16, PN25, ANSI 150, ANSI 300, JIS 10K, JIS 20K, JIS 40K

(3) - Disponibles también obturadores con característica lineal

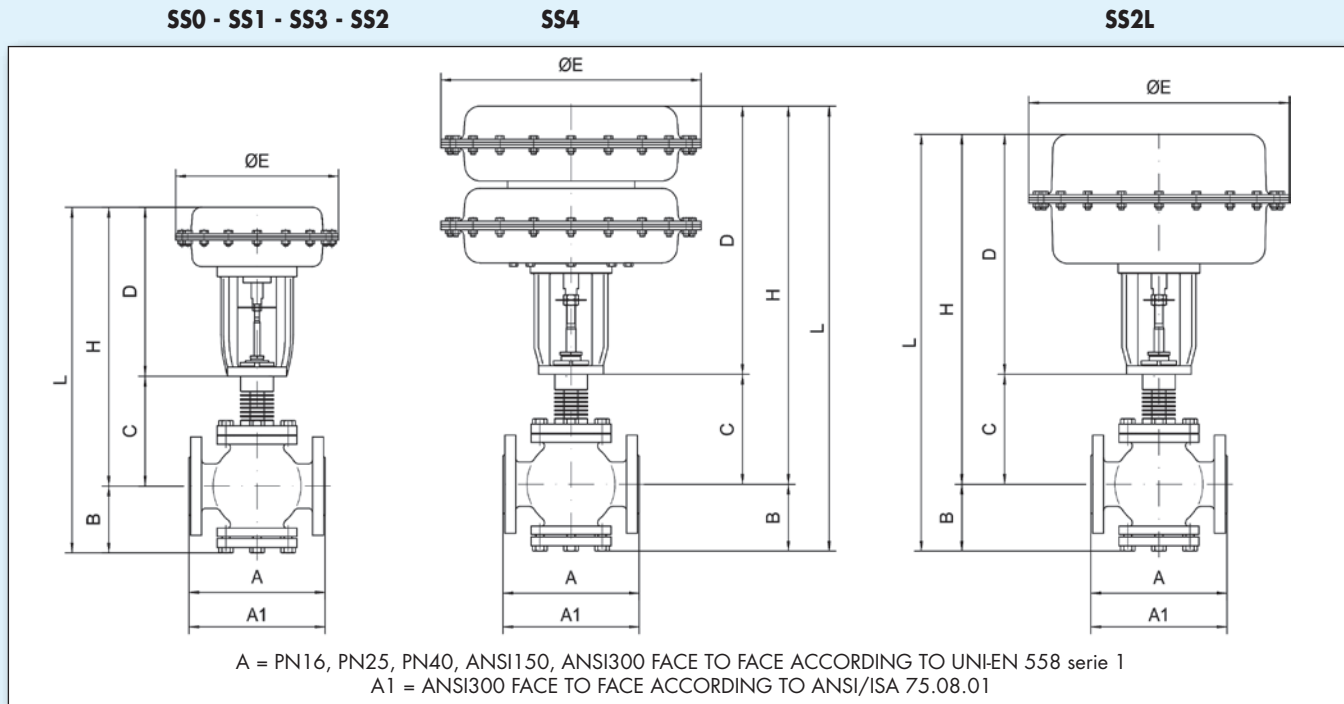
Tabella pesi ed ingombri valvola SERIE M9-2/PROE

Valve weights and overall dimensions M9-2/PROE SERIES

Poids et dimensions totales vanne SERIE M9-2/PROE

Tabelle Gewichte und Maße SERIE M9-2/PROE

Tabla pesos y volúmenes válvula SERIE M9-2/PROE



DN	ACTUATOR	A		A1		B		C		D		L		E		H		WEIGHT WITH CAST IRON BODY		WEIGHT WITH STAINLESS STEEL BODY	
		[MM]	[INCH]	[MM]	[INCH]	[MM]	[INCH]	[MM]	[INCH]	[MM]	[INCH]	[MM]	[INCH]	[MM]	[INCH]	[MM]	[INCH]	[KG]	[LBS]	[KG]	[LBS]
15	SS0	130	5,12	190	7,48	80	3,15	150	5,91	250	9,84	480	18,90	205	8,07	400	15,75	12,6	27,78	12,5	27,56
20	SS0	150	5,91	194	7,64	80	3,15	150	5,91	250	9,84	480	18,90	205	8,07	400	15,75	13	28,66	13,5	29,76
25	SS0	160	6,30	197	7,76	80	3,15	150	5,91	250	9,84	480	18,90	205	8,07	400	15,75	14	30,86	14,5	31,97
15	SS1	130	5,12	190	7,48	80	3,15	150	5,91	285	11,22	515	20,28	275	10,83	435	17,13	16,5	36,38	17	37,48
20	SS1	150	5,91	194	7,64	80	3,15	150	5,91	285	11,22	515	20,28	275	10,83	435	17,13	17,5	38,58	18	39,68
25	SS1	160	6,30	197	7,76	80	3,15	150	5,91	285	11,22	515	20,28	275	10,83	435	17,13	18,5	40,79	19	41,89
32	SS1	180	7,09			100	3,94	166	6,54	285	11,22	551	21,69	275	10,83	451	17,76	23	50,71	25,5	56,22
40	SS1	200	7,87	235	9,25	100	3,94	166	6,54	285	11,22	551	21,69	275	10,83	451	17,76	24,5	54,01	26	57,32
50	SS1	230	9,06	267	10,51	110	4,33	174	6,85	285	11,22	569	22,40	275	10,83	459	18,07	30	66,14	34	74,96
40	SS3	200	7,87	235	9,25	100	3,94	166	6,54	285	11,22	551	21,69	360	14,17	451	17,76	30	66,14	31,5	47,40
50	SS3	230	9,06	267	10,51	110	4,33	174	6,85	285	11,22	569	22,40	360	14,17	459	18,07	35	77,16	40,5	89,29
65	SS3	290	11,42	292	11,50	135	5,31	213	8,39	285	11,22	633	24,92	360	14,17	498	19,61	47,5	104,72	52,5	115,74
80	SS3	310	12,20	318	12,52	135	5,31	213	8,39	285	11,22	633	24,92	360	14,17	498	19,61	52,5	115,74	58,5	128,97
100	SS3	350	13,78	368	14,49	170	6,69	234	9,21	285	11,22	689	27,13	360	14,17	519	20,43	58,5	128,97	64	141,10
65	SS2	290	11,42	292	11,50	135	5,31	213	8,39	305	12,01	653	25,71	430	16,93	518	20,39	56	123,46	61	134,48
80	SS2	310	12,20	318	12,52	135	5,31	213	8,39	305	12,01	653	25,71	430	16,93	518	20,39	59	130,07	64	141,10
100	SS2	350	13,78	368	14,49	170	6,69	234	9,21	305	12,01	709	27,91	430	16,93	539	21,22	65	143,30	77	169,76
80	SS4	310	12,20	318	12,52	135	5,31	213	8,39	440	17,32	788	31,02	430	16,93	653	25,71	84	185,19	90	198,42
100	SS4	350	13,78	368	14,49	170	6,69	234	9,21	440	17,32	844	33,23	430	16,93	674	26,54	100	220,46	112	246,92
125	SS2L	400	15,75			164	6,46	240	9,45	382	15,04	786	30,94	430	16,93	622	24,49	115	253,53	125	275,58
150	SS2L	480	18,90	473	18,62	184	7,24	260	10,24	382	15,04	826	32,52	430	16,93	642	25,28	148	326,28	158	348,33
200	SS2L	600	23,62	568	22,36	215	8,46	293	11,54	382	15,04	890	35,04	430	16,93	675	26,57	205	451,95	217	478,40

**Caratteristiche tecniche
SERIE M9-2/PROS**
**Technical features M9-2/
PROS SERIES**
**Caractéristiques techni-
ques SERIE M9-2/PROS**
**Technische Daten SERIE
M9-2/PROS**
**Características técnicas
SERIE M9-2/PROS**

	M9S-2/PROS	M9W-2/PROS from DN065 to DN 200	M9I-2/PROS	M9II-2/PROS	
SERVOCOMANDO (1) SERVOCONTROL (1) SERVOMOTEUR (1) STEUERUNG (1) SERVO-MANDO (1)	CARBON STEEL DD13 (1.0335) + EPOXIDE PAINT				
CASTELLO (2) BRIDGE (2) BÂTI (2) GESTELL (2) TORRE (2)	EN-GJS-400-15 (EN JS-1030)				
CORPO (6) BODY (6) CORPS (6) KÖRPER (6) CUERPO (6)	EN-GJS-400-18-LT (GGG40.3)	A 216 WCB (1.0619)	AISI 316 (1.4408)		
SEDE SEAT SIÈGE SITZ SEDE	AISI 304 (1.4301)		AISI 316 (1.4408) or AISI 316 (1.4401)		
FLANGE Standard Standard FLANGES BRIDES Standard StandardFLANSCH BRIDA Standard	UNI EN 1092-2 PN25 (except DN065- and from DN100 to DN200 UNI EN 1092-2 PN16) (1)		UNI EN 1092-1 PN40 (2)		
PROLUNGA (5) EXTENSION (5) RALLONGE (5) VERLÄNGERUNG (5) PROLONGADOR (5)	AISI 316 (1.4408) + AISI 304 (1.4301) + AISI 430 (1.4104) buckle		AISI 316 (1.4408) + (1.4401) + AISI 316 (1.4401) buckle		
GRUPPO SOFFIETTO (4) BELLOW GROUP (4) GROUPE SOUFFLET (4) GRUPPE FALTENBALG (4) GRUPO FUELLE (4)	AISI 316 (1.4401) + AISI 304 (1.4301)		AISI 316 (1.4401)		
GUIDE INFERIORI (8) BOTTOM GUIDES (8) GUIDE INFÉRIEUR (8) UNTERE FÜHRUNG (8) GUIAS INFERIOR (8)	WITHOUT GUIDE from DN15 to DN25 or AISI 420 (1.4028) from DN32 to DN050 or AISI 304 (1.4301) from DN65 to DN200		WITHOUT GUIDE from DN15 to DN25 or AISI 316 (1.4401) from DN32 to DN050		
PREMISTOPPA (3) STUFFING BOX (3) PRESSE-ÉTOUPE (3) STOPFBÜCHSEN (3) PRENSAESTOPA (3)	Di sicurezza autoregolante	Self-adjusting safety version	De sûreté auto réglant	Selbstregulierende Sicherheitsbuchse	De seguridad autorregu- lable
OTTURATORE (7) / STELO PLUG (7) / STEM OBTURATEUR (7) / TIGE KEGEL (7) / STANGE OBTURADOR (7) / EJE	STANDARD EQP=% (3) AISI 304 (1.4301) / AISI 316 (1.4401)		STANDARD EQP=% (3) AISI 316 (1.4401) / 17-4PH (1.4542)		
TENUTA SEAL TENUE DICHTUNG CIERRE	Standard: - soffice classe VI da DN15 a DN100 - metallica classe IV da DN125 a DN200	Standard: - soft class VI from DN15 to DN100 - metallic class IV from DN125 to DN200	Standard: - souple classe VI de DN15 au DN100 - métallique classe IV de DN125 au DN200	Standard: - Weichdichtung klasse VI von DN15 bis DN100 - Metaldichtung klasse IV von DN125 bis DN200	Standard: - suave clase VI desde el DN15 aa DN100 - metálico clase IV desde el DN125 al DN200
TEMPERATURA TEMPERATURE TEMPERATURE TEMPERATUR TEMPERATURA	Plastic insert Tmin -20°C – Tmax 240°C [Tmax ATEX = 230 °C] Metal to metal seal Tmin -20°C – Tmax 350°C [Tmax ATEX = 350 °C]	Plastic insert Tmin -29°C – Tmax 240°C [Tmax ATEX = 230 °C] Metal to metal seal Tmin -29°C – Tmax 400°C [Tmax ATEX = 400 °C]	Plastic insert Tmin -60°C – Tmax 240°C [Tmax ATEX = 230 °C] Metal to metal seal Tmin -60°C – Tmax 400°C [Tmax ATEX = 400 °C]	Plastic insert Tmin -60°C – Tmax 240°C [Tmax ATEX = 230 °C] Metal to metal seal Tmin -100°C – Tmax 400°C [Tmax ATEX = 400 °C]	
	Ma pressione e temperatura massime limitate dal rating del corpo	But maximum pressure and temperature limited to the rating of the body	Mais pression et tempéra- ture maximales limitée au rating du corps	Aber Höchst-druck und- Temperatur auf das Rating des Körpers begrenzt	Pero presión y temperatura máximaS limitadas al rating del cuerpo

(1) - Disponibili su richiesta flange foratura UNI PN16, PN25, ANSI 150, JIS 10K, JIS 20K

(2) - Disponibili su richiesta flange foratura UNI PN16, PN25, ANSI 150, ANSI 300, JIS 10K, JIS 20K, JIS 40K

(3) - Disponibili anche otturatori a caratteristica lineare

(1) - UNI PN16, PN25, ANSI 150, JIS 10K, JIS 20K drilled flanges available on request

(2) - UNI PN16, PN25, ANSI 150, ANSI 300, JIS 10K, JIS 20K, JIS 40K drilled flanges available on request

(3) - Linear plugs are also available

(1) - Disponibles sur demande des brides perçage UNI PN16, PN25, ANSI 150, JIS 10K, JIS 20K

(2) - Disponibles sur demande des brides perçage UNI PN16, PN25, ANSI 150, ANSI 300, JIS 10K, JIS 20K, JIS 40K

(3) - Disponibles aussi obturateurs à la caractéristique linéaire

(1) - Auf Anfrage Flansche mit Bohrung UNI PN16, PN25, ANSI 150, JIS 10K, JIS 20K

(2) - Auf Anfrage Flansche mit Bohrung UNI PN16, PN25, ANSI 150, ANSI 300, JIS 10K, JIS 20K, JIS 40K

(3) - Auch Kegel mit linearer Charakteristik erhältlich

(1) - Disponibles sobre pedido brida con perforación UNI PN16, PN25, ANSI 150, JIS 10K, JIS 20K

(2) - Disponibles sobre pedido brida con perforación UNI PN16, PN25, ANSI 150, ANSI 300, JIS 10K, JIS 20K, JIS 40K

(3) - Disponibles también obturadores con característica lineal

Tabella pesi ed ingombri valvola SERIE M9-2/PROS

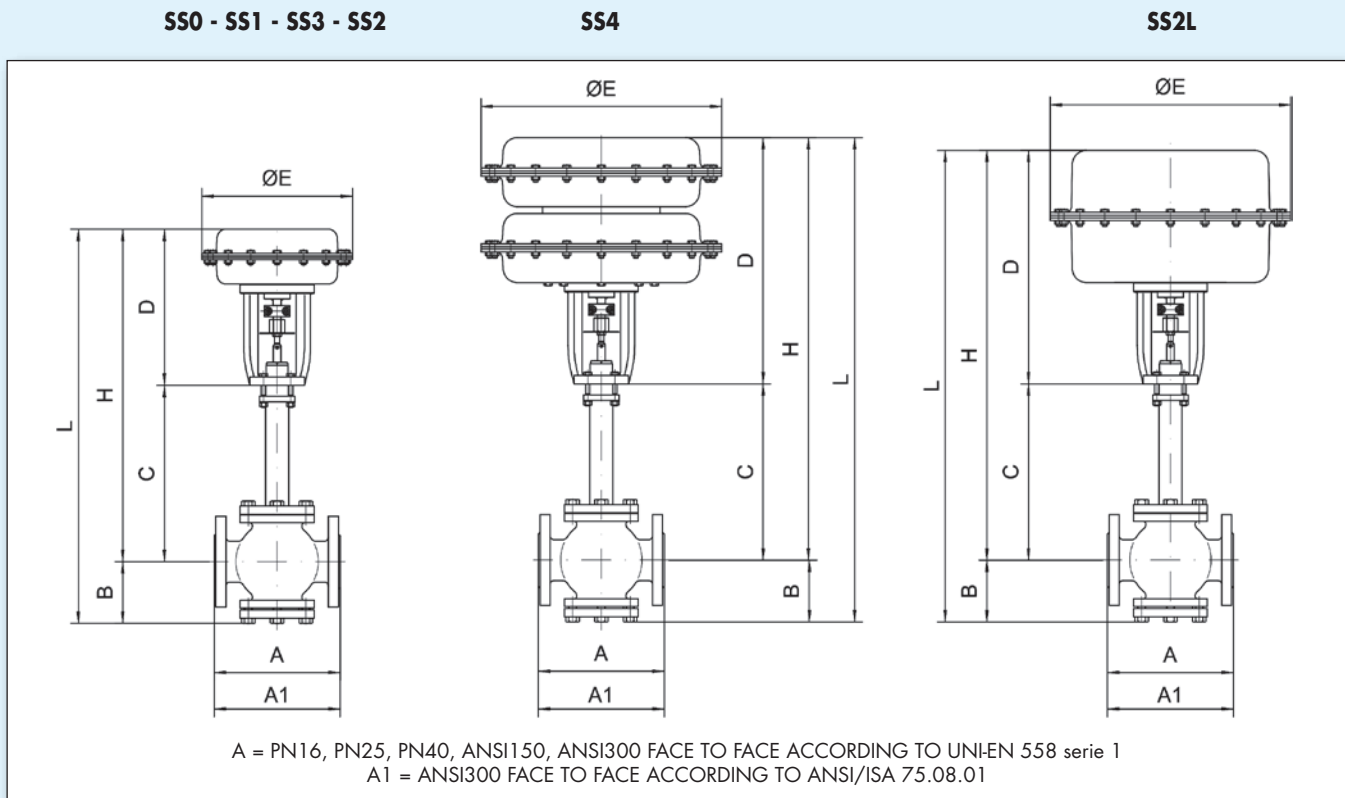
Valve weights and overall dimensions M9-2/PROS SERIES

Poids et dimensions totales vanne SERIE M9-2/PROS

Tabelle Gewichte und Maße SERIE M9-2/PROS

Tabla pesos y volúmenes válvula SERIE M9-2/PROS

11M9-2



DN	ACTUATOR	A		A1		B		C		D		L		E		H		WEIGHT WITH CAST IRON BODY		WEIGHT WITH STAINLESS STEEL BODY	
		[MM]	[INCH]	[MM]	[INCH]	[MM]	[INCH]	[MM]	[INCH]	[MM]	[INCH]	[MM]	[INCH]	[MM]	[INCH]	[MM]	[INCH]	[KG]	[LBS]	[KG]	[LBS]
15	SS1	130	5,12	190	7,48	80	3,15	259	10,20	285	11,22	624	24,57	275	10,83	544	21,42	17,5	38,58	18	39,68
20	SS1	150	5,91	194	7,64	80	3,15	259	10,20	285	11,22	624	24,57	275	10,83	544	21,42	18,5	40,79	19	41,89
25	SS1	160	6,30	197	7,76	80	3,15	259	10,20	285	11,22	624	24,57	275	10,83	544	21,42	19,5	42,99	20	44,09
32	SS1	180	7,09	/	/	100	3,94	279	10,98	285	11,22	664	26,14	275	10,83	564	22,20	21,5	47,40	26,5	58,42
40	SS1	200	7,87	235	9,25	100	3,94	279	10,98	285	11,22	664	26,14	275	10,83	564	22,20	25,5	56,22	27	59,52
50	SS1	230	9,06	267	10,51	110	4,33	290	11,42	285	11,22	685	26,97	275	10,83	575	22,64	31	68,34	35	77,16
40	SS3	200	7,87	235	9,25	100	3,94	279	10,98	285	11,22	664	26,14	360	14,17	564	22,20	31	68,34	32,5	71,65
50	SS3	230	9,06	267	10,51	110	4,33	290	11,42	285	11,22	685	26,97	360	14,17	575	22,64	36,5	80,47	41,5	91,49
65	SS3	290	11,42	292	11,50	135	5,31	343	13,50	285	11,22	763	30,04	360	14,17	628	24,72	49	108,03	51	112,44
80	SS3	310	12,20	318	12,52	135	5,31	343	13,50	285	11,22	763	30,04	360	14,17	628	24,72	54	119,05	60	132,28
100	SS3	350	13,78	368	14,49	170	6,69	365	14,37	285	11,22	820	32,28	360	14,17	650	25,59	65	143,30	71	156,53
65	SS2	290	11,42	292	11,50	135	5,31	343	13,50	305	12,01	783	30,83	430	16,93	648	25,51	60	132,28	65	143,30
80	SS2	310	12,20	318	12,52	135	5,31	343	13,50	305	12,01	783	30,83	430	16,93	648	25,51	69	152,12	74	163,14
100	SS2	350	13,78	368	14,49	170	6,69	365	14,37	305	12,01	840	33,07	430	16,93	670	26,38	80	176,37	85	187,39
80	SS4	310	12,20	318	12,52	135	5,31	343	13,50	440	17,32	918	36,14	430	16,93	783	30,83	90	198,42	96	211,64
100	SS4	350	13,78	368	14,49	170	6,69	365	14,37	440	17,32	975	38,39	430	16,93	805	31,69	104,5	230,38	106	233,69
125	SS2L	400	15,75	/	/	164	6,46	366	14,41	382	15,04	912	35,91	430	16,93	748	29,45	115	253,53	125	275,58
150	SS2L	480	18,90	473	18,62	184	7,24	386	15,20	382	15,04	952	37,48	430	16,93	768	30,24	148	326,28	158	348,33
200	SS2L	600	23,62	568	22,36	215	8,46	419	16,50	382	15,04	1016	40,00	430	16,93	801	31,54	205	451,95	217	478,40

**Caratteristiche tecniche
SERIE M9-2/PRO-
SM/484**
**Technical features
M9-2/PROSM/484
SERIES**
**Caractéristiques tec-
niques SERIE M9-2/
PROSM/484**
**Technische Daten SERIE
M9-2/PROSM/484**
**Características técni-
cas SERIE M9-2/PRO-
SM484**

M9II-2/PROSM/484					
SERVOCOMANDO SERVOCONTROL SERVOMOTEUR STEUERUNG SERVO-MANDO	CARBON STEEL DD13 (1.0335) + EPOXIDE PAINT				
CASTELLO BRIDGE BÂTI GESTELL TORRE	EN-GJS-400-15 (EN JS-1030)				
CORPO BODY CORPS KÖRPER CUERPO	AISI 316 (1.4408)				
SEDE SEAT SIÈGE SITZ SEDE	AISI 316 (1.4408) or AISI 316 (1.4401)				
FLANGE Standard Standard FLANGES BRIDES Standard StandardFLANSCH BRIDA Standard	UNI EN 1092-1 PN40 (1)				
PROLUNGA EXTENSION RALLONGE VERLÄNGERUNG PROLONGADOR	AISI 316 (1.4401) + AISI 316 (1.4401) buckle				
GRUPPO SOFFIETTO BELLOW GROUP GROUPE SOUFFLET GRUPPE FALTENBALG GRUPO FUELLE	AISI 316 (1.4401)				
GUIDE INFERIORI BOTTOM GUIDES GUIDE INFÉRIEUR UNTERE FÜHRUNG GUIAS INFERIOR	WITHOUT GUIDE from DN15 to DN25 or AISI 316 (1.4401) from DN32 to DN200				
PREMISTOPPA STUFFING BOX PRESSE-ÉTOUPE STOPFBÜCHSEN PRENSAESTOPA	Di sicurezza autoregolante	Self-adjusting safety version	De sûreté auto réglant	Selbstregulierende Sicherheitsbuchse	De seguridad autorregulable
OTTURATORE / STELO PLUG / STEM OBTURATEUR / TIGE KEGEL / STANGE OBTURADOR / EJE	STANDARD EQP=% (2) AISI 316 (1.4401) / 17-4PH (1.4542)				
TENUTA SEAL TENU DICHTUNG CIERRE	Standard: - metallica classe IV	Standard: - metallic class IV	Standard: - métallique classe IV	Standard: - Metalldichtung klasse IV	Standard: - metálico clase IV
TEMPERATURA TEMPERATURE TEMPERATURE TEMPERATUR TEMPERATURA	Ma pressione e temperatura massime limitate dal rating del corpo	Metal to metal seal Tmin -196°C – Tmax 500°C [Tmax ATEX = 500°C] But maximum pressure and temperature limited to the rating of the body	PTFE-based soft seal Tmin -196°C – Tmax 195°C [Tmax ATEX = 195°C] Mais pression et tempéra- ture maximales limitée au rating du corps	Aber Höchst-druck und- Temperatur auf das Rating des Körpers begrenzt	Pero presión y temperatura máximaS limitadas al rating del cuerpo

(1) - Disponibili su richiesta flange foratura UNI PN16, PN25, ANSI 150, ANSI 300, JIS 10K, JIS 20K, JIS 40K

(2) - Disponibili anche otturatori a caratteristica lineare

(1) - UNI PN16, PN25, ANSI 150, ANSI 300, JIS 10K, JIS 20K, JIS 40K drilled flanges available on request

(2) - Linear plugs are also available

(1) - Disponibles sur demande des brides perçage UNI PN16, PN25, ANSI 150, ANSI 300, JIS 10K, JIS 20K, JIS 40K

(2) - Disponibles aussi obturateurs à la caractéristique linéaire

(1) - Auf Anfrage Flansche mit Bohrung UNI PN16, PN25, ANSI 150, ANSI 300, JIS 10K, JIS 20K, JIS 40K

(2) - Auch Kegel mit linearer Charakteristik erhältlich

(1) - Disponibles sobre pedido brida con perforación UNI PN16, PN25, ANSI 150, ANSI 300, JIS 10K, JIS 20K, JIS 40K

(2) - Disponibles también obturadores con característica lineal

Tabella pesi ed ingombri valvola SERIE M9-2/PROSM/484

Valve weights and overall dimensions M9-2/PROSM/484 SERIES

Poids et dimensions totales vanne SERIE M9-2/PROSM/484

Tabelle Gewichte und Maße SERIE M9-2/PROSM/484

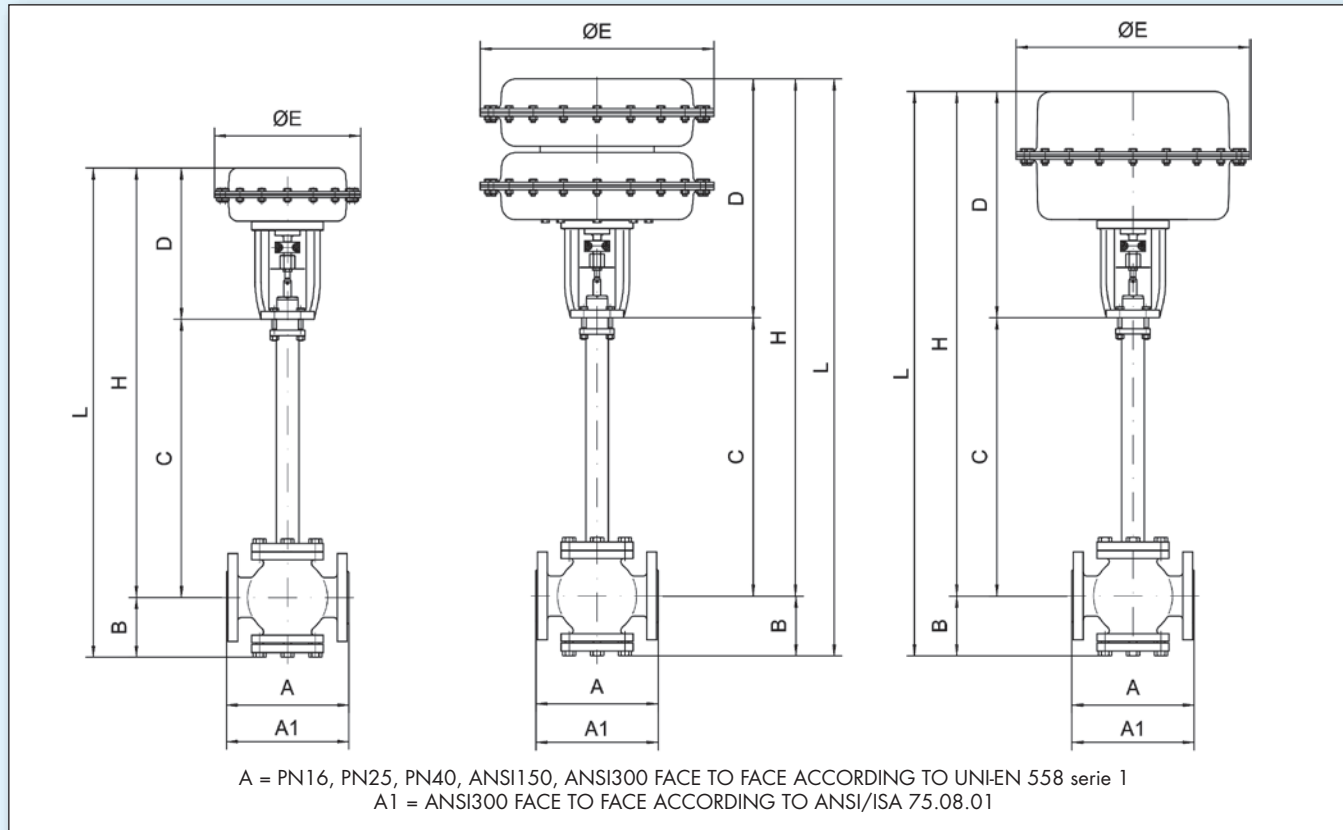
Tabla pesos y volúmenes válvula SERIE M9-2/PROSM/484

11M9-2

SS0 - SS1 - SS3 - SS2

SS4

SS2L



DN	ACTUATOR	A		A1		B		C		D		L		E		H		WEIGHT WITH STAINLESS STEEL BODY	
		[MM]	[INCH]	[MM]	[INCH]	[MM]	[INCH]	[MM]	[INCH]	[MM]	[INCH]	[MM]	[INCH]	[MM]	[INCH]	[MM]	[INCH]	[KG]	[LBS]
15	SS1	130	5,12	190	7,48	80	3,15	584	22,99	285	11,22	949	37,36	275	10,83	869	34,21	18,5	40,79
20	SS1	150	5,91	194	7,64	80	3,15	584	22,99	285	11,22	949	37,36	275	10,83	869	34,21	19,5	42,99
25	SS1	160	6,30	197	7,76	80	3,15	584	22,99	285	11,22	949	37,36	275	10,83	869	34,21	20,5	45,19
32	SS1	180	7,09	/	/	100	3,94	604	23,78	285	11,22	989	38,94	275	10,83	889	35,00	27	59,52
40	SS1	200	7,87	235	9,25	100	3,94	604	23,78	285	11,22	989	38,94	275	10,83	889	35,00	27,5	60,63
50	SS1	230	9,06	267	10,51	110	4,33	615	24,21	285	11,22	1010	39,76	275	10,83	900	35,43	35,5	78,26
40	SS3	200	7,87	235	9,25	100	3,94	604	23,78	285	11,22	989	38,94	360	14,17	889	35,00	33	72,75
50	SS3	230	9,06	267	10,51	110	4,33	615	24,21	285	11,22	1010	39,76	360	14,17	900	35,43	42	92,59
65	SS3	290	11,42	292	11,50	135	5,31	643	25,31	285	11,22	1063	41,85	360	14,17	928	36,54	52	114,64
80	SS3	310	12,20	318	12,52	135	5,31	643	25,31	285	11,22	1063	41,85	360	14,17	928	36,54	61	134,48
100	SS3	350	13,78	368	14,49	170	6,69	665	26,18	285	11,22	1120	44,09	360	14,17	950	37,40	72	158,73
65	SS2	290	11,42	292	11,50	135	5,31	643	25,31	305	12,00	1083	42,64	430	16,93	948	37,32	66	145,50
80	SS2	310	12,20	318	12,52	135	5,31	643	25,31	305	12,00	1083	42,64	430	16,93	948	37,32	75	165,35
100	SS2	350	13,78	368	14,49	170	6,69	665	26,18	305	12,00	1140	44,88	430	16,93	970	38,19	86	189,60
80	SS4	310	12,20	318	12,52	135	5,31	643	25,31	440	17,32	1218	47,95	430	16,93	1083	42,64	97	213,85
100	SS4	350	13,78	368	14,49	170	6,69	665	26,18	440	17,32	1275	50,20	430	16,93	1105	43,50	107	235,89
125	SS2L	400	15,75	/	/	164	6,46	666	26,22	382	15,04	1212	47,72	430	16,93	1048	41,26	126	277,78
150	SS2L	480	18,90	473	18,62	184	7,24	686	27,01	382	15,04	1252	49,29	430	16,93	1068	42,05	159	350,53
200	SS2L	600	23,62	568	22,36	215	8,46	719	28,31	382	15,04	1316	51,81	430	16,93	1101	43,35	218	480,61

**Sezione valvola M9-2/
PROE**

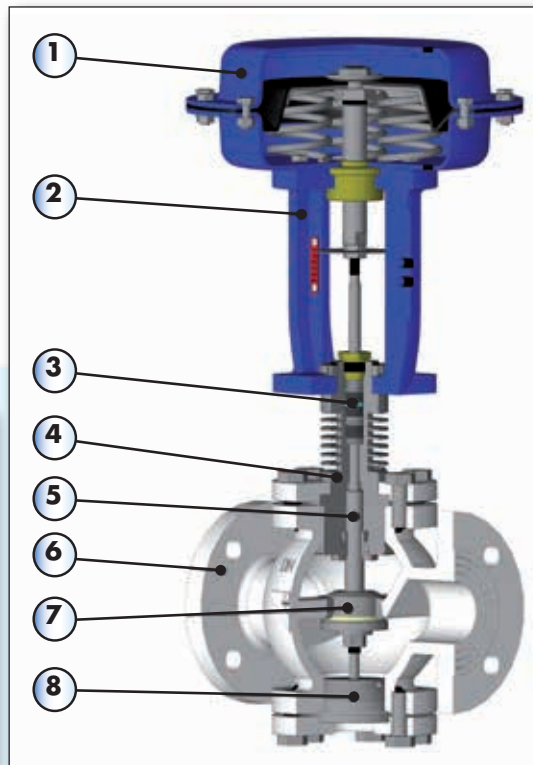
**Section drawing M9-2/
PROE**

**Section vanne M9-2/
PROE**

**Querschnittzeichnung
M9-2/PROE**

**Sección valvula M9-2/
PROE**

N°	ELENCO COMPONENTI	VALVE PARTS LIST	LISTE COMPOSANTS VANNE	NOMENKLATUR DER VENTILTEILE	NOMENCLATURA PARTES VÁLVULA
1	servocomando	servocontrol	servomoteur	Steuerung	servo-mando
2	castello	bridge	bâti	Gestell	torre
3	pacco premistoppa	stuffing box	presse-étoupe	Stopfbüchse	prensaestopa
4	guida superiore alettata	finned upper guide bonnet	guide supérieur ailetée	obere Rippenführung	guia superior con aletas
5	stelo	valve stem	tige	Stange	eje
6	corpo valvola	valve body	corps vanne	Ventilgehäuse	cuerpo válvula
7	otturatore	plug	obturateur	Kegel	obturador
8	guida inferiore	bottom guide	guide inférieur	untere Führung	guía inferior



**Sezione valvola M9-2/
PROS**

**Section drawing M9-2/
PROS**

**Section vanne M9-2/
PROS**

**Querschnittzeichnung
M9-2/PROS**

**Sección valvula M9-2/
PROS**

N°	ELENCO COMPONENTI	VALVE PARTS LIST	LISTE COMPOSANTS VANNE	NOMENKLATUR DER VENTILTEILE	NOMENCLATURA PARTES VÁLVULA
1	servocomando	servocontrol	servomoteur	Steuerung	servo-mando
2	castello	bridge	bâti	Gestell	torre
3	pacco premistoppa	stuffing box	presse-étoupe	Stopfbüchse	prensaestopa
4	gruppo stelo-soffietto	stem-bellow group	groupe tige-soufflet	Stange und Faltenbalg Gruppe	grupo eje-fuelle
5	prolunga	extension	rallonge	Verlängerung	prolongador
6	corpo valvola	valve body	corps vanne	Ventilgehäuse	cuerpo valvula
7	otturatore	plug	obturateur	Kegel	obturador
8	guida inferiore	bottom guide	guide inférieur	untere Führung	guía inferior

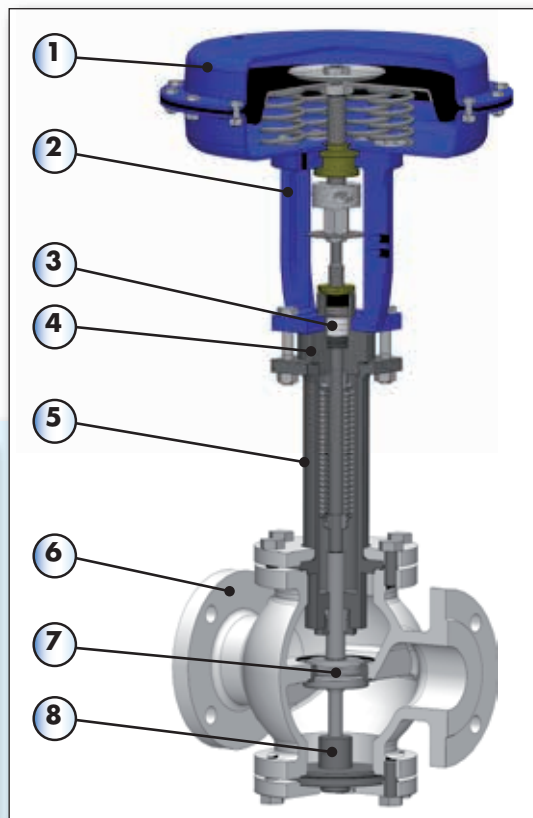


Tabella vapore saturo Saturated steam's table

PRESSIONE RELATIVA RELATIVE PRESSURE			PRESSIONE ASSOLUTA ABSOLUTE PRESSURE			TEMPERATURA TEMPERATURE		VOLUME SPECIFICO SPECIFIC VOLUME		DENSITÀ STEAM DENSITY	
bar g	MPa g	psi g	bar a	kPa a	psi a	°C	°F	[m ³ /kg]	[ft ³ /lb]	[kg/m ³]	[lb/ft ³]
			0,01	0,001	0,145	6,698	44,056	131,7	2109,632	0,0076	0,00047
			0,02	0,002	0,290	17,204	62,967	68,27	1093,580	0,0146	0,00091
			0,03	0,003	0,435	23,772	74,790	46,53	745,339	0,0215	0,00134
			0,04	0,004	0,580	28,641	83,554	35,46	568,015	0,0282	0,00176
			0,05	0,005	0,725	32,55	90,590	28,73	460,210	0,0348	0,00217
			0,06	0,006	0,870	35,82	96,476	24,19	387,487	0,0413	0,00258
			0,07	0,007	1,015	38,66	101,588	20,92	335,106	0,0478	0,00298
			0,08	0,008	1,160	41,16	106,088	18,45	295,541	0,0542	0,00338
			0,09	0,009	1,305	43,41	110,138	16,51	264,465	0,0606	0,00378
			0,1	0,01	1,450	45,45	113,810	14,95	239,476	0,0669	0,00418
			0,12	0,012	1,740	49,06	120,308	12,6	201,833	0,0794	0,00496
			0,14	0,014	2,031	52,18	125,924	10,89	174,441	0,0918	0,00573
			0,16	0,016	2,321	54,94	130,892	9,612	153,969	0,1040	0,00649
			0,18	0,018	2,611	57,41	135,338	8,605	137,839	0,1162	0,00725
			0,2	0,02	2,901	59,67	139,406	7,795	124,864	0,1283	0,00801
			0,25	0,025	3,626	64,56	148,208	6,322	101,269	0,1582	0,00988
			0,3	0,03	4,351	68,68	155,624	5,528	88,550	0,1809	0,01129
			0,35	0,035	5,076	72,26	162,068	4,614	73,909	0,2167	0,01353
			0,4	0,04	5,802	75,42	167,756	4,069	65,179	0,2458	0,01534
			0,45	0,045	6,527	78,27	172,886	3,643	58,355	0,2745	0,01714
			0,5	0,05	7,252	80,86	177,548	3,301	52,877	0,3029	0,01891
			0,55	0,055	7,977	83,28	181,904	3,019	48,360	0,3312	0,02068
			0,6	0,06	8,702	85,45	185,810	2,783	44,579	0,3593	0,02243
			0,7	0,07	10,153	89,45	193,010	2,409	38,588	0,4151	0,02591
			0,8	0,08	11,603	92,99	199,382	2,125	34,039	0,4706	0,02938
			0,9	0,09	13,053	96,18	205,124	1,904	30,499	0,5252	0,03279
			1	0,1	14,504	99,63	211,334	1,725	27,632	0,5797	0,03619
0,1	0,01	1,450	1,1	0,11	15,954	101,76	215,168	1,578	25,277	0,6337	0,03956
0,2	0,02	2,901	1,2	0,12	17,405	104,25	219,650	1,455	23,307	0,6873	0,04291
0,3	0,03	4,351	1,3	0,13	18,855	106,56	223,808	1,35	21,625	0,7407	0,04624
0,4	0,04	5,802	1,4	0,14	20,305	108,74	227,732	1,259	20,167	0,7943	0,04959
0,5	0,05	7,252	1,5	0,15	21,756	110,79	231,422	1,18	18,902	0,8475	0,05291
0,6	0,06	8,702	1,6	0,16	23,206	112,73	234,914	1,111	17,797	0,9001	0,05619
0,7	0,07	10,153	1,7	0,17	24,656	114,57	238,226	1,05	16,819	0,9524	0,05946
0,8	0,08	11,603	1,8	0,18	26,107	116,33	241,394	0,9952	15,942	1,0048	0,06273
0,8	0,08	11,603	1,8	0,18	26,107	118,01	244,418	0,946	15,153	1,0571	0,06599
1	0,1	14,504	2	0,2	29,008	119,62	247,316	0,9016	14,442	1,1091	0,06924
1,2	0,12	17,405	2,2	0,22	31,908	122,65	252,770	0,8246	13,209	1,2127	0,07571
1,4	0,14	20,305	2,4	0,24	34,809	125,46	257,828	0,7601	12,176	1,3156	0,08213
1,6	0,16	23,206	2,6	0,26	37,710	128,08	262,544	0,7052	11,296	1,4180	0,08852
1,8	0,18	26,107	2,8	0,28	40,611	130,55	266,990	0,6578	10,537	1,5202	0,09490
2	0,2	29,008	3	0,3	43,511	132,88	271,184	0,6166	9,877	1,6218	0,10125
2,5	0,25	36,259	3,5	0,35	50,763	138,19	280,742	0,5335	8,546	1,8744	0,11701
3	0,3	43,511	4	0,4	58,015	142,92	289,256	0,4703	7,533	2,1263	0,13274
3,5	0,35	50,763	4,5	0,45	65,267	147,2	296,960	0,4213	6,749	2,3736	0,14818
4	0,4	58,015	5	0,5	72,519	151,11	303,998	0,3816	6,113	2,6205	0,16359
4,5	0,45	65,267	5,5	0,55	79,771	154,72	310,496	0,3489	5,589	2,8662	0,17893
5	0,5	72,519	6	0,6	87,023	158,08	316,544	0,3213	5,147	3,1124	0,19430
5,5	0,55	79,771	6,5	0,65	94,275	161,22	322,196	0,2979	4,772	3,3568	0,20956
6	0,6	87,023	7	0,7	101,526	164,17	327,506	0,2778	4,450	3,5997	0,22472
6,5	0,65	94,275	7,5	0,75	108,778	166,97	332,546	0,2603	4,170	3,8417	0,23983
7	0,7	101,526	8	0,8	116,030	169,61	337,298	0,2448	3,921	4,0850	0,25502
7,5	0,75	108,778	8,5	0,85	123,282	172,12	341,816	0,2311	3,702	4,3271	0,27013
8	0,8	116,030	9	0,9	130,534	174,53	346,154	0,2189	3,506	4,5683	0,28519
9	0,9	130,534	10	1	145,038	179,09	354,362	0,1981	3,173	5,0480	0,31514
10	1	145,038	11	1,1	159,542	183,2	361,760	0,1808	2,896	5,5310	0,34529
11	1,1	159,542	12	1,2	174,045	187,08	368,744	0,1664	2,665	6,0096	0,37517
12	1,2	174,045	13	1,3	188,549	190,71	375,278	0,1541	2,468	6,4893	0,40511
13	1,3	188,549	14	1,4	203,053	194,13	381,434	0,1435	2,299	6,9686	0,43504
14	1,4	203,053	15	1,5	217,557	197,36	387,248	0,1343	2,151	7,4460	0,46484
15	1,5	217,557	16	1,6	232,060	200,43	392,774	0,1262	2,022	7,9239	0,49467
16	1,6	232,060	17	1,7	246,564	203,35	398,030	0,119	1,906	8,4034	0,52461
17	1,7	246,564	18	1,8	261,068	206,14	403,052	0,1126	1,804	8,8810	0,55442
18	1,8	261,068	19	1,9	275,572	208,81	407,858	0,1068	1,711	9,3633	0,58453
19	1,9	275,572	20	2	290,075	211,38	412,484	0,1016	1,627	9,8425	0,61445
20	2	290,075	21	2,1	304,579	213,85	416,930	0,09682	1,551	10,3284	0,64478
21	2,1	304,579	22	2,2	319,083	216,23	421,214	0,09251	1,482	10,8096	0,67482
22	2,2	319,083	23	2,3	333,587	218,53	425,354	0,08856	1,419	11,2918	0,70492
23	2,3	333,587	24	2,4	348,091	220,75	429,350	0,08492	1,360	11,7758	0,73514
24	2,4	348,091	25	2,5	362,594	222,9	433,220	0,08157	1,307	12,2594	0,76533
25	2,5	362,594	26	2,6	377,098	224,99	436,982	0,07846	1,257	12,7453	0,79566
26	2,6	377,098	27	2,7	391,602	227,01	440,618	0,07557	1,211	13,2328	0,82610
27	2,7	391,602	28	2,8	406,106	228,98	444,164	0,07288	1,167	13,7212	0,85659
28	2,8	406,106	29	2,9	420,609	230,89	447,602	0,07037	1,127	14,2106	0,88714
29	2,9	420,609	30	3	435,113	232,76	450,968	0,06802	1,090	14,7016	0,91779
30	3	435,113	31	3,1	449,617	234,57	454,226	0,06583	1,054	15,1906	0,94832
31	3,1	449,617	32	3,2	464,121	236,35	457,430	0,06375	1,021	15,6863	0,97926
32	3,2	464,121	33	3,3	478,625	238,08	460,544	0,06179	0,990	16,1838	1,01032
33	3,3	478,625	34	3,4	493,128	239,77	463,586	0,05995	0,960	16,6806	1,04134
34	3,4	493,128	35	3,5	507,632	241,42	466,556	0,05822	0,933	17,1762	1,07228
35	3,5	507,632	36	3,6	522,136	243,04	469,472	0,05658	0,906	17,6741	1,10336

11M9-2

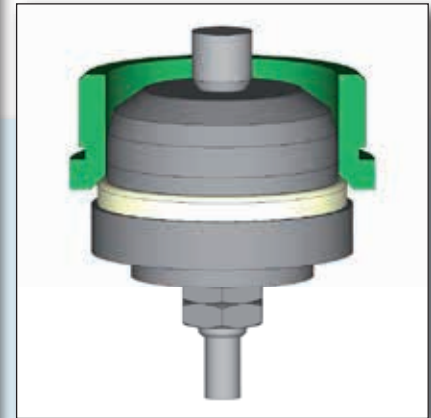
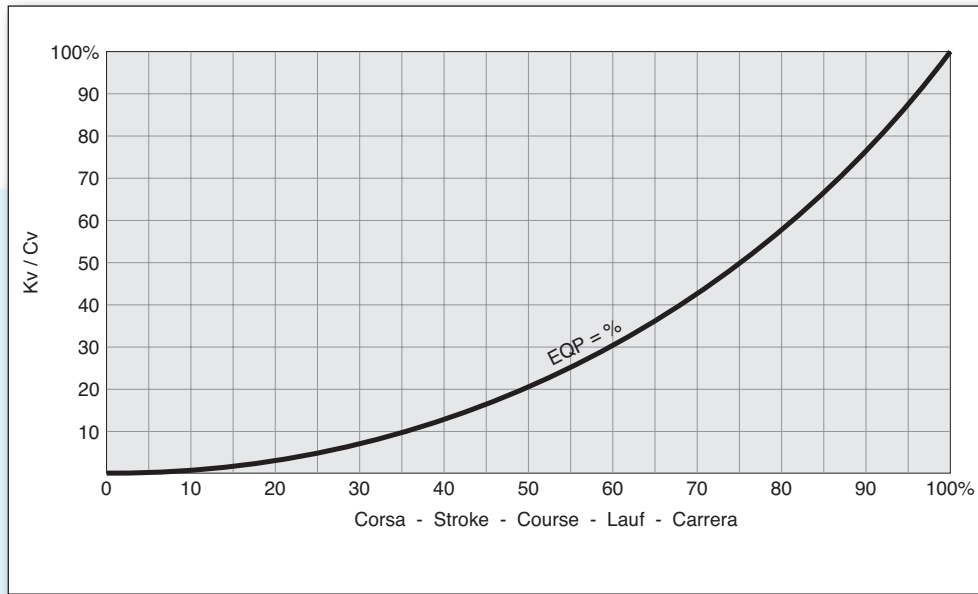
Curva equipercentuale
EQP=% (STANDARD)

Equipercentaje curve
EQP=% (STANDARD)

Courbe égal pourcenta-
ge EQP=% (STANDARD)

Gleichprozentigkurve
EQP=% (STANDARD)

Curva equiporcentaje
EQP=% (STANDARD)



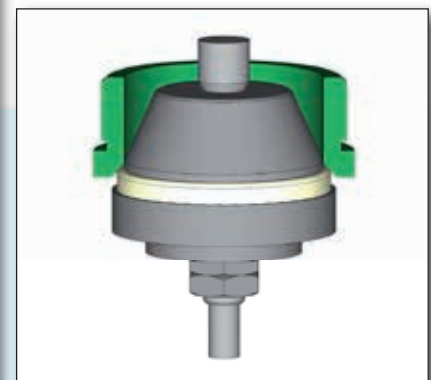
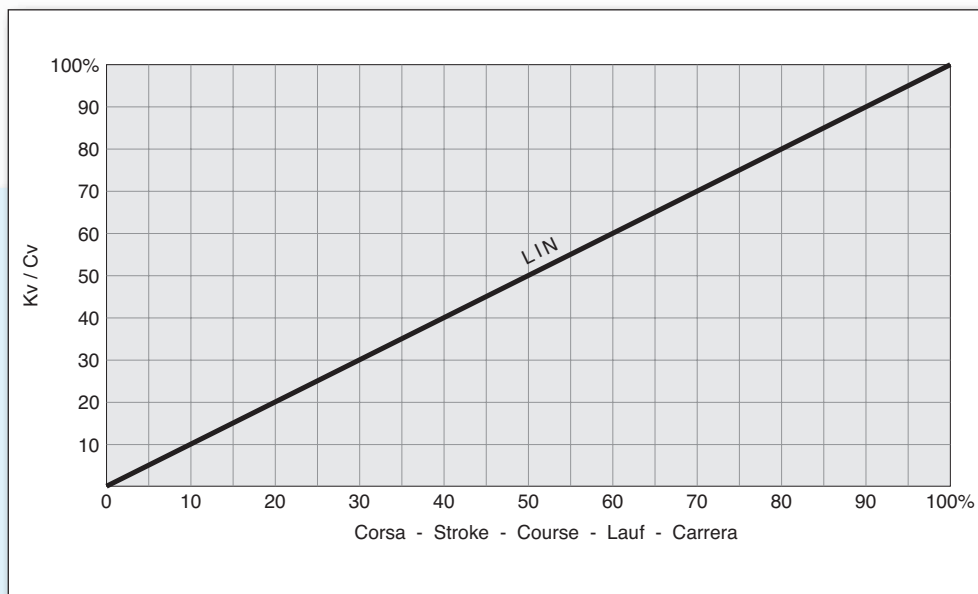
Curva lineare LIN (A
RICHIESTA)

Linear curve LIN (ON
REQUEST)

Courbe lineaire LIN
(SUR DEMANDE)

Gleichprozentigkurve
Linearkurve LIN (Auf
Anfrage)

Curva lineal LIN (Sobre
pedido)



Suddivisori di flusso e otturatore bilanciato
Flow dividers and balanced plug
Repartiteurs de flux et obturateur équilibré
Strömungsteiler und druckentlastung
Diversor de flujo y obturador equilibrado
SUDDIVISORE DI FLUSSO

I suddivisori di flusso, applicabili su tutti i modelli M9-2, consentono una considerevole diminuzione della rumorosità della valvola e riducono il processo di cavitazione.

FLOW DIVIDER

Flow dividers reduce valve's noise emission and reduce flow cavitation. These parts are available for all M9-2 series.

REPARTITEURS DE FLUX

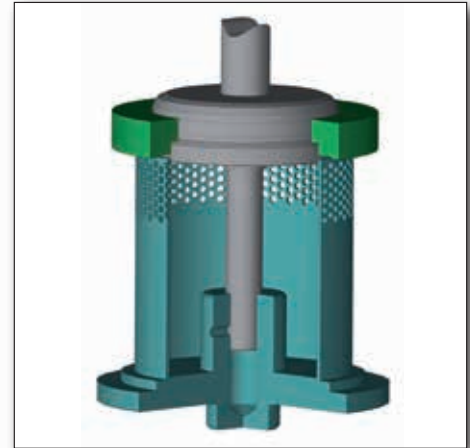
Les répartiteurs de flux sont des dispositifs pour réduire l'émission de bruit et la cavitation. Disponibles à monter sur les vannes M9-2.

STRÖMUNGSTEILER

Strömungsteiler reduzieren die Schallemission und Kavitation. Diese Teile sind für alle Ventile der Serie M9-2.

DIVERSOR DE FLUJO

Los diversores de flujo son una solución especialmente efectiva para la reducción del ruido y de la cavitación. Disponibles por todo las valvola M9-2.


OTTURATORE BILANCIATO

L'otturatore bilanciato consente alla valvola di operare con pressioni differenziali elevate senza l'utilizzo di servocomandi di grandi dimensioni

BALANCED PLUG

Balanced plug is used to control high differential pressure media without mounting big dimension servocontrol on the valve

OBTURATEUR ÉQUILIBRÉ

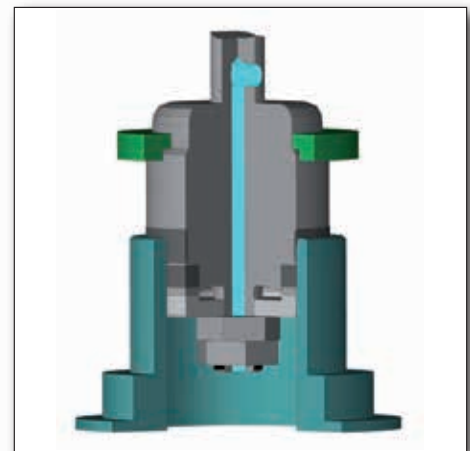
L'obturateur équilibré est pour le control des fluides avec pression différentielle élevée sin le montage du servomoteur grandes sur le vanne

DRUCKENTLASTUNG

Druckentlastung ist bei hohem Differentialdrucksmedia benutzt, so dass es keine Montage der großen Servosteuerung benutzt wird

OBTURADOR EQUILIBRADO

El obturador equilibrado permite la utilización con fluidos con altas presiones diferenciales sin le montaje de servomando grandes


OTTURATORE BILANCIATO + SUDDIVISORE DI FLUSSO

Uniscono i vantaggi apportati dal suddivisore di flusso e otturatore bilanciato: elevate pressioni differenziali e riduzione di rumorosità e cavitazione

BALANCED PLUG + FLOW DIVIDERS

Flow dividers and balanced plug together, control high differential pressure and reduce valve's noise emission and flow cavitation

OBTURATEUR ÉQUILIBRÉ + REPARTITEURS DE FLUX

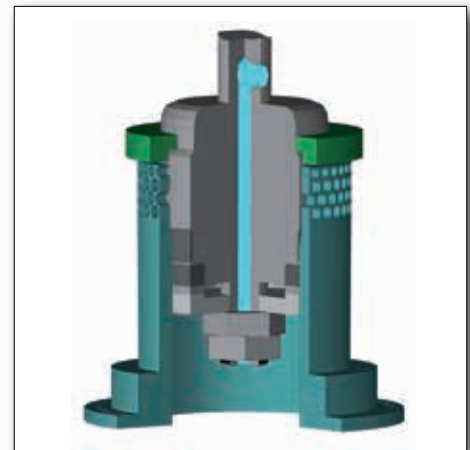
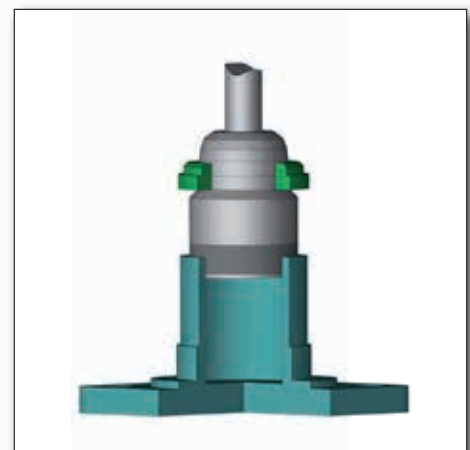
Repartiteurs de flux et obturateur équilibré permettons pression différentielle élevée et réduction de l'émission de bruit et cavitation

DRUCKENTLASTUNG + STRÖMUNGSTEILER

Strömungsteiler und druckentlastung zusammen arbeiten beim hohem Differentialdrucksmedia und reduzieren die Schallemission und Kavitation

OBTURADOR EQUILIBRADO + DIVERSOR DE FLUJO

Diversores de flujo y obturador equilibrado permiten la utilización con altas presiones diferenciales y la reducción del ruido y de la cavitación


OTTURATORE GUIDATO
GUIDED PLUG
OBTURATEUR GUIDÉE
GEFÜHRTEM KEGEL
OBTURADOR GUIADO


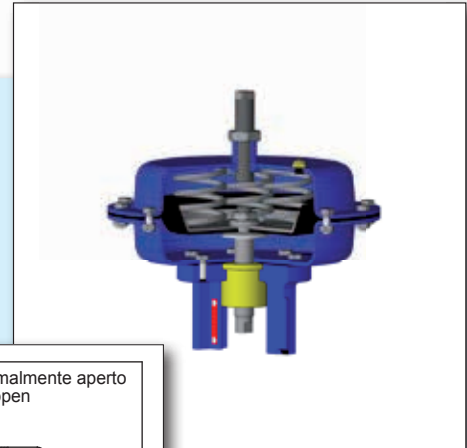
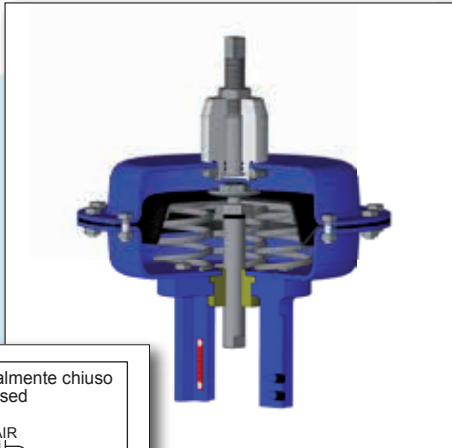
/S: Flusso minimo garantito in chiusura

/S: Stroke minimum flow

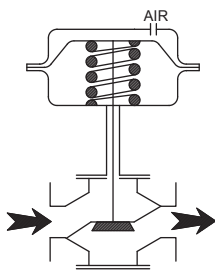
/S: Débit minimal garanti en fermeture

/S: Minimum garantierter durchfluss beim ventilschließen

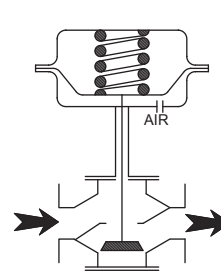
/S: Garantía de flujo mínimo en cierre



Funzionamento : normalmente chiuso
Operation: normally closed



Funzionamento : normalmente aperto
Operation: normally open



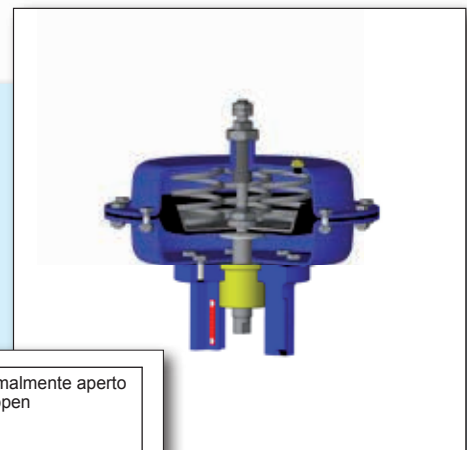
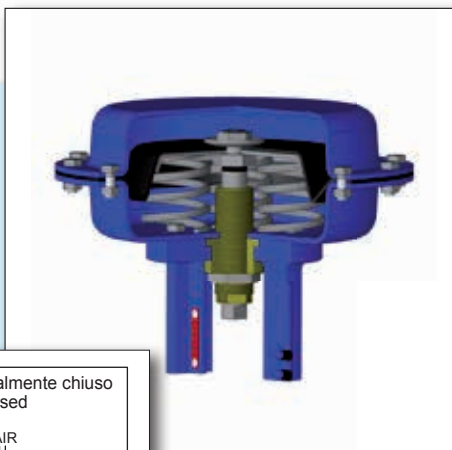
/O: Limitatore portata massima

/O: Maximum-flow limiter

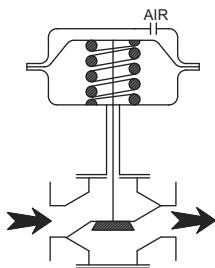
/O: Limiteur maximum de débit

/O: Maximum durchflussbegrenzer

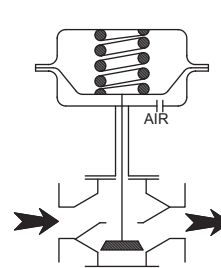
/O: Limitador de flujo máximo



Funzionamento : normalmente chiuso
Operation: normally closed



Funzionamento : normalmente aperto
Operation: normally open



Accessori

A completamento del servizio offerto ai clienti sono disponibili i seguenti accessori:

Convertitore:

trasforma un segnale elettrico in un segnale pneumatico: segnale d'ingresso: 4÷20 mA o 0÷10 V.

segnale d'uscita: da 3 a 30 PSI in funzione del segnale valvola.

Posizionatore analogico:

garantisce il controllo aria ingresso al servocomando - apertura valvola, con ingresso pneumatico 3÷15 psi o ingresso elettrico 4÷20 mA o 0÷10 Volt.

Posizionatore intelligente:

digitale programmabile con retrodiagnostica (memoria storica di funzionamento); segnale elettrico d'ingresso: 4÷20 mA o 0÷10 Volt.

Volantino per comando manuale di emergenza.

Accessories

For a complete service to our customers the following accessories are available:

Converter:

turns an electric signal into a pneumatic signal: input signal: 4÷20 mA or 0÷10 V.

output signal: from 3 to 30 PSI according to the valve signal.

Analogic positioner:

it ensures the inlet air control to the valve opening servocontrol, starting from pneumatic 3÷15 psi or electric input signal: 4÷20 mA or 0÷10 V.

Intelligent positioner:

digital and programmable with historical data management; electric entrance signal: 4÷20 mA o 0÷10V.

Manual emergency handwheel.

Accessoires

Pour offrir un service complet à notre clientèle, les suivants accessoires sont disponibles:

Convertisseur:

transforme un signal électrique dans un signal pneumatique: signal d'entrée: 4÷20 mA ou 0÷10 V.

signal de sortie: de 3 à 30 PSI selon le signal vanne.

Positionneur analogique:

il garantit le contrôle air d'entrée à la servomoteur-ouverture vanne, à partir d'un signal pneumatique 3÷15 psi ou électrique en entrée: 4÷20 mA ou 0÷10 V.

Positionneur intelligent:

digital programmable avec du rétro diagnostique (mémoire historique de fonctionnement); signal électrique d'entrée: 4÷20 mA o 0÷10V.

Volant à main d'urgence.

Zubehör

Zur Vervollständigung des Kundenservice stehen folgende Zubehörteile zur Verfügung:

Konverter:

Verwandelt ein elektrisches in ein pneumatisches Signal: Eingangssignal: 4÷20 mA oder 0÷10 V.

Ausgangssignal: von 3 bis 30 PSI abhängig vom Ventil-signal.

Analoger stellungsregler:

Die ermöglicht die Kontrolle der Luft in der Steuerung bei Öffnung des Ventils, beginnend mit einem pneumatischen 3÷15 psi oder elektrischen Eingangssignal: 4÷20 mA oder 0÷10 V.

Intelligenter stellungsregler:

digital programmierbar mit zurückverfolgender Diagnostik (Pufferspeicher für den Betrieb); elektrisches Eingangssignal: 4÷20 mA o 0÷10 V.

Handstuellerrad für den Notfall.

Accesorios

Para completar el servicio ofrecido a los clientes, disponemos de los siguientes accesorios:

Convertidor:

Transforma una señal eléctrica en una señal neumática: Señal de entrada: 4÷20 mA o 0÷10 V.

Señal de salida: de 3 a 30 PSI según la señal de válvula.

Posicionador analogico:

Garantiza el control del aire de entrada al servomando - apertura válvula, partiendo de una señal neumática 3÷15 o eléctrica en entrada: 4÷20 mA o 0÷10 V.

Posicionador inteligente:

digital programable con retrodiagnóstica (memoria histórica de funcionamiento); señal eléctrica de ingreso: 4÷20 mA o 0÷10V.

Volante para maniobras de emergencia.





CODICI DI ORDINAZIONE



ORDER CODES



CODES DE COMMANDE



BESTELLNUMMERN



CÓDIGOS DE PEDIDO

Valvola modulante	Control valve	Vanne de réglage	Regelventil	Valvula moduladora	M9
Corpo in ghisa sferoidale EN-GJS-400-18LT (GGG40.3), interni in AISI316/304/420, attacchi flangiati: scartamento EN-558-1serie1 (DIN3202-1F1) foratura PN25 UNI-EN-1092-2 (DN65 e da DN100 a DN200 foratura PN16)	EN-GJS-400-18LT (GGG40.3) nodular cast iron body, internal parts in AISI316/304/420, flanged connections: face to face EN-558-1serie1 (DIN3202-1F1) drilling PN25 UNI-EN-1092-2 (DN65 and from DN100 to DN200 drilling PN16)	Corps en fonte sphéroïdale EN-GJS-400-18LT (GGG40.3), les intérieurs en AISI316/304/420, bridesées: encombrement face-à-face EN-558-1serie1 (DIN3202-1F1) perceage PN25 UNI-EN-1092-2 (DN65 et du DN100 au DN200 perceage PN16)	Körper aus EN-GJS-400-18LT (GGG40.3), innen aus AISI316/304/420, Flanschverbindungen: Baulänge nach EN-558-1serie1 (DIN3202-1F1) Lochflansch PN25 UNI-EN-1092-2 (DN65 und von DN100 zu DN200 Lochflansch PN16)	Cuerpo en hierro fundido EN-GJS-400-18LT (GGG40.3), interiores en AISI316/304/420, conexiones bridas: Distancia entre bridas EN-558-1serie1 (DIN3202-1F1) perforado PN25 UNI-EN-1092-2 (DN65 y del DN100 al DN200 perforado PN16)	S
Corpo in AISI316, interni in AISI316/304/420, attacchi flangiati: scartamento EN-558-1serie1 (DIN3202-1F1) foratura PN40 UNI-EN-1092-1	AISI316 body, internal parts in AISI316/304/420, flanged connections: face to face EN-558-1serie1 (DIN3202-1F1) drilling PN40 UNI-EN-1092-1	Corps en AISI316, les intérieurs en AISI316/304/420, connexions bridesées: encombrement face-à-face EN-558-1serie1 (DIN3202-1F1) perceage PN40 UNI-EN-1092-1	Körper aus AISI316, innen aus AISI316/304/420, Flanschverbindungen: Baulänge nach EN-558-1serie1 (DIN3202-1F1) Lochflansch PN40 UNI-EN-1092-1	Cuerpo en AISI316/304/420, conexiones bridas: Distancia entre bridas EN-558-1serie1 (DIN3202-1F1) perforado PN40 UNI-EN-1092-1	I
Corpo in AISI316, interni in AISI316, attacchi flangiati: scartamento EN-558-1serie1 (DIN3202-1F1) foratura PN40 UNI-EN-1092-1	AISI316 body, internal parts in AISI316, flanged connections: face to face EN-558-1serie1 (DIN3202-1F1) drilling PN40 UNI-EN-1092-1	Corps en AISI316, les intérieurs en AISI316, connexions bridesées: encombrement face-à-face EN-558-1serie1 (DIN3202-1F1) perceage PN40 UNI-EN-1092-1	Körper aus AISI316, innen aus AISI316, Flanschverbindungen: Baulänge nach EN-558-1serie1 (DIN3202-1F1) Lochflansch PN40 UNI-EN-1092-1	Cuerpo en AISI316, interiores en AISI316, conexiones bridas: Distancia entre bridas EN-558-1serie1 (DIN3202-1F1) perforado PN40 UNI-EN-1092-1	II
Corpo in A216 WCB, interni in AISI316/304/420, disponibile dal DN065 al DN200, attacchi flangiati: scartamento EN-558-1serie1 (DIN3202-1F1) foratura PN40 UNI-EN-1092-1	A216 WCB body and AISI316/304/420 internal parts, available from DN065 to DN200, flanged connections: face to face EN-558-1serie1 (DIN3202-1F1) drilling PN40 UNI-EN-1092-1	Corps en A216 WCB et les intérieurs en AISI316/304/420, disponibles du DN065 au DN200, connexions bridesées: encombrement face-à-face EN-558-1serie1 (DIN3202-1F1) perceage PN40 UNI-EN-1092-1	Körper aus A216 WCB und innen aus AISI316/304/420, verfügbar von DN065 zu DN200, Flanschverbindungen: Baulänge nach EN-558-1serie1 (DIN3202-1F1) Lochflansch PN40 UNI-EN-1092-1	Cuerpo en A216 WCB y interiores en AISI316/304/420, disponibles del DN065 al DN200, conexiones bridas: Distancia entre bridas EN-558-1serie1 (DIN3202-1F1) perforado PN40 UNI-EN-1092-1	W
015, ..., 200 = DN da 015 a 200 DN from 015 to 200 DN du 015 au 200 Nennweit von 015 bis 200 DN del 015 al 200					015 ... 200
Ø attuatore pneumatico 0 = Ø205 mm 1 = Ø275 mm 2 = Ø360 mm 3 = Ø430 mm 4 = Ø430 mm doppio 2L = Ø430 mm lungo	Ø pneumatic actuator	Ø actionneur pneumatique	Ø Pneumatischer Antrieb	Ø actuador neumático	0 1 3 2 4 2L
Segnale di comando 1 = 3-15 psi 2 = 6-18 psi 3 = 6-30 psi 4 = 1,6-3,2 bar	Nominal drive signal	Signale de commande nominale	Nominelles Steuerungssignal	Señal de mando nominal	1 2 3 4
Funzionamento standard Normalmente chiusa Normalmente aperta (solo segnale di comando 3-15 PSI o 0,5-1,0 bar)	Standard operating mode Normally closed Normally open (only nominal drive signal 3-15 PSI or 0,5-1,0 bar)	Fonctionnement standard Normalement fermé Normalement ouvert (seulement signale de commande nominale 3-15 PSI ou 0,5-1,0 bar)	Standardfunktion Normalerweise geschlossen Normalerweise offen (nur nominelles steuerungssignal 3-15 PSI oder 0,5-1,0 bar)	Funcionamiento standard Normalmente cerrado Normalmente abierta (solo señal de mando nominal 3-15 PSI o 0,5-1,0 bar)	C A
D = A 2 vie Two way	A dois voies	Zwei-wege	A dos vías	D	D
Attacchi flangiati: scartamento En-558-1serie1 (DIN3202-1F1)	Flanged connections: face to face EN-558-1serie1 (DIN3202-1F1)	Connexions bridesées: encombrement face-à-face EN-558-1serie1 (DIN3202-1F1)	Flanschverbindungen: Baulänge nach EN-558-1serie1 (DIN3202-1F1)	Conexiones bridas: distancia entre bridas EN-558-1serie1 (DIN3202-1F1)	
Only if exception to standard drilling					
5 = Foratura 9 = Foratura 1 = Foratura 3 = Foratura 0 = Foratura 2 = Foratura 4 = Foratura	drilling perceage drilling perceage drilling perceage drilling perceage	lochflansch perforado lochflansch perforado lochflansch perforado lochflansch perforado	perforado PN 16 UNI-EN-1092-1 perforado PN 25 UNI-EN-1092-1 perforado ANSI 150 ASME B16.5 perforado ANSI 300 ASME B16.5 perforado JIS 10K JIS B2220 perforado JIS 20K JIS B2220 perforado JIS 40K JIS B2220	5 9 1 3 0 2 4	
/BIL = Completa di gabbia di bilanciamento	Complete with balancing cage	Complete avec cage de equilibrage	Komplett mit Auswuchtungskäfig	Completo con caja de balanceo	/BIL
Eventuale prolunga /PROE= Prolunga alettata, pacco premistoppa Grafite+PTFE+PFM /PROS= Prolunga con soffietto, pacco premistoppa di sicurezza autoregolante /PROSM/484 = Prolunga lunga con soffietto, pacco di sicurezza autoregolante	Possible extension Finned extension, stuffing box Graphite+PTFE+PFM Bellow extension, safety self-adjusting stuffing box Bellow long extension, safety self-adjusting stuffing box	Rallonge possible Rallonge ailetée, presse étoupe Graphite+PTFE+PFM Rallonge avec soufflet, presse étoupe de sureté auto réglant Rallonge longue avec soufflet, presse étoupe de sureté auto réglant	Mögliche Verlängerung Rippenverlängerung, Stopfbuchse Graphite+PTFE+PFM Faltenbalgverlängerung, selbstregulierende Sicherheitstopfbuchse Lange Faltenbalgverlängerung, selbstregulierende Sicherheitstopfbuchse	Possible prolongador Prolongador con aletas, prensaestopa Grafite+PTFE+PFM prolongador con fuelle, prensaestopa de seguridad autorregulable Prolongador larga con fuelle, prensaestopa de seguridad autorregulable	/PROE /PROS /PROSM/484
Tenuta otturatore ... = Tenuta in materiale plastico M = Tenuta metallica R = Tenuta stellitata	Plug sealing Plastic material seal Metal seal Stellited seal	Obturateur tenue Tenue en matériel plastique Tenue métallique Tenue stellité	Kegeldichtung Dichtung aus Kunststoffeinnage Metaldichtung Dichtung aus stellite	Cierre de obturador Cierre en material plástico Cierre metálico Cierre estillitado	... M R
Tipo di otturatore Con otturatore EQP=% Con otturatore lineare Suddivisore di flusso gabbia singola Suddivisore di flusso gabbia doppia	Plug type With EQP=% plug With linear plug Flow divider single cage Flow divider double cage	Type de obturateur Avec obturateur EQP=% Avec obturateur linéaire Repartiteur de flux unique cage Repartiteur de flux double cage	Kegel typ Mit EQP=% Kegel Mit linearem Kegel Strömungsteiler Einzelkäfig Strömungsteiler Doppelkäfig	Tipo de obturador Con obturador EQP=% Con obturador lineal Diversor de flujo caja única Diversor de flujo caja doble	... L C1 C2

Valvola modulare, corpo in ghisa sferoidale, DN 15, acc.
205 mm, segnale di comando nominale 3,15 psi, funzionamento standard normalmente chiuso, 2 vie, Tenuta metallica con soffietto di flusso unico cage.

ESEMPLIO EJEEMPLO
M9 5 015 0 1 C D /M /C1