

Algemene info - Info générales - General info

TOEPASSING:

Voor gebruik in hydraulische systemen met hydrauliek vloeistoffen op minerale- en glycolbasis, lucht, niet-agressieve gassen en water met anti-corrosie toevoegingen. Op aanvraag leverbaar voor speciale toepassingen, met opgave van: medium, druk, temperatuur, aansluiting, doorlaat, etc. Kogelkranen mogen niet als regelventiel gebruikt worden, daarom altijd in volledig open of gesloten stand gebruiken.

MATERIALEN:

Huis is van staal, smeedstaal of roestvaststaal. Standaard uitvoering is staal verzinkt. De kogels zijn standaard uitgevoerd in staal- of messing verchroomd. De schakelas is van staal en voorzien van een aanslagschijf. Een gebogen zinken hendel wordt ongemonteerd geleverd.

AFDICHTINGEN:

Standaard zijn de kogelafdichtingen van Poly-Oxy-Methylene (POM) en de asafdichtingen van NBR. Verder zijn afdichtingen van bijvoorbeeld: Viton, PTFE, EP, etc. op aanvraag leverbaar.

KEURINGEN:

Op aanvraag kunnen de kranen met een fabrikanten certificaat M - DIN 55350-18 geleverd worden.

VEILIGHEIDSFACOR:

De proefdruk is 2x werkdruk en de minimum barstdruk is 3x werkdruk.

APPLICATIONS:

Pour utilisation dans les systèmes hydrauliques à base d'huiles minérales ou de glycols, d'air, de gaz non-agressif et d'eau additionnée de produits anti-corrosifs. Pour applications spéciales, livrable sur demande, veuillez donner les informations du produit à véhiculer, la pression, la température, le filetage et le diamètre etc. Les vannes à boisseau sphérique ne peuvent pas être utilisées comme vanne d'étranglement, pour cette raison, utiliser uniquement en position ouverte ou fermée.

MATIÈRES:

Les corps sont en acier, acier forgé ou acier inoxydable. Les corps standards en acier zingué. Les boisseaux en exécution standard sont en acier ou laiton chromé avec un axe d'inversion en acier et un disque de fin de course est monté. En version standard les vannes sont livrées non-montées.

ÉTANCHÉITÉS:

L'étanchéité du boisseau est en général à base de Poly-Oxy-Méthylène (POM) et l'étanchéité de l'axe est en NBR. Nous pouvons également livrer sur demande des étanchéités à base de: Viton, PTFE, EP.

APPROBATIONS:

Sur demande nous pouvons livrer les vannes avec certificat d'usine M selon la norme DIN 55 350-18.

COEFF.DE SÉCURITÉ:

Pression de travail x 2 = pression d'épreuve. Pression d'éclatement minimum = pression de travail x 3.

APPLICATION:

For use in hydraulic systems with hydraulic liquids on a mineral- and glycol basis, air, non-aggressive gasses and water with anti-oxidant additions. Special applications, available on request with indication of: medium, pressure, temperature, connections, flow rate etc. Ball valves are not designed to be used as flow control valves, therefore they should always be either fully open or fully closed in order to avoid damage to the ball sealings.

TYPES OF MATERIAL:

Body can be supplied in steel, forged steel C35 or stainless steel. Standard execution of body is zinc plated steel body. The balls are standard executed in steel or brass chrome plated. The stem is in steel with a stop disc. Standard the valves are supplied unmounted.

SEALS:

The ball seals are standard in Poly-Oxy-Methylene (POM), other seals in Perbunan. Other seals made from Viton, PTFE, EP etc. are available on request.

INSPECTIONS:


Valves can be supplied with Works-Certificate M. acc. DIN 55350-18.

SAFETY FACTOR:

Test pressure is 2x working pressure, minimum burst pressure is 3x working pressure.

Algemene info - Info générales - General info

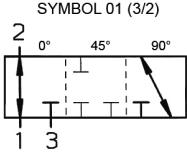
3-WEG / 3-VOIES / 3-WAY



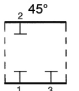
L
boring
alésage
bore

***REF. XX= 01**

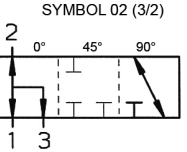
SYMBOL 01 (3/2)




Positive overlapping
Chevauchement positif
Positive overlapping



SYMBOL 02 (3/2)

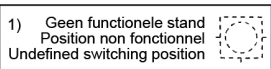





T
boring
alésage
bore

***REF. XX= 02**

1) Geen functionele stand
Position non fonctionnel
Undefined switching position



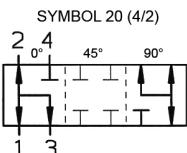
4-WEG / 4-VOIES / 4-WAY



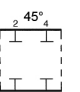
T
boring
alésage
bore

***REF. XX= 20**

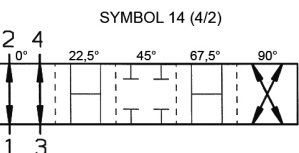
SYMBOL 20 (4/2)




Positive overlapping
Chevauchement positif
Positive overlapping



SYMBOL 14 (4/2)

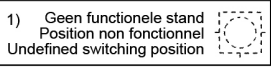




X
boring
alésage
bore

***REF. XX= 14**

1) Geen functionele stand
Position non fonctionnel
Undefined switching position




Speciale kogelboringen/schakelposities - Perçages et positions special - Special ball drilling/switching positions

| Type | Symbol nr. | Blokkering Blocage Detent | Symbol/Symbol | Positie/Position | | | | |
|--------------------------------|------------|---------------------------------|---------------|------------------|-------|-----|-------|------|
| 3-WEG / 3-VOIES / 3-WAY | | | | | | | | |
| 3/3 | 01A | 45° | | 0° | 45° | 90° | | |
| 3/3 | 02A | 45° | | 0° | 45° | 90° | | |
| 3/3 | 10 | - | | 0° | 45° | 90° | 135° | 180° |
| 3/3 | 11 | - | | 0° | 45° | 90° | 135° | 180° |
| 3/3 | 12 | - | | 0° | 45° | 90° | 135° | 180° |
| 4-WEG / 4-VOIES / 4-WAY | | | | | | | | |
| 4/3 | 14A | 45° | | 0° | 22,5° | 45° | 67,5° | 90° |
| 4/2 | 15 | - | | 0° | 22,5° | 45° | | |
| 4/3 | 20A | 45° | | 0° | 45° | 90° | | |
| 4/3 | 24 | - | | 0° | 45° | 90° | 135° | 180° |
| 4/3 | 25 | - | | 0° | 45° | 90° | 135° | 180° |



Geen functionele stand
Position non fonctionnel
Undefined switching position

Drilling Patterns manifold mounting

|  | DN | D1 | E1 | E2 | E3 | E4 | E5 | E6 | E7 | E8 | M | O RING |
|---|----|-----|----|------|------|-----|-----|------|------|----|-----|--------------|
| | 6 | 6 | 35 | 34,5 | 48,5 | 0,5 | 9,5 | 13,5 | 20 | - | M6 | 7.59 x 2.62 |
| | 10 | 9,5 | 44 | 52,5 | 60 | 2,5 | 10 | 20 | 27,5 | - | M8 | 10.3 x 2.4 |
| | 16 | 16 | 58 | 66,5 | 75 | 8,5 | 17 | 22,5 | 30 | - | M8 | 20.29 x 2.62 |
| | 20 | 20 | 69 | 87,5 | 97 | 9,5 | 21 | 25,5 | 35 | 39 | M10 | 23.81 x 2.62 |
| | 25 | 25 | 81 | 100 | 111 | 15 | 24 | 30 | 40 | 43 | M10 | 29 x 3 |
| | 32 | 32 | 96 | 119 | 137 | 17 | 28 | 78 | 50 | 51 | M12 | 34.59 x 2.62 |
| | 40 | 40 | - | 112 | 156 | - | 29 | 47,5 | 65 | 56 | M16 | 42 x 3 |
| | 50 | 48 | - | 136 | 202 | - | 38 | 56 | 75 | 68 | M20 | 54 x 3 |

