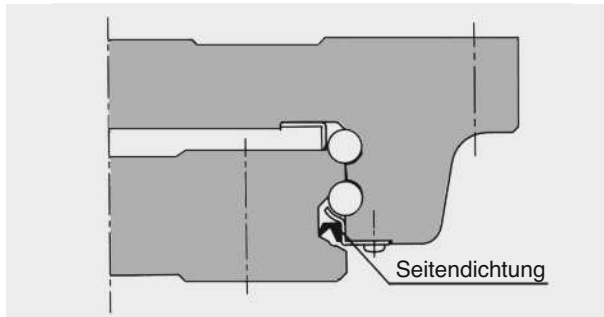


Abdichtung

Für die Linearführung HRW können verschiedene Abdichtungen entsprechend den Umgebungsbedingungen ausgewählt werden. Die Erklärungen zu den verschiedenen Abdichtungen können Tabelle 7 entnommen werden.

Seitendichtungen

Für eine verbesserte Abdichtung der Unterseite des Führungswagens sind Seitendichtungen erhältlich (außer Baureihe HRW17-21).



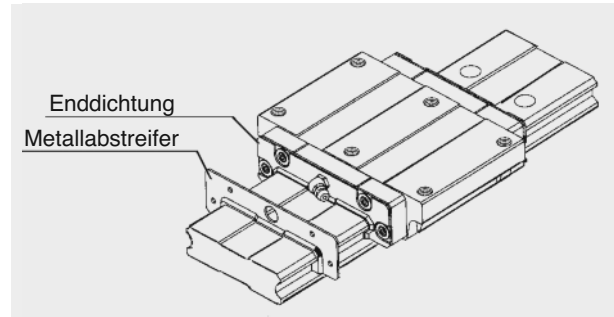
Bezeichnung der Abdichtung

In der Bestellbezeichnung ist die Angabe der gewünschten Abdichtung mit dem entsprechenden Kennzeichen vorzunehmen.

Die Gesamtlänge des Führungswagens kann je nach Abdichtungsart variieren. Siehe dazu Tabelle 6 mit der Angabe der Variation der Länge L des Führungswagens.

Metallabstreifer

Metallabstreifer dienen zum Schutz gegen heiße Metallspäne und andere größere Fremdpartikel.



Tab. 7

Symbol	Abdichtungszubehör
UU	mit beidseitigen Enddichtungen
SS	mit End- und Seitendichtungen
ZZ	mit End- und Seitendichtungen sowie Metallabstreifern
DD	Mit Doppel- und Seitendichtungen
KK	Mit Doppel- und Seitendichtungen sowie Metallabstreifern

Tab. 6 Kombinationsmöglichkeiten bei Abdichtungen und dadurch entstehende Längenvariationen des Führungswagens

Einheit: mm

Baugröße	ohne		UU		SS		DD		ZZ		KK	
HRW12	○	-0,9	○	–	○	–	×		×		×	
HRW14	○	-0,9	○	–	○	–	×		×		×	
HRW17	○	-1,8	○	–	×		△	3,0	△	2,6	△	7,6
HRW21	○	-1,8	○	–	×		△	5,2	△	3,8	△	10,0
HRW27	○	-6,2	○	–	○	–	○	6,0	○	2,6	○	8,8
HRW35	○	-7,4	○	–	○	–	○	6,8	○	5,0	○	12,2
HRW50	○	-7,5	○	–	○	–	○	6,7	○	2,3	○	9,5

Anmerkung: ○: Kombinationsmöglichkeit vorhanden
 ×: keine Kombinationsmöglichkeit
 △: Kombinationsmöglichkeit vorhanden, aber ohne Schmiernippel.

Dichtungswiderstand

Tabelle 8 gibt Maximalwerte für den Dichtungswiderstand eines abgeschmierten Führungswagens mit Enddichtungen an (Symbol UU in der Bestellbezeichnung).

Tab. 8 Dichtungswiderstand

Einheit: N

Baugröße	Dichtungswiderstand
HRW12	0,2
HRW14	0,3
HRW17	2,9
HRW21	4,9
HRW27	4,9
HRW35	9,8
HRW50	14,7

HRW-CR

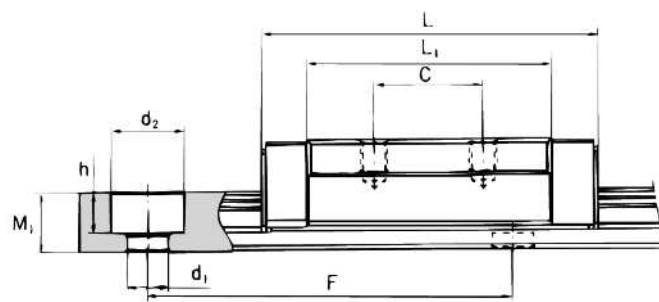
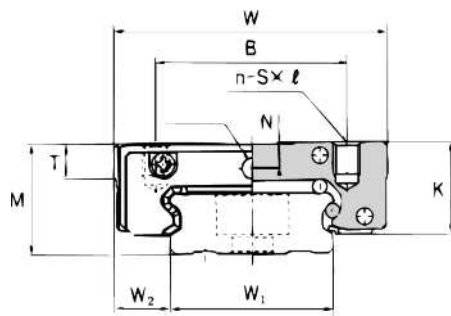


Baugröße	Hauptabmessungen					Abmessungen Führungswagen						
	Höhe M	Breite W	Länge L	B	C	$s \times \ell (\ell_1)$	n	L_1	T	K	N	E
HRW12LRM ¹⁾	12	30	37	21	12	M3 × 3,5 (-)	4	27	4	10	2,8	—
HRW14LRM ¹⁾	14	40	45,5	28	15	M3 × 4 (-)	4	32,9	5	12	3,3	—
HRW17CR HRW17CRM ¹⁾	17	50	50,8	29	15	M4 × 5 (-)	4	33,6	6	14,5	4	2
HRW21CR HRW21CRM ¹⁾	21	54	50,8	31	19	M5 × 6 (-)	4	40	8	18	4,5	12
HRW27CR HRW27CRM ¹⁾	27	62	72,8	46	32	M6 × 6 (6)	6	51,8	10	24	6	12
HRW35CR HRW35CRM ¹⁾	35	100	106,6	76	50	M8 × 8 (8)	6	77,6	14	31	8	12
HRW50CR	50	130	140,5	100	65	M10 × 15 (15)	6	103,5	18	46,6	14	16

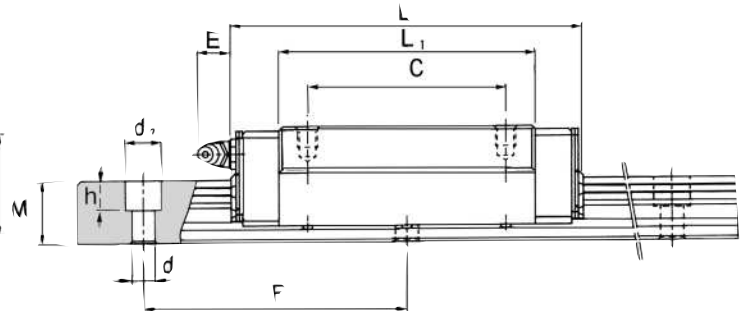
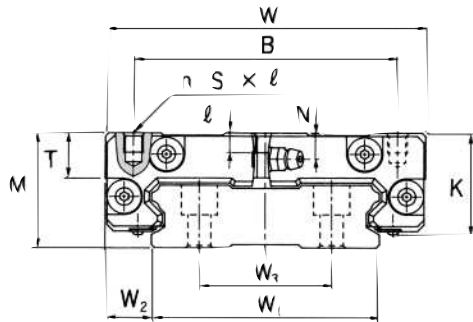
¹⁾ Bei den Baugrößen HRW17~35 können Führungswagen, Führungsschienen und Kugeln aus korrosionsbeständigem Stahl geliefert werden.

²⁾ Die zulässigen statischen Momente M_A , M_B und M_C finden Sie auf S. 168.

³⁾ Standardschienenlängen siehe Tabelle 9.



HRW12~14



HRW17~50

Einheit: mm

Schmiernippel	Breite W ₁ ±0,05	Abmessungen Führungsschiene ³⁾				Tragzahlen ²⁾			Gewicht	
		W ₂	W ₃	Höhe M ₁	Teilung F	d ₁ × d ₂ × h	C [kN]	C ₀ [kN]	Wagen [kg]	Schiene [kg/m]
Ø 2,2 Lochbohrung	18	6	—	6,5	40	4,5 × 8 × 4,5	3,29	7,16	0,045	0,79
Ø 2,2 Lochbohrung	24	8	—	7,2	40	4,5 × 7,5 × 5,3	5,38	11,4	0,080	1,20
PB107	33	8,5	18	9	40	4,5 × 7,5 × 5,3	5,53	9,10	0,12	2,1
B-M6F	37	8,5	22	11	50	4,5 × 7,5 × 5,3	8,02	12,9	0,19	2,9
B-M6F	42	10	24	15	60	4,5 × 7,5 × 5,3	14,2	21,6	0,37	4,3
B-M6F	69	15,5	40	19	80	7 × 11 × 9	33,8	48,6	1,2	9,9
B-PT1/8	90	20	60	24	80	9 × 14 × 12	62,4	86,3	3,2	14,6