

FILTRO RIDUTTORE PER ARIA AIR FILTER REGULATOR

AFR/I/E

12 | 2013



TIPO / TYPE

AFR 35

0 - 35 psi .. 0 - 2,5 bar

AFR 80

0 - 80 psi .. 0 - 6 bar



TIPO / TYPE



ATEX II 2 GD

AFR 35/A

0 - 35 psi .. 0 - 2,5 bar

AFR 80/A

0 - 80 psi .. 0 - 6 bar



TIPO / TYPE

INOX – S.S. AISI 316

AFRX 35

0 - 35 psi .. 0 - 2,5 bar

AFRX 80

0 - 80 psi .. 0 - 6 bar

DESCRIZIONE

Il filtri riduttori Serie AFR sono stati studiati per alimentare, con aria pulita e ad una pressione controllata, tutta la strumentazione di misura, regolazione, macchinari automatici e qualsiasi tipo di apparecchiatura pneumatica o elettropneumatica. L'elevata precisione di regolazione e le loro caratteristiche costruttive industriali, rendono l'apparecchio particolarmente affidabile anche nell'utilizzo in condizioni particolarmente gravose.

CARATTERISTICHE :

- Corpo e tazza in metallo con forma molto compatta
- Manometro in acciaio inox
- Staffa in acciaio inox (predisposta per ancoraggio su staffa posizionatori power-genex CONFLOW)
- Altissima Capacità filtrante
- Valvola di drenaggio
- Regolazione molto accurata e molto resistente alle vibrazioni

MATERIALI :

Corpo e tazza	
AFR35 – AFR80 AFR35/A – AFR80/A	Zinco-Alluminio pressofuso
AFRX35 – AFRX80	Acciaio inox AISI 316
Bonnet e Manopola di reg. (con vite di bloccaggio)	(con sistema di bloccaggio)
AFR35 – AFR80 AFR35/A – AFR80/A	Nylon
AFRX35 – AFRX80	Acciaio inox AISI 316
Elemento filtrante	Bronzo
Staffa e Manometro	Acciaio Inox AISI 304

DATI TECNICI :

Connessioni IN-OUT	Ø1/4 " Rp ISO7 (GAS F)		
Connessione manometro	Ø1/8 " Rp ISO7 (GAS F)		
Campo AFR .. 35	0-35 psi ... 0 – 2,5 bar		
Campo AFR .. 80	0-80 psi ... 0 – 6 bar		
Massima pressione operativa barg	AFR ..	AFR/A	AFRX
	10	17	15
Minima pressione operativa	1 bar		
Grado di filtraggio	5 µ		
Temperatura Ambiente °C	AFR ..	AFR/A	AFRX
	-5 / + 60	-34 / +65	-20 / +80
Portata	Vedi diagramma pag.2		
Capacità di drenaggio	12 cm3		
Peso Kg	AFR ..	AFR/A	AFRX
	0,44	0.36	0.97

DESCRIPTION

The air filter regulators AFR Series are specially designed for feed, with clean air and controlled pressure, all the measuring and control instrumentations, automatic machines and any type of pneumatic devices. The high precision of control and its constructive characteristics make it particularly reliable even in environmental heavy conditions.

FEATURES :

- Metal body and bowl with compact design
- Stainless steel gauge
- Stainless steel mounting bracket (suitable for mounting on power-genex CONFLOW positioners)
- Very High Filtration
- Drain cock
- Very fine regulation and very strong to mechanical vibrations

MATERIALS :

Body and bowl	
AFR35 – AFR80 AFR35/A – AFR80/A	Die casting zinc-aluminium
AFRX35 – AFRX80	Stainless Steel AISI 316
Bonnet and handwheel (with lock screw)	(with lock system)
AFR35 – AFR80 AFR35/A – AFR80/A	Nylon
AFRX35 – AFRX80	Stainless Steel AISI 316
Filter element	Bronze
Mounting bracket and gauge	Stainless Steel AISI 304

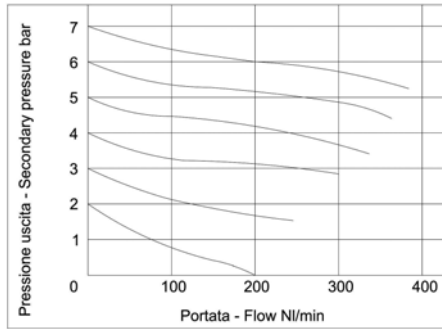
TECHNICAL DATA :

IN-OUT connection	Ø1/4 " Rp ISO7 (GAS F)		
Gauge connection	Ø1/8 " Rp ISO7 (GAS F)		
Range AFR 35	0-35 psi ... 0 – 2,5 bar		
Range AFR 80	0-80 psi ... 0 – 6 bar		
Max Operating pressure	AFR ..	AFR/A	AFRX
	10	17	15
Min Operating pressure	1 bar		
Filtration	5 µ		
Operating temperature range	AFR ..	AFR/A	AFRX
	-5 / + 60	-34 / +65	-20 / +80
Flow characteristic	See page n°2		
Drain capacity	12 cm3		
Weight Kg	AFR ..	AFR/A	AFRX
	0,44	0.36	0.97

CONFLOW s.p.a.

COMPANY
WITH QUALITY SYSTEM
CERTIFIED BY DNV
ISO 9001

Via Lecco, 69/71
20864 AGRATE BRIANZA (MB)
Tel. 039/651.705 – 650.397
Fax 039/654.018
www.conflo.it

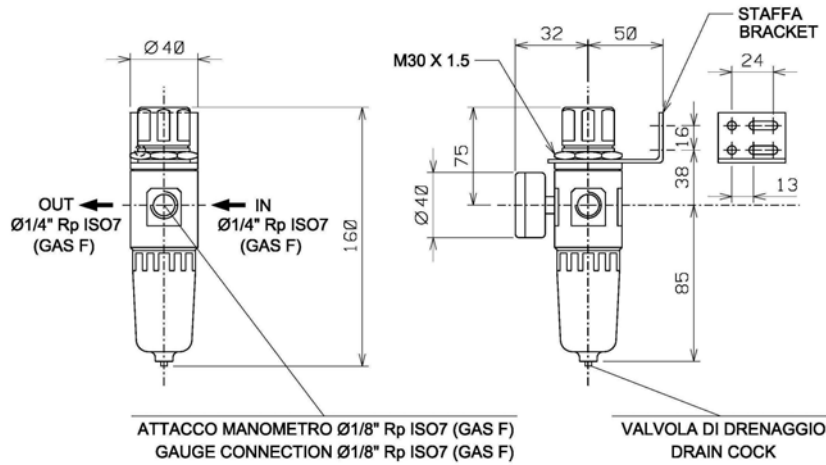


DIMENSIONI DI INGOMBRO in mm

DIMENSIONS mm

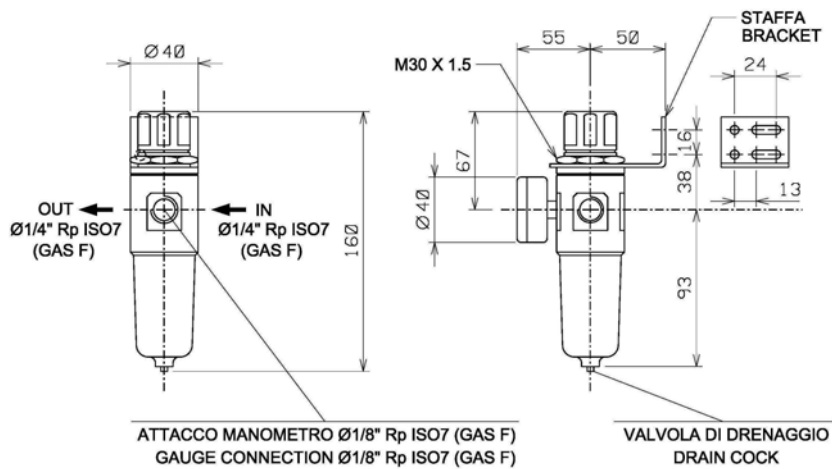
TIPO AFR35 / AFR80

TYPE AFR35 / AFR80



TIPO AFR35/A AFR80/A - ATEX II 2 GD

TYPE AFR35/A AFR80/A - ATEX II 2 GD



TIPO AFRX35 / AFRX80

TYPE AFRX35 / AFRX80

