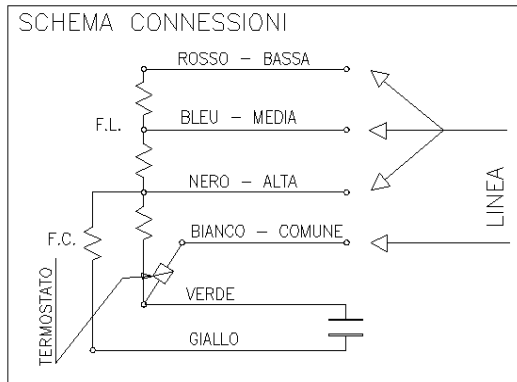



NOTE: MONTARE ANELLI UN GOMMA E IN FERRO



-	-	-	-	-	-		
-	-	-	-	-	-		
-	-	-	-	-	-		
-	-	-	-	-	-		
6	17/10/07	SOSTITUITO CAPPUCCHIO CONDENSATORE CON COPRIFASTON			PADOVANI		
IND	DATA	MODIFICHE			DISEGNATO	CONTROLLATO	
		 Rpm motori elettrici 49021 Badia Polesine (ro) - Italy				TIPO MOTORE MONOFASE 1/2APERTO	
		CARAT. MECCANICHE -				Hz 50 AMP. 0.3	
		VOLT 230 WATT 20		Hp - JF 2		VC 450 VEL 3	
		SOSTITUISCE PARI NUMERO DEL DATA 15/11/99		GIRI 1200 POLI 4		CL. F	
		SCALA 1/1 DISEGNATO BACCHIEGA		CLIENTE C.M.F. ARESE		CODICE MOTORE C0178.05	
		CONTROLLATO		CODICE CLIENTE -			