

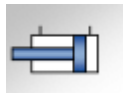
Konfigurationsübersicht

Konfig-ID 2021000250

Antriebseinheit

Menge

Bestelldaten = fett hervorgehoben



Hydraulikzylinder	2095810A	x	1
Hub	400 mm		
L7	151 mm		
Baureihe	120 - Hänchen (150/ 200 bar)		
Kolben-Ø	125 mm		
Stangen-Ø	80 mm		
Zylinderhub	400 mm		
Wirkungsart	Differential		
Endlagendämpfung	ohne Endlagendämpfung		
Dichtungssystem Verschluss	Basisausführung: Nutring, Abstreifer		
Führungssystem Verschluss	Servoslide®: Kunststoff-Führung		
Dichtungssystem Kolben	Rechteckring		
Führungssystem Kolben	Metallische Führung		
Dichtungswerkstoff	PU / NBR-basiert		
Kolbenstangengüte	20MnV6 hartverchromt		
Befestigung Zylinderkörper	Schwenkzapfen am Zylinderkörper		
Position Schwenkzapfen (L7)	151 mm		
Freies Kolbenstangenende links (z1)	33 mm		
Kolbenstangenverlängerung links	0 mm		
Befestigung Kolbenstangenende links	Außengewinde; M 50x1,5; 50 mm		
Montage Stangenende links	Hakenschlüssel		
Hydraulikanschluss	für Rohrverschraubung		
Anschluss links (stangenseite)	G 1; radial; 0° Standard		
Anschluss rechts (kolbenseite)	G 1; radial; 0° Standard		
Wegmesssystem	ohne		
Näherungsschalter	ohne		
Standard-Lackierung	Weißaluminium; RAL 9006		
Technische Daten			
Druckkraft (F1)	147 kN (max)		
Zugkraft (F2)	86,9 kN (max)		
Zul. Druck im Zylinder ausfahren (p1)	120 bar		
Zul. Druck im Zylinder einfahren (p2)	120 bar		
Prüfdruck	180 bar		
Geschwindigkeit ausfahren (v1)	0,5 m/s (max)		
Geschwindigkeit einfahren (v2)	0,5 m/s (max)		
Wirkfläche (A1)	12272 mm ²		
Wirkfläche (A2)	7245 mm ²		
Temperatur min	-15,0 °C		
Temperatur max	80,0 °C		

Ihre Hydraulische Auslegung

Herbert Hänchen GmbH & Co. KG

Brunnwiesenstr. 3
73760 Ostfildern
Deutschland
Fon +49 711 44139-0
Fax +49 711 44139-100
info@haenchen.de
www.haenchen.de
USt-IdNr.: DE813264997
Steuer Nummer: 97113/01518
EORI-Nr.: DE5776198

Amtsgericht Stuttgart
HRA 211293
Commerzbank Esslingen
8 254 500 00- BLZ 611 400 71
IBAN: DE72 6114 0071 0825 4500 00
BIC (S.W.I.F.T.): COBADEFF 611

Volksbank Esslingen
IBAN: DE41 6119 0110 0100 5150 02
BIC (S.W.I.F.T.): GENODES1ESS
Deutsche Bank Esslingen
IBAN: DE02 6117 0076 0012 1400 00
BIC (S.W.I.F.T.): DEUTDESS611

Persönlich haftender
Gesellschafter:
Hänchen Vertriebs- und
Verwaltungs-
gesellschaft mbH
Sitz Ostfildern

Geschäftsführer:
Tanja Hänchen
Stefan Hänchen
Matthias Hänchen
Amtsgericht Stuttgart
HRB 213857

Zylinderkraft ausfahren	147 kN
Zylinderkraft einfahren	86,9 kN
Geschwindigkeit ausfahren	0,2 m/s
Geschwindigkeit einfahren	0,2 m/s
Druck im Zylinder ausfahren	120 bar
Druck im Zylinder einfahren	120 bar
Volumenstrom ausfahren	147 l/min
Volumenstrom einfahren	87 l/min
Masse kundenseitig	0 kg
Masse Kolbenstange	27,1 kg
Bewegte Masse	31,3 kg


Gelenkkopf
0943200A
x 1

Bolzen Ø 45 mm -0,012 - Hänchen 120 - Fmax 147 kN -

Anbauseite: Links

Zubehör


Messkupplung
0320100A
x 1

M 8x1 - Druck max. 250 bar - Gewicht 0,08 kg


Messkupplung
0320100A
x 1

M 8x1 - Druck max. 250 bar - Gewicht 0,08 kg

Vorschlag für die Ausstattung

Ihre Eingaben

Medium	--keine--
Temperatur min	--keine--
Temperatur max	--keine--
Bewegung	--keine--
Funktion	--keine--
Seitenkräfte	--keine--
Anwendung	--keine--
Geschwindigkeit max	0,2 m/s
Zylinderhub	400 mm

Unser Vorschlag

Dichtungssystem Verschluss	--nicht möglich--
Führungssystem Verschluss	--nicht möglich--
Dichtungssystem Kolben	--nicht möglich--
Führungssystem Kolben	--nicht möglich--
Kolbenstangengüte	--nicht möglich--
Dichtungswerkstoff	--nicht möglich--

Gewichte

Gewicht Antriebseinheit (Zylinder + Anbauteile) <i>Basis 1 Stück</i>	76,5 kg
Gewicht Versand, netto <i>Basis 1 Stück</i>	76,6 kg

Wichtige Hinweise

Herbert Hänchen GmbH & Co. KG

 Brunnwiesenstr. 3
 73760 Ostfildern
 Deutschland
 Fon +49 711 44139-0
 Fax +49 711 44139-100
 info@haenchen.de
 www.haenchen.de
 USt-IdNr.: DE813264997
 Steuer Nummer: 97113/01518
 EORI-Nr.: DE5776198

Amtsgericht Stuttgart

 HRA 211293
 Commerzbank Esslingen
 8 254 500 00- BLZ 611 400 71
 IBAN: DE72 6114 0071 0825 4500 00
 BIC (S.W.I.F.T.): COBADEFF 611

Volksbank Esslingen

 IBAN: DE41 6119 0110 0100 5150 02
 BIC (S.W.I.F.T.): GENODES1ESS
 Deutsche Bank Esslingen
 IBAN: DE02 6117 0076 0012 1400 00
 BIC (S.W.I.F.T.): DEUTDESS611

Persönlich haftender

 Gesellschafter:
 Hänchen Vertriebs- und
 Verwaltungs-
 gesellschaft mbH
 Sitz Ostfildern

Geschäftsführer:

 Tanja Hänchen
 Stefan Hänchen
 Matthias Hänchen
 Amtsgericht Stuttgart
 HRB 213857

Wir kennen Ihren beabsichtigten Einsatzzweck nicht. Sie müssen selbst prüfen, ob die ausgewählten Produkte für Ihre Anwendung und Ihren Einsatzzweck geeignet sind.

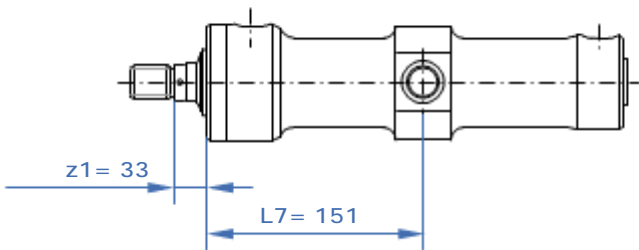
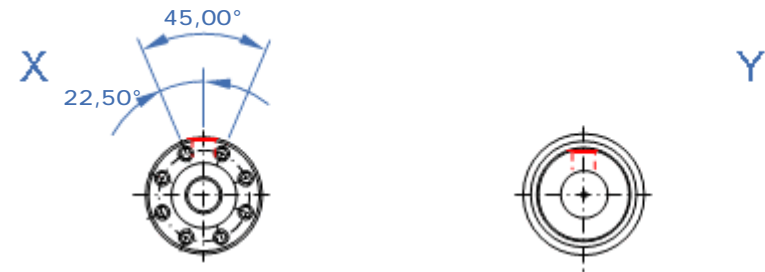
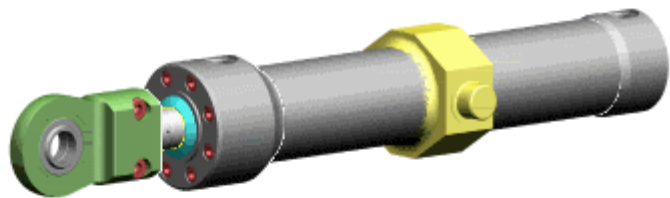
Bei allen Produkten sind die jeweiligen zulässigen Werte, insbesondere die zulässigen Drücke, Kräfte, Temperaturen und Geschwindigkeiten zu beachten. Bei der Kombination von Zylindern mit Anbauteilen oder Sensoren ist der jeweils kleinere Wert zu verwenden.

Angaben und Beschreibungen über Leistung, Maße, Gewichte usw. sind innerhalb der möglichen Toleranzen als Richtwert zu betrachten.

Bei Fragen helfen wir gern, mündliche Auskünfte sind aber nicht verbindlich.
Alle Bilder, Zeichnungen und Texte © Herbert Hänchen GmbH & Co. KG


Notizen

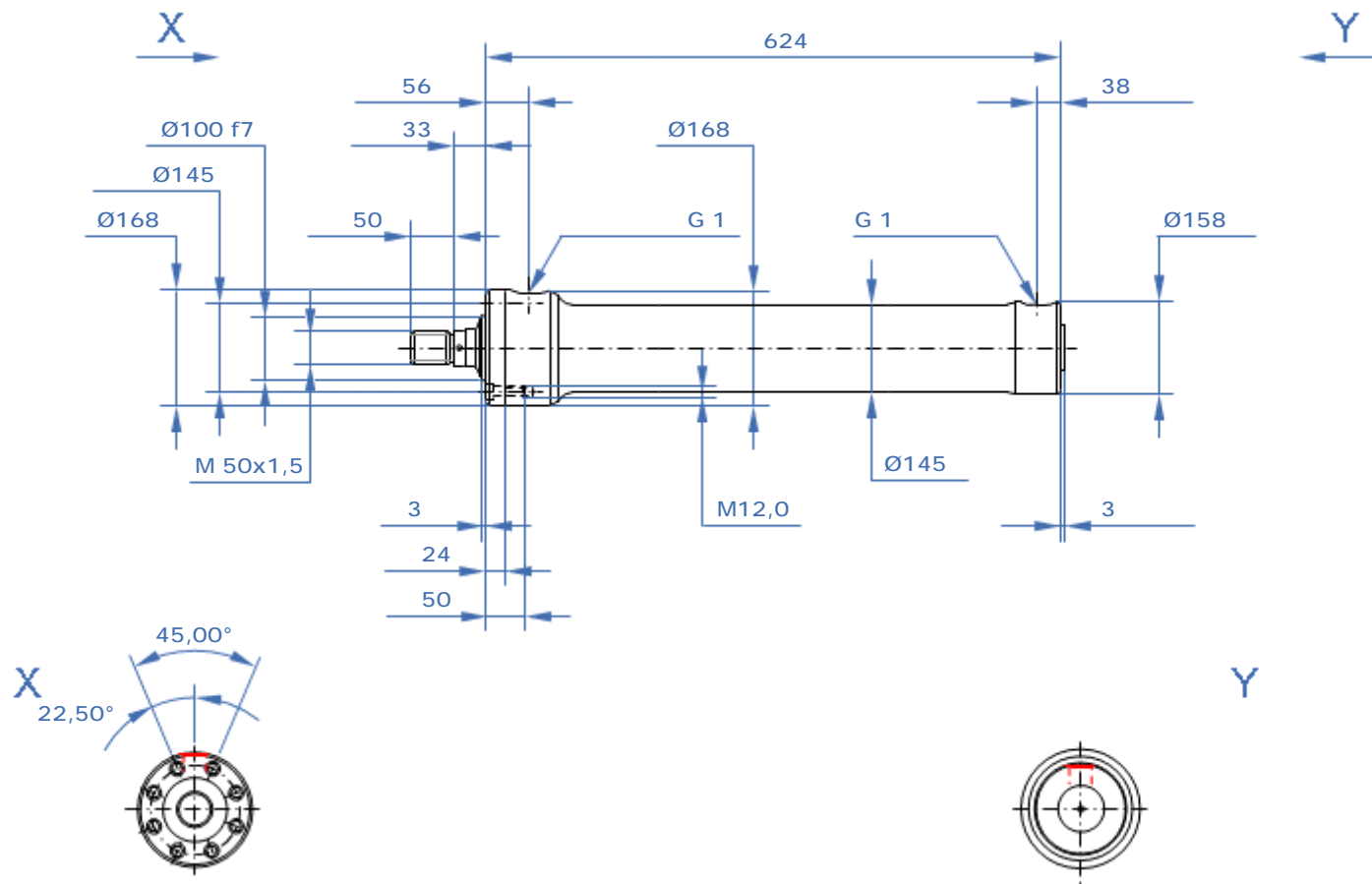
Druck: 11.02.2021, 11:28



Führungssystem Verschluss
Dichtungssystem Verschluss

Servoslide®: Kunststoff-Führung
Basisausführung: Nutring, Abstreifer

Konfig-ID 2021000250		Gewicht 76,5 kg	
Kolben-Ø	125 mm	Benennung	Antriebseinheit
Stangen-Ø	80 mm	Baureihe	120 - Hänchen (150/ 200 bar)
Hub	400 mm		
			
		Herbert Hänchen GmbH & Co. KG www.haenchen.de	
Weitergabe sowie Vervielfältigung dieses Dokuments, Verwertung und Mitteilung seines Inhalts sind verboten. Zuwiderhandlungen verpflichten zu Schadensersatz. Alle Rechte vorbehalten. Alle Maße in [mm]			



Führungssystem Verschluss
Dichtungssystem Verschluss

Servoslid®: Kunststoff-Führung
Basisausführung: Nutring, Abstreifer

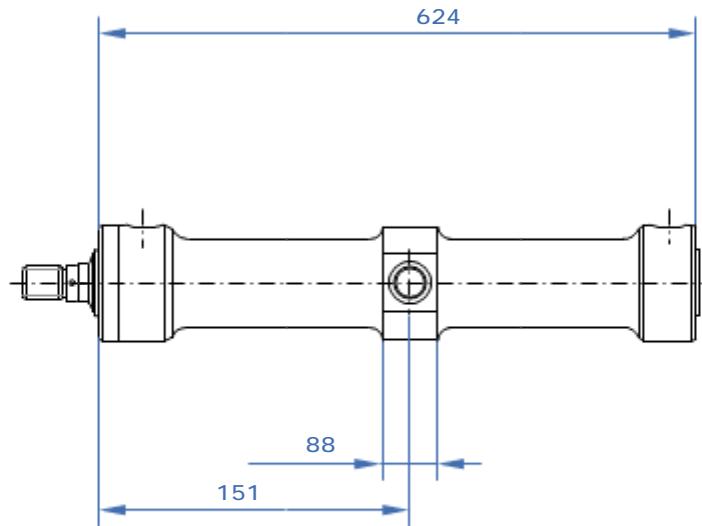
Hubvolumen Kolbenseite
Hubvolumen Stangenseite
Füllgewicht Kolbenseite (Öl)
Füllgewicht Stangenseite (Öl)

4909 cm³
2898 cm³
4,42 kg
2,61 kg

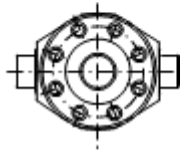
Zeichnung	H2256810A	Konfig-ID	2021000250	Gewicht	72,3 kg
Kolben-Ø	125 mm	Benennung	Zylinder - Grundmaße		
Stangen-Ø	80 mm	Baureihe	120 - Hänchen (150/ 200 bar)		
Hub	400 mm				
				Herbert Hänchen GmbH & Co. KG www.haenchen.de	
Weitergabe sowie Vervielfältigung dieses Dokuments, Verwertung und Mitteilung seines Inhalts sind verboten. Zuwiderhandlungen verpflichten zu Schadensersatz. Alle Rechte vorbehalten. Alle Maße in [mm]					

X

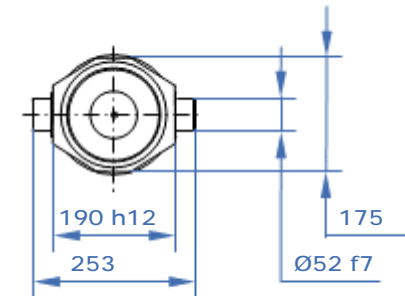
Y



X



Y

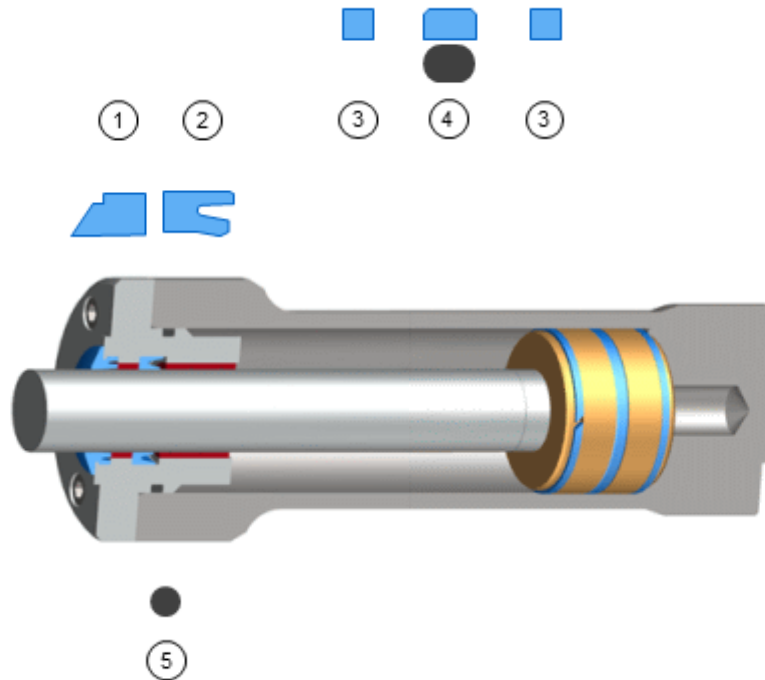


Führungssystem Verschluss
Dichtungssystem Verschluss

Servoslid®: Kunststoff-Führung
Basisausführung: Nutring, Abstreifer

Hubvolumen Kolbenseite 4909 cm³
Hubvolumen Stangenseite 2898 cm³
Füllgewicht Kolbenseite (Öl) 4,42 kg
Füllgewicht Stangenseite (Öl) 2,61 kg

Zeichnung	H2095810A	Konfig-ID	2021000250	Gewicht	72,3 kg
Kolben-Ø	125 mm	Benennung	Zylinder - Befestigungsmaße		
Stangen-Ø	80 mm	Baureihe	120 - Hänchen (150/ 200 bar)		
Hub	400 mm				
				Herbert Hänchen GmbH & Co. KG www.haenchen.de	
Weitergabe sowie Vervielfältigung dieses Dokuments, Verwertung und Mitteilung seines Inhalts sind verboten. Zuwiderhandlungen verpflichten zu Schadensersatz. Alle Rechte vorbehalten. Alle Maße in [mm]					



- ① Abstreifer
- ② Nutring Stange
- ③ Führungsband
- ④ Rechteckring Kolben / O-Ring
- ⑤ O-Ring

Führungssystem Verschluss
Dichtungssystem Verschluss

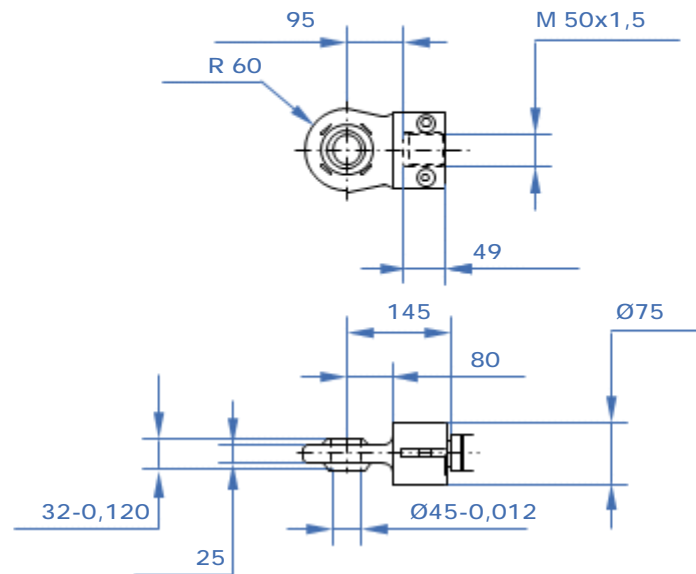
Servoslide®: Kunststoff-Führung
Basisausführung: Nutring, Abstreifer

Zeichnung	H2095810A	Konfig-ID	2021000250	Gewicht	72,3 kg
Kolben-Ø	125 mm	Benennung	Zylinder - Ersatzteile		
Stangen-Ø	80 mm	Baureihe	120 - Hänchen (150/ 200 bar)		
Hub	400 mm				



Herbert Hänchen GmbH & Co. KG
www.haenchen.de

Weitergabe sowie Vervielfältigung dieses Dokuments, Verwertung und Mitteilung seines Inhalts sind verboten. Zuwiderhandlungen verpflichten zu Schadensersatz. Alle Rechte vorbehalten. Alle Maße in [mm]



Zeichnung	H0943200A	Konfig-ID	2021000250	Gewicht	4,2 kg
		Benennung	Gelenkkopf		
		Baureihe	alle		
Fmax	147,3 kN			Herbert Hänchen GmbH & Co. KG www.haenchen.de	
Weitergabe sowie Vervielfältigung dieses Dokuments, Verwertung und Mitteilung seines Inhalts sind verboten. Zuwiderhandlungen verpflichten zu Schadensersatz. Alle Rechte vorbehalten. Alle Maße in [mm]					