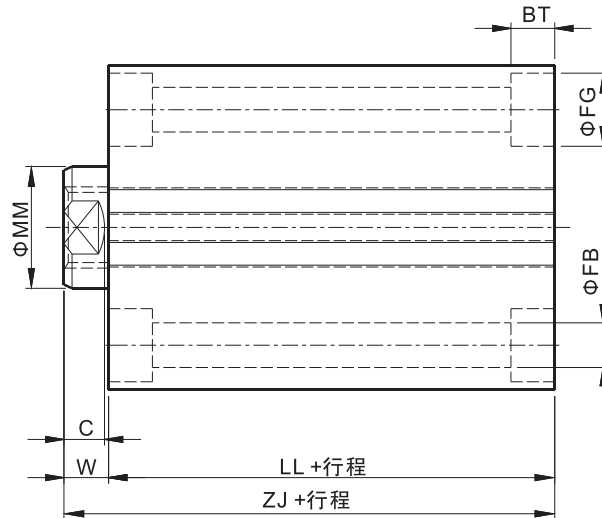
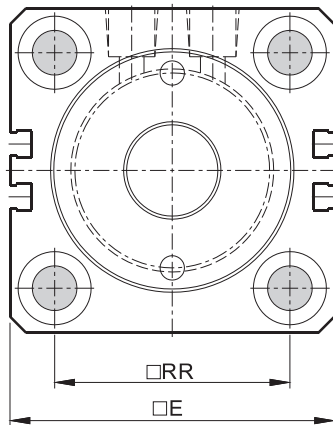
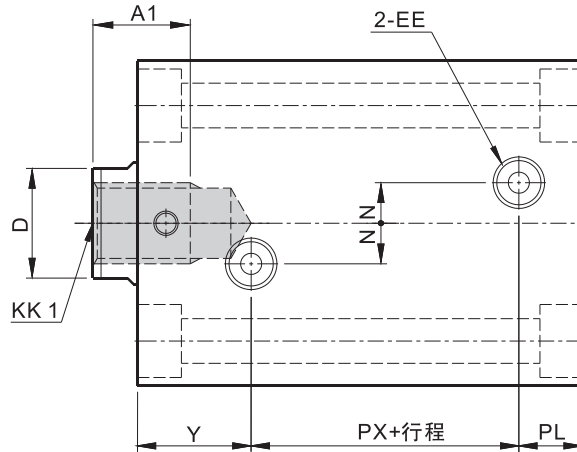
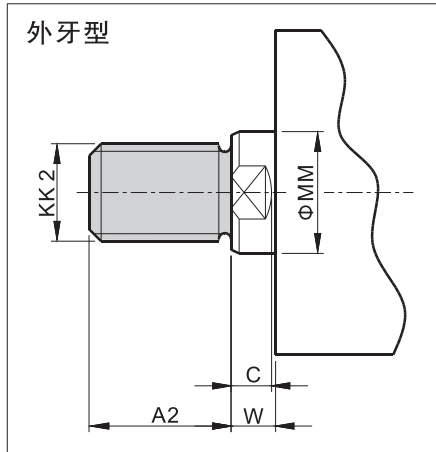


外部尺寸圖

- MGCXHC-A-SD 複動缸基本型
- 內牙型



記號 內徑	內牙		外牙		MM	W	E	EE	LL	ZJ	Y	PL	PX	BT	RR	FB	FG	N	C	D
	A1	KK1	A2	KK2																
32	15	M12x1.75	25	M16x1.5	20	10	62	RC1/4	73	83	27	17	29	6.5	47	7	11	10	9	17
40	20	M16x2.0	30	M20x1.5	25	10	70	RC1/4	70	80	27	16	27	8.6	52	9	14	10	9	21
50	24	M20x2.5	35	M24x1.5	30	11	80	RC1/4	75	86	28	16	31	10.8	58	11	18	10	10	27
63	33	M27x3.0	45	M30x1.5	35	13	94	RC1/4	84	97	30	18	36	13	69	14	20	10	11	32
80	33	M30x3.5	55	M36x1.5	40	17	114	RC3/8	95	112	35	22	38	15	86	16	23	15	14	37
100	40	M36x4.0	70	M48x1.5	56	17	135	RC3/8	100	117	39	25	36	17.5	102	18	26	15	14	50