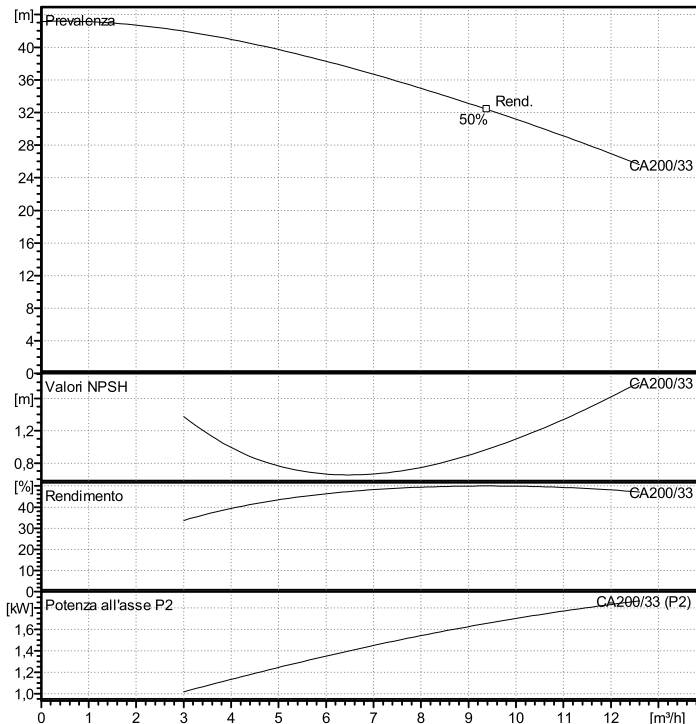


CA200/33N

Company	Customer	Date	6/6/2019
Contact	Contact	List price	0,00 EUR
Progetto	Phone number	Famiglia prodotto	
progetto N°	Email	Codice articolo	

Prestazioni secondo ISO 9906 - Annesso A

Le prestazioni valgono con il seguente fluido:
Acqua, pulita [100%]; 4°C; 1000kg/m³; 1,57mm²/s



Dati d'esercizio richiesti

Portata	0 m ³ /h
Prevalenza	0 m

Dati idraulici (punto di lavoro)

Portata	
Prevalenza	
Potenza assorbita	

Dati pompa

Marca	Lowara
Tipo	CA200/33N Elettropompa centrifuga bigirante
N° giri	2900
Prevalenza H (Q=0)	43,1 m
Lato aspirazione	
Lato mandata	
Tipo di installazione	Monoblocco
Peso	25 kg

Materials / seals

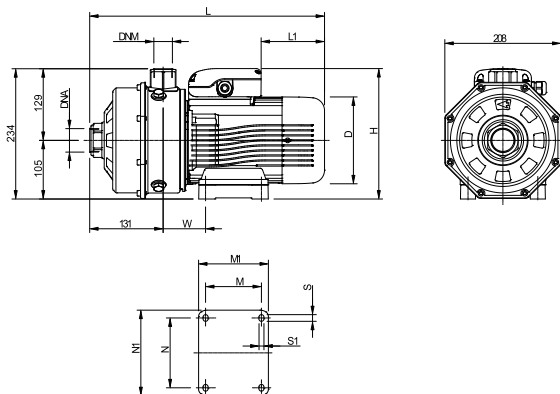
Aspirazione	Acciaio inossidabile AISI 316L
Corpo pompa	Acciaio inossidabile AISI 316L
Girante	Acciaio inossidabile AISI 316L
Coperchio diffusore	Acciaio inossidabile AISI 316L

Tenuta meccanica

Parte rotante	Q1-Carburo di silicio
Parte fissa	Q1-Carburo di silicio
Elastomeri	E - EPDM
Molle	G-AISI 316
Altri componenti	G-AISI 316

Dati motore

Potenza nominale P2	2,2 kW	Velocità nominale	2892,5 rpm
Frequenza	50	Alimentazione	3~
Rated voltage	400 V	Corrente nominale	4,6 A
Grado protezione	IP 55	Classe d'isolamento	F
Tolleranza di tensione ammessa +/- 10%			



Ingombri

mm			
D	174	M	125
DNA	Rp 1½	M1	155
DNM	Rp 1	N	140
H	239	N1	170
L	454	S	13
L1	172	S1	10

Note: