

Moteur électrique 3RGM120.40.2

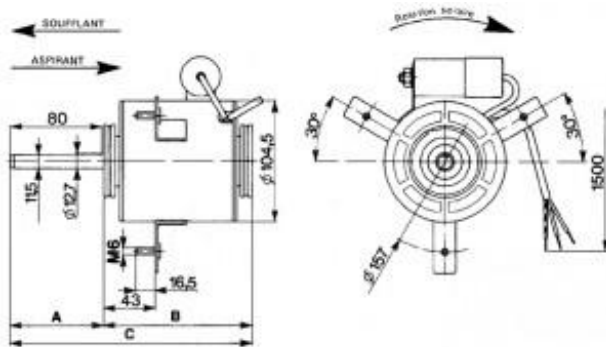
Réf : 12201598



Caractéristiques :

- Alimentation : 230V
- Type de connexion : câble
- Diamètre de l'arbre : 12,70
- Longueur de l'arbre (mm) : 80
- Sens de rotation : SH
- Température de l'air véhiculé : de - 30° à + 40°
- Vitesse (tours/minute) : 1300
- Longueur du câble (m) : 1,50
- Intensité (ampères) : 1,1
- Puissance rendue (watts) : 120
- Puissance absorbée (watts) : 200
- Conformité RoHs : Oui
- Monté sur : coussinets

Plan



Cote d'encombrement : A = 91mm, B = 128mm, C = 219mm,