

Serie RPC



AVENTICS™ Serie RPC



Cilindro a profilo circolare, Serie RPC

- Esecuzione: tipo corto
- Ø 32-63 mm
- Raccordi G 1/8 G 1/4 G 3/8
- a doppio effetto
- con pistone magnetico
- Ammortizzamento elastico regolato saldamente
- con fissaggio con perno oscillante
- Asta pistone filettatura esterna



Raccordo aria compressa	Filettatura interna
Pressione di esercizio min./max	1 ... 10 bar
Temperatura ambiente min./max.	-20 ... 80 °C
Temperatura del fluido min./max.	-20 ... 80 °C
Fluido	Aria compressa
Dimensione max. particella	50 µm
Contenuto di olio dell'aria compressa	0 ... 5 mg/m ³
Pressione per determinare le forze del pistone	6.3 bar

Dati tecnici

Ø pistone Filettatura asta pistone Raccordi Ø asta pistone	32 mm M10x1,25 G 1/8 12 mm	40 mm M12x1,25 G 1/4 16 mm	50 mm M16x1,5 G 1/4 20 mm	63 mm M16x1,5 G 3/8 20 mm
Corsa 25	R412020640	R412020651	R412020662	R412020673
50	R412020641	R412020652	R412020663	R412020674
80	R412020642	R412020653	R412020664	R412020675
100	R412020643	R412020654	R412020665	R412020676
125	R412020644	R412020655	R412020666	R412020677
160	R412020645	R412020656	R412020667	R412020678
200	R412020646	R412020657	R412020668	R412020679
250	R412020647	R412020658	R412020669	R412020680
320	R412020648	R412020659	R412020670	R412020681
400	R412020649	R412020660	R412020671	R412020682
500	R412020650	R412020661	R412020672	R412020683

Dati tecnici

Ø pistone	32 mm	40 mm	50 mm	63 mm
Forza del pistone in entrata	435 N	660 N	1035 N	1765 N
Forza del pistone in uscita	505 N	790 N	1235 N	1960 N
Energia d'urto	0,8 J	1,04 J	1,28 J	1,5 J
Peso corsa da 0 mm	0,3 kg	0,56 kg	0,88 kg	1,63 kg
Peso +10 mm corsa	0,015 kg	0,024 kg	0,04 kg	0,044 kg
Corsa max.	1200 mm	1200 mm	1200 mm	1200 mm

Informazioni tecniche

Il punto di rugiada in pressione deve essere inferiore alla temperatura ambiente e a quella del fluido di almeno 15 °C e non superare il valore di 3 °C .

Il contenuto di olio dell'aria compressa deve rimanere costante per tutta la durata.

Utilizzare esclusivamente oli omologati da AVENTICS. Per maggiori informazioni consultare il documento "Informazioni tecniche" (disponibile nel MediaCentre).

Elemento di bloccaggio per sensore di campo magnetico necessario

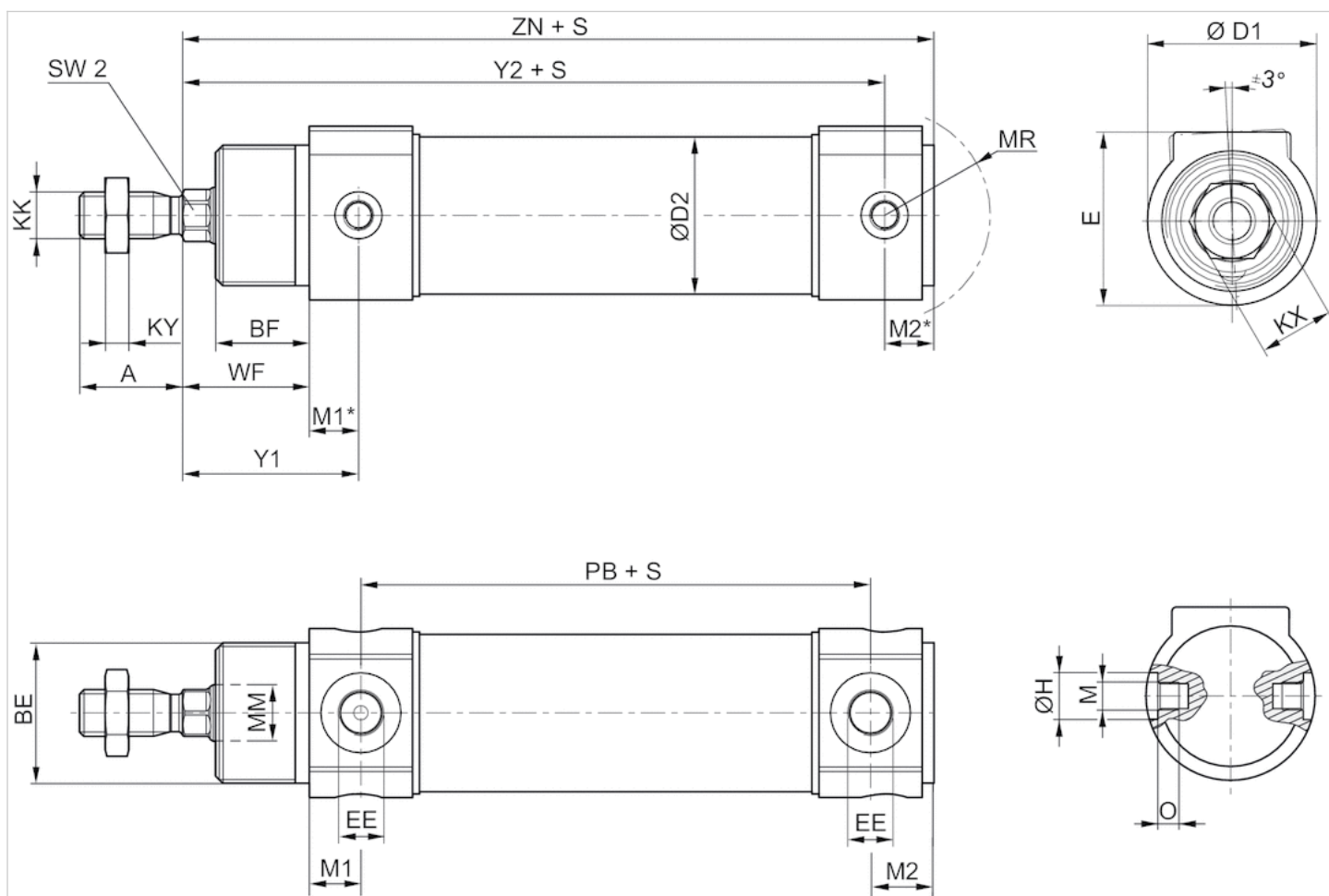
Servirsi del nostro configuratore Internet per ordinare queste varianti con filettatura standard M10x1,5 o M12x1,75.

Informazioni tecniche

Materiale	
Canna del cilindro	Acciaio inox
Asta pistone	Acciaio inox
Pistone	Alluminio
Coperchio frontale	Alluminio, anodizzato
Coperchio terminale	Alluminio, anodizzato
Guarnizione	Poliuretano
Dado per asta pistone	Acciaio, zincato
Raschia-asta	Poliuretano
Boccola di guida	Acciaio

Dimensioni

Dimensioni



S=corsa

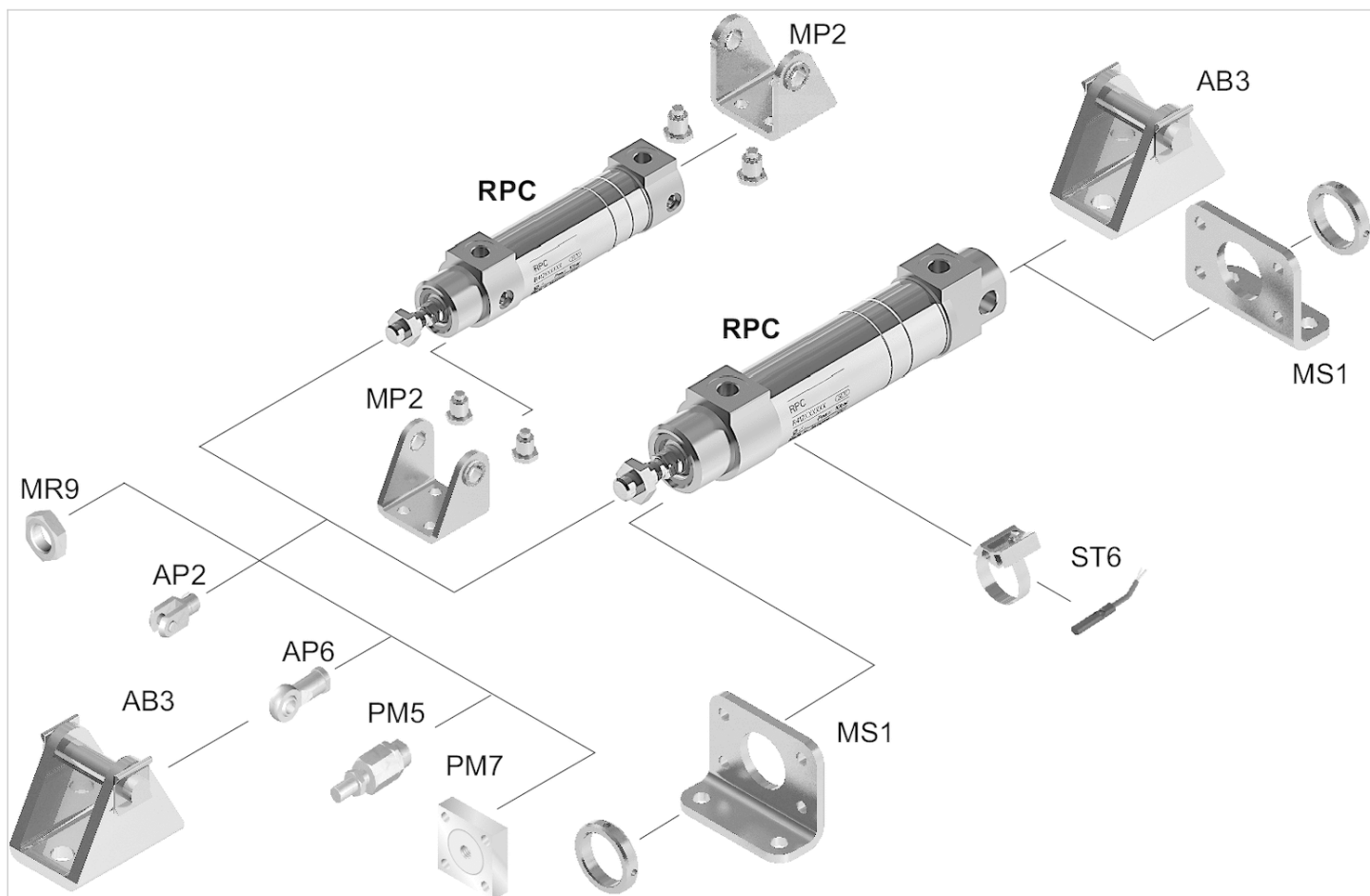
Dimensioni

Ø pistone	A	BE	BF	Ø D1	Ø D2	E	EE	Ø H	KK	KX	KY	M	Ø MM f8
32 mm	22	M30x1,5	20	36	33.5	37	G 1/8	10	M10x1,25*	16	5	M6x0,5	12
40 mm	24	M38x1,5	23	45	41.5	45	G 1/4	12	M12x1,25*	19	6	M6x0,5	16
50 mm	32	M45x1,5	24	55	52.5	55	G 1/4	14	M16x1,5	24	8	M8x0,75	20
63 mm	32	M45x1,5	26.5	69	65.4	69	G 3/8	16	M16x1,5	24	8	M8x0,75	20

Ø pistone	M1	M1*	M2	M2*	MR	O	PB	SW2	WF	Y1	Y2	ZN
32 mm	11	10.5	13.5	10.5	22.5	4.5	58.5	10	27	37.5	99.5	110
40 mm	11.5	12	14	12.5	25.5	4.5	76	13	32	43	120	132.5
50 mm	11.5	10	14	12.5	31	7.5	75.5	17	33.5	43.5	122	134.5
63 mm	13.5	16	16	11.5	37.5	7.5	79	17	36.5	52.5	134	145.5

Panoramica accessori

Disegno di riepilogo



NOTA:

Questo disegno di riepilogo serve da orientamento per il punto di fissaggio dei diversi accessori al cilindro. Per questo l'illustrazione è stata semplificata. Non sono consentite deduzioni concrete di dati di misurazione.

Cilindro a profilo circolare, Serie RPC

- Esecuzione: tipo compatto
- Ø 32-63 mm
- Raccordi G 1/8 G 1/4 G 3/8
- a doppio effetto
- con pistone magnetico
- Ammortizzamento elastico regolato saldamente
- con cerniera posteriore integrata
- Asta pistone filettatura esterna



Raccordo aria compressa	Filettatura interna
Pressione di esercizio min/max	1 ... 10 bar
Temperatura ambiente min./max.	-20 ... 80 °C
Temperatura del fluido min./max.	-20 ... 80 °C
Fluido	Aria compressa
Dimensione max. particella	50 µm
Contenuto di olio dell'aria compressa	0 ... 5 mg/m ³
Pressione per determinare le forze del pistone	6.3 bar

Dati tecnici

Ø pistone Filettatura asta pistone Raccordi Ø asta pistone	32 mm M10x1,25 G 1/8 12 mm	40 mm M12x1,25 G 1/4 16 mm	50 mm M16x1,5 G 1/4 20 mm	63 mm M16x1,5 G 3/8 20 mm
Corsa 25	R412020684	R412020695	R412020706	R412020717
50	R412020685	R412020696	R412020707	R412020718
80	R412020686	R412020697	R412020708	R412020719
100	R412020687	R412020698	R412020709	R412020720
125	R412020688	R412020699	R412020710	R412020721
160	R412020689	R412020700	R412020711	R412020722
200	R412020690	R412020701	R412020712	R412020723
250	R412020691	R412020702	R412020713	R412020724
320	R412020692	R412020703	R412020714	R412020725
400	R412020693	R412020704	R412020715	R412020726
500	R412020694	R412020705	R412020716	R412020727

Dati tecnici

Ø pistone	32 mm	40 mm	50 mm	63 mm
Forza del pistone in entrata	435 N	660 N	1035 N	1765 N
Forza del pistone in uscita	505 N	790 N	1235 N	1960 N
Energia d'urto	0,8 J	1,04 J	1,28 J	1,5 J
Peso corsa da 0 mm	0,33 kg	0,58 kg	0,92 kg	1,62 kg
Peso +10 mm corsa	0,015 kg	0,024 kg	0,04 kg	0,044 kg
Corsa max.	1200 mm	1200 mm	1200 mm	1200 mm

Informazioni tecniche

Il punto di rugiada in pressione deve essere inferiore alla temperatura ambiente e a quella del fluido di almeno 15 °C e non superare il valore di 3 °C .

Il contenuto di olio dell'aria compressa deve rimanere costante per tutta la durata.

Utilizzare esclusivamente oli omologati da AVENTICS. Per maggiori informazioni consultare il documento "Informazioni tecniche" (disponibile nel MediaCentre).

Elemento di bloccaggio per sensore di campo magnetico necessario

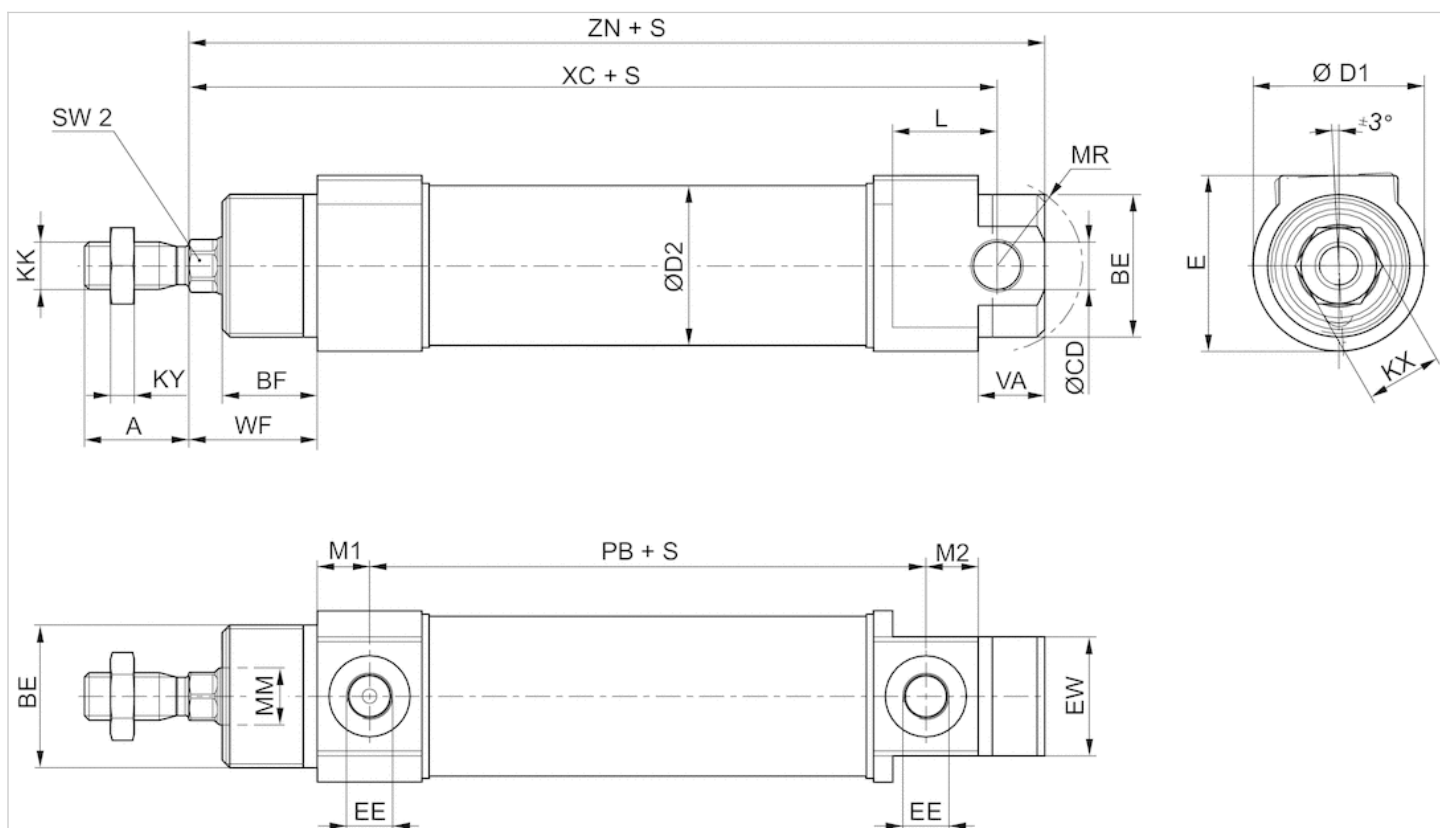
Servirsi del nostro configuratore Internet per ordinare queste varianti con filettatura standard M10x1,5 o M12x1,75.

Informazioni tecniche

Materiale	
Canna del cilindro	Acciaio inox
Asta pistone	Acciaio inox
Pistone	Alluminio
Coperchio frontale	Alluminio, anodizzato
Coperchio terminale	Alluminio, anodizzato
Guarnizione	Poliuretano
Dado per asta pistone	Acciaio, zincato
Raschia-asta	Poliuretano
Boccola di guida	Acciaio

Dimensioni

Dimensioni



S=corsa

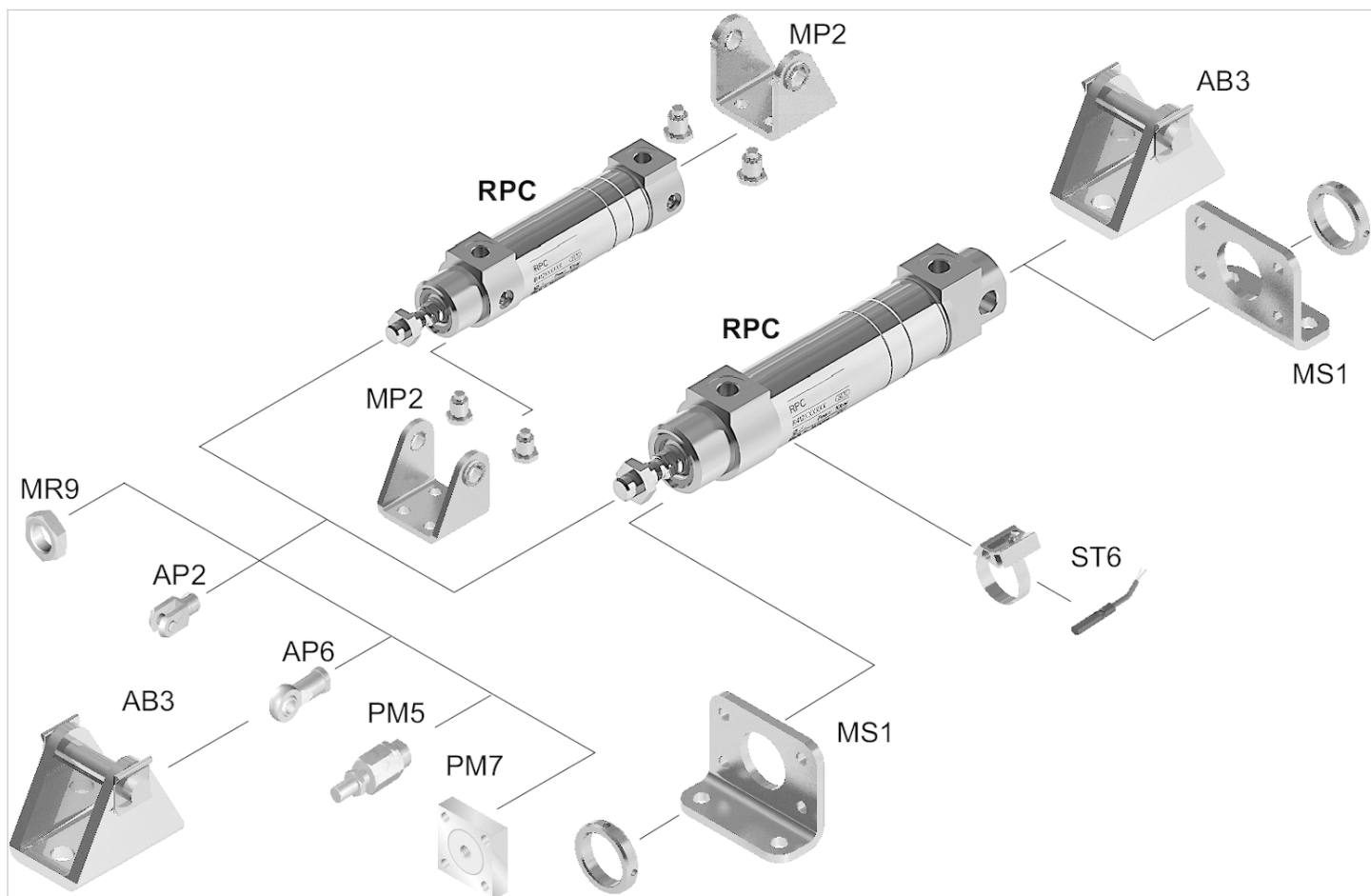
Dimensioni

Ø pistone	A	BE	BF	Ø CD H8	Ø D1	Ø D2	E	EE	EW	KK	KX	KY	L min.
32 mm	22	M30x1,5	20	10	36	33.5	37	G 1/8	25	M10x1,25*	16	5	22
40 mm	24	M38x1.5	23	12	45	41.5	45	G 1/4	30	M12x1,25*	19	6	23
50 mm	32	M45x1,5	24	12	55	52.5	55	G 1/4	35	M16x1,5	24	8	26
63 mm	32	M45x1,5	26.5	16	69	65.4	69	G 3/8	35	M16x1,5	24	8	29

Ø pistone	Ø MM f8	M1	M2	MR	PB	SW2	VA	WF	XC	ZN
32 mm	12	11	11	18	67	10	14	27	120	130
40 mm	16	11.5	11.5	22.5	78	13	15	32	136	147
50 mm	20	11.5	11.5	25.5	77.5	17	18	33.5	141	152
63 mm	20	13.5	13.5	36.5	81.5	17	20	36.5	151	165

Panoramica accessori

Disegno di riepilogo

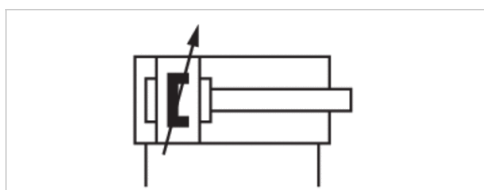


NOTA:

Questo disegno di riepilogo serve da orientamento per il punto di fissaggio dei diversi accessori al cilindro. Per questo l'illustrazione è stata semplificata. Non sono consentite deduzioni concrete di dati di misurazione.

Cilindro a profilo circolare, Serie RPC

- Esecuzione: tipo standard
- Ø 32-63 mm
- Raccordi G 1/8 G 1/4 G 3/8
- a doppio effetto
- con pistone magnetico
- Ammortizzamento pneumatico regolabile
- con cerniera posteriore integrata
- Asta pistone filettatura esterna



Raccordo aria compressa	Filettatura interna
Pressione di esercizio min./max	1 ... 10 bar
Temperatura ambiente min./max.	-20 ... 80 °C
Temperatura del fluido min./max.	-20 ... 80 °C
Fluido	Aria compressa
Dimensione max. particella	50 µm
Contenuto di olio dell'aria compressa	0 ... 5 mg/m³
Pressione per determinare le forze del pistone	6.3 bar

Dati tecnici

Ø pistone Filettatura asta pistone Raccordi Ø asta pistone	32 mm M10x1,25 G 1/8 12 mm	40 mm M12x1,25 G 1/4 16 mm	50 mm M16x1,5 G 1/4 20 mm	63 mm M16x1,5 G 3/8 20 mm
Corsa 25	R412020728	R412020739	R412020750	R412020761
50	R412020729	R412020740	R412020751	R412020762
80	R412020730	R412020741	R412020752	R412020763
100	R412020731	R412020742	R412020753	R412020764
125	R412020732	R412020743	R412020754	R412020765
160	R412020733	R412020744	R412020755	R412020766
200	R412020734	R412020745	R412020756	R412020767
250	R412020735	R412020746	R412020757	R412020768
320	R412020736	R412020747	R412020758	R412020769
400	R412020737	R412020748	R412020759	R412020770
500	R412020738	R412020749	R412020760	R412020771

Dati tecnici

Ø pistone	32 mm	40 mm	50 mm	63 mm
Forza del pistone in entrata	435 N	660 N	1035 N	1765 N
Forza del pistone in uscita	505 N	790 N	1235 N	1960 N
Lunghezza di ammortizzamento	16,5 mm	19 mm	17 mm	16,5 mm
Energia di ammortizzamento	4,8 J	9 J	15 J	27 J
Peso corsa da 0 mm	0,34 kg	0,58 kg	0,96 kg	1,3 kg
Peso +10 mm corsa	0,015 kg	0,024 kg	0,04 kg	0,044 kg
Corsa max.	1200 mm	1200 mm	1200 mm	1200 mm

Servirsi del nostro configuratore Internet per ordinare queste varianti con filettatura standard M10x1,5 o M12x1,75.

Informazioni tecniche

Il punto di rugiada in pressione deve essere inferiore alla temperatura ambiente e a quella del fluido di almeno 15 °C e non superare il valore di 3 °C .

Il contenuto di olio dell'aria compressa deve rimanere costante per tutta la durata.

Utilizzare esclusivamente oli omologati da AVENTICS. Per maggiori informazioni consultare il documento "Informazioni tecniche" (disponibile nel MediaCentre).

Elemento di bloccaggio per sensore di campo magnetico necessario

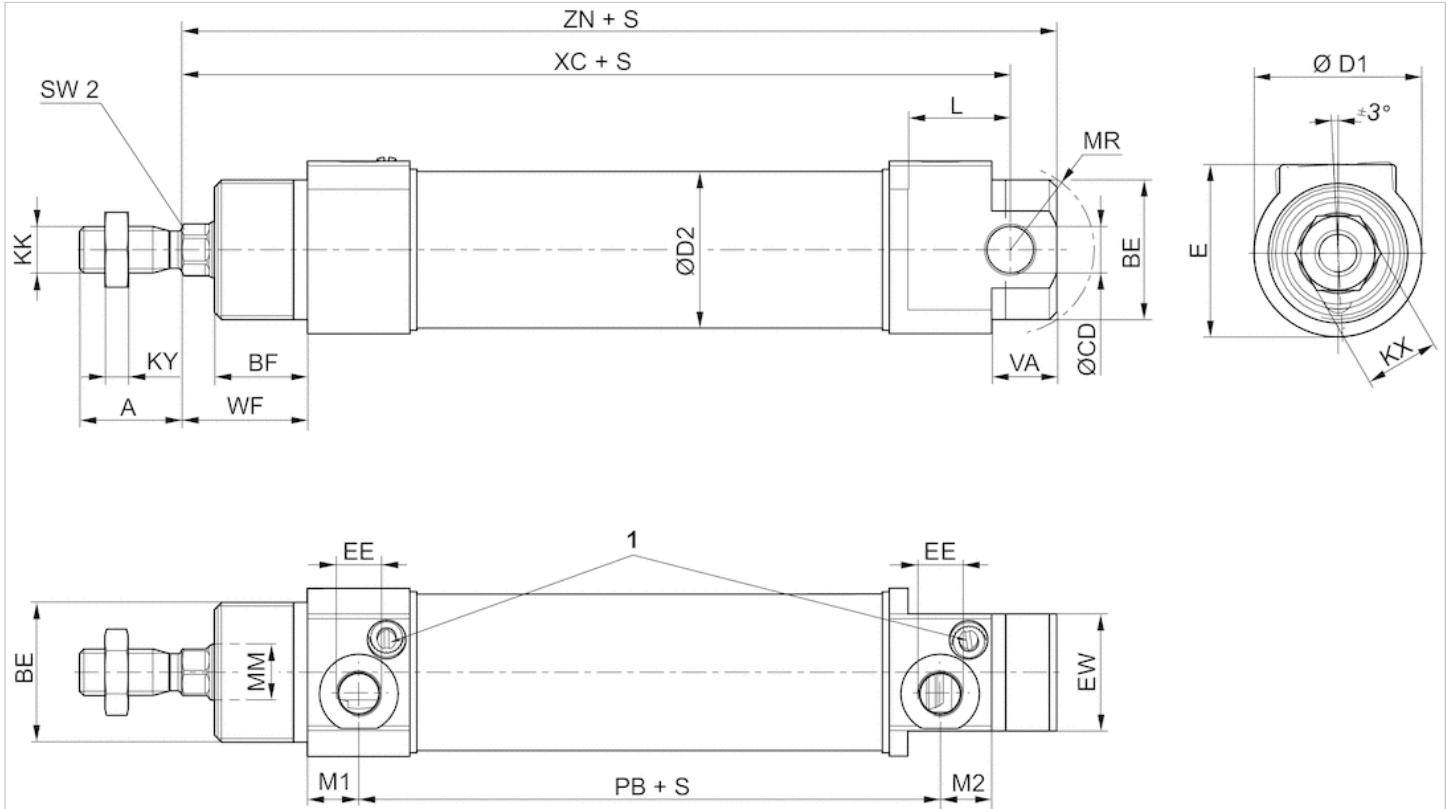
Servirsi del nostro configuratore Internet per ordinare queste varianti con filettatura standard M10x1,5 o M12x1,75.

Informazioni tecniche

Materiale	
Canna del cilindro	Acciaio inox
Asta pistone	Acciaio inox
Pistone	Poliammide rinforzata in fibra di vetro
Coperchio frontale	Alluminio, anodizzato
Coperchio terminale	Alluminio, anodizzato
Guarnizione	Poliuretano
Dado per asta pistone	Acciaio, zincato
Raschia-asta	Poliuretano
Boccola di guida	Acciaio

Dimensioni

Dimensioni



S=corsa

1) Intaglio nella vite di strozzamento 1 mm

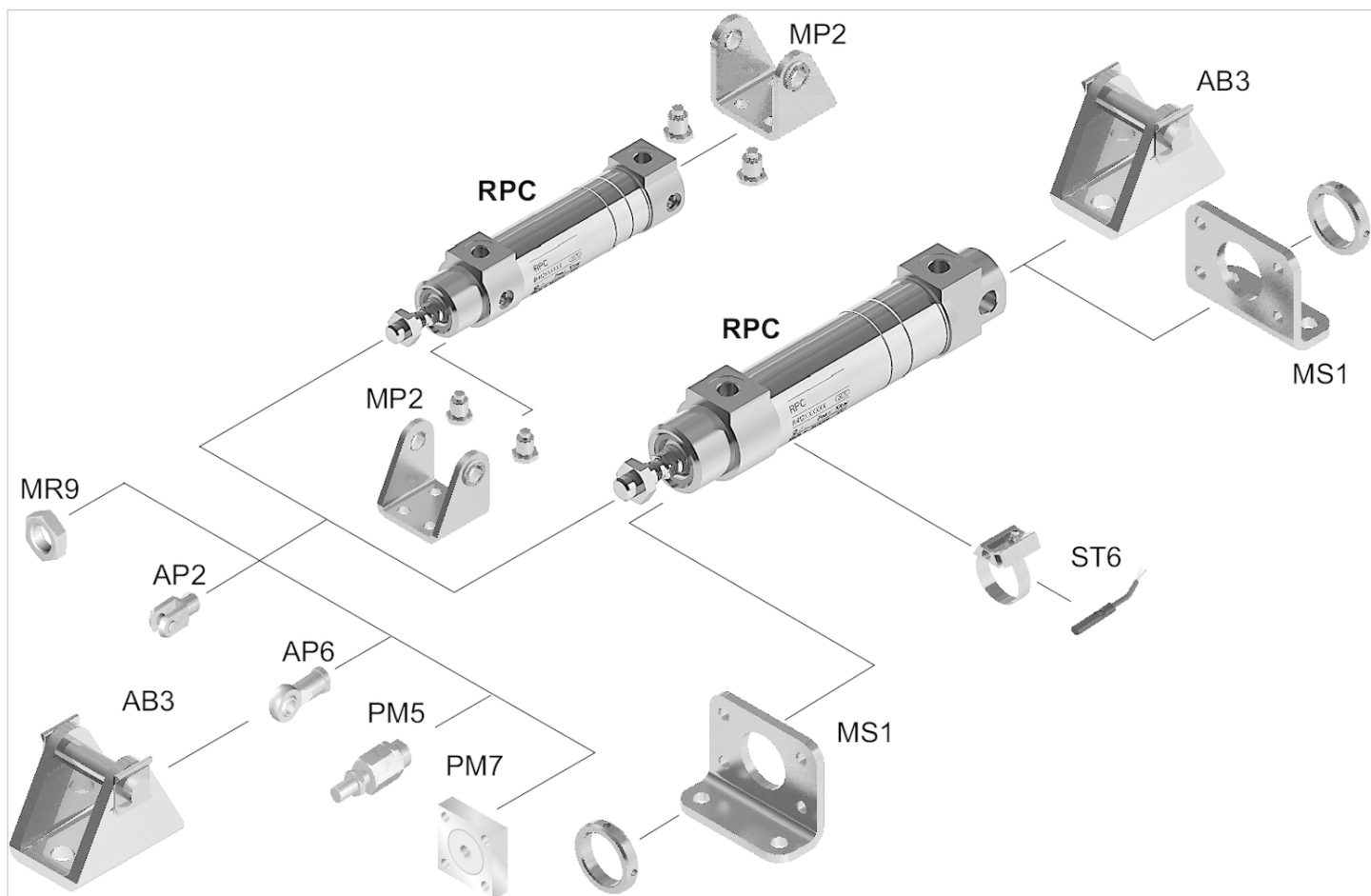
Dimensioni

\varnothing pistone	A	BE	BF	\varnothing CD H8	\varnothing D1	\varnothing D2	E	EE	EW	KK	KX	KY	L min.
32 mm	22	M30x1,5	20	10	36	33.5	37	G 1/8	25	M10x1,25*	16	5	22
40 mm	24	M38x1,5	23	12	45	41.5	45	G 1/4	30	M12x1,25*	19	6	23
50 mm	32	M45x1,5	24	12	55	52.5	55	G 1/4	35	M16x1,5	24	8	26
63 mm	32	M45x1,5	26.5	16	69	65.4	69	G 3/8	35	M16x1,5	24	8	29

\varnothing pistone	\varnothing MM f8	M1	M2	MR	PB	SW2	VA	WF	XC	ZN
32 mm	12	11	11	18	75	10	14	27	128	138
40 mm	16	11.5	11.5	22.5	87	13	15	32	146	157
50 mm	20	11.5	11.5	25.5	87.5	17	18	33.5	151	162
63 mm	20	13	13.5	36.5	92	17	20	36.5	161	175

Panoramica accessori

Disegno di riepilogo

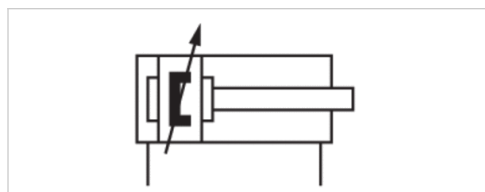


NOTA:

Questo disegno di riepilogo serve da orientamento per il punto di fissaggio dei diversi accessori al cilindro. Per questo l'illustrazione è stata semplificata. Non sono consentite deduzioni concrete di dati di misurazione.

Cilindro a profilo circolare, Serie RPC

- Esecuzione: tipo standard resistente al calore
- Ø 32-63 mm
- Raccordi G 1/8 G 1/4 G 3/8
- a doppio effetto
- con pistone magnetico
- Ammortizzamento pneumatico regolabile
- con cerniera posteriore integrata
- Asta pistone filettatura esterna
- Resistente al calore



Raccordo aria compressa
 Pressione di esercizio min/max
 Temperatura ambiente min./max.
 Temperatura del fluido min./max.
 Fluido
 Dimensione max. particella
 Contenuto di olio dell'aria compressa
 Pressione per determinare le forze del pistone

Filettatura interna
 1 ... 10 bar
 -10 ... 150 °C
 -10 ... 150 °C
 Aria compressa
 50 µm
 0 ... 5 mg/m³
 6.3 bar

Dati tecnici

Ø pistone Filettatura asta pistone Raccordi Ø asta pistone	32 mm M10x1,25 G 1/8 12 mm	40 mm M12x1,25 G 1/4 16 mm	50 mm M16x1,5 G 1/4 20 mm	63 mm M16x1,5 G 3/8 20 mm
Corsa 25	R412020772	R412020783	R412020794	R412020805
50	R412020773	R412020784	R412020795	R412020806
80	R412020774	R412020785	R412020796	R412020807
100	R412020775	R412020786	R412020797	R412020808
125	R412020776	R412020787	R412020798	R412020809
160	R412020777	R412020788	R412020799	R412020810
200	R412020778	R412020789	R412020800	R412020811
250	R412020779	R412020790	R412020801	R412020812
320	R412020780	R412020791	R412020802	R412020813
400	R412020781	R412020792	R412020803	R412020814
500	R412020782	R412020793	R412020804	R412020815

Dati tecnici

Ø pistone	32 mm	40 mm	50 mm	63 mm
Forza del pistone in entrata	435 N	660 N	1035 N	1765 N
Forza del pistone in uscita	505 N	790 N	1235 N	1960 N
Lunghezza di ammortizzamento	16,5 mm	19 mm	17 mm	16,5 mm
Energia di ammortizzamento	4,8 J	9 J	15 J	27 J
Peso corsa da 0 mm	0,37 kg	0,66 kg	1,38 kg	1,4 kg
Peso +10 mm corsa	0,015 kg	0,024 kg	0,04 kg	0,044 kg
Corsa max.	1200 mm	1200 mm	1200 mm	1200 mm

Informazioni tecniche

Il punto di rugiada in pressione deve essere inferiore alla temperatura ambiente e a quella del fluido di almeno 15 °C e non superare il valore di 3 °C .

Il contenuto di olio dell'aria compressa deve rimanere costante per tutta la durata.

Utilizzare esclusivamente oli omologati da AVENTICS. Per maggiori informazioni consultare il documento "Informazioni tecniche" (disponibile nel MediaCentre).

Elemento di bloccaggio per sensore di campo magnetico necessario

Temperatura ambiente con richiesta di contatto max. 120 °C

Servirsi del nostro configuratore Internet per ordinare queste varianti con filettatura standard M10x1,5 o M12x1,75.

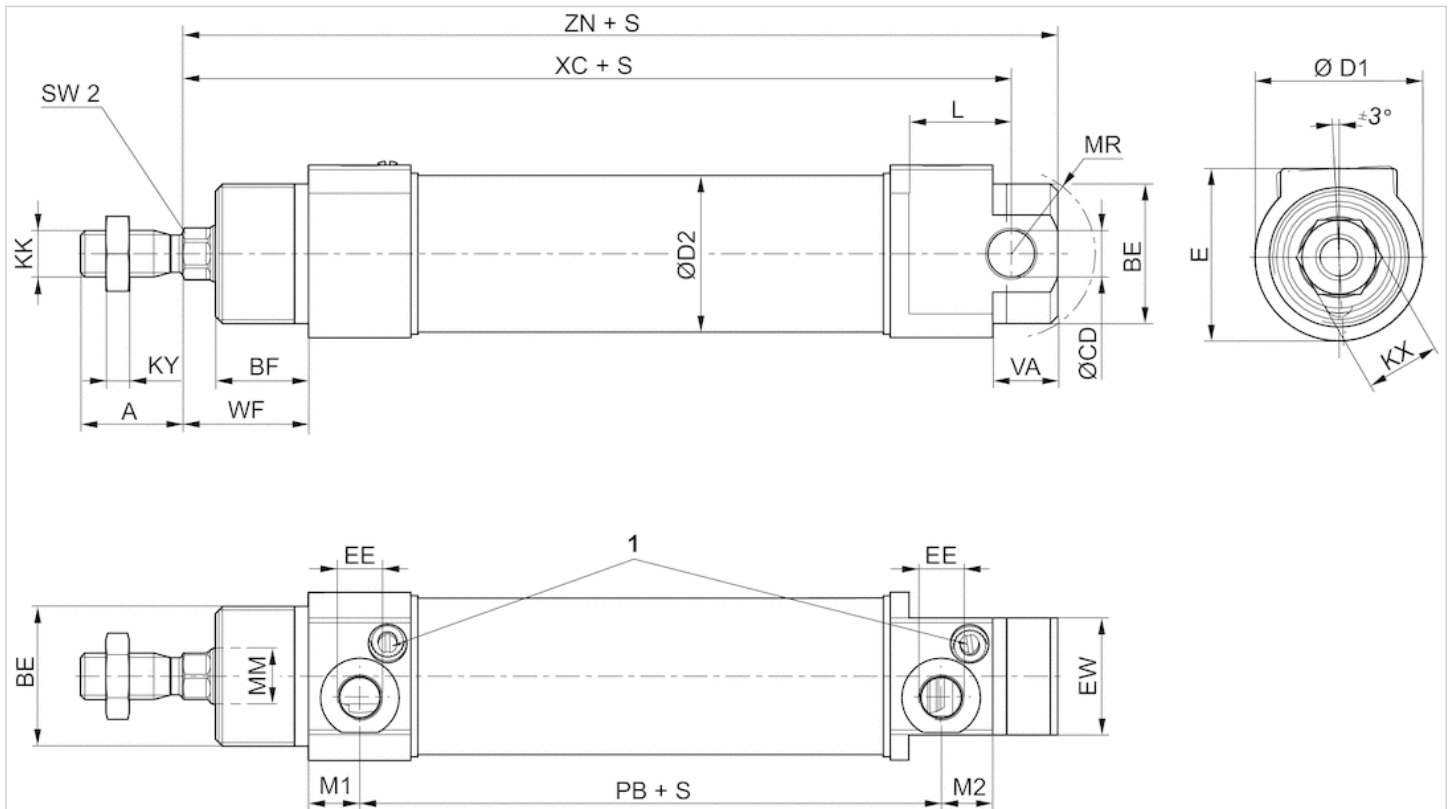
Informazioni tecniche

Materiale

Canna del cilindro	Acciaio inox
Asta pistone	Acciaio inox
Pistone	Alluminio
Coperchio frontale	Alluminio, anodizzato
Coperchio terminale	Alluminio, anodizzato
Guarnizione	Gomma al fluoro
Dado per asta pistone	Acciaio, zincato
Raschia-asta	Gomma al fluoro
Boccola di guida	Acciaio

Dimensioni

Dimensioni



S=corsa

1) Intaglio nella vite di strozzamento 1 mm

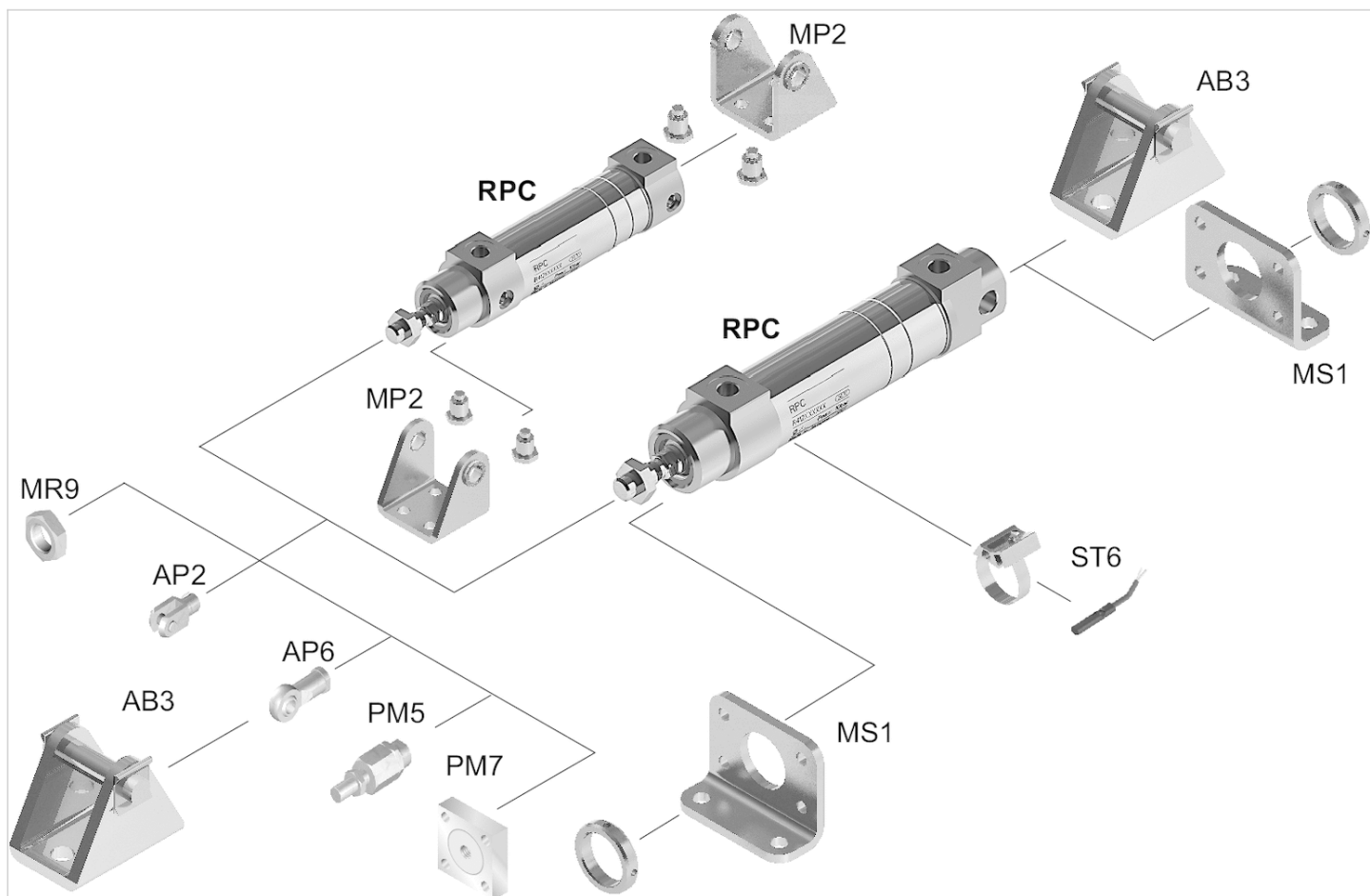
Dimensioni

\varnothing pistone	A	BE	BF	\varnothing CD H8	\varnothing D1	\varnothing D2	E	EE	EW	KK	KX	KY	L min.
32 mm	22	M30x1,5	20	10	36	33.5	37	G 1/8	25	M10x1,25*	16	5	22
40 mm	24	M38x1,5	23	12	45	41.5	45	G 1/4	30	M12x1,25*	19	6	23
50 mm	32	M45x1,5	24	12	55	52.5	55	G 1/4	35	M16x1,5	24	8	26
63 mm	32	M45x1,5	26.5	16	69	65.4	69	G 3/8	35	M16x1,5	24	8	29

\varnothing pistone	\varnothing MM f8	M1	M2	MR	PB	SW2	VA	WF	XC	ZN
32 mm	12	11	11	18	75	10	14	27	128	138
40 mm	16	11.5	11.5	22.5	87	13	15	32	146	157
50 mm	20	11.5	11.5	25.5	87.5	17	18	33.5	151	162
63 mm	20	13	13.5	36.5	92	17	20	36.5	161	175

Panoramica accessori

Disegno di riepilogo



NOTA:

Questo disegno di riepilogo serve da orientamento per il punto di fissaggio dei diversi accessori al cilindro. Per questo l'illustrazione è stata semplificata. Non sono consentite deduzioni concrete di dati di misurazione.

Fissaggio a forcella AB3, Serie CM1

- Ø Pistone adatto 32 40 50 63 mm

- per serie RPC



Dati tecnici

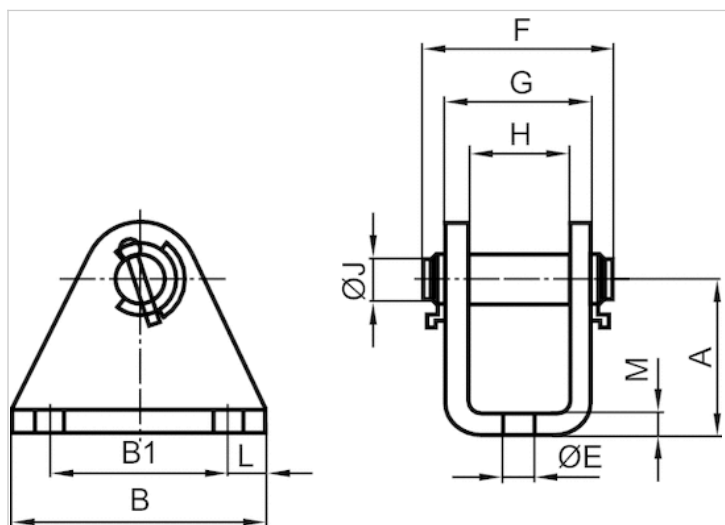
Codice	Ø pistone
5217103402	32 mm
5217113402	40 mm
5217123402	50 mm
5217133402	63 mm

Fornitura: fissaggio a forcella incl. perno

Informazioni tecniche

Materiale	
Materiale	Acciaio

Dimensioni



Dimensioni

Codice	A	B	B1	Ø E	F	G	H	Ø J	L	M
5217103402	35	55	35	9	55	35.1	25.1	10	10	5
5217113402	40	55	35	9	65	40.1	30.1	12	10	5
5217123402	50	55	35	11	75	51.1	35.1	12	10	8
5217133402	60	65	45	11	75	51.1	35.1	16	10	8

fissaggio con perno oscillante MP2, Serie CM1

- Ø Pistone adatto 32 40 50 63 mm

- per serie RPC



Dati tecnici

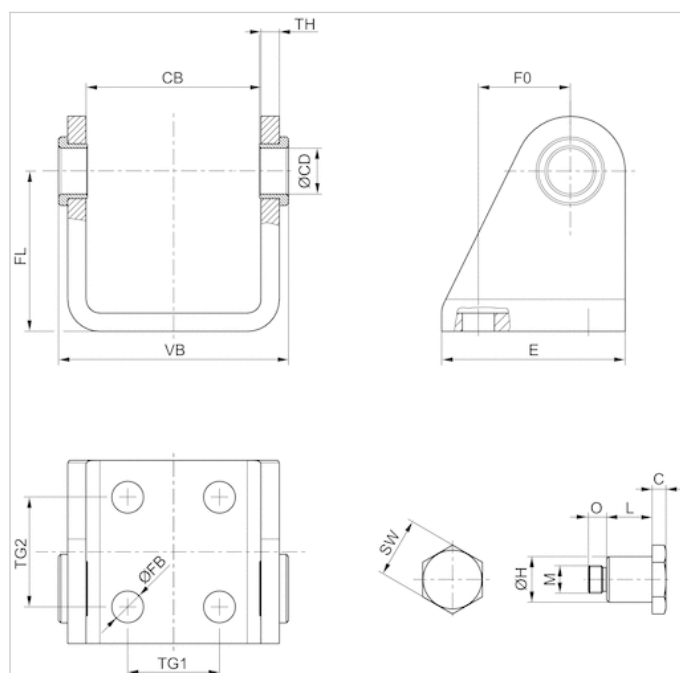
Codice	Ø pistone
R412019988	32 mm
R412019989	40 mm
R412019990	50 mm
R412019991	63 mm

Fornitura: fissaggio con perno oscillante incl. viti calibrate

Informazioni tecniche

Materiale	
Materiale	Acciaio
	zincato

Dimensioni



Dimensioni

Codice	Ø pistone	C	CB	Ø CD H9	E	Ø FB	FL	F0	Ø H e9	L	M	O	SW	TG1	TG2
R412019988	32 mm	3	38.1	10	40	7	35	20	10	9.9	M6x0,5	4	13	20	24
R412019989	40 mm	3	46.1	12	50	9	40	27	12	10.4	M6x0,5	4	17	28	30
R412019990	50 mm	4	57.1	14	54	9	45	30	14	12.9	M8x0,75	7	19	36	34
R412019991	63 mm	4	70.1	16	65	9	50	34	16	13.9	M8x0,75	7	19	42	35

TH	VB
4	50.1
5	60.1
6	74.1
6	87.1

Fissaggio a piedini MS1, Serie CM1

- Ø Pistone adatto 32 40 50 63 mm

- per serie RPC



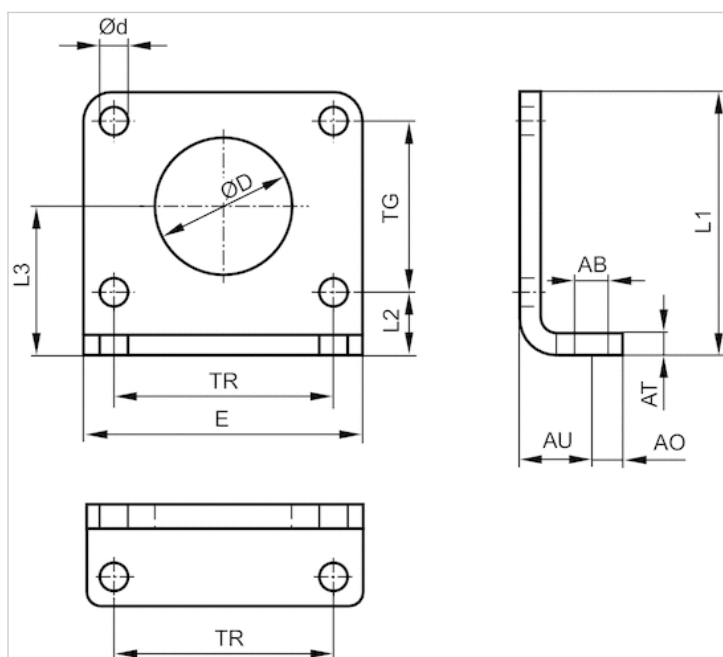
Dati tecnici

Codice	Ø pistone
5217000504	32 mm
5217010504	40 mm
5217020504	50 mm
5217030504	63 mm

Informazioni tecniche

Materiale	
Materiale	Acciaio
	zincato

Dimensioni



Dimensioni

Codice	Ø AB	AO	AT	AU ±0,2	Ø d	E	L1	L2	L3	Ø D	TG ±0,2	TR
5217000504	9	10	5	20	7	72	56	18	32	30	28	52
5217010504	9	10	5	20	9	80	58	18	33	38	30	60
5217020504	11	10	6	25	9	90	75	25	45	45	40	70
5217030504	11	10	6	25	9	96	85	25	50	45	50	76

Dado cilindrico con fori a croce MR3, serie CM1

- per fissaggio cilindro
- Ø Pistone adatto 32 40 50, 63 mm
- per serie RPC



Peso

Vedere tabella sottostante

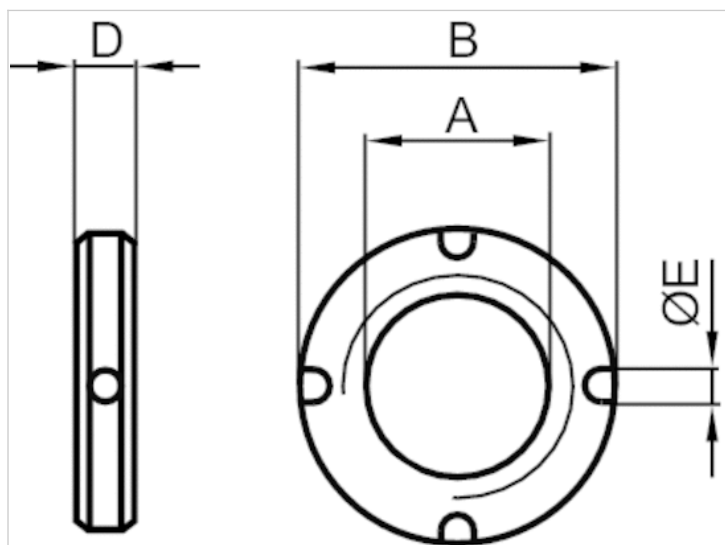
Dati tecnici

Codice	Ø pistone	Grandezza filettatura	Peso
8915308704	32 mm	M30x1,5	0,03 kg
8915307604	40 mm	M38x1,5	0,06 kg
8915309004	50, 63 mm	M45x1,5	0,06 kg

Informazioni tecniche

Materiale	
Materiale	Acciaio zincato

Dimensioni



Dimensioni

Codice	A	Ø B	D	E
8915308704	M30x1,5	38	8	4
8915307604	M38x1,5	50	10	5
8915309004	M45x1,5	55	10	5

Dado per asta pistone, Serie MR9



Peso

Vedere tabella sottostante

Dati tecnici

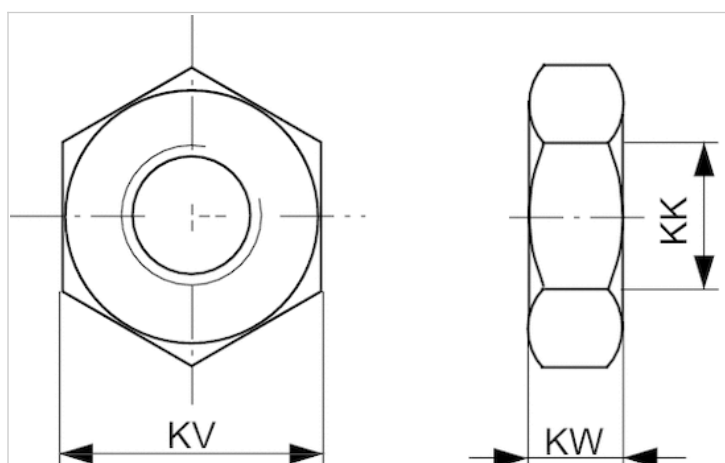
Codice	Filettatura asta pistone adatto	Peso
8103040224	M10	0,011 kg
1823A00020	M10x1,25	0,01 kg
8103060064	M12	0,017 kg
1823A00021	M12x1,25	0,012 kg
1823300030	M16x1,5	0,017 kg

Informazioni tecniche

Materiale

Acciaio
zincato

Dimensioni



Dimensioni

Codice	KK	KV	KW
8103040224	M10	17	8
8103060064	M12	19	10
1823A00021	M12x1,25	19	6
1823300030	M16x1,5	24	8

Forcella AP2, Serie CM2

- per montaggio a cilindri PRA, TRB, CCI, MNI, ICM, KPZ, KHZ, 167, CVI, RPC, RDC, ITS



Peso

Vedere tabella sottostante

Dati tecnici

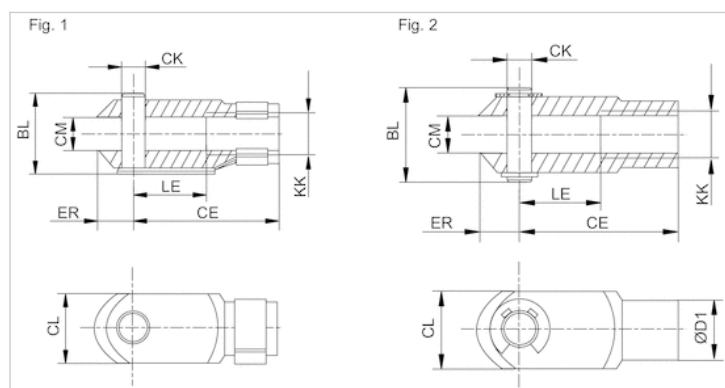
Codice	Filettatura asta pistone adatto	per	Peso
8958000122	M10	RPC KHZ	0,1 kg
8958000132	M12	RPC 102	0,16 kg
1822122024	M10x1,25	PRA TRB CCI MNI ICM KPZ 167 CVI RPC RDC	0,1 kg
1822122025	M12x1,25	PRA TRB CCI KPZ 167 CVI RPC 102	0,16 kg
1822122005	M16x1,5	PRA TRB CCI KPZ 167 CVI RPC RDC 102	0,4 kg

Codice	Fig.
8958000122	Fig. 1
8958000132	Fig. 1
1822122024	Fig. 1
1822122025	Fig. 1
1822122005	Fig. 1

Informazioni tecniche

Materiale	
	Acciaio
	zincato

Dimensioni



Dimensioni

Codice	KK	BL	CE	ØCK e11	CL	CM	ØD1	ER	LE	Fig.
8958000122	M10	26	40	10	20	10	18	12	20	Fig. 1
8958000132	M12	31	48	12	24	12	20	14	24	Fig. 1
1822122024	M10x1,25	26	40	10	20	10	18	12	20	Fig. 1
1822122025	M12x1,25	31	48	12	24	12	20	14	24	Fig. 1
1822122005	M16x1,5	39	64	16	32	16	26	19	32	Fig. 1

Testa snodata AP6, serie CM2

- con flangia, per montaggio a cilindri PRA, TRB, CCI, SSI, MNI, RPC, KPZ, 167, CVI, RDC, 102, ITS



Peso

Vedere tabella sottostante

Dati tecnici

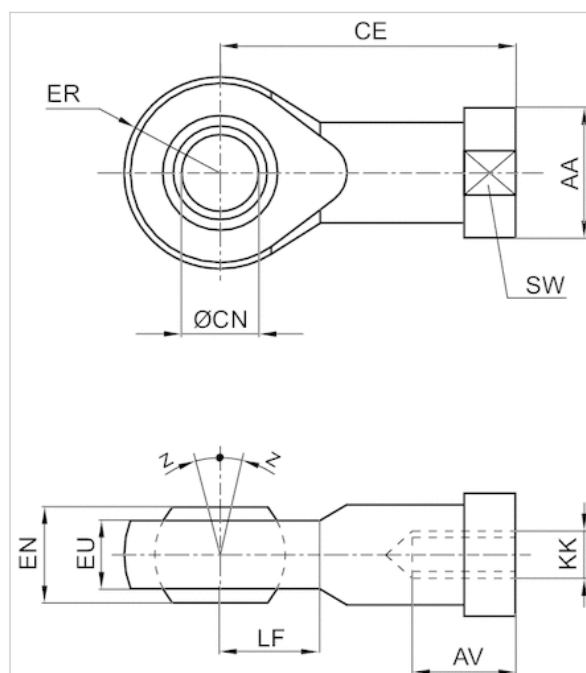
Codice	Filettatura asta pistone adatto	per
8958206402	M10	RPC
8958208852	M12	KHZ
1822124003	M10x1,25	PRA TRB MNI CCI SSI RPC KPZ 167 CVI RDC
1822124004	M12x1,25	PRA TRB CCI SSI RPC KPZ 167 CVI 102
1822124005	M16x1,5	PRA TRB CCI SSI RPC KPZ 167 CVI RDC 102

Codice	Ø cuscinetto oscillante	Peso
8958206402	254 mm	0,07 kg
8958208852	304,8 mm	0,11 kg
1822124003	254 mm	0,07 kg
1822124004	304,8 mm	0,12 kg
1822124005	406,4 mm	0,21 kg

Informazioni tecniche

Materiale	
	Acciaio
	zincato

Dimensioni



Dimensioni

Codice	KK	AA	AV min.	CE	Ø CN H7	EN -0,1	ER	EU max.	LF	SW	Z [°] max.
8958206402	M10	19	20	43	10	14	14	10.5	13	17	6
8958208852	M12	22	22	50	12	16	16	12	16	19	13
1822124003	M10x1,25	19	15	43	10	14	14	11.5	14	17	4
1822124004	M12x1,25	22	18	50	12	16	16	12.5	16	19	4
1822124005	M16x1,5	27	24	64	16	21	21	15.5	21	22	4

Giunto di compensazione PM5, serie CM2

- per montaggio a cilindri PRA, TRB, CCL-IS/-IC, CCI, SSI, MNI, KPZ, KHZ, 167, CVI, RPC, RDC, ITS, sferico



Peso

Vedere tabella sottostante

Dati tecnici

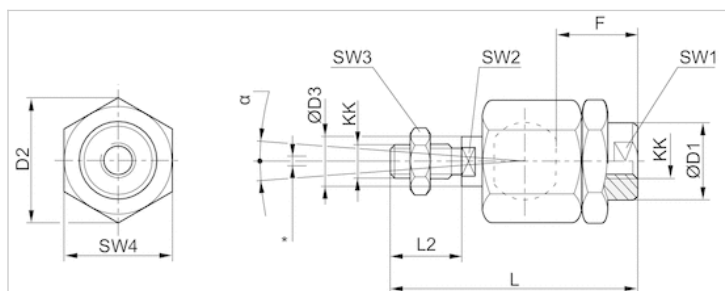
Codice	Filettatura asta pistone adatto	per
R412026142	M10x1,25	PRA TRB CCL-IS CCL-IC CCI SSI KPZ 167 CVI RPC
R412026143	M12x1,25	PRA TRB CCI CCL-IS CCL-IC SSI KPZ 167 CVI RPC
R412026144	M16x1,5	PRA TRB CCI CCL-IS CCL-IC KPZ 167 CVI RPC RDC

Codice	Peso
R412026142	0,21 kg
R412026143	0,21 kg
R412026144	0,65 kg

Informazioni tecniche

Materiale	
	Acciaio
	zincato

Dimensioni



* Compensazione radiale

Dimensioni

Codice	KK	Ø D1	D2	Ø D3	F	L ±2	L2	SW1	SW2	SW3	SW4	α [°]	1)	2)
R412026142	M10x1,25	22	32	14	23	74.5	23	19	12	17	30	8	0.05-0.5	0-2
R412026143	M12x1,25	22	32	14	24	75	24	19	12	19	30	7	0.05-0.5	0-2
R412026144	M16x1,5	32	45	22	30	103	30	30	20	24	41	6	0.05-0.5	0-2

1) Gioco assiale

2) Gioco radiale

Giunto di compensazione PM7, serie CM2

- per montaggio a cilindri PRA, TRB, CCL-IS/-IC, CCI, SSI, KPZ, 167, CVI, RPC, ITS, con piastra



Peso

Vedere tabella sottostante

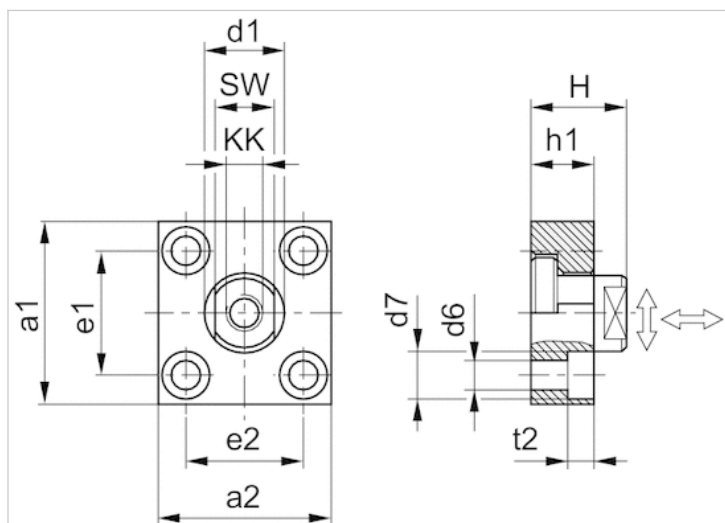
Dati tecnici

Codice	Filettatura asta pistone adatto	per	Peso
1827001629	M10x1,25	PRA TRB CCL-IS CCL-IC CCI SSI KPZ RPC 167	0,3 kg
1827001630	M12x1,25	PRA TRB CCL-IS CCL-IC CCI SSI KPZ RPC 167	0,4 kg
1827001631	M16x1,5	PRA TRB CCL-IS CCL-IC CCI SSI KPZ RPC 167	0,9 kg

Informazioni tecniche

Materiale	
	Acciaio
	zincato

Dimensioni



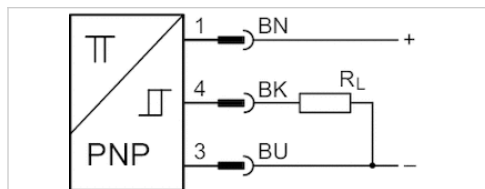
Dimensioni

Codice	a1	a2	d1 h11	d6 H13	d7 H13	e1 H13	e2	h1	t2	H	SW
1827001629	60	37	20	6.6	11	36 ±0,15	23 ±0,15	15	7	24	17
1827001630	60	56	25	9	15	42 ±0,2	38 ±0,2	20	9	30	19
1827001631	80	80	30	11	18	58 ±0,2	58 ±0,2	20	11	32	24

Coppia di serraggio del perno di accoppiamento Ma ± 5%	Gioco assiale min./max.	Gioco radiale min./max.
17 Nm	0,4 0,8 mm	1,9 2,3 mm
29 Nm	0,4 0,8 mm	1,9 2,3 mm
71 Nm	0,4 0,8 mm	1,9 2,3 mm

Sensore, Serie ST6

- Scanalatura a T 6 mm
- con cavo
- estremità cavo aperte, A 3 poli
- ATEX
- Certificazione UL, ATEX
- PNP elettronico
- Montaggio diretto per serie PRA, PRE, CCI, KPZ, SSI, GPC, CVI
- Montaggio indiretto per serie TRB, ITS, CCL-IS, MNI, CSL-RD, RPC, ICS-D2, ICM, KHZ, TRR



Certificati

Categoria ATEX G

Categoria ATEX D

Temperatura ambiente min./max.

Tipo di protezione

Precisione del punto di commutazione

Corrente di riposo (senza carico)

Tensione di esercizio DC min. / max.

Logica di commutazione

Indicatore di stato LED

Resistenza alle vibrazioni

Resistenza all'urto

Lunghezza cavo L

ATEX Dichiarazione di conformità CE
cULus RoHS

II 3G Ex nA IIC T4 Gc X

II 3D Ex tc IIIC T135°C Dc X

-20 ... 50 °C

IP67

±0,1 mT

10 mA

10 ... 30 V DC

NO (contatto di chiusura)

Giallo

10 - 55 Hz, 1 mm

30 g / 11 ms

3 5 m

Dati tecnici

Codice	per	Tipo di contatto	Lunghezza cavo L
R412022854	PRA, PRE, CCI, KPZ, SSI, GPC, CVI	PNP elettronico	3 m
R412022856	PRA, PRE, CCI, KPZ, SSI, GPC, CVI	PNP elettronico	5 m

Codice	Caduta di tensione U per I _{max}	Corrente di commutazione DC, max.
R412022854	≤ 2,5 V	0,1 A
R412022856	≤ 2,5 V	0,1 A

Codice	Frequenza di commutazione max.
R412022854	1000 Hz
R412022856	1000 Hz

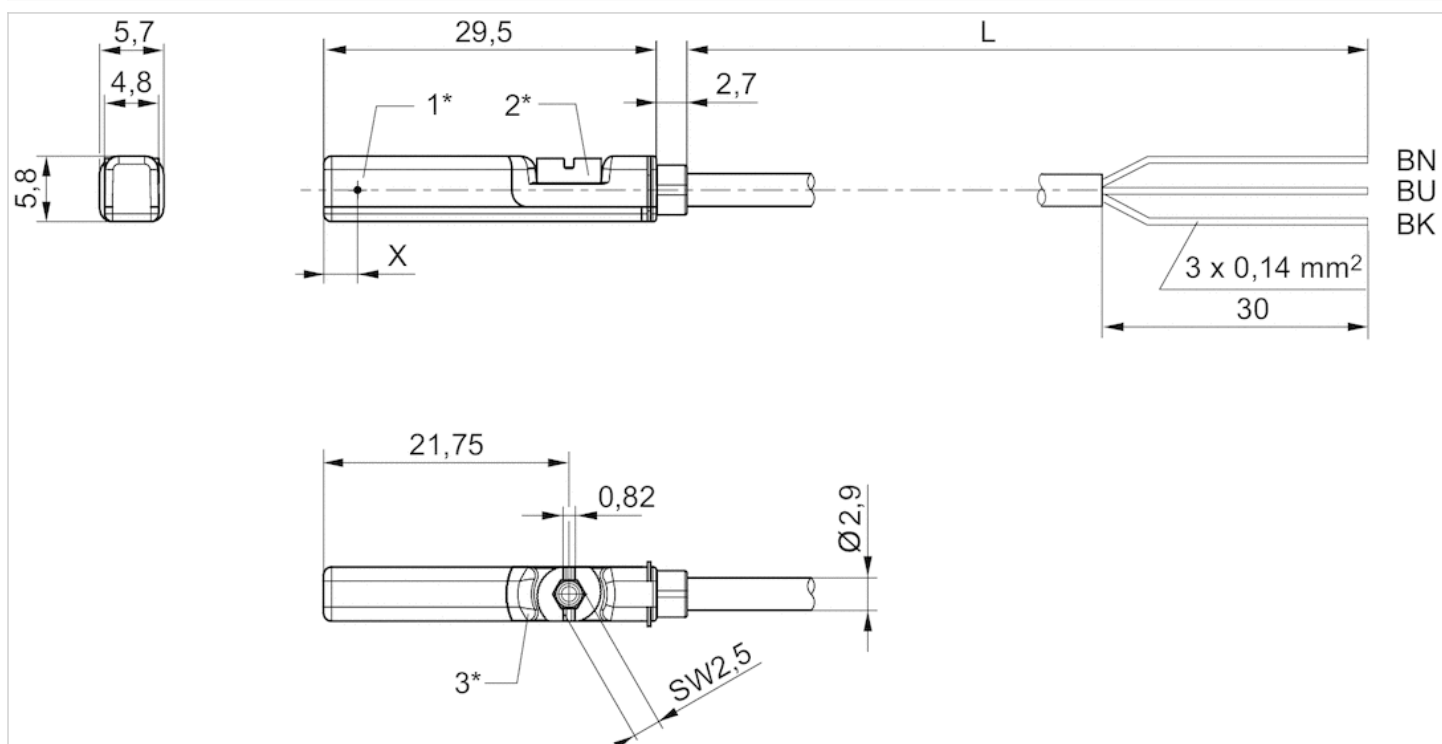
Codice	Esecuzione
R412022854	a prova di corto circuito Protetto contro l'inversione di polarità
R412022856	a prova di corto circuito Protetto contro l'inversione di polarità

Informazioni tecniche

Materiale	
Corpo	Poliammide
Guaina cavo	Poliuretano
Vite d'arresto	Acciaio inox

Dimensioni

Fig. 2



1* = punto di commutazione 2* = vite di arresto 3* = finestra LED trasparente

L = lunghezza cavo

BN = marrone, BK = nero, BU = blu

X = elettronico: 11,6 mm

Sensore, Serie ST6

- Scanalatura a T 6 mm
- con cavo
- estremità cavo aperte, A 2 poli estremità cavo aperte, A 3 poli
- Certificazione UL
- Reed PNP elettronico NPN elettronico
- Montaggio diretto per serie PRA, PRE, CCI, KPZ, SSI, GPC, CVI
- Montaggio indiretto per serie TRB, ITS, CCL-IS, MNI, CSL-RD, RPC, ICS-D2, ICM, KHZ, TRR



Temperatura ambiente min./max.	-30 ... 80 °C
Tipo di protezione	IP65, IP67, IP69K
Precisione del punto di commutazione	±0,1 mT
Corrente nominale, in stato di commutazione	30 mA
Corrente di riposo (senza carico)	8 mA
Tensione di esercizio DC min. / max.	Vedere tabella sottostante
Tensione di esercizio AC min. / max.	Vedere tabella sottostante
Isteresi	≥ 0,2 mT
Logica di commutazione	NO (contatto di chiusura)
Indicatore di stato LED	Giallo
Resistenza alle vibrazioni	10 - 55 Hz, 1 mm
Resistenza all'urto	30 g / 11 ms
Lunghezza cavo L	3 5 10 m

Dati tecnici

Codice		per	Tipo di contatto
R412022866		PRA, PRE, CCI, KPZ, SSI, GPC, CVI	Reed
R412027170		PRA, PRE, CCI, KPZ, SSI, GPC, CVI	Reed
R412022869		PRA, PRE, CCI, KPZ, SSI, GPC, CVI	Reed
R412022870		PRA, PRE, CCI, KPZ, SSI, GPC, CVI	Reed
R412022871		PRA, PRE, CCI, KPZ, SSI, GPC, CVI	Reed
R412022853		PRA, PRE, CCI, KPZ, SSI, GPC, CVI	PNP elettronico
R412022855		PRA, PRE, CCI, KPZ, SSI, GPC, CVI	PNP elettronico
R412022857		PRA, PRE, CCI, KPZ, SSI, GPC, CVI	PNP elettronico
R412022849		PRA, PRE, CCI, KPZ, SSI, GPC, CVI	NPN elettronico
R412022850		PRA, PRE, CCI, KPZ, SSI, GPC, CVI	NPN elettronico

Codice	Lunghezza cavo L	Tensione di esercizio DC min. / max.	Tensione di esercizio AC min. / max.
R412022866	3 m	10 ... 230 V DC	10 ... 230 V AC
R412027170	5 m	10 ... 230 V DC	10 ... 230 V AC
R412022869	3 m	10 ... 30 V DC	10 ... 30 V AC
R412022870	5 m	10 ... 30 V DC	10 ... 30 V AC
R412022871	10 m	10 ... 30 V DC	10 ... 30 V AC
R412022853	3 m	10 ... 30 V DC	-
R412022855	5 m	10 ... 30 V DC	-
R412022857	10 m	10 ... 30 V DC	-
R412022849	3 m	10 ... 30 V DC	-
R412022850	5 m	10 ... 30 V DC	-

Codice	Caduta di tensione U per I _{max}	Corrente di commutazione DC, max.
R412022866	≤ 3,5 V	0,13 A
R412027170	≤ 3,5 V	0,13 A
R412022869	I*Rs	0,3 A
R412022870	≤ 0,1 V	0,3 A
R412022871	I*Rs	0,3 A
R412022853	≤ 2,5 V	0,13 A
R412022855	≤ 2,5 V	0,13 A
R412022857	≤ 2,5 V	0,13 A
R412022849	≤ 2,5 V	0,13 A
R412022850	≤ 2,5 V	0,13 A

Codice	Corrente di commutazione AC, max.	Potenza di commutazione
R412022866	0,13 A	Reed a 2 poli: max. 10 W
R412027170	0,13 A	Reed a 2 poli: max. 10 W
R412022869	0,5 A	Reed a 3 poli: max. 6 W
R412022870	0,5 A	Reed a 3 poli: max. 6 W
R412022871	0,5 A	Reed a 3 poli: max. 6 W

Codice	Corrente di commutazione AC, max.	Potenza di commutazione
R412022853	-	-
R412022855	-	-
R412022857	-	-
R412022849	-	-
R412022850	-	-

Codice	Frequenza di commutazione max.	corrente di esercizio non commutata
R412022866	400 Hz	-
R412027170	400 Hz	-
R412022869	400 Hz	-
R412022870	400 Hz	-
R412022871	400 Hz	-
R412022853	1000 Hz	8 mA
R412022855	1000 Hz	8 mA
R412022857	1000 Hz	8 mA
R412022849	1000 Hz	8 mA
R412022850	1000 Hz	8 mA

Codice	corrente di esercizio commutata
R412022866	-
R412027170	-
R412022869	-
R412022870	-
R412022871	-
R412022853	30 mA
R412022855	30 mA
R412022857	30 mA
R412022849	30 mA
R412022850	30 mA

Codice	Esecuzione	Fig.	
R412022866	Protetto contro l'inversione di polarità	Fig. 1	1)
R412027170	Protetto contro l'inversione di polarità	Fig. 1	1)
R412022869	Protetto contro l'inversione di polarità	Fig. 2	2)
R412022870	Protetto contro l'inversione di polarità	Fig. 2	2)
R412022871	Protetto contro l'inversione di polarità	Fig. 2	2)
R412022853	a prova di corto circuito Protetto contro l'inversione di polarità	Fig. 2	3)
R412022855	a prova di corto circuito Protetto contro l'inversione di polarità	Fig. 2	3)
R412022857	a prova di corto circuito Protetto contro l'inversione di polarità	Fig. 2	3)
R412022849	a prova di corto circuito Protetto contro l'inversione di polarità	Fig. 2	3)
R412022850	a prova di corto circuito Protetto contro l'inversione di polarità	Fig. 2	3)

1) estremità cavo aperte, A 2 poli, Il prodotto di tensione di esercizio e corrente continua non deve superare la massima potenza di commutazione.

2) estremità cavo aperte, A 3 poli, Il prodotto di tensione di esercizio e corrente continua non deve superare la massima potenza di commutazione.

3) estremità cavo aperte, A 3 poli

Informazioni tecniche

Nessuna certificazione cULus per la variante 230V.

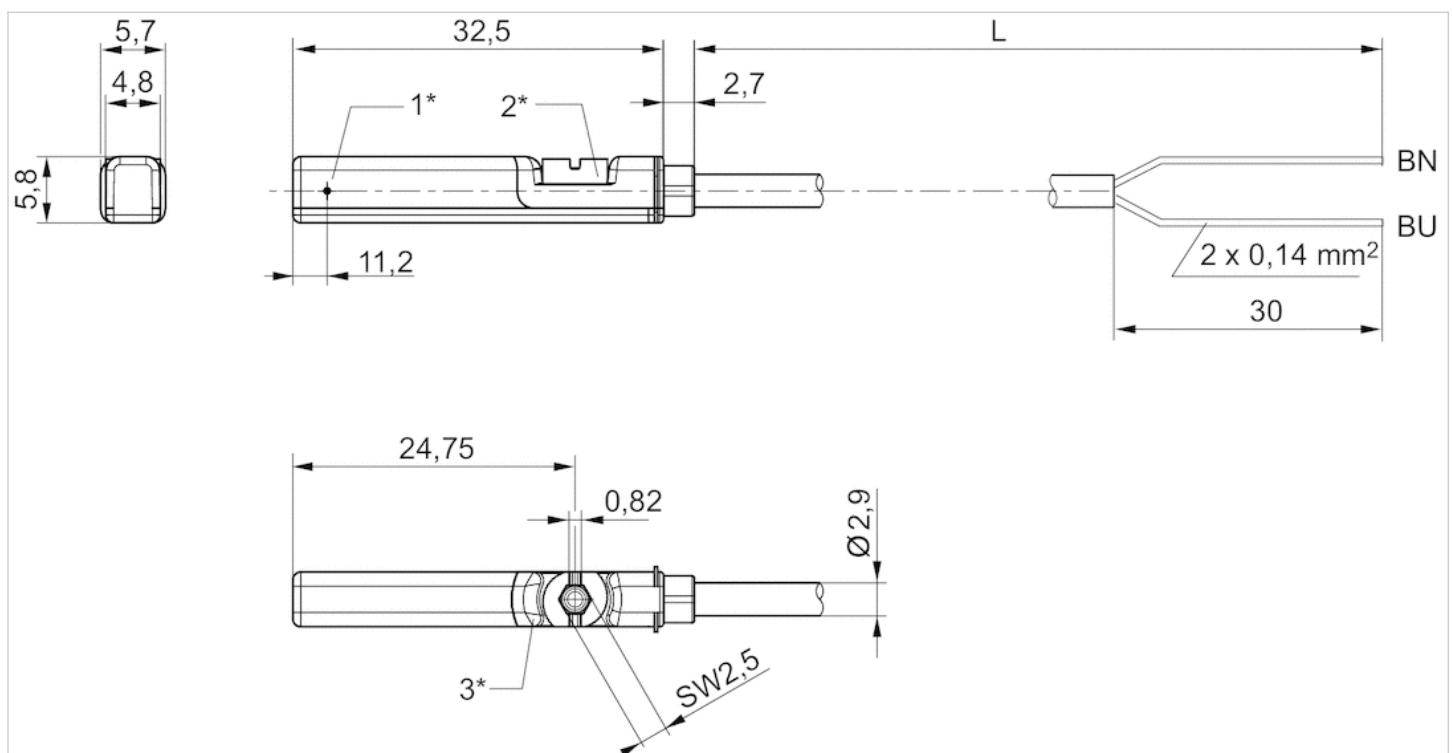
Informazioni tecniche

Materiale

Corpo	Poliammide
Guaina cavo	Poliuretano
Vite d'arresto	Acciaio inox

Dimensioni

Fig. 1

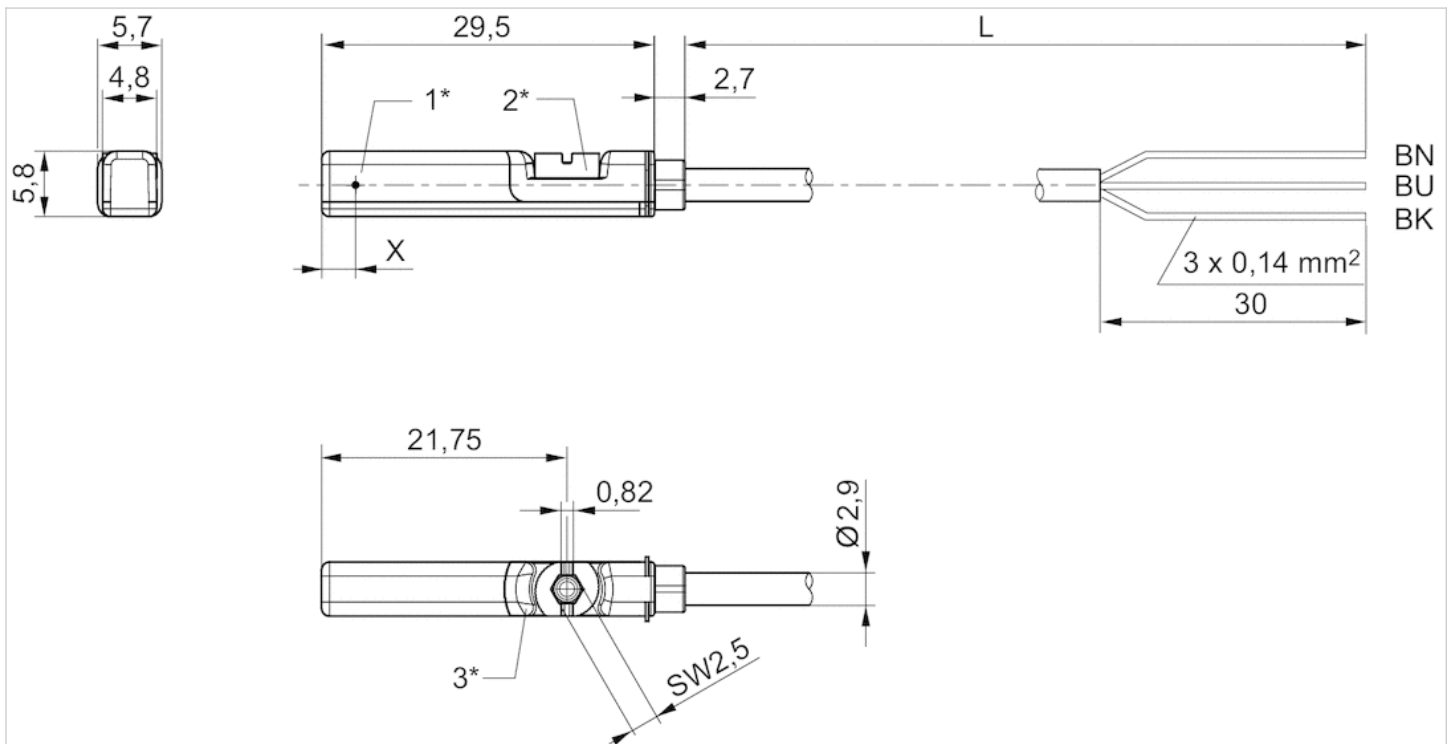


1* = punto di commutazione 2* = vite di arresto 3* = finestra LED trasparente

L = lunghezza cavo

BN=marrone, BU=blu

Fig. 2



1* = punto di commutazione 2* = vite di arresto 3* = finestra LED trasparente
L = lunghezza cavo
BN = marrone, BK = nero, BU = blu
X = elettronico: 11,6 mm

Sensore, Serie ST6

- Scanalatura a T 6 mm
- con cavo
- Connettore, M8, A 3 poli Connettore, M8, A 2 poli
- Certificazione UL
- Reed PNP elettronico NPN elettronico
- Montaggio diretto per serie PRA, PRE, CCI, KPZ, SSI, GPC, CVI
- Montaggio indiretto per serie TRB, ITS, CCL-IS, MNI, CSL-RD, RPC, ICS-D2, ICM, KHZ, TRR



Certificati	Dichiarazione di conformità CE cULus RoHS
Temperatura ambiente min./max.	-30 ... 80 °C
Tipo di protezione	IP65, IP67
Precisione del punto di commutazione	±0,1 mT
Corrente nominale, in stato di commutazione	30 mA
Corrente di riposo (senza carico)	8 mA
Tensione di esercizio DC min. / max.	10 ... 30 V DC
Tensione di esercizio AC min. / max.	Vedere tabella sottostante
Isteresi	≥ 0,2 mT
Logica di commutazione	NO (contatto di chiusura)
Indicatore di stato LED	Giallo
Resistenza alle vibrazioni	10 - 55 Hz, 1 mm
Resistenza all'urto	30 g / 11 ms
Lunghezza cavo L	0,3 m

Dati tecnici

Codice		per	Tipo di contatto
R412022868		PRA, PRE, CCI, KPZ, SSI, GPC, CVI	Reed
R412027172		PRA, PRE, CCI, KPZ, SSI, GPC, CVI	Reed
R412022872		PRA, PRE, CCI, KPZ, SSI, GPC, CVI	Reed
R412022858		PRA, PRE, CCI, KPZ, SSI, GPC, CVI	PNP elettronico
R412022851		PRA, PRE, CCI, KPZ, SSI, GPC, CVI	NPN elettronico

Codice	Lunghezza cavo L	Tensione di esercizio AC min. / max.	Caduta di tensione U per I _{max}
R412022868	0,3 m	10 ... 30 V AC	≤ 3,5 V
R412027172	0,3 m	10 ... 30 V AC	≤ 3,5 V
R412022872	0,3 m	10 ... 30 V AC	≤ 0,1 V
R412022858	0,3 m	-	≤ 2,5 V
R412022851	0,3 m	-	≤ 2,5 V

Codice	Corrente di commutazione DC, max.	Corrente di commutazione AC, max.
R412022868	0,13 A	0,13 A
R412027172	0,13 A	0,13 A
R412022872	0,3 A	0,5 A
R412022858	0,13 A	-
R412022851	0,13 A	-

Codice	Potenza di commutazione	Frequenza di commutazione max.
R412022868	Reed a 2 poli: max. 10 W	400 Hz
R412027172	Reed a 2 poli: max. 10 W	400 Hz
R412022872	Reed a 3 poli: max. 6 W	400 Hz
R412022858	-	1000 Hz
R412022851	-	1000 Hz

Codice	corrente di esercizio non commutata	corrente di esercizio commutata
R412022868	-	-
R412027172	-	-
R412022872	-	-
R412022858	8 mA	30 mA
R412022851	8 mA	30 mA

Codice	Esecuzione	
R412022868	Protetto contro l'inversione di polarità	1)
R412027172	Protetto contro l'inversione di polarità	1)
R412022872	Protetto contro l'inversione di polarità	1)
R412022858	a prova di corto circuito Protetto contro l'inversione di polarità	-

Codice	Esecuzione	
R412022851	a prova di corto circuito Protetto contro l'inversione di polarità	-

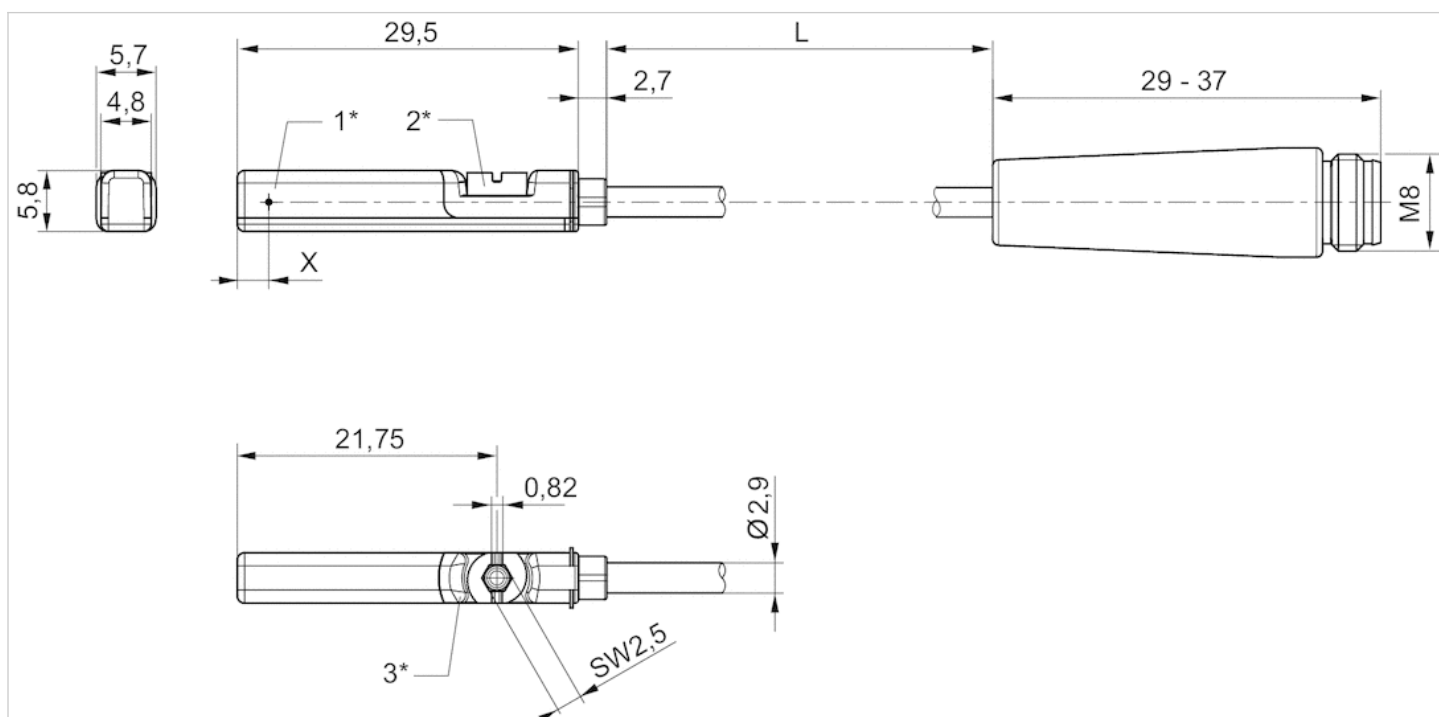
1) Il prodotto di tensione di esercizio e corrente continua non deve superare la massima potenza di commutazione.

Informazioni tecniche

Materiale	
Corpo	Poliammide
Guaina cavo	Poliuretano
Vite d'arresto	Acciaio inox

Dimensioni

Dimensioni



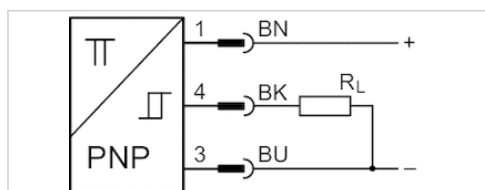
1* = punto di commutazione 2* = vite di arresto 3* = finestra LED trasparente

L = lunghezza cavo

X = elettronico: 11,6 mm, Reed: 8,3 mm

Sensore, Serie ST6

- Scanalatura a T 6 mm
- con cavo
- Connettore, M12, A 3 poli, con vite zigrinata
- ATEX
- Certificazione UL, ATEX
- PNP elettronico
- Montaggio diretto per serie PRA, PRE, CCI, KPZ, SSI, GPC, CVI
- Montaggio indiretto per serie TRB, ITS, CCL-IS, MNI, CSL-RD, RPC, ICS-D2, ICM, KHZ, TRR



Certificati	ATEX Dichiarazione di conformità CE cULus RoHS
Categoria ATEX G	II 3G Ex nA IIC T4 Gc X
Categoria ATEX D	II 3D Ex tc IIIC T135°C Dc X
Temperatura ambiente min./max.	-20 ... 50 °C
Tipo di protezione	IP67
Precisione del punto di commutazione	±0,1 mT
Corrente di riposo (senza carico)	10 mA
Tensione di esercizio DC min. / max.	10 ... 30 V DC
Logica di commutazione	NO (contatto di chiusura)
Indicatore di stato LED	Giallo Giallo
Resistenza alle vibrazioni	10 - 55 Hz, 1 mm
Resistenza all'urto	30 g / 11 ms
Lunghezza cavo L	0,3 m

Dati tecnici

Codice	per	Tipo di contatto	Lunghezza cavo L
R412022864	PRA, PRE, CCI, KPZ, SSI, GPC, CVI	PNP elettronico	0,3 m

Codice	Caduta di tensione U per I _{max}	Corrente di commutazione DC, max.
R412022864	≤ 2,5 V	0,1 A

Codice	Frequenza di commutazione max.
R412022864	1000 Hz

Codice	Esecuzione
R412022864	a prova di corto circuito Protetto contro l'inversione di polarità

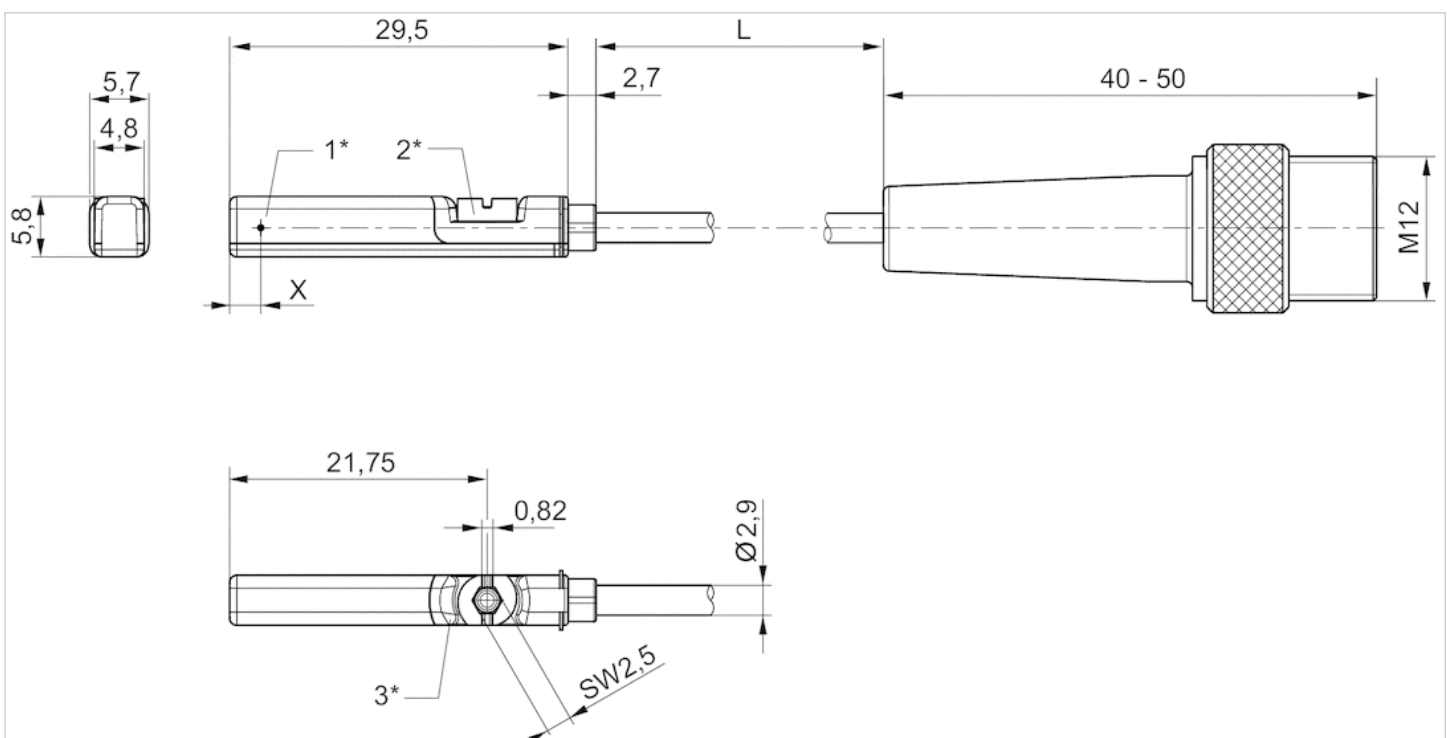
Informazioni tecniche

Materiale

Corpo	Poliammide
Guaina cavo	Poliuretano
Vite d'arresto	Acciaio inox

Dimensioni

Dimensioni



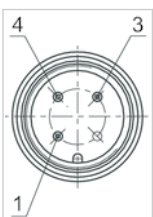
1* = punto di commutazione 2* = vite di arresto 3* = finestra LED trasparente

L = lunghezza cavo

X = PNP: 11,6 mm, Reed: 8,3 mm

Occupazione pin

Occupazione pin



Pin	1	3	4
Occupazione	(+)	(-)	(OUT)

Sensore, Serie ST6

- Scanalatura a T 6 mm
- con cavo
- Connettore, M12, A 2 poli, con vite zigrinata Connettore, M12, 4 poli, con vite zigrinata
- Certificazione UL
- Reed PNP elettronico
- Montaggio diretto per serie PRA, PRE, CCI, KPZ, SSI, GPC, CVI
- Montaggio indiretto per serie TRB, ITS, CCL-IS, MNI, CSL-RD, RPC, ICS-D2, ICM, KHZ, TRR



Certificati	Dichiarazione di conformità CE cULus RoHS
Temperatura ambiente min./max.	-30 ... 80 °C
Tipo di protezione	Vedere tabella sottostante
Precisione del punto di commutazione	±0,1 mT
Corrente nominale, in stato di commutazione	30 mA
Corrente di riposo (senza carico)	8 mA
Tensione di esercizio DC min. / max.	10 ... 30 V DC
Tensione di esercizio AC min. / max.	Vedere tabella sottostante
Isteresi	≥ 0,2 mT
Logica di commutazione	NO (contatto di chiusura)
Indicatore di stato LED	Giallo
Resistenza alle vibrazioni	10 - 55 Hz, 1 mm
Resistenza all'urto	30 g / 11 ms
Lunghezza cavo L	0,3 0,1 3 5 m

Dati tecnici

Codice		per	Tipo di contatto
R412027171		PRA, PRE, CCI, KPZ, SSI, GPC, CVI	Reed
R412022876		PRA, PRE, CCI, KPZ, SSI, GPC, CVI	Reed
R412022879		PRA, PRE, CCI, KPZ, SSI, GPC, CVI	PNP elettronico
R412022863		PRA, PRE, CCI, KPZ, SSI, GPC, CVI	PNP elettronico
R412022877		PRA, PRE, CCI, KPZ, SSI, GPC, CVI	PNP elettronico
R412022878		PRA, PRE, CCI, KPZ, SSI, GPC, CVI	PNP elettronico

Codice	Lunghezza cavo L	Tensione di esercizio AC min. / max.	Caduta di tensione U per I _{max}
R412027171	0,3 m	10 ... 30 V AC	≤ 3,5 V
R412022876	0,3 m	10 ... 30 V AC	≤ 0,1 V
R412022879	0,1 m	-	≤ 2,5 V
R412022863	0,3 m	-	≤ 2,5 V
R412022877	3 m	-	≤ 2,5 V
R412022878	5 m	-	≤ 2,5 V

Codice	Corrente di commutazione DC, max.	Corrente di commutazione AC, max.
R412027171	0,13 A	0,13 A
R412022876	0,3 A	0,5 A
R412022879	0,13 A	-
R412022863	0,13 A	-
R412022877	0,13 A	-
R412022878	0,13 A	-

Codice	Potenza di commutazione	Frequenza di commutazione max.
R412027171	Reed a 2 poli: max. 10 W	400 Hz
R412022876	Reed a 3 poli: max. 6 W	400 Hz
R412022879	-	1000 Hz
R412022863	-	1000 Hz
R412022877	-	1000 Hz
R412022878	-	1000 Hz

Codice	corrente di esercizio non commutata	corrente di esercizio commutata
R412027171	-	-
R412022876	-	-
R412022879	8 mA	30 mA
R412022863	8 mA	30 mA
R412022877	8 mA	30 mA
R412022878	8 mA	30 mA

Codice	Tipo di protezione
R412027171	IP65, IP67
R412022876	IP65, IP67
R412022879	IP65, IP67
R412022863	IP65, IP67, IP69K
R412022877	IP65, IP67
R412022878	IP65, IP67

Codice	Esecuzione	
R412027171	Protetto contro l'inversione di polarità	1)
R412022876	Protetto contro l'inversione di polarità	1)
R412022879	a prova di corto circuito Protetto contro l'inversione di polarità	-
R412022863	a prova di corto circuito Protetto contro l'inversione di polarità	-
R412022877	a prova di corto circuito Protetto contro l'inversione di polarità	-
R412022878	a prova di corto circuito Protetto contro l'inversione di polarità	-

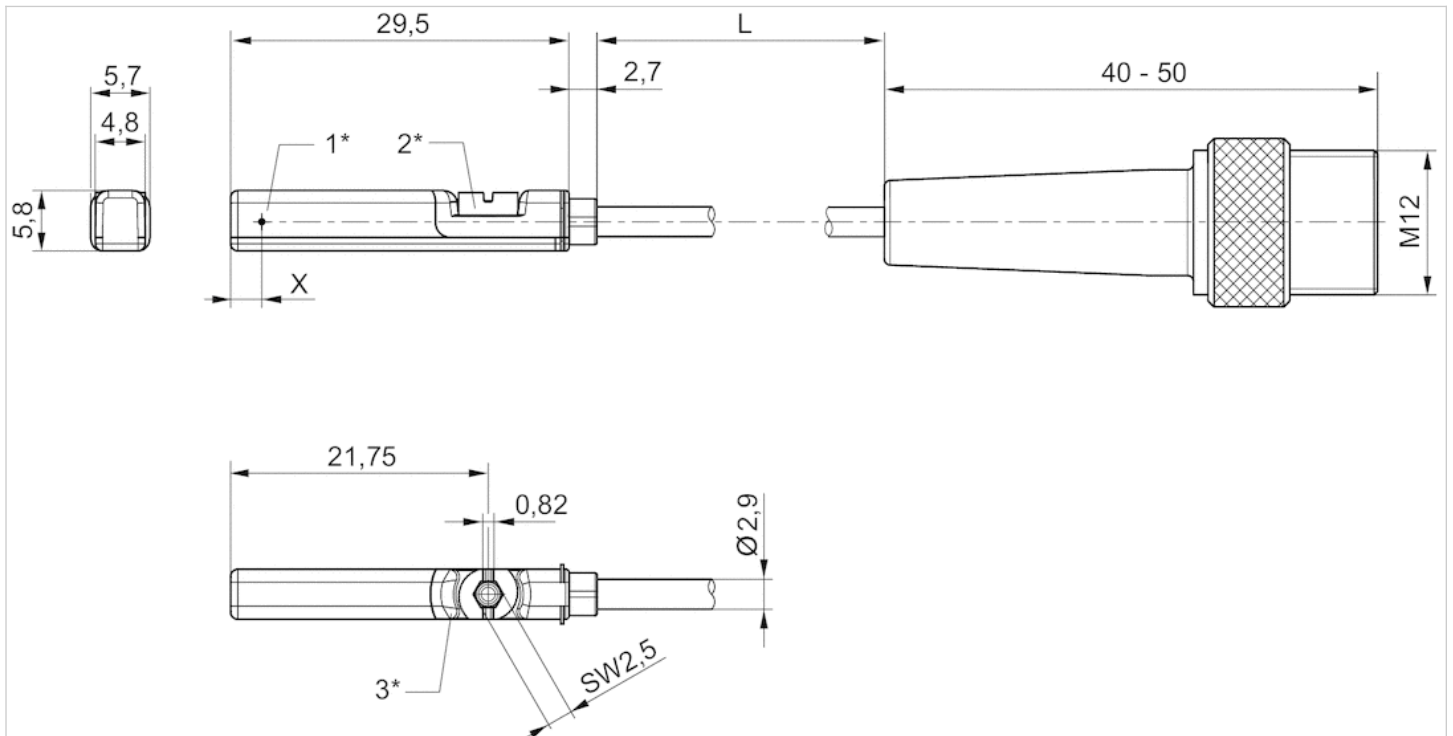
1) Il prodotto di tensione di esercizio e corrente continua non deve superare la massima potenza di commutazione.

Informazioni tecniche

Materiale	
Corpo	Poliammide
Guaina cavo	Poliuretano
Vite d'arresto	Acciaio inox

Dimensioni

Dimensioni



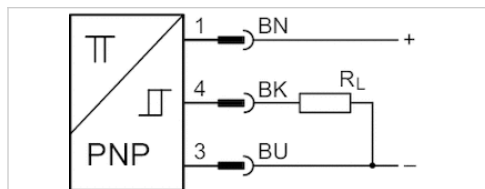
1* = punto di commutazione 2* = vite di arresto 3* = finestra LED trasparente

L = lunghezza cavo

X = PNP: 11,6 mm, Reed: 8,3 mm

Sensore, Serie ST6

- Scanalatura a T 6 mm
- con cavo
- Connettore, M8, A 3 poli, con vite zigrinata
- ATEX
- Certificazione UL, ATEX
- PNP elettronico
- Montaggio diretto per serie PRA, PRE, CCI, KPZ, SSI, GPC, CVI
- Montaggio indiretto per serie TRB, ITS, CCL-IS, MNI, CSL-RD, RPC, ICS-D2, ICM, KHZ, TRR



Certificati

Categoria ATEX G

Categoria ATEX D

Temperatura ambiente min./max.

Tipo di protezione

Precisione del punto di commutazione

Corrente di riposo (senza carico)

Tensione di esercizio DC min. / max.

Logica di commutazione

Indicatore di stato LED

Resistenza alle vibrazioni

Resistenza all'urto

Lunghezza cavo L

ATEX Dichiarazione di conformità CE
cULus RoHS

II 3G Ex nA IIC T4 Gc X

II 3D Ex tc IIIC T135°C Dc X

-20 ... 50 °C

IP65, IP67

±0,1 mT

10 mA

10 ... 30 V DC

NO (contatto di chiusura)

Giallo Giallo

10 - 55 Hz, 1 mm

30 g / 11 ms

0,3 m

Dati tecnici

Codice	per	Tipo di contatto	Lunghezza cavo L
R412022860	PRA, PRE, CCI, KPZ, SSI, GPC, CVI	PNP elettronico	0,3 m

Codice	Caduta di tensione U per I _{max}	Corrente di commutazione DC, max.
R412022860	≤ 2,5 V	0,1 A

Codice	Frequenza di commutazione max.
R412022860	1000 Hz

Codice	Esecuzione
R412022860	a prova di corto circuito Protetto contro l'inversione di polarità

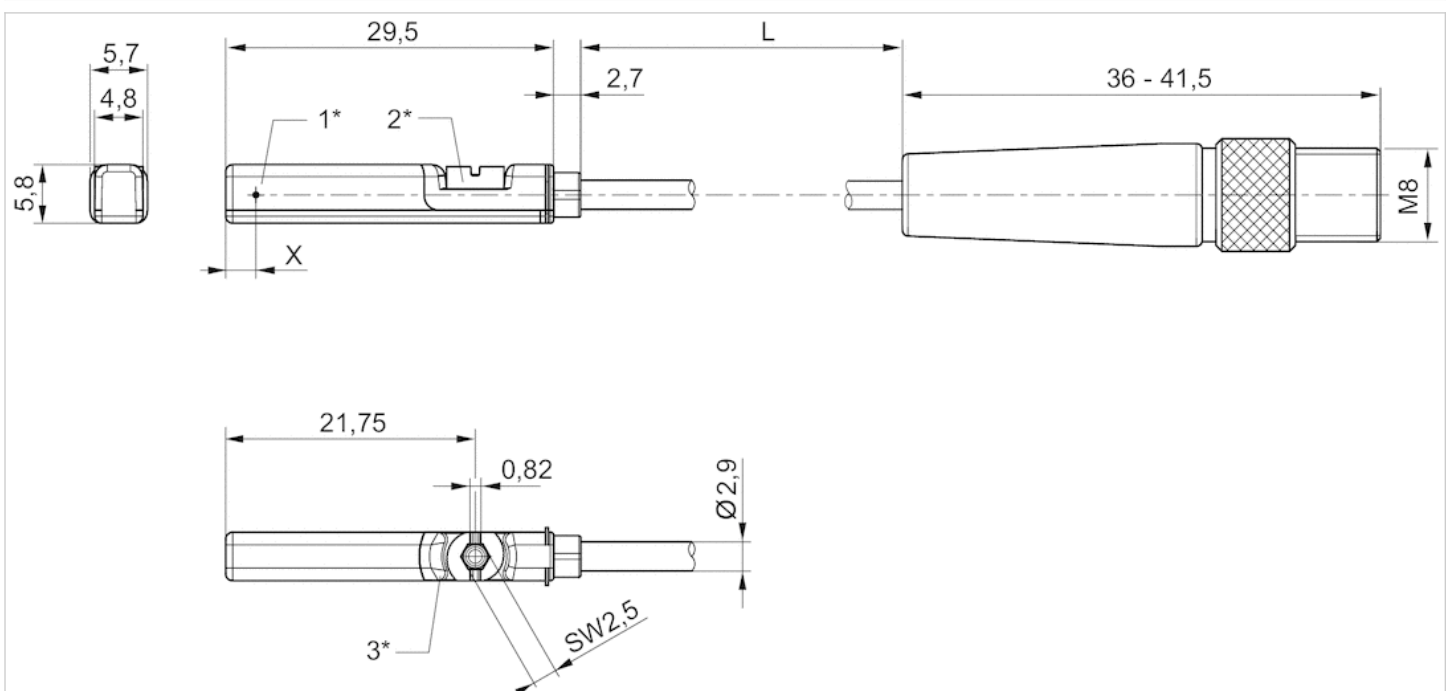
Informazioni tecniche

Materiale

Corpo	Poliammide
Guaina cavo	Poliuretano
Vite d'arresto	Acciaio inox

Dimensioni

Dimensioni



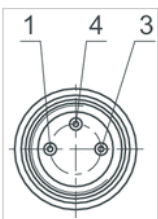
1* = punto di commutazione 2* = vite di arresto 3* = finestra LED trasparente

L = lunghezza cavo

X = elettronico: 11,6 mm, Reed: 8,3 mm

Occupazione pin

Occupazione pin



Pin	1	3	4
Occupazione	(+)	(-)	(OUT)

Sensore, Serie ST6

- Scanalatura a T 6 mm
- con cavo
- Connettore, M8, A 3 poli, con vite zigrinata
- Certificazione UL
- Reed PNP elettronico NPN elettronico
- Montaggio diretto per serie PRA, PRE, CCI, KPZ, SSI, GPC, CVI
- Montaggio indiretto per serie TRB, ITS, CCL-IS, MNI, CSL-RD, RPC, ICS-D2, ICM, KHZ, TRR



Certificati	Dichiarazione di conformità CE cULus RoHS
Temperatura ambiente min./max.	-30 ... 80 °C
Tipo di protezione	IP65, IP67
Precisione del punto di commutazione	±0,1 mT
Corrente nominale, in stato di commutazione	30 mA
Corrente di riposo (senza carico)	8 mA
Tensione di esercizio DC min. / max.	10 ... 30 V DC
Tensione di esercizio AC min. / max.	Vedere tabella sottostante
Isteresi	≥ 0,2 mT
Logica di commutazione	NO (contatto di chiusura)
Potenza di commutazione	Reed a 3 poli: max. 6 W
Indicatore di stato LED	Giallo
Resistenza alle vibrazioni	10 - 55 Hz, 1 mm
Resistenza all'urto	30 g / 11 ms
Lunghezza cavo L	0,3 0,5 m

Dati tecnici

Codice		per	Tipo di contatto
R412022873		PRA, PRE, CCI, KPZ, SSI, GPC, CVI	Reed
R412022875		PRA, PRE, CCI, KPZ, SSI, GPC, CVI	Reed
R412022874		PRA, PRE, CCI, KPZ, SSI, GPC, CVI	Reed
R412022859		PRA, PRE, CCI, KPZ, SSI, GPC, CVI	PNP elettronico
R412022862		PRA, PRE, CCI, KPZ, SSI, GPC, CVI	PNP elettronico
R412022861		PRA, PRE, CCI, KPZ, SSI, GPC, CVI	PNP elettronico
R412022852		PRA, PRE, CCI, KPZ, SSI, GPC, CVI	NPN elettronico

Codice	Guaina cavo	Lunghezza cavo L	Tensione di esercizio AC min. / max.
R412022873	Poliuretano	0,3 m	10 ... 30 V AC
R412022875	Polivinilcloruro	0,3 m	10 ... 30 V AC
R412022874	Poliuretano	0,5 m	10 ... 30 V AC
R412022859	Poliuretano	0,3 m	-
R412022862	Polivinilcloruro	0,3 m	-
R412022861	Poliuretano	0,5 m	-
R412022852	Poliuretano	0,3 m	-

Codice	Caduta di tensione U per I _{max}	Corrente di commutazione DC, max.
R412022873	I*Rs	0,3 A
R412022875	I*Rs	0,3 A
R412022874	I*Rs	0,3 A
R412022859	≤ 2,5 V	0,13 A
R412022862	≤ 2,5 V	0,13 A
R412022861	≤ 2,5 V	0,13 A
R412022852	≤ 2,5 V	0,13 A

Codice	Corrente di commutazione AC, max.	Frequenza di commutazione max.
R412022873	0,5 A	400 Hz
R412022875	0,5 A	400 Hz
R412022874	0,5 A	400 Hz
R412022859	-	1000 Hz
R412022862	-	1000 Hz
R412022861	-	1000 Hz
R412022852	-	1000 Hz

Codice	corrente di esercizio non commutata	corrente di esercizio commutata
R412022873	-	-
R412022875	-	-
R412022874	-	-
R412022859	8 mA	30 mA

Codice	corrente di esercizio non commutata	corrente di esercizio commutata
R412022862	8 mA	30 mA
R412022861	8 mA	30 mA
R412022852	8 mA	30 mA

Codice	Esecuzione
R412022873	Protetto contro l'inversione di polarità
R412022875	Protetto contro l'inversione di polarità
R412022874	Protetto contro l'inversione di polarità
R412022859	a prova di corto circuito Protetto contro l'inversione di polarità
R412022862	a prova di corto circuito Protetto contro l'inversione di polarità
R412022861	a prova di corto circuito Protetto contro l'inversione di polarità
R412022852	a prova di corto circuito Protetto contro l'inversione di polarità

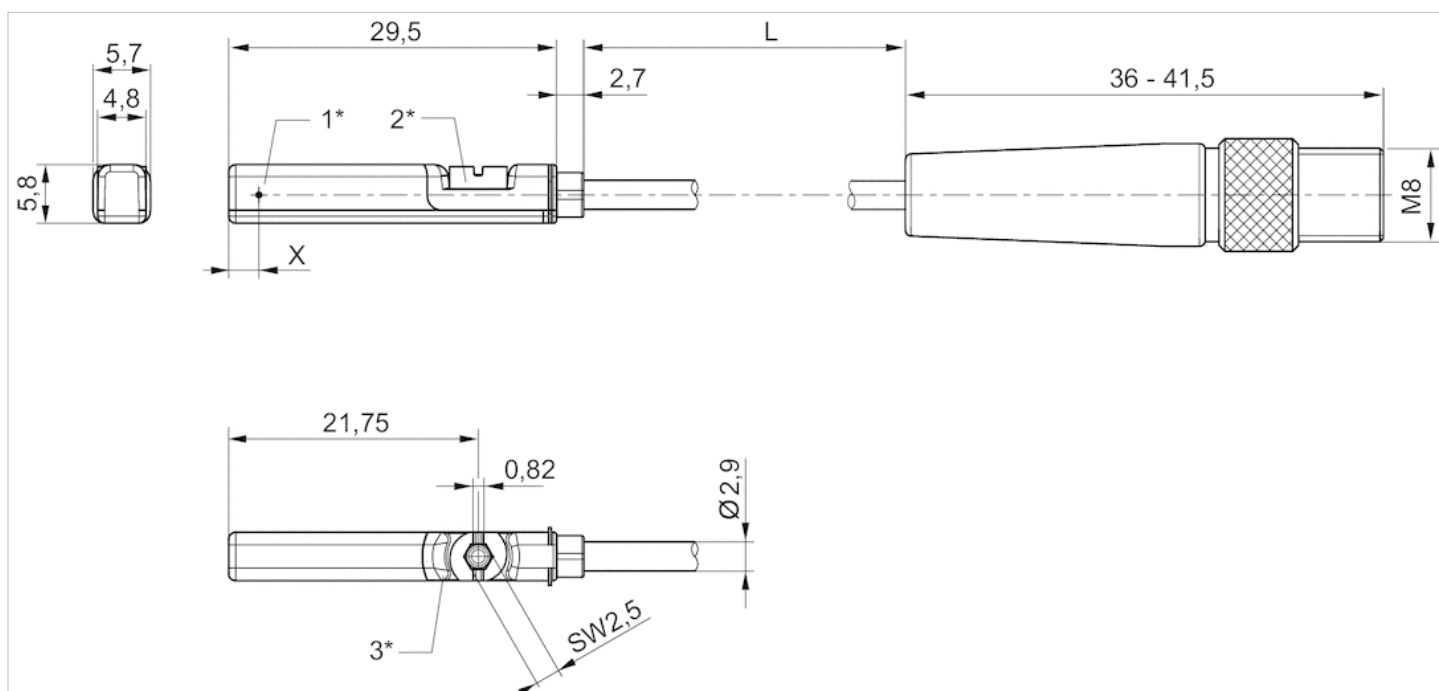
Informazioni tecniche

Materiale

Corpo	Poliammide
Guaina cavo	Poliuretano Polivinilcloruro
Vite d'arresto	Acciaio inox

Dimensioni

Dimensioni



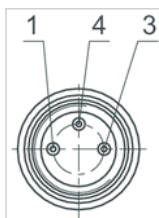
1* = punto di commutazione 2* = vite di arresto 3* = finestra LED trasparente

L = lunghezza cavo

X = elettronico: 11,6 mm, Reed: 8,3 mm

Occupazione pin

Occupazione pin



Pin	1	3	4
Occupazione	(+)	(-)	(OUT)

Sensore, Serie SN2

- Connettore, M8, A 2 poli Connettore, M8, A 3 poli Connettore, M8, 4 poli
- Reed a 2 conduttori Reed a 3 conduttori Reed a 3 conduttori, con prolungamento impulsi Reed a 4 conduttori PNP elettronico
- Ad impulso prolungato
- Ad impulso prolungato
- Reed PNP elettronico
- Montaggio indiretto per serie TRB, PRA, ITS, MNI, CSL-RD, ICM, RPC, TRR, FLT, CVI



Temperatura ambiente min./max.	Vedere tabella sottostante
Tipo di protezione	IP67
Precisione del punto di commutazione	$\pm 0,1$ mT
Corrente nominale, in stato di commutazione	15 mA
Corrente di riposo (senza carico)	10 mA
Tensione di esercizio DC min. / max.	Vedere tabella sottostante
Tensione di esercizio AC min. / max.	Vedere tabella sottostante
Indicatore di stato LED	Vedere tabella sottostante

Dati tecnici

Codice		Tipo di contatto	Tensione di esercizio DC min. / max.
0830100465		Reed	12 ... 36 V DC
0830100468		Reed	12 ... 36 V DC
R412004299		Reed	12 ... 36 V DC
0830100466		Reed	12 ... 36 V DC
0830100469		Reed	12 ... 36 V DC
R412004820		Reed	12 ... 36 V DC
0830100472		Reed	12 ... 36 V DC
0830100467		Reed	12 ... 36 V DC
0830100480		PNP elettronico	10 ... 30 V DC
R412004800		PNP elettronico	10 ... 30 V DC

Codice	Tensione di esercizio AC min. / max.	Caduta di tensione U per I _{max}
0830100465	12 ... 30 V AC	2,1 V + I*Rs
0830100468	12 ... 30 V AC	2,1 V + I*Rs
R412004299	12 ... 30 V AC	2,1 V + I*Rs
0830100466	12 ... 30 V AC	2,1 V + I*Rs
0830100469	12 ... 30 V AC	≤ 0,5 V
R412004820	12 ... 30 V AC	I*Rs
0830100472	12 ... 30 V AC	≤ 1,5 V
0830100467	12 ... 30 V AC	≤ 3,5 V
0830100480	12 ... 30 V AC	≤ 2,0 V
R412004800	-	≤ 2,0 V

Codice	Corrente di commutazione DC, max.	Corrente di commutazione AC, max.
0830100465	0,13 A	0,13 A
0830100468	0,3 A	0,5 A
R412004299	0,13 A	0,13 A
0830100466	0,13 A	0,13 A
0830100469	0,13 A	0,13 A
R412004820	0,13 A	0,13 A
0830100472	0,2 A	0,13 A
0830100467	0,13 A	0,13 A
0830100480	0,13 A	-
R412004800	0,13 A	-

Codice	Funzione
0830100465	Reed a 2 conduttori
0830100468	Reed a 2 conduttori
R412004299	Reed a 3 conduttori
0830100466	Reed a 3 conduttori
0830100469	Reed a 3 conduttori

Codice	Funzione
R412004820	Reed a 3 conduttori
0830100472	Reed a 3 conduttori, con prolungamento impulsivi
0830100467	Reed a 4 conduttori
0830100480	PNP elettronico
R412004800	PNP elettronico

Codice	Temperatura ambiente min./max.	Potenza di commutazione
0830100465	-20 ... 80 °C	10 W / 10 VA
0830100468	-20 ... 80 °C	10 W / 10 VA
R412004299	-20 ... 80 °C	10 W / 10 VA
0830100466	-20 ... 80 °C	10 W / 10 VA
0830100469	-20 ... 80 °C	5,5 W / 5,5 VA
R412004820	-20 ... 80 °C	10 W / 10 VA
0830100472	-20 ... 70 °C	5 W / 5 VA
0830100467	-20 ... 80 °C	10 W / 10 VA
0830100480	-10 ... 70 °C	-
R412004800	-10 ... 70 °C	-

Codice	Resistenza di protezione per Reed	Resistenza alle vibrazioni	Resistenza all'urto
0830100465	27 Ω	30 g (50 - 2000 Hz)	100 g / 11 ms
0830100468	1,3 Ω	30 g (50 - 2000 Hz)	100 g / 11 ms
R412004299	27 Ω	30 g (50 - 2000 Hz)	100 g / 11 ms
0830100466	100 Ω	30 g (50 - 2000 Hz)	100 g / 11 ms
0830100469	27 Ω	30 g (50 - 1000 Hz)	100 g / 11 ms
R412004820	27 Ω	30 g (50 - 2000 Hz)	100 g / 11 ms
0830100472	-	35 g (50 - 2000 Hz)	50 g / 11 ms
0830100467	27 Ω	35 g (50 - 2000 Hz)	50 g / 11 ms
0830100480	-	-	-
R412004800	-	-	-

Codice	Frequenza di commutazione max.	corrente di esercizio non commutata
0830100465	-	-
0830100468	-	-
R412004299	-	-
0830100466	-	-
0830100469	-	-
R412004820	-	-
0830100472	-	-
0830100467	-	-
0830100480	2000 Hz	10 mA
R412004800	2000 Hz	10 mA

Codice	corrente di esercizio commutata	Materiale Corpo	Indicatore di stato LED
0830100465	-	Poliammide	Giallo
0830100468	-	Poliammide	Giallo
R412004299	-	Poliammide	Giallo
0830100466	-	Poliammide	Giallo
0830100469	-	Poliammide	Giallo
R412004820	-	resina Epoxid	Giallo
0830100472	-	-	Rosso
0830100467	-	resina Epoxid	Rosso
0830100480	15 mA	Poliammide	Giallo
R412004800	15 mA	resina Epoxid	Giallo

Codice	Esecuzione
0830100465	Protetto contro l'inversione di polarità
0830100468	Protetto contro l'inversione di polarità
R412004299	Protetto contro l'inversione di polarità
0830100466	Protetto contro l'inversione di polarità
0830100469	Protetto contro l'inversione di polarità
R412004820	Protetto contro l'inversione di polarità
0830100472	Protetto contro l'inversione di polarità
0830100467	Protetto contro l'inversione di polarità
0830100480	a prova di corto circuito Protetto contro l'inversione di polarità
R412004800	a prova di corto circuito Protetto contro l'inversione di polarità

Codice	Segnale di commutazione	Fig.	
0830100465	-	Fig. 1	1)
0830100468	-	Fig. 1	1)
R412004299	-	Fig. 1	2)
0830100466	-	Fig. 1	1)
0830100469	-	Fig. 1	2)
R412004820	-	Fig. 1	2)
0830100472	Ad impulso prolungato	Fig. 1	2)
0830100467	-	Fig. 2	3)
0830100480	-	Fig. 1	2)
R412004800	-	Fig. 1	2)

- 1) Connettore M8, A 2 poli
- 2) Connettore M8, A 3 poli
- 3) Connettore M8, A 4 poli

Informazioni tecniche

Se si utilizzano sensori Reed, si consiglia l'utilizzo di un dispositivo di protezione da cortocircuiti (SCPD).

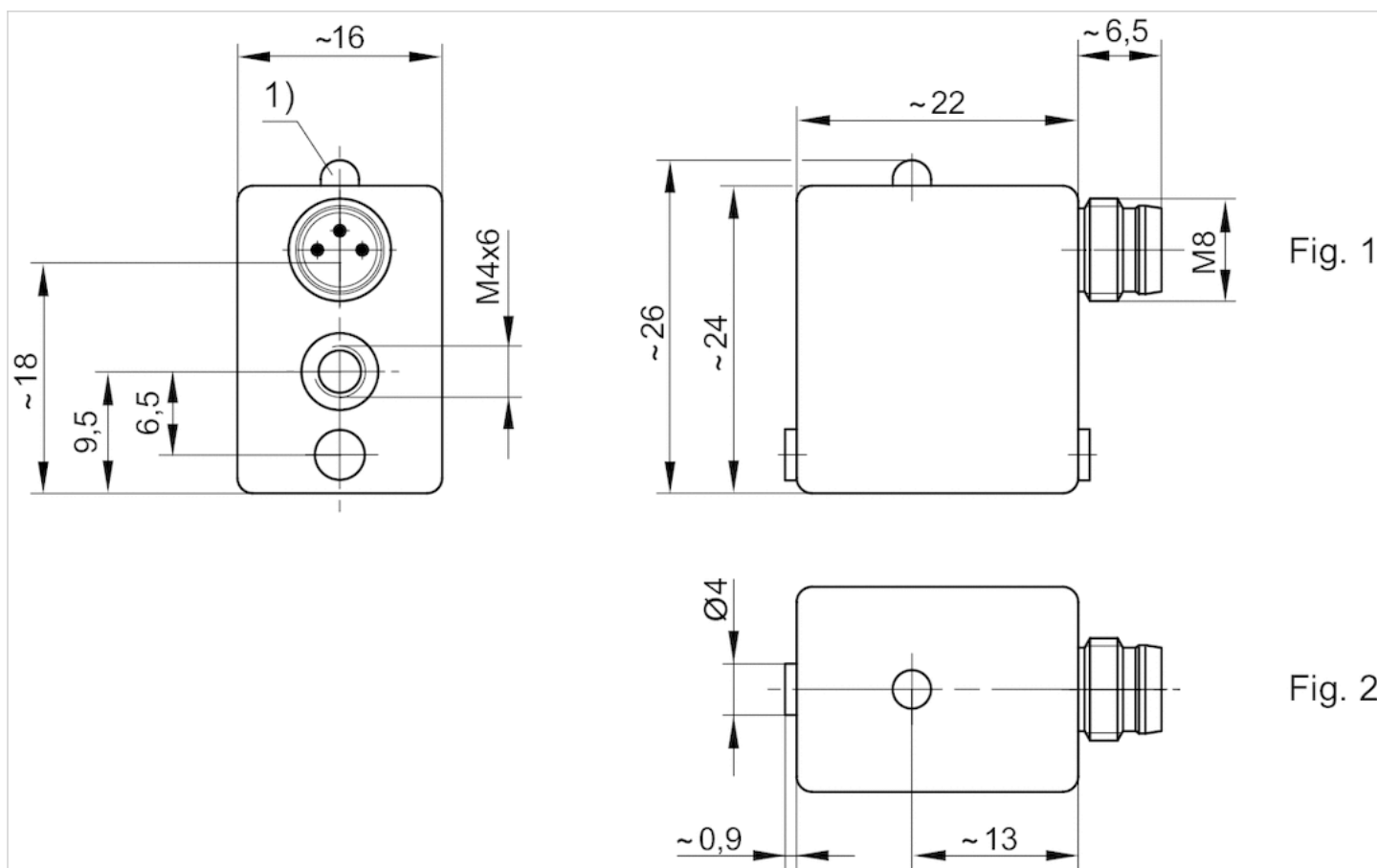
Informazioni tecniche

Materiale

Corpo	Poliammide resina Epoxid
-------	--------------------------

Dimensioni

Fig. 1

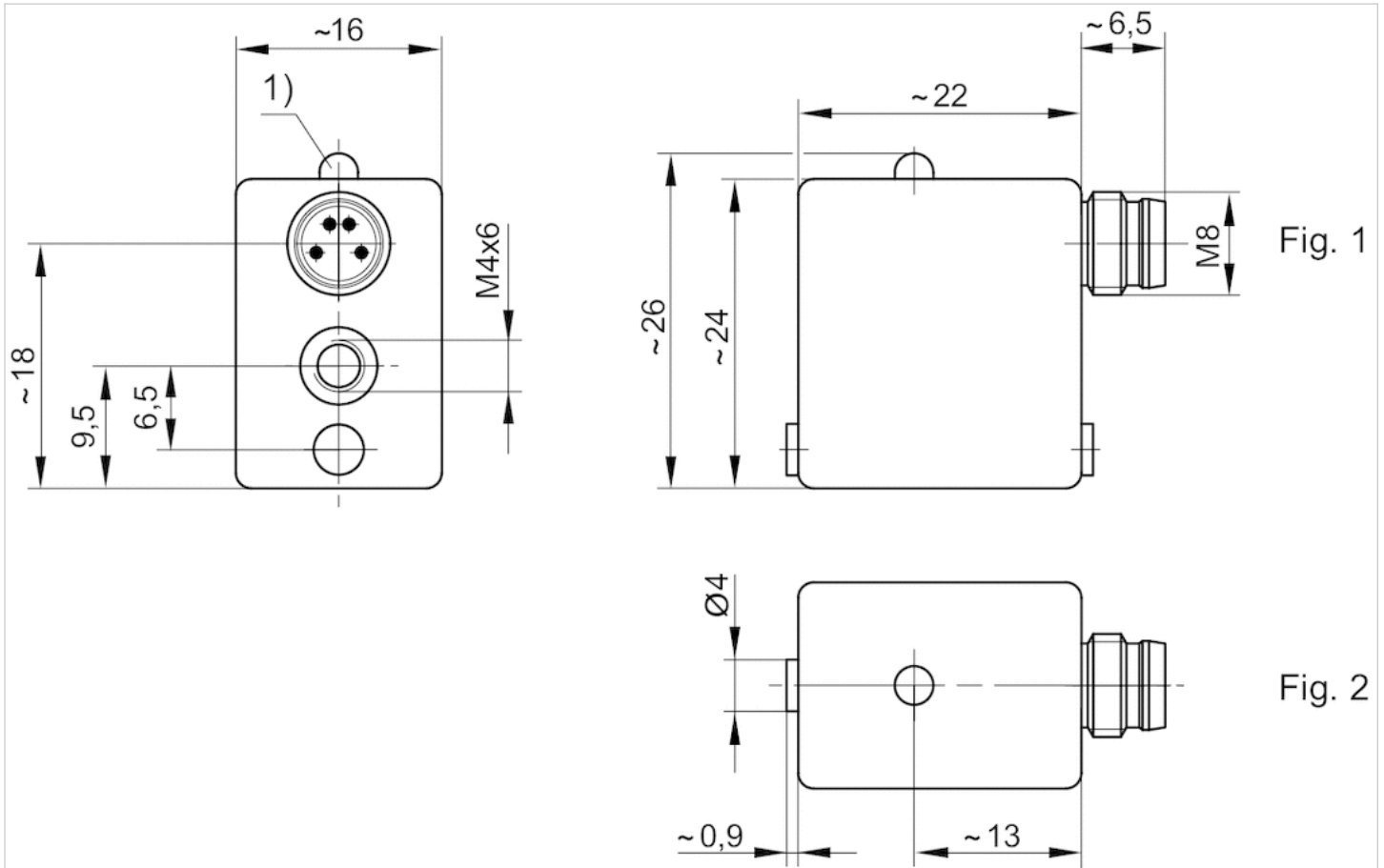


1) LED

M8: connettore multiplo può essere combinato con connettori valvole da Ø 6,5 mm e M8.

Occupazione pin: 1 = (+), 3 = (-), 4 = (OUT), EN 60947-5-2:1998

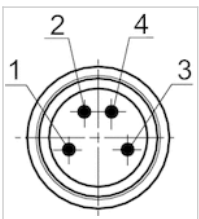
Fig. 2



1) LED

M8: connettore multiplo può essere combinato con connettori valvole da Ø 6,5 mm e M8.

Occupazione pin

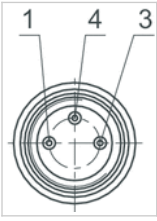


Pin	1	3	4
Occupazione	(+)	(-)	(OUT)

EN 60947-5-2:1998

Occupazione pin

Occupazione pin



Pin	1	3	4
Occupazione	(+)	(-)	(OUT)

Serie CAT

- Strumento di misurazione per l'impostazione dell'ammortizzamento di finecorsa
- per MNI, CSL-RD, CCL-IS, ICS, RPC, PRA/TRB, ITS



Certificati	Dichiarazione di conformità CE
Temperatura ambiente min./max.	0 ... 40 °C
Campo di misurazione Min.	0,2 m/s
Campo di misurazione Max.	2 m/s
Indicatore di stato LED	Verde Giallo Rosso
Tipo di protezione	IP50
Peso	0,12 kg

Dati tecnici

Codice	per serie
R412026160	MNI, CSL-RD, CCL-IS, ICS, RPC, PRA/TRB, ITS

Fornitura: 1 strumento di misurazione, 2 nastri di fissaggio, 1 accumulatore da 3,7 V, 1 cavo di ricarica USB, Istruzioni per l'uso, Riferimento al codice QR, 1 valigia con inserto in materiale espanso

Informazioni tecniche

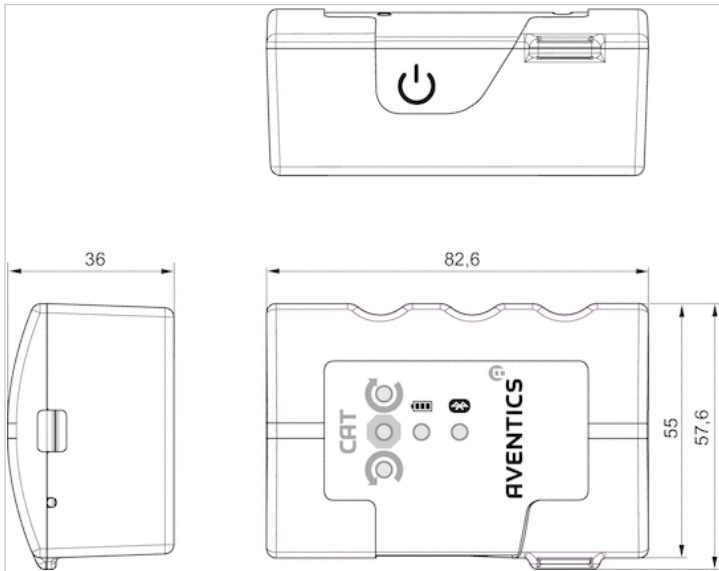
Lo strumento di misurazione CAT utilizza la tecnologia radio Bluetooth per il collegamento wireless con l'app "Aventics", che è disponibile gratuitamente nel Play Store di Android e/o nell'App Store di IOS.

Informazioni tecniche

Materiale	
Corpo	Luran S

Dimensioni

Dimensioni



Fissaggio sensore

- per serie SN2



Peso

Vedere tabella sottostante

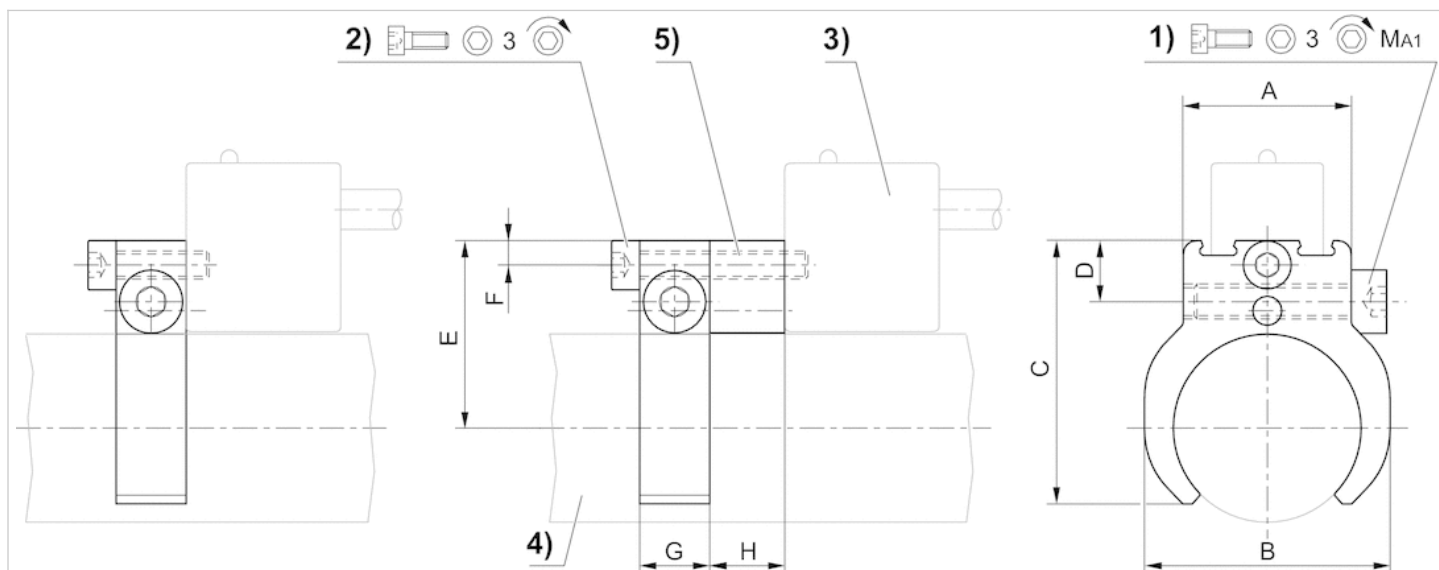
Dati tecnici

Codice	Ø cilindro	Ø cilindro	per serie	Peso
	min.	max.		
1827020142	32 mm	32 mm	SN2	0,023 kg
1827020143	40 mm	40 mm	SN2	0,027 kg
1827020144	50 mm	50 mm	SN2	0,031 kg
1827020266	63 mm	63 mm	SN2	0,04 kg

Informazioni tecniche

Materiale	
	Alluminio

Dimensioni



1) vite di bloccaggio 2) vite di fissaggio per sensore 3) sensore 4) profilato cilindro 5) distanziale (se necessario)

Dimensioni

Codice	Ø cilindro mm	A	B	C	D	E	F	G	H	1)	MA1 [Nm]
1827020142	32 mm	26	42	44	9	30	3.5	10	-	M4x25	1 +0,3
1827020143	40 mm	28	50	51	9	34	3.5	10	-	M4x25	1 +0,3
1827020144	50 mm	34	62	60	9	39.3	3.5	10	-	M4x25	1 +0,3
1827020266	63 mm	45	75	72	9.5	45.7	3.5	14	-	M4x18	1 +0,3

Fissaggio sensore, Serie CB1

- per serie ST6

- per montaggio a cilindri RPC



Peso

Vedere tabella sottostante

Dati tecnici

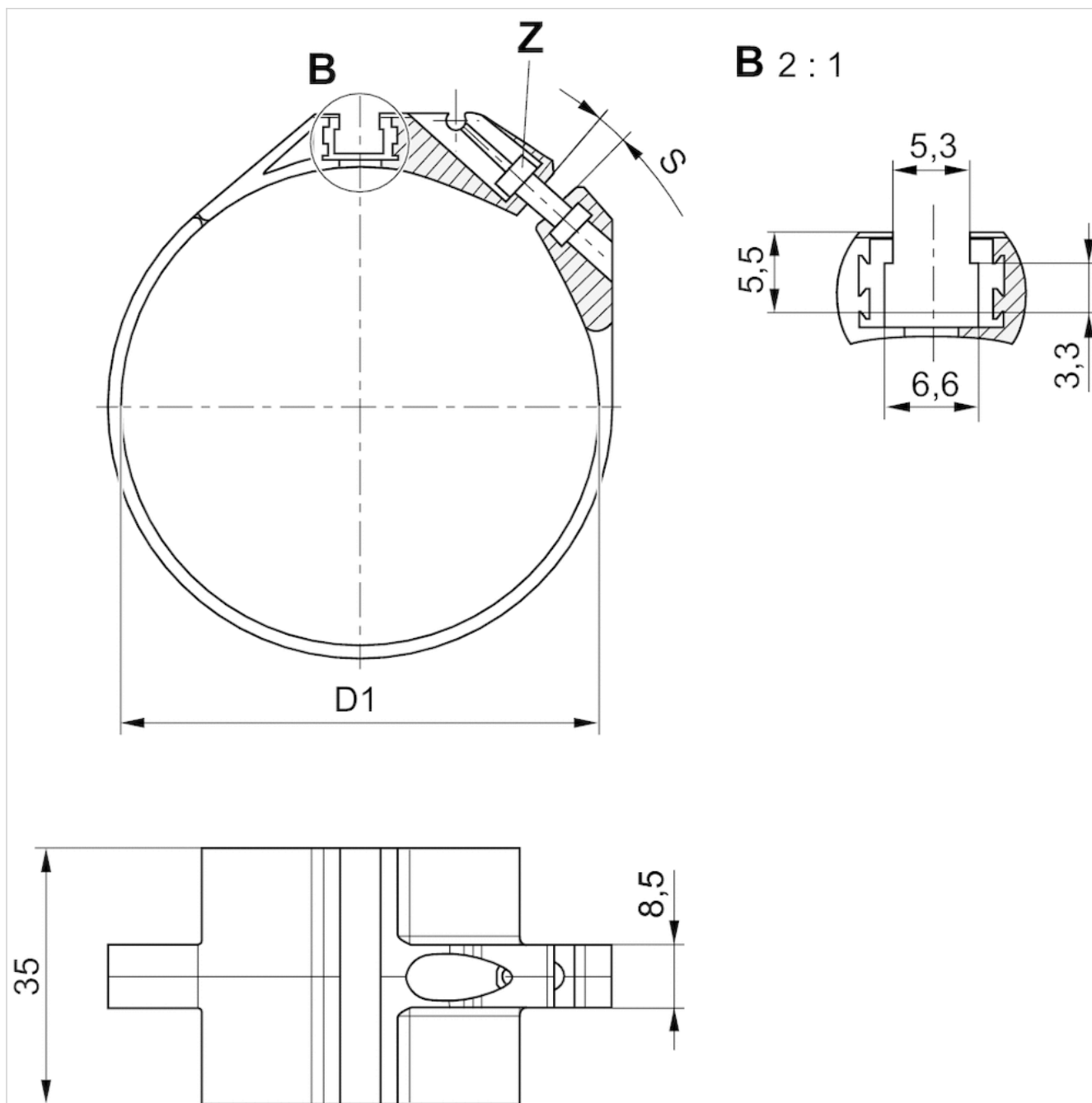
Codice	Ø cilindro		per serie	Peso
	min.	max.		
R412025665	32 mm	32 mm	ST6	0,01 kg
R412025666	40 mm	40 mm	ST6	0,011 kg
R412025667	50 mm	50 mm	ST6	0,013 kg
R412025668	63 mm	63 mm	ST6	0,014 kg

Informazioni tecniche

Materiale

Poliossimetilene Alluminio

Dimensioni



Dimensioni

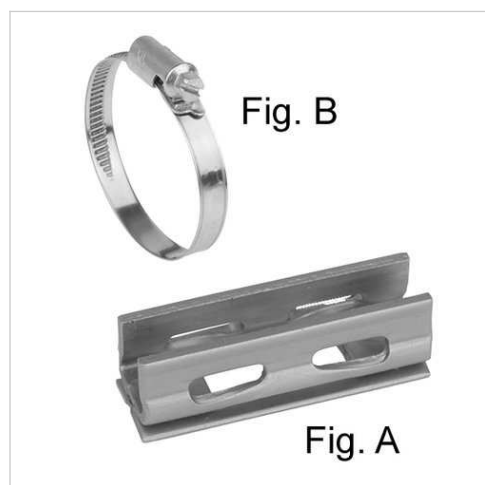
Codice	D1	S	Z
R412025665	34	35	ISO 4762 - M3 x 10 A2
R412025666	42	43	ISO 4762 - M3 x 12 A2
R412025667	52,9	54	ISO 4762 - M3 x 12 A2
R412025668	65	66	ISO 4762 - M3 x 12 A2

S = larghezza di espansione max. consigliata [mm]

Fissaggio sensore, Serie CB1

- per serie ST6

- per montaggio a cilindri CSL-RD, ICM, ICS-D1, ICS-D2, RPC



Peso

Vedere tabella sottostante

Dati tecnici

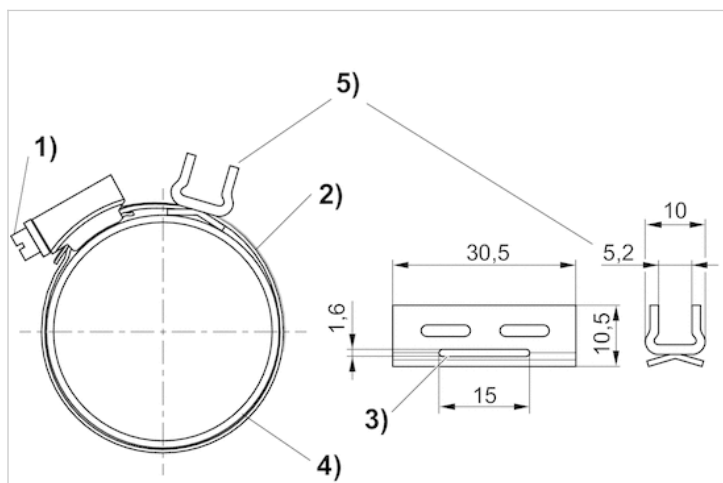
Codice	Ø cilindro		per serie	Peso	Fig.
	min.	max.			
R412024050	25 mm	32 mm	ST6	-	Fig. B
R412024051	40 mm	40 mm	ST6	-	Fig. B
R412024052	50 mm	50 mm	ST6	-	Fig. B
R412024053	63 mm	63 mm	ST6	-	Fig. B
R412024054	25 mm	63 mm	ST6	0,011 kg	Fig. A

Il portasensore (fig. A) e la fascetta regolabile (fig. B) devono essere ordinati singolarmente.

Informazioni tecniche

Materiale	
	Acciaio inox

Dimensioni



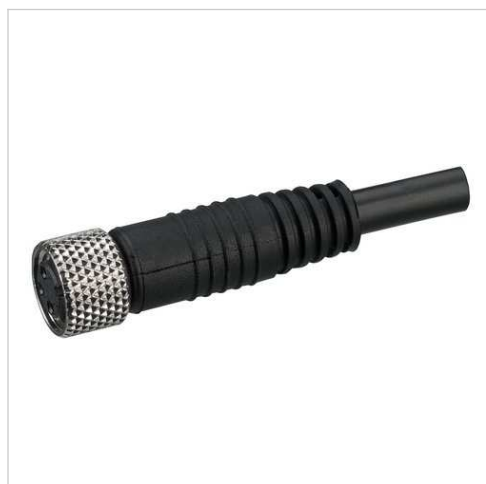
1) Vite di fissaggio 2) Fascetta regolabile 3) Passaggio per fascetta regolabile 4) Canna del cilindro 5) Portasensori

Dimensioni

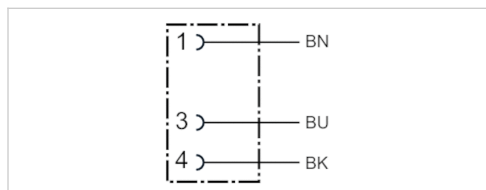
Codice	Ø canna del cilindro	Per serie	Fig.
R412024050	25 40 mm	ST6	Fig. B
R412024051	32 50 mm	ST6	Fig. B
R412024052	40 60 mm	ST6	Fig. B
R412024053	50 70 mm	ST6	Fig. B
R412024054	-	ST6	Fig. A

Connettori circolari ad innesto, Serie CON-RD

- Boccia M8x1 A 3 poli Con codifica A diritto 180°
- estremità cavo aperte
- con cavo
- UL (Underwriters Laboratories)
- non schermato



Temperatura ambiente min./max.	-25 ... 85 °C
Tensione di esercizio	48 V AC/DC
Tipo di protezione	IP67
Sezione del conduttore	0,24 mm ²
Peso	Vedere tabella sottostante



Dati tecnici

Codice	Corrente, max.	Numero di conduttori	Cavo-Ø	Lunghezza cavo	Certificazione
1834484166	4 A	3	4,5 mm	3 m	UL (Underwriters Laboratories)
1834484168	4 A	3	4,5 mm	5 m	UL (Underwriters Laboratories)
1834484247	4 A	3	4,5 mm	10 m	UL (Underwriters Laboratories)

Codice	Peso
1834484166	0,087 kg
1834484168	0,141 kg
1834484247	0,277 kg

Informazioni tecniche

Il tipo di protezione indicato è valido esclusivamente allo stato montato e collaudato.

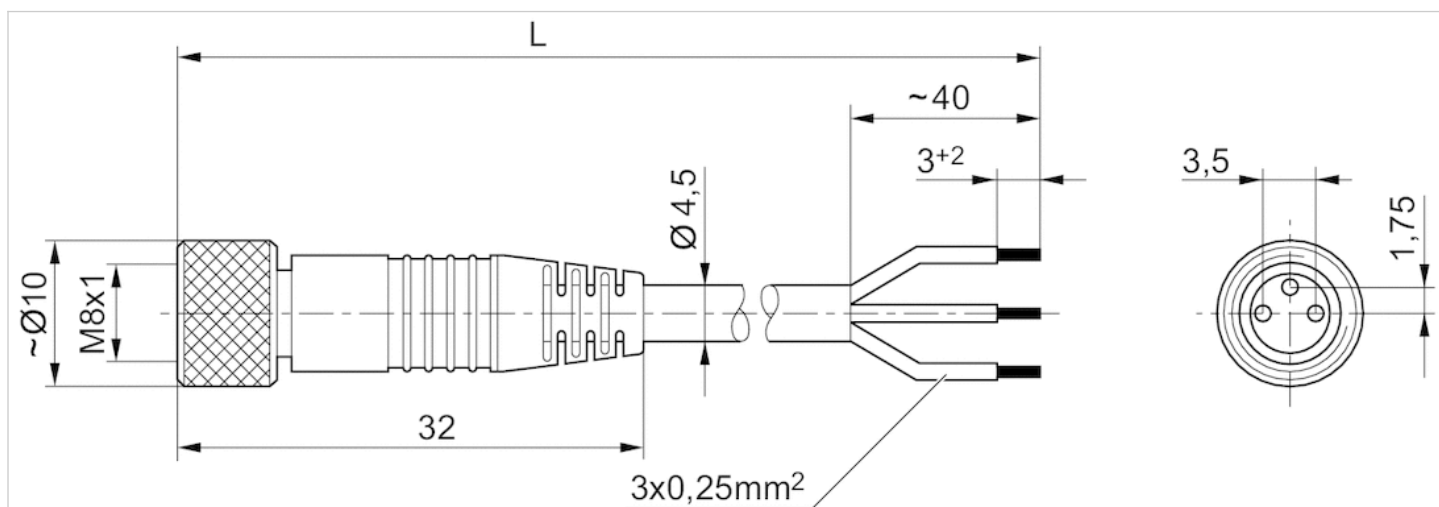
Informazioni tecniche

Materiale

Corpo	Poliuretano
Guaina cavo	Poliuretano

Dimensioni

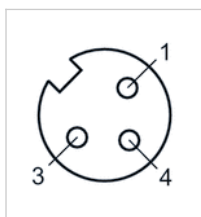
Dimensioni



L = lunghezza

Occupazione pin

Schema dei poli presa



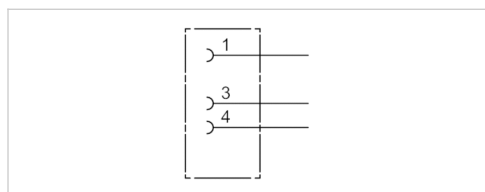
- (1) BN=marrone
- (3) BU=blu
- (4) BK=nero

Connettori circolari ad innesto, Serie CON-RD

- Boccia, M8x1, A 3 poli, Con codifica A, a gomito, 90°
- UL (Underwriters Laboratories)
- non schermato



Tipo di raccordo	Saldare
Temperatura ambiente min./max.	-40 ... 85 °C
Tensione di esercizio	48 V AC/DC
Tipo di protezione	IP67
Peso	0,01 kg



Dati tecnici

Codice	Corrente, max.	occupazione dei contatti	Cavo collegabile - Ø min./max.
1834484174	4 A	3	3,5 / 5 mm

Informazioni tecniche

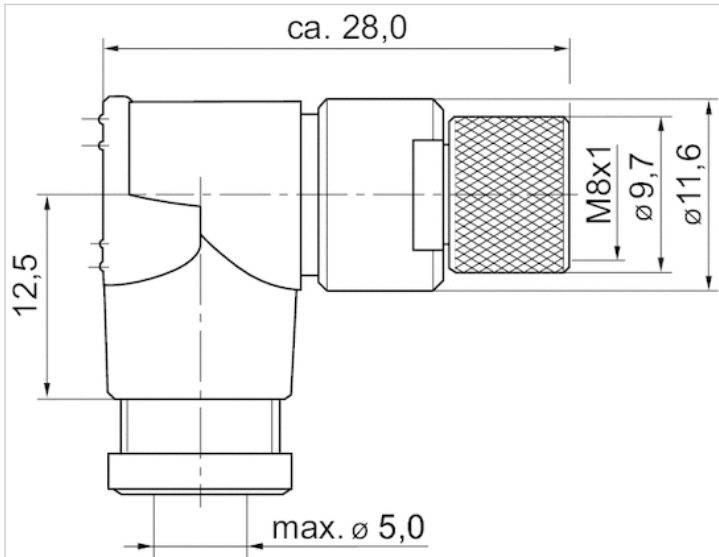
Il tipo di protezione indicato è valido esclusivamente allo stato montato e collaudato.

Informazioni tecniche

Materiale	
Corpo	Poliammide

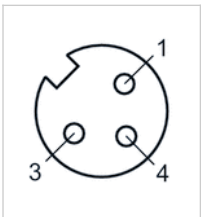
Dimensioni

Dimensioni



Occupazione pin

Schema dei poli presa

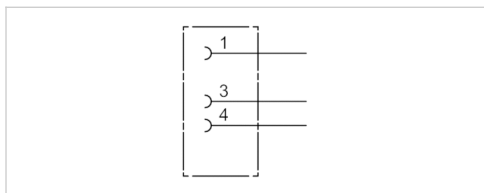


Connettori circolari ad innesto, Serie CON-RD

- Boccia, M8x1, A 3 poli, Con codifica A, diritto, 180°
- UL (Underwriters Laboratories)
- non schermato



Tipo di raccordo	Saldare
Temperatura ambiente min./max.	-25 ... 80 °C
Tensione di esercizio	48 V AC/DC
Tipo di protezione	IP67
Peso	0,009 kg



Dati tecnici

Codice	Corrente, max.	Cavo collegabile - Ø min./max.
1834484173	4 A	3,5 / 5 mm

Informazioni tecniche

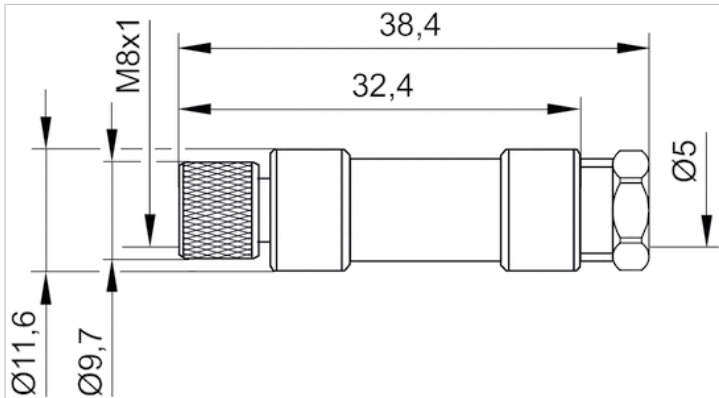
Il tipo di protezione indicato è valido esclusivamente allo stato montato e collaudato.

Informazioni tecniche

Materiale	
Corpo	Poliammide

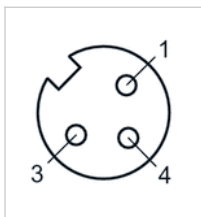
Dimensioni

Dimensioni



Occupazione pin

Schema dei poli presa

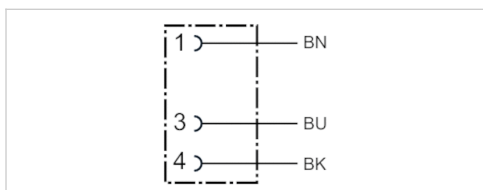


Connettori circolari ad innesto, Serie CON-RD

- Boccia M8x1 A 3 poli Con codifica A a gomito 90°
- estremità cavo aperte
- con cavo
- non schermato



Temperatura ambiente min./max.	-40 ... 85 °C
Tensione di esercizio	48 V AC/DC
Tipo di protezione	IP67
Sezione del conduttore	0,24 mm ²
Peso	Vedere tabella sottostante



Dati tecnici

Codice	Corrente, max.	Numero di conduttori	Cavo-Ø	Lunghezza cavo	Peso
1834484167	4 A	3	4,5 mm	3 m	0,087 kg
1834484169	4 A	3	4,5 mm	5 m	0,139 kg
1834484248	4 A	3	4,5 mm	10 m	0,279 kg

Informazioni tecniche

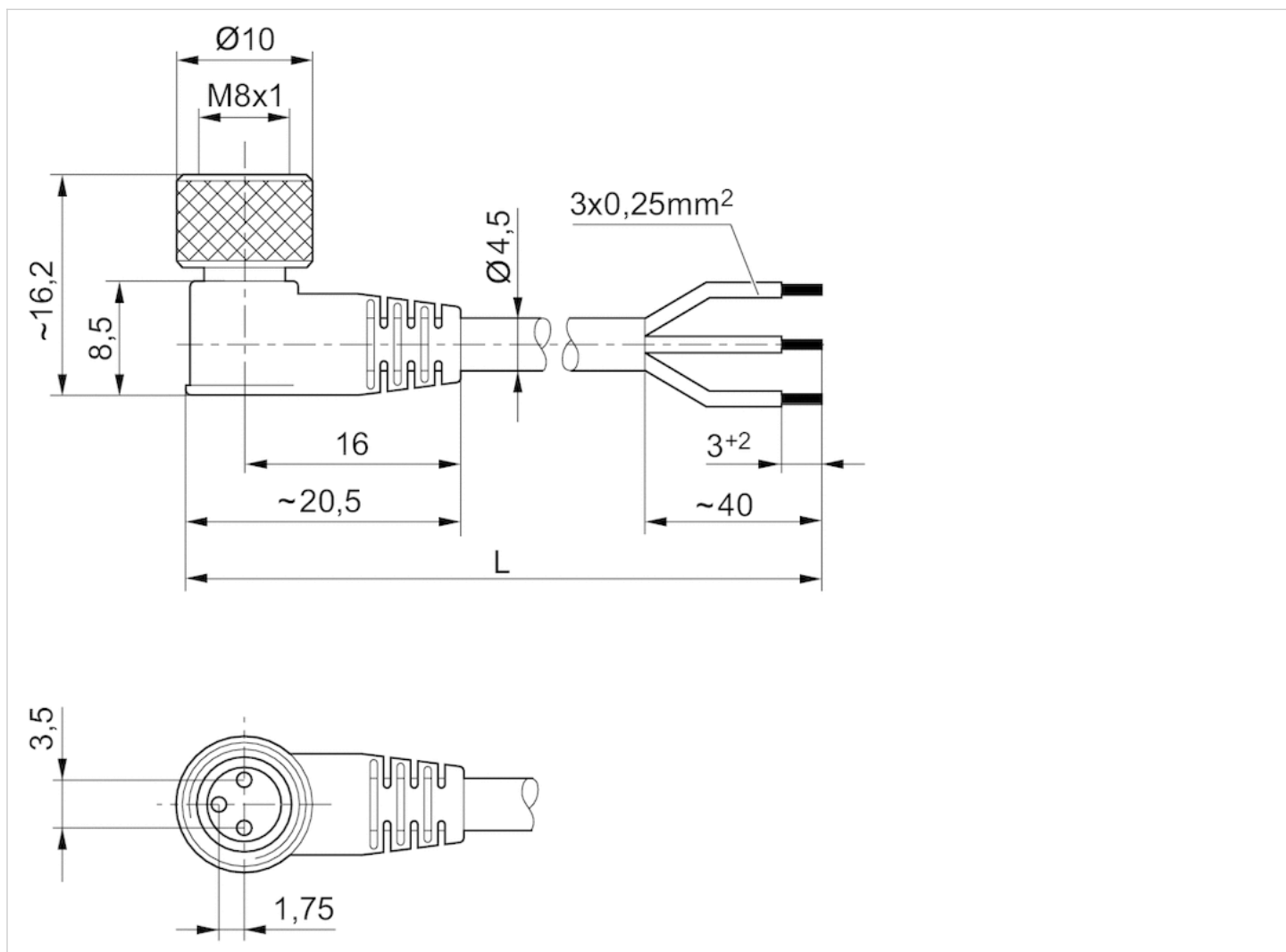
Il tipo di protezione indicato è valido esclusivamente allo stato montato e collaudato.

Informazioni tecniche

Materiale	
Corpo	Poliuretano
Guaina cavo	Poliuretano

Dimensioni

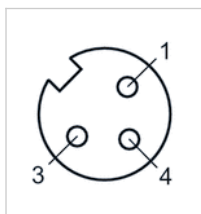
Dimensioni



L = lunghezza

Occupazione pin

Schema dei poli presa



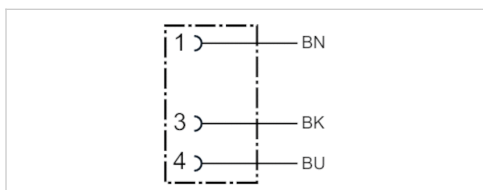
- (1) BN=marrone
- (3) BU=blu
- (4) BK=nero

Connettori circolari ad innesto, Serie CON-RD

- Boccia Snapp Ø8 A 3 poli a ritenzione diritto 180°
- estremità cavo aperte
- con cavo
- non schermato



Tensione di esercizio	48 V AC/DC
Tipo di protezione	IP65
Sezione del conduttore	0,25 mm ²
Peso	0,058 kg



Dati tecnici

Codice	Corrente, max.	Numero di conduttori	Cavo-Ø	Lunghezza cavo
8946016112	3 A	3	4,5 mm	2,5 m

Informazioni tecniche

Il tipo di protezione indicato è valido esclusivamente allo stato montato e collaudato.

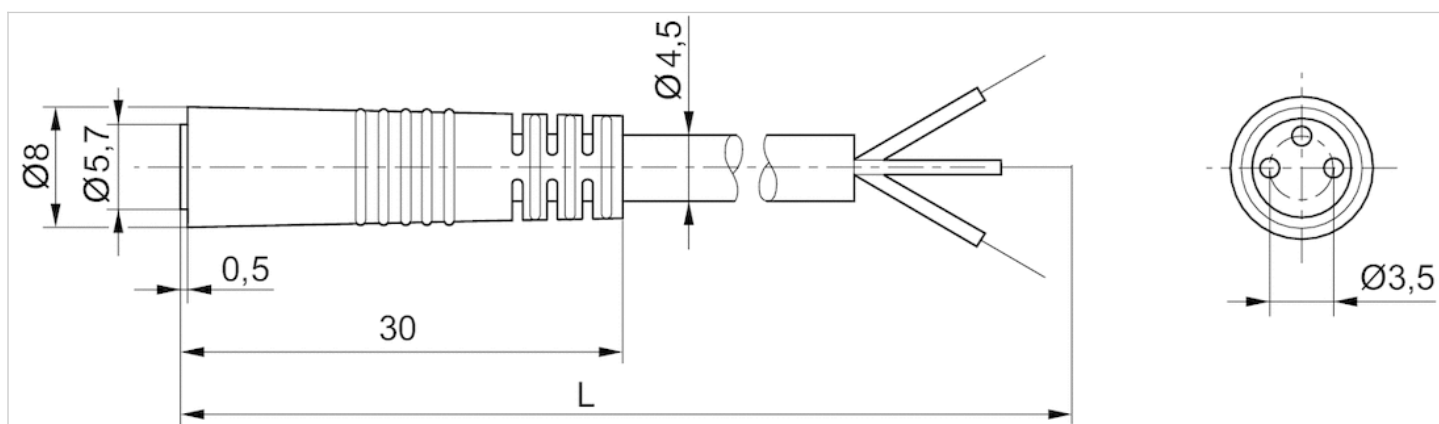
Informazioni tecniche

Materiale

Guaina cavo	Polivinilcloruro
-------------	------------------

Dimensioni

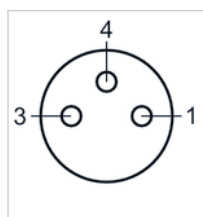
Dimensioni



L = lunghezza

Occupazione pin

Schema dei poli presa



- (1) BN=marrone
- (2) BK=nero
- (3) BU=blu

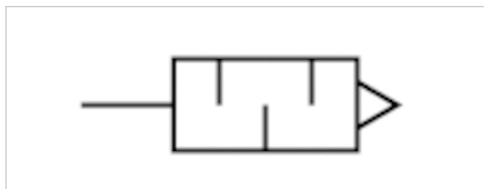
Silenziatori, serie S11

- G 1/8

- bronzo sinterizzato



Pressione di esercizio min/max	0 ... 10 bar
Temperatura ambiente min./max.	-25 ... 80 °C
Fluido	Aria compressa
Livello di pressione acustica	75 dB
Peso	0,01 kg
Nota	Le curve caratteristiche di flusso sono riportate alla voce "Diagrammi".



Dati tecnici

Codice	Raccordo aria compressa	Portata	Unità di fornitura
		Qn	
1827000000	G 1/8	1623 l/min	10 Pezzo

Peso al pezzo

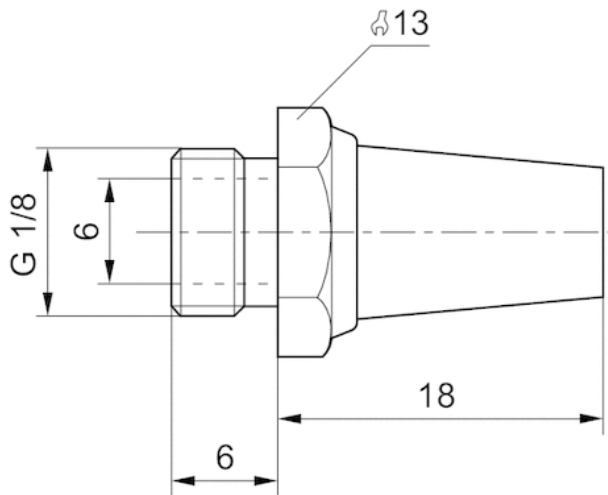
Portata nominale Qn con p1 = 6 bar (assoluta) con rilascio libero. Livello di pressione acustica misurata a 6 bar rispetto all'atmosfera alla distanza di 1 m .

Informazioni tecniche

Materiale	
Silenziatori	bronzo sinterizzato
Filettatura	Ottone

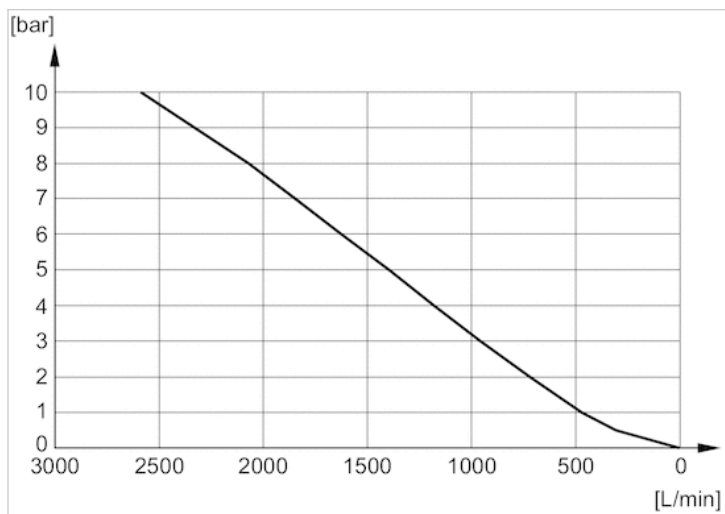
Dimensioni

Dimensioni in mm



Diagrammi

Diagramma della portata, 1827000000



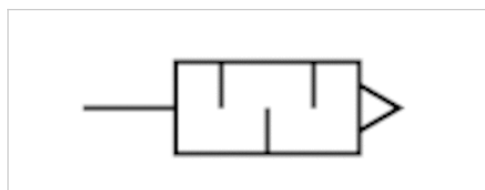
Silenziatori, serie S11

- G 1/4

- bronzo sinterizzato



Pressione di esercizio min/max	0 ... 10 bar
Temperatura ambiente min./max.	-25 ... 80 °C
Fluido	Aria compressa
Livello di pressione acustica	79 dB
Peso	0,02 kg
Nota	Le curve caratteristiche di flusso sono riportate alla voce "Diagrammi".



Dati tecnici

Codice	Raccordo aria compressa	Portata	Unità di fornitura
		Qn	
1827000001	G 1/4	3390 l/min	10 Pezzo

Peso al pezzo

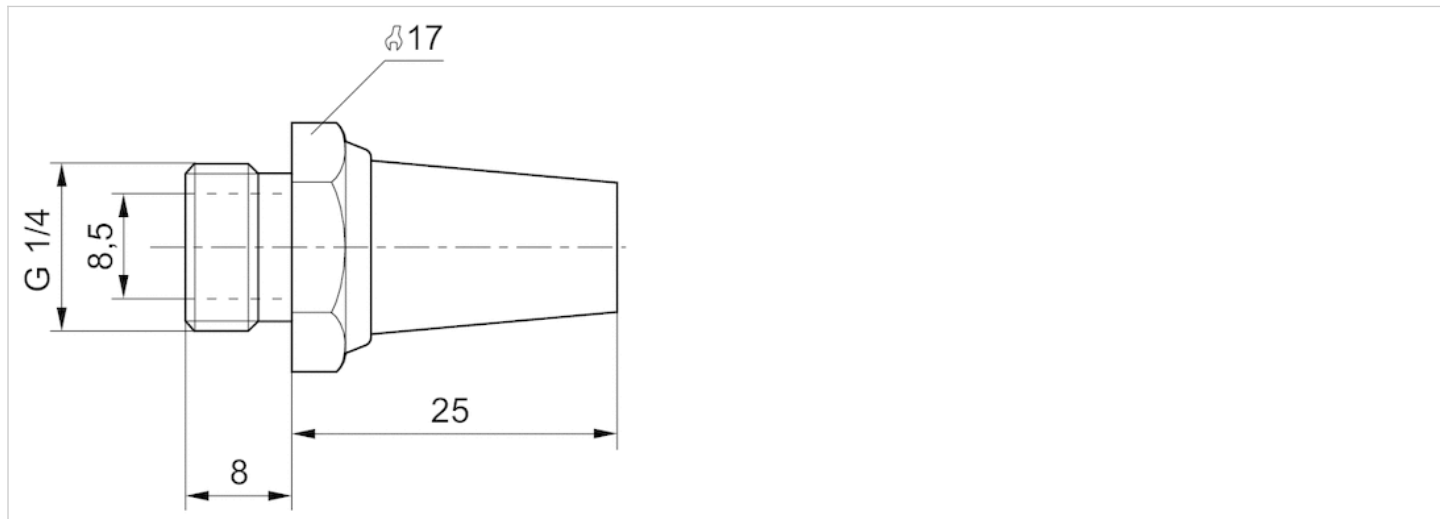
Portata nominale Qn con p1 = 6 bar (assoluta) con rilascio libero. Livello di pressione acustica misurata a 6 bar rispetto all'atmosfera alla distanza di 1 m .

Informazioni tecniche

Materiale	
Silenziatori	bronzo sinterizzato
Filettatura	Ottone

Dimensioni

Dimensioni in mm



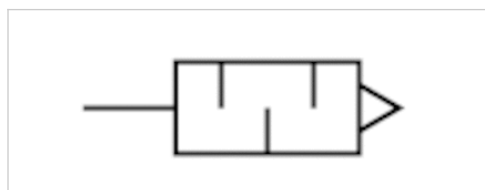
Silenziatori, serie S11

- G 3/8

- bronzo sinterizzato



Pressione di esercizio min/max	0 ... 10 bar
Temperatura ambiente min./max.	-25 ... 80 °C
Fluido	Aria compressa
Livello di pressione acustica	84 dB
Peso	0,05 kg
Nota	Le curve caratteristiche di flusso sono riportate alla voce "Diagrammi".



Dati tecnici

Codice	Raccordo aria compressa	Portata	Unità di fornitura
		Qn	
1827000002	G 3/8	6554 l/min	5 Pezzo

Peso al pezzo

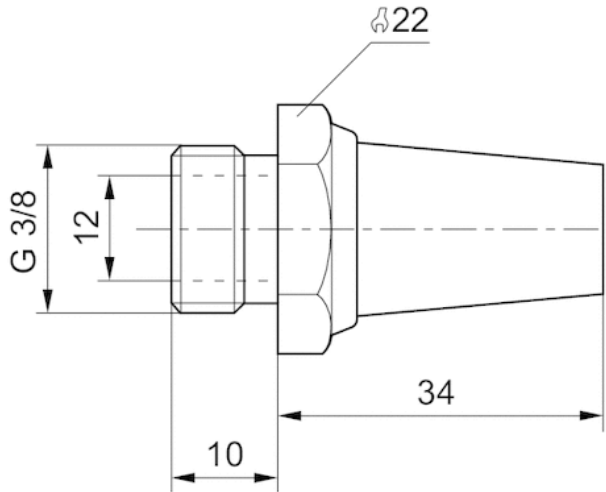
Portata nominale Qn con p1 = 6 bar (assoluta) con rilascio libero. Livello di pressione acustica misurata a 6 bar rispetto all'atmosfera alla distanza di 1 m .

Informazioni tecniche

Materiale	
Silenziatori	bronzo sinterizzato
Filettatura	Ottone

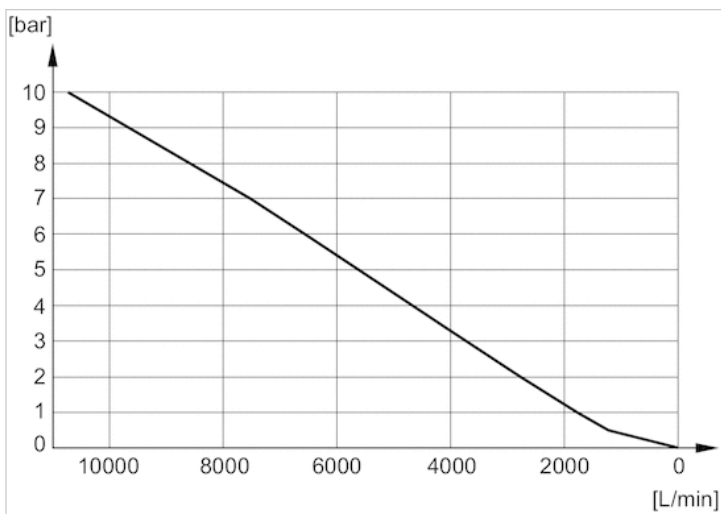
Dimensioni

Dimensioni in mm



Diagrammi

Diagramma della portata, 1827000002



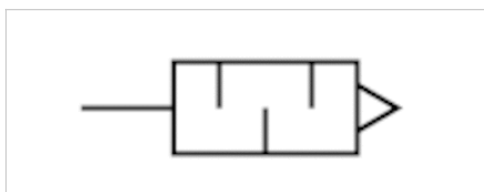
Silenziatori, serie S11

- G 1/8 G 1/4 G 3/8

- bronzo sinterizzato



Pressione di esercizio min/max	0 ... 10 bar
Temperatura ambiente min./max.	-25 ... 80 °C
Fluido	Aria compressa
Livello di pressione acustica	Vedere tabella sottostante
Peso	Vedere tabella sottostante
Nota	Le curve caratteristiche di flusso sono riportate alla voce "Diagrammi".



Dati tecnici

Codice	Raccordo aria compressa	Livello di pressione acustica	Portata	Unità di fornitura	Peso
			Qn		
1827000031	G 1/8	85 dB	700 l/min	10 Pezzo	0,001 kg
1827000033	G 1/4	88 dB	1116 l/min	10 Pezzo	0,01 kg
1827000034	G 3/8	90 dB	1706 l/min	5 Pezzo	0,016 kg

Peso al pezzo

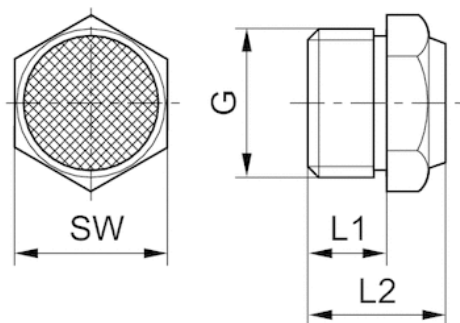
Portata nominale Qn con p1 = 6 bar (assoluta) con rilascio libero. Livello di pressione acustica misurata a 6 bar rispetto all'atmosfera alla distanza di 1 m .

Informazioni tecniche

Materiale	
Silenziatori	bronzo sinterizzato
Filettatura	Ottone

Dimensioni

Dimensioni



Dimensioni

Codice	Raccordo G	L1	L2	SW
1827000031	G 1/8	6	11.5	13
1827000033	G 1/4	8	13.5	17
1827000034	G 3/8	10	17.5	22

Livello di pressione acustica misurata a 6 bar alla distanza di 1 m

Diagrammi

Diagramma della portata, 1827000032

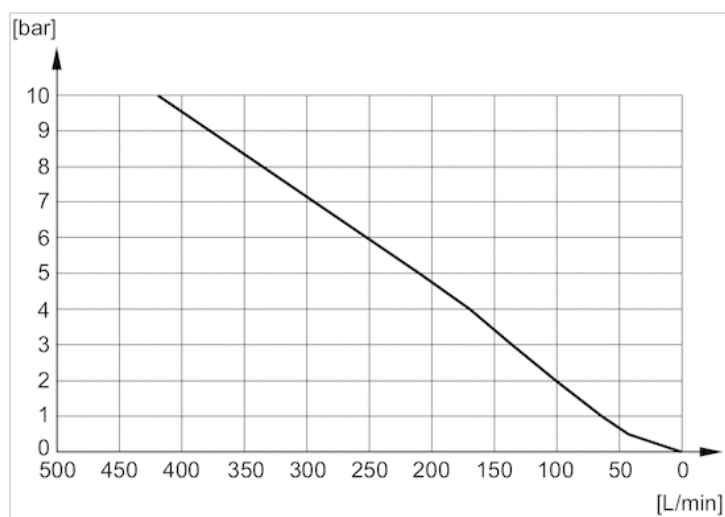


Diagramma della portata, 1827000031

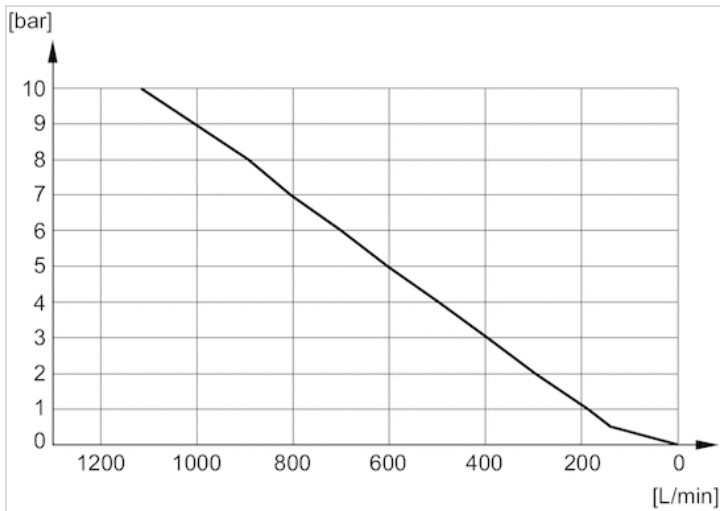


Diagramma della portata, 1827000033

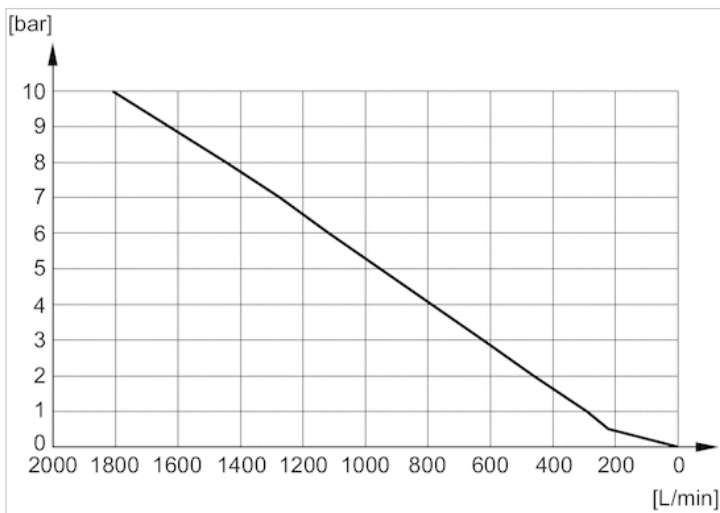


Diagramma della portata, 1827000034

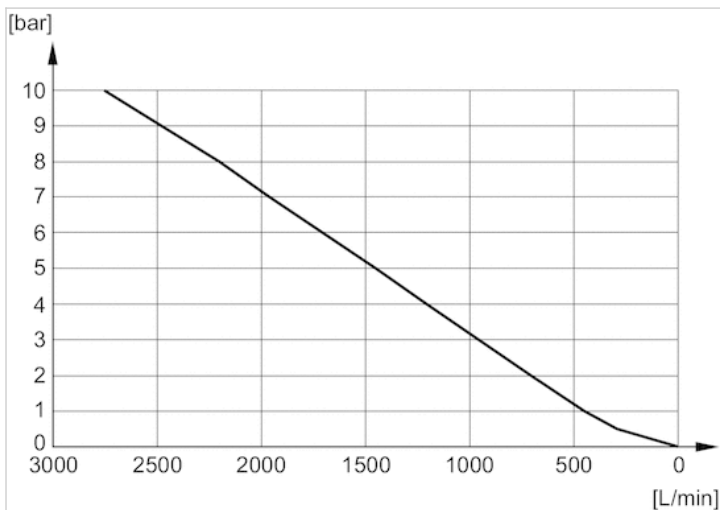


Diagramma della portata, 1827000035

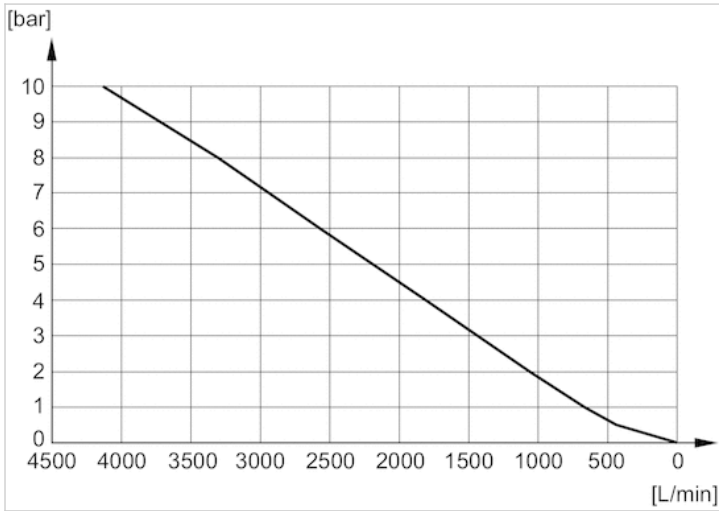


Diagramma della portata, 8145003400

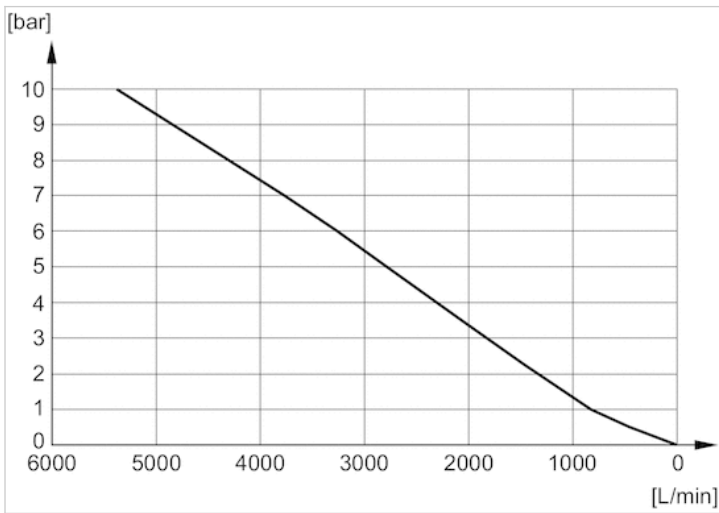


Diagramma della portata, 8145001000

