



TERMOSTATO A CONTATTO, IP65

DBAT

FUNZIONE

Controllo monostadio della temperatura di fluidi presenti nelle tubazioni metalliche di impianti di riscaldamento, raffreddamento e condizionamento.

Modelli con regolazione del setpoint tramite manopola esterna o interna, sensore e fascetta di fissaggio per il montaggio a contatto diretto su tubi.

APPLICAZIONI

Adatti per sistemi di raffreddamento, riscaldamento e condizionamento in ambienti a forte inquinamento di aree civili ed industriali, edifici commerciali, centri sportivi, magazzini, garage, sale macchine, allevamenti, serre e aree agricole.

TIPO	SCALA °C	DIFFERENZIALE K	MAX TEMP. BULBO °C
DBAT-3	0...+60	2...20	75
DBAT-3U	0...+60	2...20	75
DBAT-5	+20...+90	2...20	110
DBAT-5U	+20...+90	2...20	110

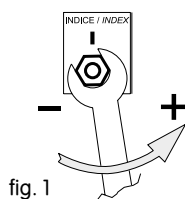
U modelli con scala sotto coperchio

CARATTERISTICHE TECNICHE

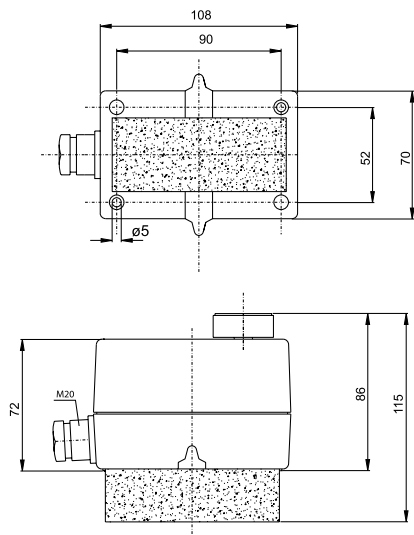
Elem. sensibile: in rame a riempimento di liquido per contatto
Contatti: microinterruttori stagni alla polvere con contatti in commutazione SPDT (caldo/freddo)
Portata contatti: 24...250 Vca 15 (8) A
Differenziale: vds tabella
Funzionamento: -35...+65 °C
 10...90% u.r. (senza condensa)
 -40...+70 °C
Stoccaggio: -40...+70 °C
 < 95% u.r.
Contenitore: base in Bayblend, coperchio in ABS
Protezione: IP65, classe I
Dimensioni: 108 x 70 x 72 mm
Peso: 180...500 g

NOTA

La ritaratura della scala si ottiene agendo delicatamente sul dado esagonale posto sotto la manopola (fig.1).



DIMENSIONI D'INGOMBRO (mm)



COLLEGAMENTI ELETTRICI

Riscaldamento

Collegarsi al morsetto rosso e al morsetto blu (fig.2). Il contatto si apre all'aumentare della temperatura.

Raffreddamento

Collegarsi al morsetto rosso e al morsetto bianco (fig.2). Il contatto si apre al diminuire della temperatura.

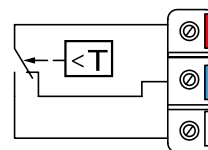
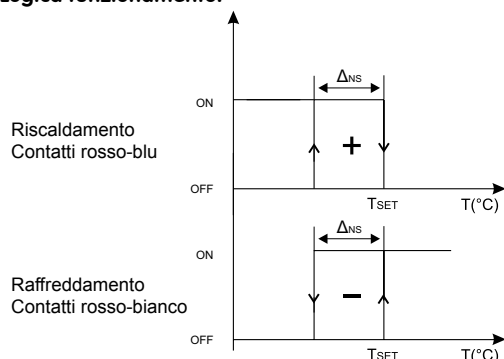


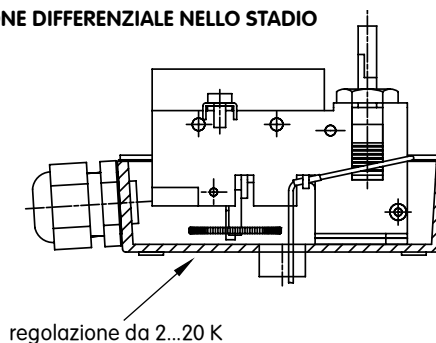
fig. 2

Logica funzionamento:



Δ_{NS} : differenziale nello stadio ON: contatto chiuso
 T_{SET} : setpoint impostato OFF: contatto aperto

REGOLAZIONE DIFFERENZIALE NELLO STADIO



regolazione da 2...20 K

