

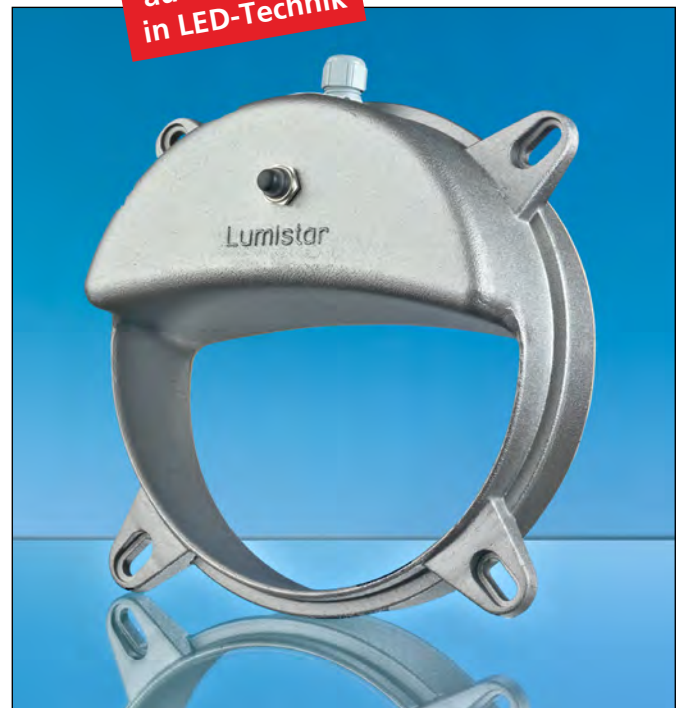
Lumiglas Leuchte Lumistar

- **Zum Aufsetzen auf Schauglas-Armaturen**
Für die Kombination von Sichtglas = Lichtglas, passend für runde Schauglas-Armaturen nach DIN 28120 oder ähnlich, DN 50 bis 200
- **Einsatz:**
Für die Ausleuchtung des Inneren von Kesseln, Tanks, Bunkern, Silos, Rührwerken und sonstigen in der Regel geschlossenen Behältern in **nicht explosionsgefährdeten Betriebsstätten**. Für Lebensmittelbetriebe geeignet.
- **Schutzart:**
Nach ordnungsgemäßem Einbau staubdicht und strahlwasser- geschützt, IP 65 nach EN 60 529/DIN VDE 0470 Teil 1
- **Betriebsbedingungen:**
Unabhängig vom Behälterinnendruck/Vakuum; max. zulässige Umgebungstemperatur an der Leitungseinführung 80°C. Bei Umgebungstemperaturen > 40°C ist temperaturfestes Kabel, (wie z. B. Sinotherm 110 H05GG-F 3G 1,5 mm²) einzusetzen. Für Lumistar Leuchten in LED-Technik beträgt die maximale Umgebungstemperatur: 40°C.
- **Elektrische Daten:**
Betriebsspannung: 24 V
Glühlampe: 2-Stift-Halogen-Glühlampe
Leistung: je nach Typ 20 W, 50 W, 100 W Halogen-Glühlampe oder 2 bis 22 W LED
Die Leuchten Lumistar 150/175/225 mit Halogen-Glühlampe sind auch in 230 V-Ausführung lieferbar.
- **Glühlampenfassung:** 2-Stift-Sockel
- **Transformatoren:** als Sonderausstattung lieferbar
- **Einbau-Taster für Kurzzeitbetrieb:** gehört zum Lieferumfang
- **Mechanische Montage:**
 - Bitte beachten Sie vor dem Einbau das Informationsblatt 'Wichtige Hinweise zum Einsatz von Schauglas-Armaturen...'
 - Achtung: Nicht in die Lichtquelle blicken – Gefahr von Sehstörung!
 - Die Leuchte wird auf dem Gegenflansch der runden Schauglas-Armatur mit zwei oder vier Schrauben befestigt. Die Abdichtung zwischen Schauglasplatte der Armatur und Leuchtengehäuse erfolgt über Ringdichtung mit Steg.
 - Die Befestigungsschrauben (Werkstoff Edelstahl A2) gehören zum Lieferumfang.
 - Gegen Mehrpreis wird die Lumistar-Leuchte auch komplett mit Anschlusskabel geliefert.
- **Elektrischer Anschluss:**
 - Entsprechend den Betriebsbedingungen ist eine geeignete Anschlussleitung zu wählen
 - Leitungsdurchmesser passend zur Verschraubung (M16x1,5)
 - Reflektor ausbauen und Leitungsenden abisolieren
 - Leitung durch Verschraubung in den Lampenraum einführen und auf Klemme verdrahten (max. 2,5 mm²)
 - Verschraubung festziehen
 - Lose mitgelieferte Glühlampe mit Schutztuch einsetzen
 - Reflektor einbauen
- **Glühlampenwechsel:**
 - Achtung: Temperatur vor Demontage der Leuchte prüfen!
 - Leuchte spannungsfrei machen

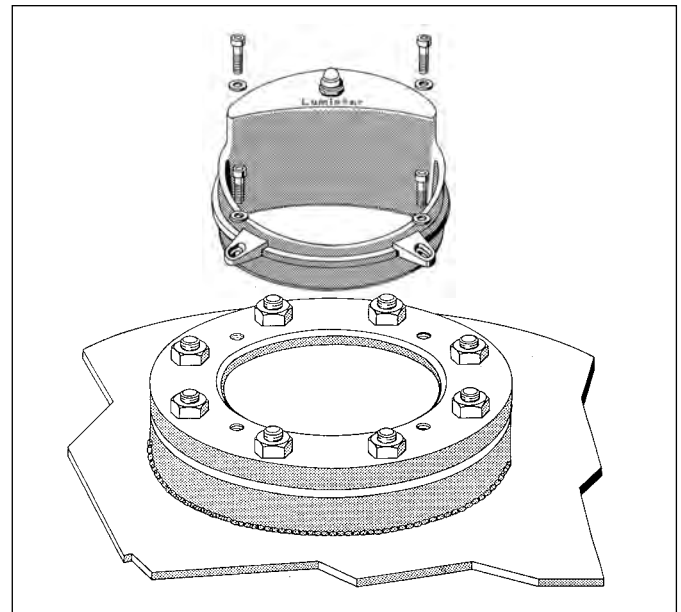
CE

auch lieferbar
in LED-Technik

3755.108 g



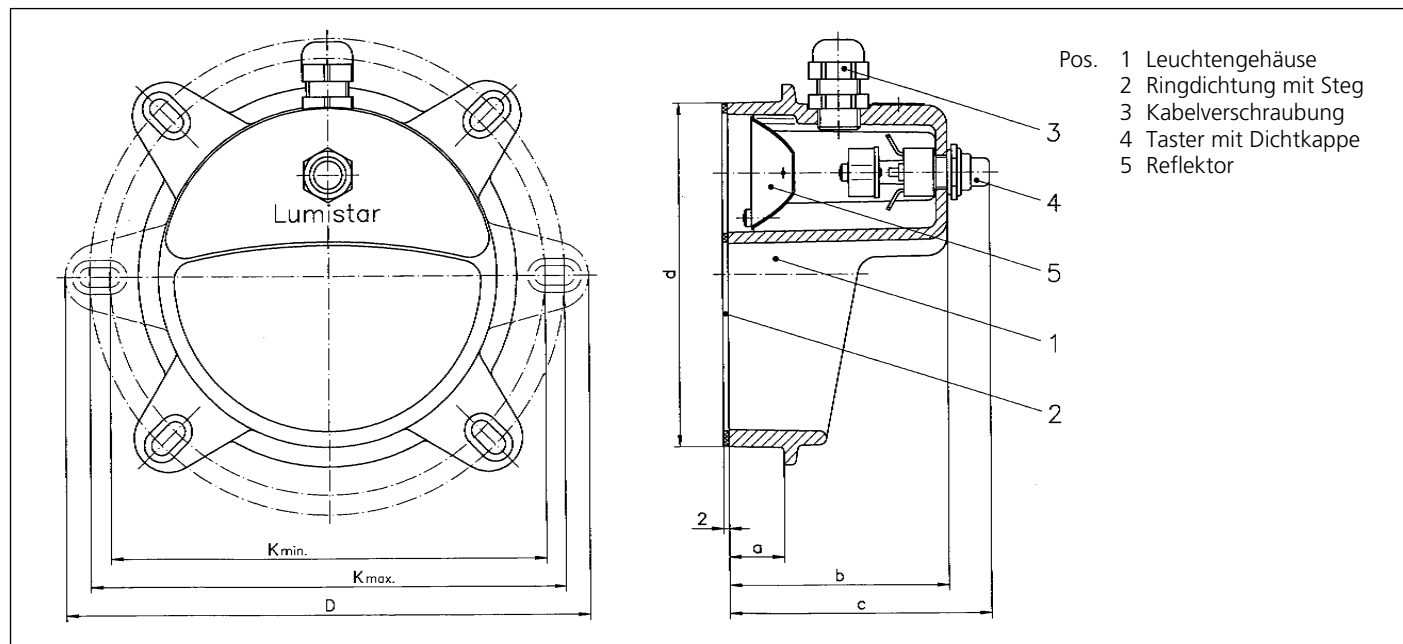
Kompletter Lieferumfang einer Lumiglas Leuchte Lumistar



- Sicht- und Lichtglas werden kombiniert:
- (1) Lumiglas Leuchte Lumistar mit Befestigungsschrauben
 - (2) Schauglas-Armatur, DIN 28120, eingeschweißt in Behälterwand

- Leuchte vom Gegenflansch demontieren
- Reflektor ausbauen und Glühlampe herausziehen
- Neue Glühlampe mit Schutztuch anfassen, vorsichtig in den 2-Stift-Sockel einbringen und dann festdrücken
- Reflektor einbauen, auf Sauberkeit prüfen
- Zustand der Ringdichtung mit Steg prüfen und gegebenenfalls austauschen
- Leuchte auf Gegenflansch setzen und anschrauben
- Spannung anlegen

• Maße und Anschlussdaten für Lumiglas Leuchte Lumistar:



• Teile, Ausführung und Werkstoffe:

Leuchtenkörper: korrosionsbeständige Alu-Guss-Legierung
Lackierung: RAL 9007

Größe		1	2	3*	4*	5*	6*
Lumistar... (= Durchblick)		Lumistar 80	Lumistar 100 **	Lumistar 125 **	Lumistar 150 **	Lumistar 175 **	Lumistar 225 **
passt zu Armatur DIN 28120	DN	50	80	100	125	150	200
Betriebsspannung	V	24	24	24	24	24	24
Leistung	W	20	50	50 oder 100	50 oder 100	50 oder 100	50 oder 100
Lochkreis Ø	K min.	104	126	155	180	208	258
	K max.	118	140	169	194	222	282
	D	135	157	186	211	243	303
	d	77	97	122	147	172	222
	a	13	17	19	22	27	32
	b	65	75	77	80	85	95
	c	80	90	92	95	100	110
Befestigungsbohrungen	Langloch	2 St.: 14 x 7	2 St.: 14 x 7	4 St.: 14 x 7	4 St.: 14 x 7	4 St.: 16 x 9	4 St.: 21 x 9
Schrauben		M 6 x 16	M 6 x 16	M 6 x 16	M 6 x 16	M 8 x 16	M 8 x 16
Gewicht ca.	kg	0,300	0,450	0,550	0,650	0,800	1,400
Sach-Nr.		3544.001.00	3544.007.00	3544.014.00	3544.019.00	3544.024.00	3544.029.00

* Kombination mit Scheibenwischer SW I möglich

** auch in LED-Technik lieferbar

• Bestellvorgaben: z. B. Lumiglas Leuchte Lumistar 125, Sach-Nr. 3544.019.00, 24 V/100 W

Entsprechend der gewünschten Leistung wird die jeweilige Glühlampe – lose beigelegt – mitgeliefert. Daher unbedingt die Glühlampenleistung angeben. Falls keine Angaben gemacht werden, erfolgt die Lieferung in der zum jeweiligen Typ definierten Leistung.