

SUMARIO

SUMMARY



La Empresa **The Company** 5

Ventiladores Centrifugos de Doble Oído Serie DA **The DA Centrifugal Fans** 6



Ventiladores Centrifugos de Doble Oído Premontados Serie DAP **Double Inlet Centrifugal Fan-Deck Assemblies DAP Series** 8

Selección de un Ventilador **Fan selection** 10

Curvas ventiladores DA/DAP **DA/DAP Curves** 11

Dimensiones de los ventiladores DA/DAP **Dimensions of the DA/DAP centrifugal fans** 28

Dimensiones de los accesorios de los ventiladores DA **Dimensions of the DA accessories** 35



Ventiladores Centrifugos de Simple Oído Serie SA **The SA Centrifugal Fans** 37



Ventiladores Centrifugos de Simple Oído Premontados Serie SAP **Single Inlet Centrifugal Fan-Deck Assemblies SAP Series** 39

Curvas ventiladores SA/SAP **SA/SAP Curves** 40

Dimensiones de los ventiladores SA/SAP **Dimensions of the SA/SAP centrifugal fans** 49

LA EMPRESA



CHAYSOL S.A. es, en la actualidad, una de las firmas líderes en la fabricación de ventiladores, siendo reconocida su calidad tanto en el mercado nacional como en los principales mercados internacionales, donde mantiene una permanente presencia a través de su red de distribuidores.

Desde su fundación en 1.969, CHAYSOL diseña, fabrica y comercializa ventiladores centrífugos, cajas de ventilación y los accesorios complementarios para su instalación.

El crecimiento de CHAYSOL en España ha ido acompañado por un rápido desarrollo en la exportación, encontrándose hoy sus productos en más de 40 países.

La nueva factoría de Chaysol, de 17.000 m² construidos sobre una superficie de 25.000 m², está ubicada en Madrid. Con unas amplias, modernas y eficientes instalaciones, dedica todos sus recursos técnicos y humanos a crear productos que satisfagan plenamente las necesidades de sus clientes.

Acorde al objetivo prioritario de satisfacer las exigencias del mercado, CHAYSOL consiguió la certificación de sus procesos de aseguramiento de la calidad según la norma internacional ISO 9001.

El laboratorio de ensayos aerodinámicos consta actualmente de dos túneles para medición, que prueban los ventiladores según la norma AMCA STANDARD 210-74. Con el fin de mantenerse siempre en la vanguardia de la tecnología de la ventilación, tanto la sala de ensayos como el departamento de ingeniería no cesan de desarrollar nuevos productos según las tendencias y directrices que marca el mercado.



THE COMPANY



CHAYSOL, S.A. is one of Europe's leading fan manufacturers producing high quality products recognised in both national and international markets. Throughout these markets we have sought to establish the most effective means to ensure the fast and efficient distribution of our product ranges.

From the very beginning in 1969 the company has been designing, manufacturing and marketing low pressure centrifugal fans and centrifugal fan cabinets.

The new manufacturing plant based in Madrid includes 17,000m² of factory space constructed on 25,000m² of land. Utilising the latest manufacturing technology and highly trained personnel, we continue to design, develop and deliver high quality product ranges to our global customer base.

The quality, reliability and competitiveness of the product ranges offered by Chaysol,S.A is confirmed by our sustained year on year growth in both the national and export markets. Currently Chaysol is represented in more than 40 different countries world-wide.

For Chaysol quality is a matter on which we do not compromise. All staff are totally involved in maintaining high quality standards in all areas of the business including; research, design, manufacturing, administration and distribution. This overall commitment to quality is confirmed by the fact that Chaysol are an ISO9001 certified and registered company. This certification assures our customer base that we will continue to maintain the highest levels of quality throughout the company in accordance with International Quality Standards.

All new product design and development is undertaken by a highly qualified team of in-house engineers. The engineers work with state-of-the-art CAD/CAM software and laboratory equipment including two airflow test chambers which test fan performances to AMCA 210-85 and BS 848:Part 1 International Standards. Working closely with our customers, both OEM and HVAC distributors, enables Chaysol,S.A to stay ahead of the competition and continue to deliver competitive products of the highest quality.

VENTILADORES CENTRÍFUGOS DE DOBLE OÍDO Serie DA

Los ventiladores DA son ventiladores centrífugos de baja presión, de doble oído y equipados con una turbina con álabes curvados hacia delante.

La gama se compone de 15 tamaños distintos, disponibles en varias versiones.

THE DA CENTRIFUGAL FANS

DA fans are low pressure centrifugal fans, with double inlet and equipped with a forward curved blade.

The range comprises 15 different sizes available in several versions.



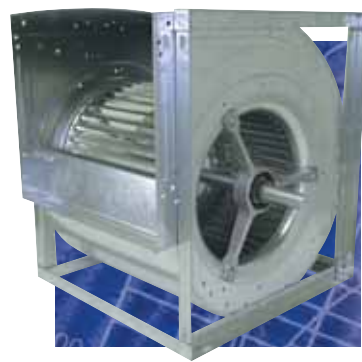
DA-NT
11 modelos del 7/7 al 18/18
11 models from 7/7 to 18/18



DA-N2T
11 modelos del 7/7 al 18/18
11 models from 7/7 to 18/18



DA-RT
11 modelos del 7/7 al 18/18
11 models from 7/7 to 18/18



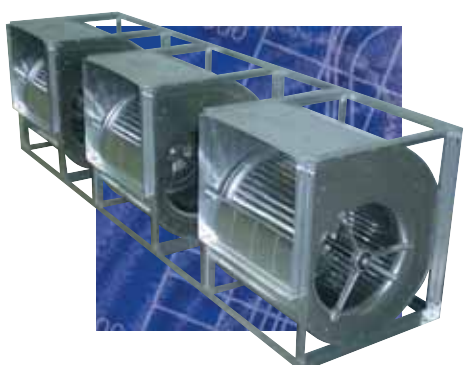
DA-RTC
11 modelos del 7/7 al 18/18
11 models from 7/7 to 18/18



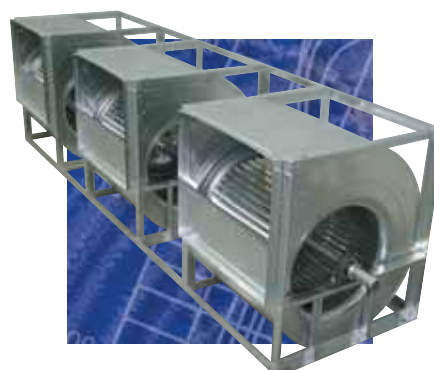
DA-RTCE
9 modelos del 7/7 al 30/28
9 models from 7/7 to 30/28



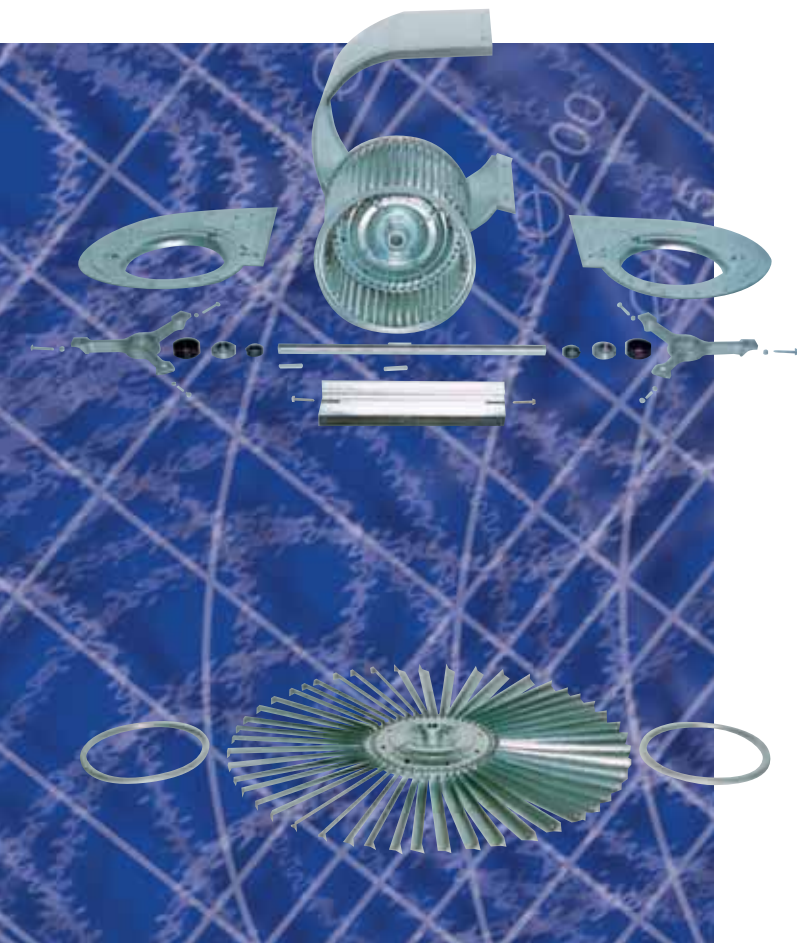
DA-R2TC
11 modelos del 7/7 al 30/28
11 models from 7/7 to 30/28
DA-R2TCE
13 modelos del 7/7 al 30/28
13 models from 7/7 to 30/28



DA-R3TC
7 modelos del 9/7 al 18/18
7 models from 9/7 to 18/18



DA-R3TCE
8 modelos del 7/7 al 30/28
8 models from 7/7 to 30/28



DA

Detalles constructivos

Los ventiladores de las serie DA tienen una turbina centrífuga con álabes curvados hacia delante, engatillados por ambos lados a dos anillos de acero, y por el centro a un disco doble.

El diseño del álabe está concebido para minimizar las pérdidas por turbulencias del aire y obtener la máxima eficacia con el mínimo nivel sonoro.

Todas las turbinas son equilibradas estáticamente y dinámicamente.

Las volutas, de chapa galvanizada, están formadas por dos laterales soldados por puntos a una envolvente curva. Un deflector montado en la boca de descarga limita la formación de turbulencias.

Los laterales tienen un perfil aerodinámico e incorporan una serie de taladros para fijar los pies y el soporte motor, pudiéndose seleccionar 4 posiciones para los pies y 8 para el soporte motor.

Los rodamientos de bolas se montan sobre aros de goma excepto para los modelos reforzados que llevan cojinetes de fundición.

Pueden trabajar entre temperaturas de -30°C y + 85°C.

Los ventiladores de la serie "R" están basados en ventiladores estándar "N" equipados con estructuras laterales de forma rectangular construidas con perfiles en "L" que refuerzan el aparato, formando una estructura cúbica. Esta estructura está soldada a los laterales del ventilador. Unos taladros de coliso en las esquinas del marco permiten un anclaje correcto.

Construction details

DA fans have forward curved centrifugal impellers, tablocked on both sides to two steel rings and to a double disk at the centre.

The blade is designed to minimize the loss caused by air turbulence and to obtain maximum efficiency with minimum sound level.

All impellers are dynamically balanced.

The housings, in galvanized steel, are formed by two side plates spot-welded to a central scroll. A cut-off mounted on to the discharge prevents turbulence.

The side plates have an aerodynamic profile and include some drill holes to allow fixing of the base supports as well as the motor support. Four positions can be selected for the base support and eight for the motor support.

The ball bearings are mounted on rubber inserts to reduce vibration except for the framed versions which are filled with cast ball bearing housings.

Operating temperature -30°C to + 85°C.

The "R" series fans are based on standard "N" fans equipped with rectangular side structures built with "L" profiles which reinforce the unit, forming a rigid cube structure. This frame is welded to the sides of the fan. A number of groove-shaped drills on the strengthening frame corners allow for a proper fixation.

VENTILADORES CENTRÍFUGOS DE DOBLE OÍDO PREMONTADOS Serie DAP



DESCRIPCION

Los ventiladores de las series DAP, situados sobre bancada o de motor colgado, han sido fabricados con rodetes de álabes hacia delante, engatillados por ambos lados a dos anillos de acero y, por el centro, a un disco doble.

Álabes

El álabe ha sido diseñado para minimizar las pérdidas debidas a las turbulencias del aire y así obtener la máxima eficacia con el mínimo nivel sonoro. Todas las turbinas se equilibran de forma estática y dinámica.

Volutas

Las volutas están fabricadas en chapa galvanizada y formadas por dos laterales soldados por puntos a una envolvente curva. La formación de turbulencias se limita montando un deflector en la boca de descarga.

Los laterales disponen de un perfil

aerodinámico e incorporan una serie de taladros para fijar los pies y el soporte motor. Se pueden seleccionar 4 posiciones para los pies.

Rodamientos

Disponen de rodamientos de bolas que se montan sobre aros de goma (excepto para los modelos reforzados "E" que incorporan soportes de hierro fundido).

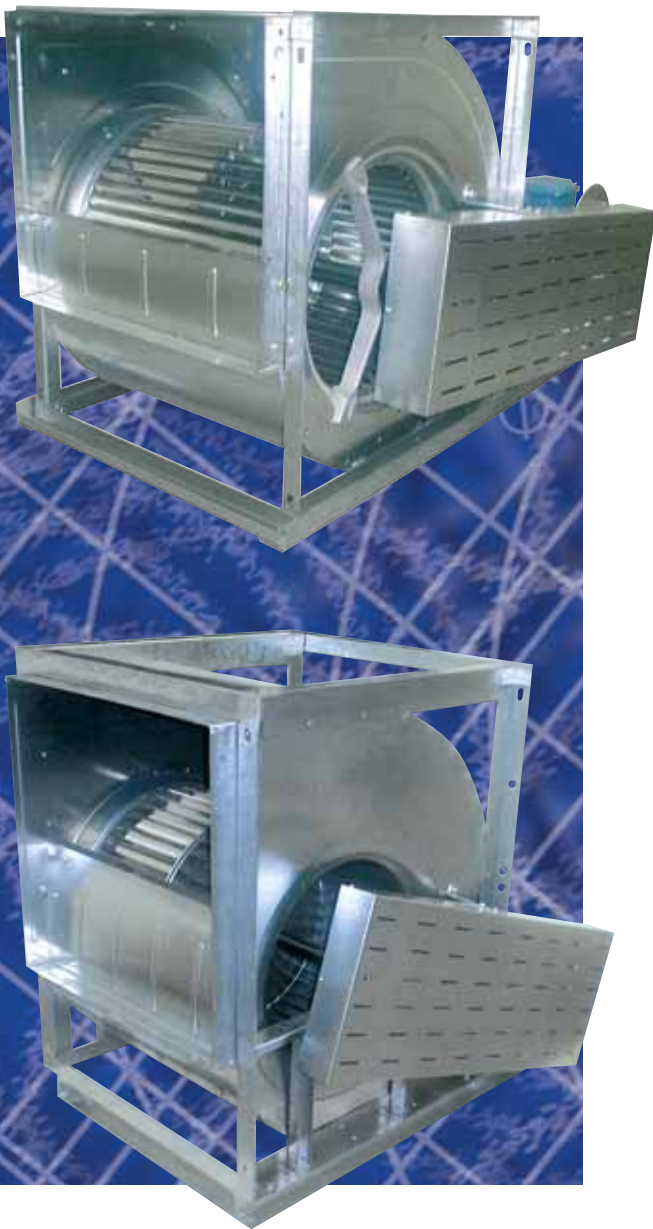
Los ventiladores de la serie "R" se fabrican partiendo de los ventiladores estándar, añadiendo unas estructuras laterales rectangulares construidas con perfiles en "L" formando una estructura cúbica que refuerza el aparato. Esta estructura está soldada a los laterales del ventilador. Para un correcto anclaje, se utilizan unos taladros de coliso en las esquinas del marco.

DAP

CARACTERISTICAS TECNICAS

		MODELOS														
		7/7	9/7	9/9	10/8	10/10	12/9	12/12	15/11	15/15	18/13	18/18	20/20	22/22	25/25	30/28
MÁXIMAS RPM	DAP/Simple	2400	2400	2200	1800	1800	1600	1400	1300	1200	1000	1000	1000	900	750	600
	DAP/Doble	2200	2200	2000	1600	1600	1500	1300	1200	1100	950	950	900	900	600	600
	DAP/Triple		2400	2200	1800	1800	1600	1400	1200	1200	1000	1000	800	800	600	500
POTENCIA ABSORBIDA MÁXIMA (kW)	DAP/Simple	1	3	3	2,2	2,2	2,2	3	5,5	5,5	7,5	7,5	8	13	13	14
	DAP/Doble	2	6	6	4,4	4,4	4,4	6	11	11	15	15	16	26	26	28
	DAP/Triple		9	9	6,6	6,6	6,6	9	16,5	16,5	22,5	22,5	24	39	39	42
TEMPERATURAS LÍMITES (°C)	DAP/Simple	-20/+85	-20/+85	-20/+85	-20/+85	-20/+85	-20/+85	-20/+85	-20/+85	-20/+85	-20/+85	-20/+85	-20/+85	-20/+85	-20/+85	-20/+85
	DAP/Doble	-20/+85	-20/+85	-20/+85	-20/+85	-20/+85	-20/+85	-20/+85	-20/+85	-20/+85	-20/+85	-20/+85	-20/+85	-20/+85	-20/+85	-20/+85
	DAP/Triple	-20/+100	-20/+100	-20/+100	-20/+100	-20/+100	-20/+100	-20/+100	-20/+100	-20/+100	-20/+100	-20/+100	-20/+100	-20/+100	-20/+100	-20/+100

DOUBLE INLET CENTRIFUGAL FAN-DECK ASSEMBLIES DAP Series



DESCRIPTION

The DAP Series of belt-drive fan-deck assemblies are available with either a fan scroll or separate base frame mounted motor configurations. All models include forward curved centrifugal fan impellers, with electro-welded double disc hubs supported on both sides by high quality ball bearing assemblies.

Impeller

All impellers have been specifically designed and matched to maximise air-flow efficiency and minimise generated noise levels.

All impellers are balanced both statically and dynamically before complete DAP unit assembly.

Fan Scroll

The fan scrolls encasing the centrifugal impellers are manufactured from high grade galvanised sheet steel. The scrolls consist of two pressed side inlet parts with an electro-welded rolled

shell. All scrolls have been designed to minimise turbulence at the outlet by including a specially formed cut-off. The pressed casing sides also include strengthening ribs, and mounting hole positions for both motor and support feet. These holes enable both the motor and support feet to be mounted in one of four positions as required.

Ball Bearings

All ball bearings are mounted on rubber inserts to reduce vibration (except for DAP-RC models which are supplied with die cast bearing housings).

The DAP-RC series are manufactured with an "L" shape profiled galvanised steel support frame. This support frame is welded to the sides of the fan scroll to reinforce the unit forming a rigid cube structure. In addition the frame includes a number of elongated fixing point holes to facilitate a multitude of installation configurations.

PERFORMANCE DRAWING

		MODEL SIZE														
		7/7	9/7	9/9	10/8	10/10	12/9	12/12	15/11	15/15	18/13	18/18	20/20	22/22	25/25	30/28
MAXIMUM RPM	DAP/Simple	2400	2400	2200	1800	1800	1600	1400	1300	1200	1000	1000	1000	900	750	600
	DAP/Double	2200	2200	2000	1600	1600	1500	1300	1200	1100	950	950	900	900	600	600
	DAP/Triple		2400	2200	1800	1800	1600	1400	1200	1200	1000	1000	800	800	600	500
MAXIMUM ABSORBED POWER (kW)	DAP/Simple	1	3	3	2,2	2,2	2,2	3	5,5	5,5	7,5	7,5	8	13	13	14
	DAP/Double	2	6	6	4,4	4,4	4,4	6	11	11	15	15	16	26	26	28
	DAP/Triple		9	9	6,6	6,6	6,6	9	16,5	16,5	22,5	22,5	24	39	39	42
TEMPERATURE LIMITS (°C)	DAP/Simple	-20/+85	-20/+85	-20/+85	-20/+85	-20/+85	-20/+85	-20/+85	-20/+85	-20/+85	-20/+85	-20/+85	-20/+85	-20/+85	-20/+85	-20/+85
	DAP/Double	-20/+85	-20/+85	-20/+85	-20/+85	-20/+85	-20/+85	-20/+85	-20/+85	-20/+85	-20/+85	-20/+85	-20/+85	-20/+85	-20/+85	-20/+85
	DAP/Triple	-20/+100	-20/+100	-20/+100	-20/+100	-20/+100	-20/+100	-20/+100	-20/+100	-20/+100	-20/+100	-20/+100	-20/+100	-20/+100	-20/+100	-20/+100

Selección del ventilador

En función del caudal y de la presión se definen los parámetros necesarios para el montaje de la transmisión y del motor:

Elección del motor:

Las curvas de potencias indicadas en las gráficas son potencias absorbidas al eje del ventilador en kW. Para determinar la potencia motor que se tiene que instalar se debe multiplicar la potencia absorbida por un coeficiente de 1,15. Para la transformación de kW en CV se multiplican los kW por 1,34.

Nivel sonoro:

Las curvas de niveles sonoros son curvas de potencia.

Presión dinámica:

La velocidad indicada en las gráficas así como la presión dinámica hacen referencia a la superficie total de la boca de descarga.

Cuando el ventilador se utiliza a descarga libre se tiene que añadir una pérdida de carga adicional equivalente a una vez la presión dinámica.

Rendimiento:

El rendimiento del ventilador viene determinado por la siguiente fórmula:

$$\eta (\%) = \frac{Q(m^3/h) \times (Pst + Pd) (mmcda)}{3670 \times PA (kW)}$$

Simbolos de identificación:

Q	Caudal de aire en m ³ /h
Pst	Presión estática en mmcda / Pa
Pd	Presión dinámica en mmcda / Pa
PA	Potencia absorbida en kW
RPM	Número de revoluciones del rodete
V	Velocidad de salida de aire en m/s
LwA	Nivel de potencia sonora en dB(A)
η	Rendimiento en %

Fan selection

According to the air flow and pressure, the parameters needed for assembly of the motor and belt drive arrangement are defined as follows:

Selection of the motor

The power curves showed in the diagrams are absorbed powers to the fan shaft in kW. To determine the motor power required, the absorbed power should be multiplied by a factor of 1.15.

To get kW into HP (CV), the kW figure should be multiplied by 1.34.

Sound level

The sound level curves are power.

Dynamic pressure

The speed showed in the diagrams as well as the dynamic pressure refer to the total surface of the discharge outlet.

When the fan is used at free discharge, an additional charge loss equivalent to 1 x the dynamic pressure should be added.

Performance

The fan performance is determined by the following formula:

Identification symbols:

Q	Airflow in m ³ /h
Pst	Static pressure in mmcda - Pa
Pd	Velocity pressure in mmcda - Pa
PA	Absorbed power in kW
RPM	Wheel speed
V	Outlet air speed in m/s
LwA	Sound power level in dB(A)
η	Efficiency in %

Ejemplo de selección

Example of selection

Valores requeridos:

Q = 10000 m³/h
Pst = 30 mmcda

Otros datos:

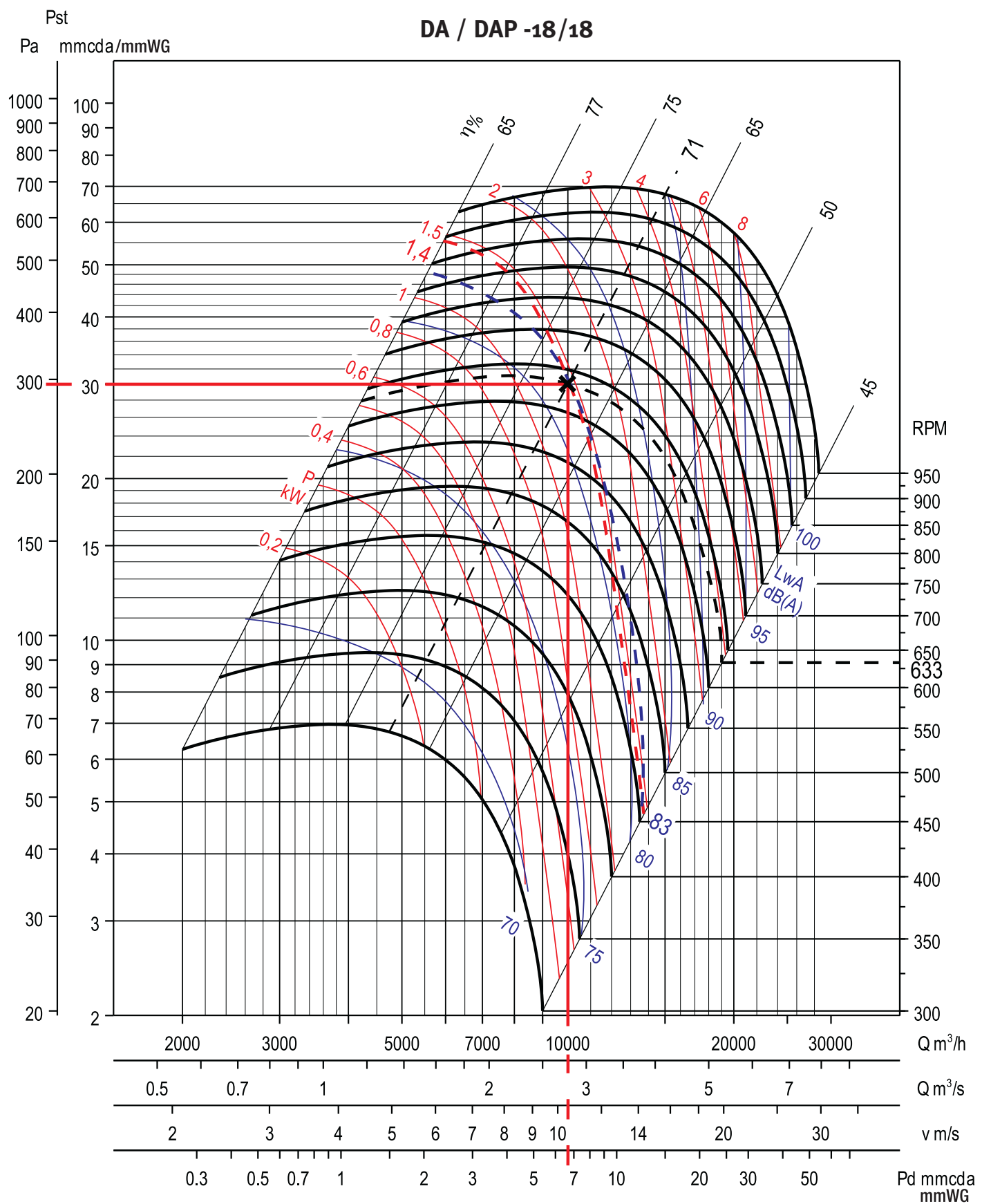
Pst = 294 Pa
Pd = 6,7 mmcda / 65,7 Pa
PA = 1,4 kW
RPM = 633 RPM
V = 10,4 m/s
LwA = 83 dB(A)
η = 71%

Requested datas:

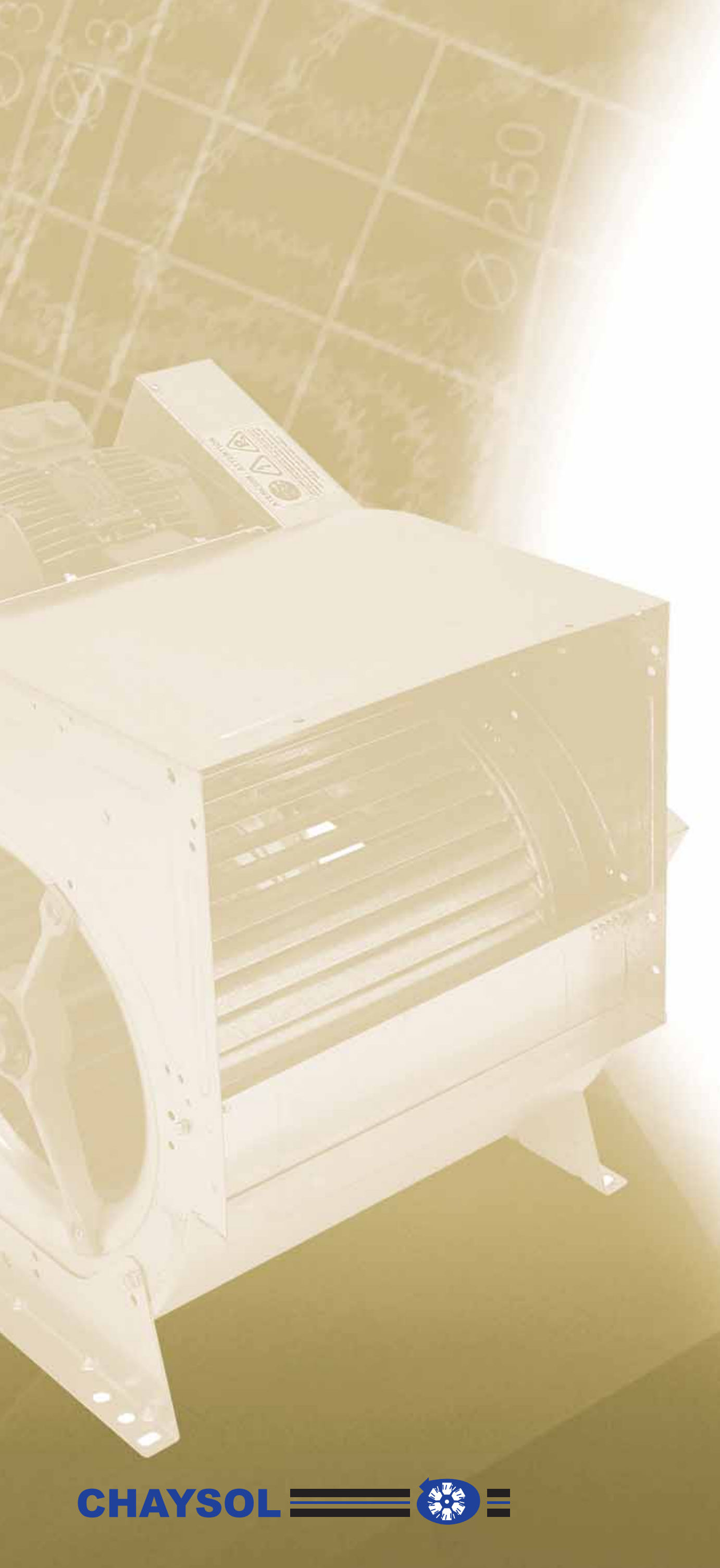
Q = 10000 m³/h
Pst = 30 mmcda

Other datas:

Pst = 294 Pa
Pd = 6,7 mmcda / 65,7 Pa
PA = 1,4 kW
RPM = 633 RPM
V = 10,4 m/s
LwA = 83 dB(A)
η = 71%



Hz	63	125	250	500	1000	2000	4000	8000
ΔdB	24	17	13	5	4.9	7	10	20



Curvas de los ventiladores DA/DAP

Las curvas son comunes a todas las versiones de ventiladores DA

Para los ventiladores dobles (N2T, R2TC y R2TCE):

- El caudal se multiplica por 2
- El nº de revoluciones se multiplica por 1,05
- La potencia absorbida se multiplica por 2,15

Para los ventiladores triples (R3TC y R3TCE):

- El caudal se multiplica por 3
- El nº de revoluciones se multiplica por 1,08
- La potencia absorbida se multiplica por 3,25

Curves of the DA/DAP centrifugal fans

The curves are common to all DA fan versions

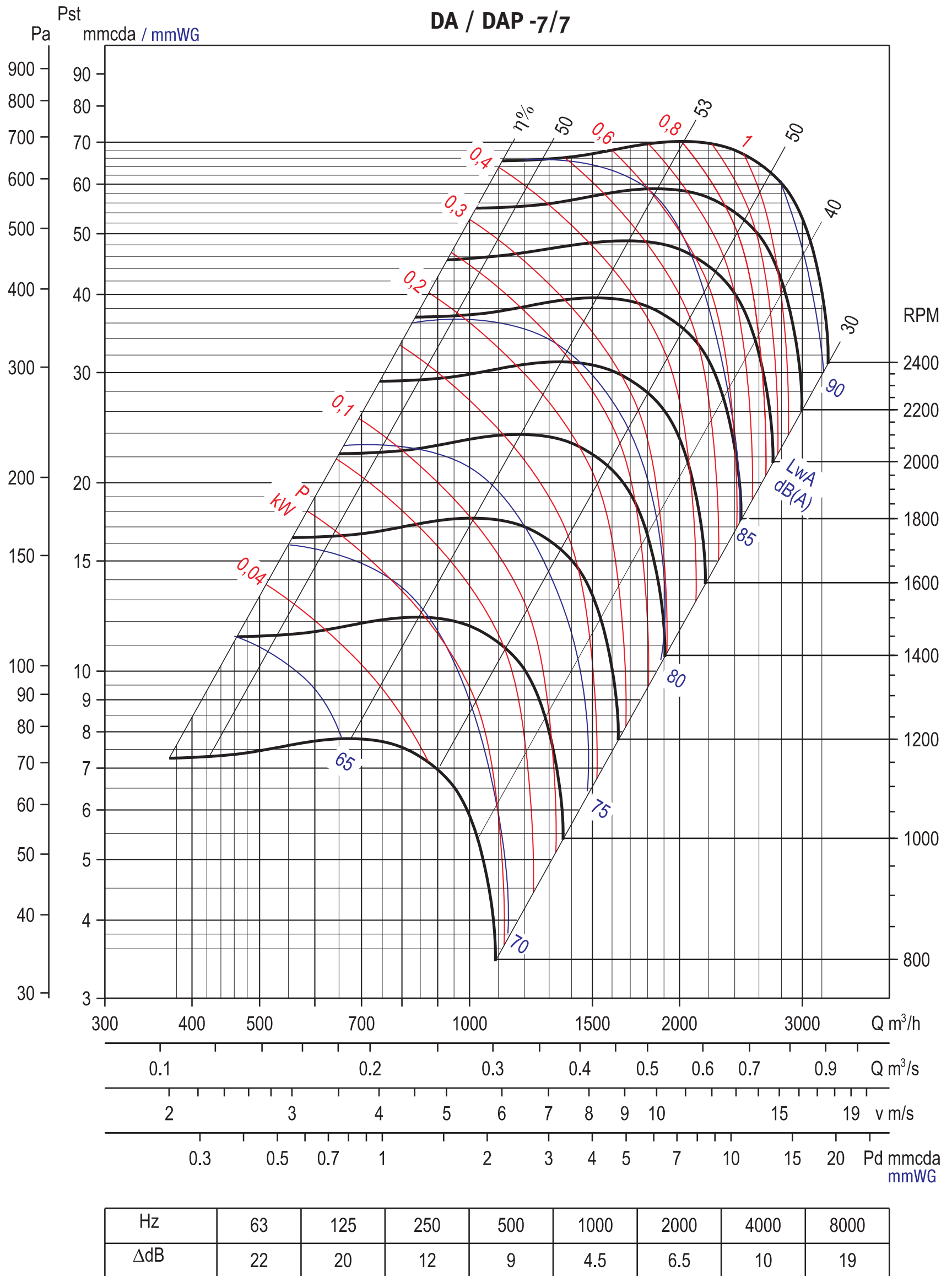
For the double fans (N2T, R2TC and R2TCE):

- The air flow must be multiplied by 2
- The number of revolutions must be multiplied by 1.05
- The absorbed power must be multiplied by 2.15

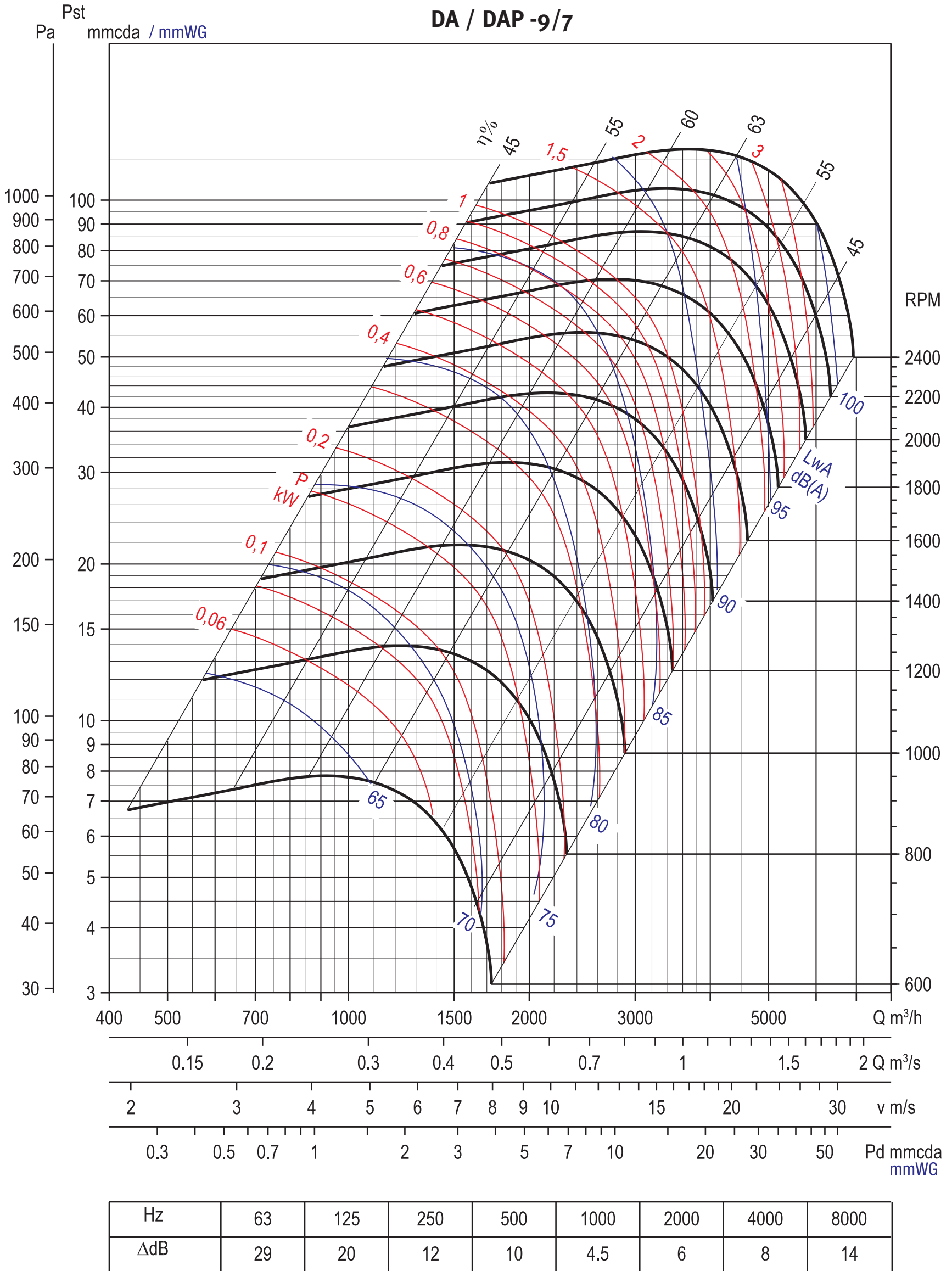
For the triple fans (R3TC and R3TCE):

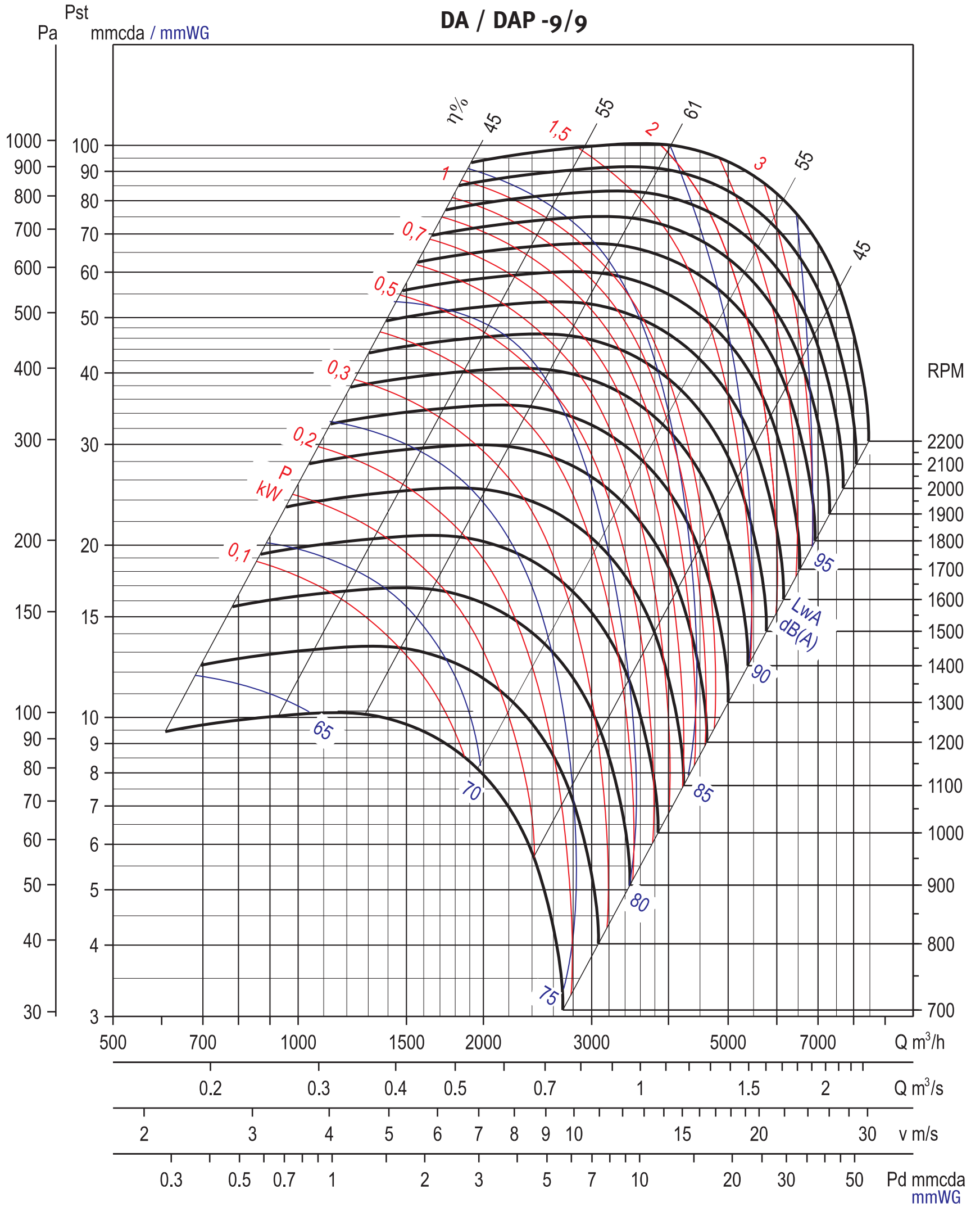
- The air flow must be multiplied by 3
- The number of revolutions must be multiplied by 1.08
- The absorbed power must be multiplied by 3.25

DA/DAP



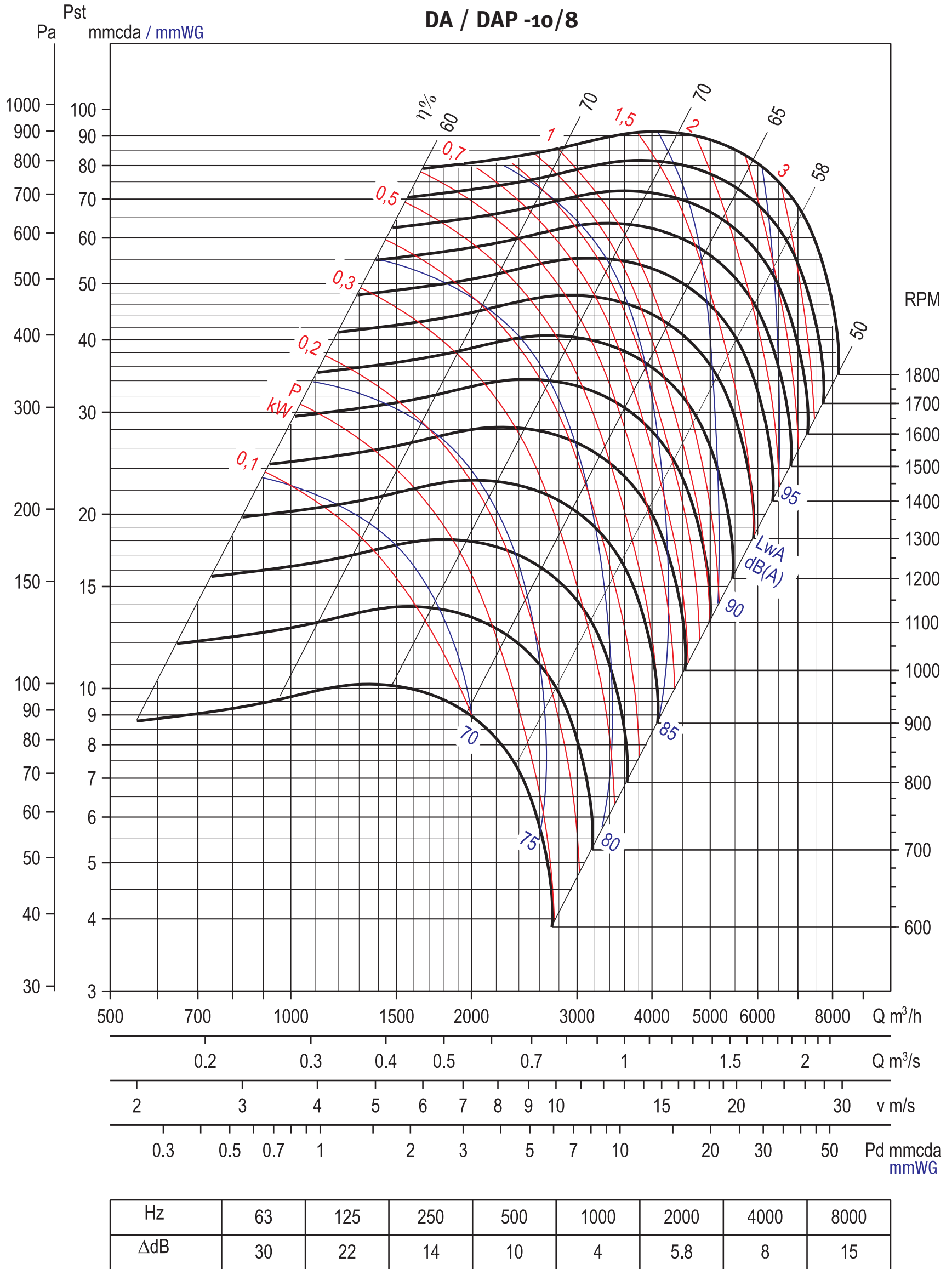
CURVAS CARACTERISTICAS / PERFORMANCE DRAWING





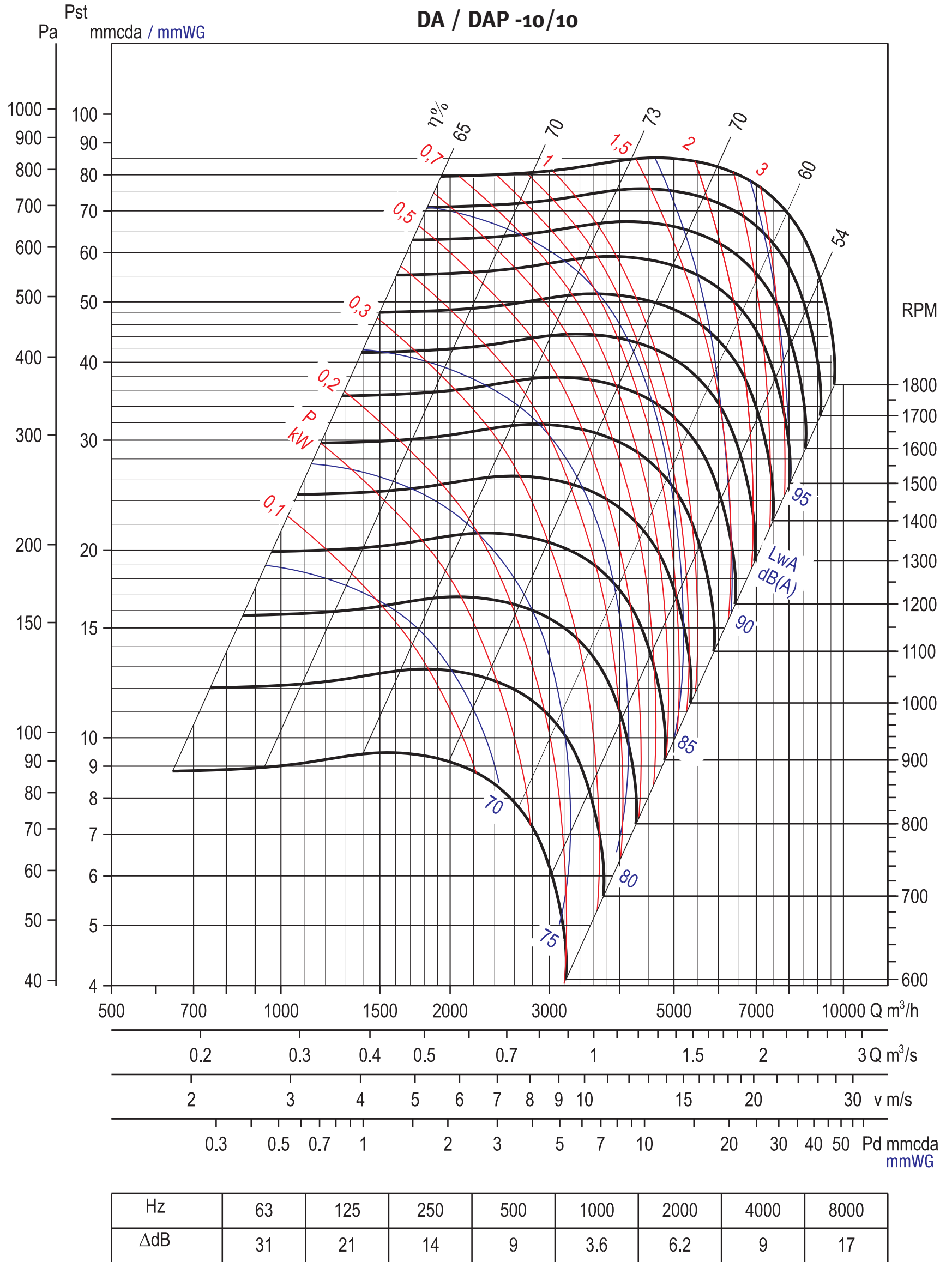
Hz	63	125	250	500	1000	2000	4000	8000
ΔdB	25	21	12	10	4.1	5.5	9	16

CURVAS CARACTERISTICAS / PERFORMANCE DRAWING

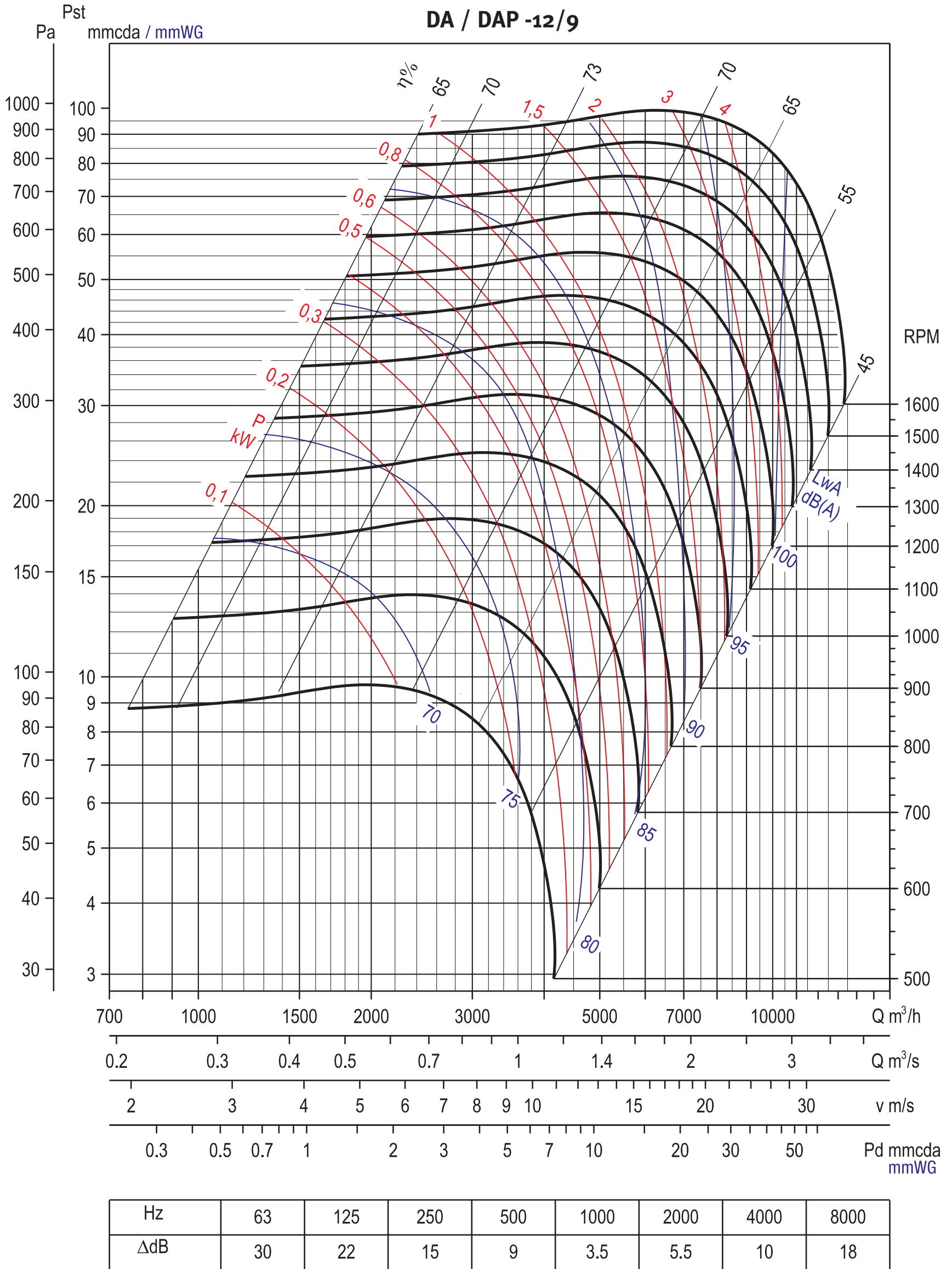


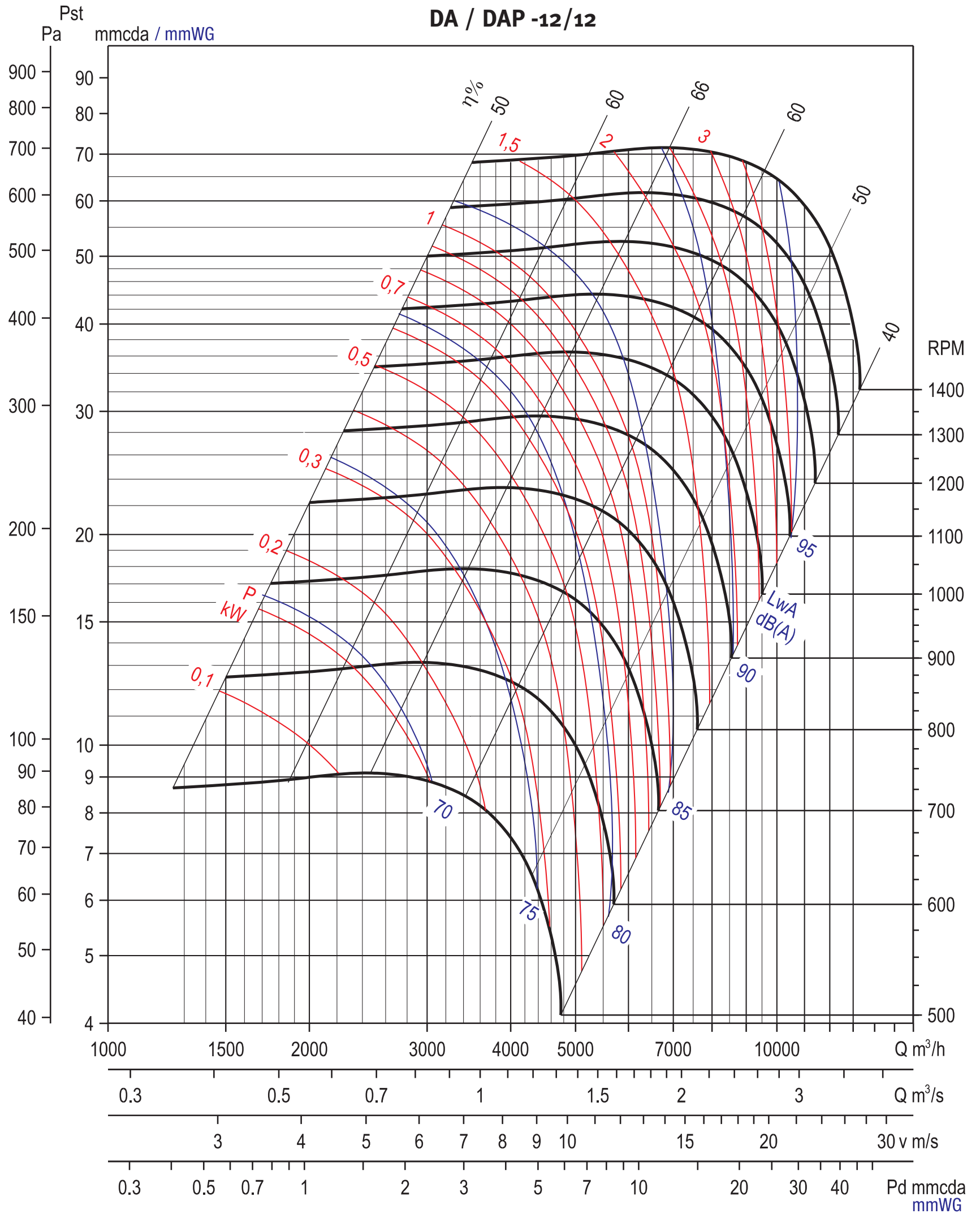
DA/DAP

CURVAS CARACTERISTICAS / PERFORMANCE DRAWING



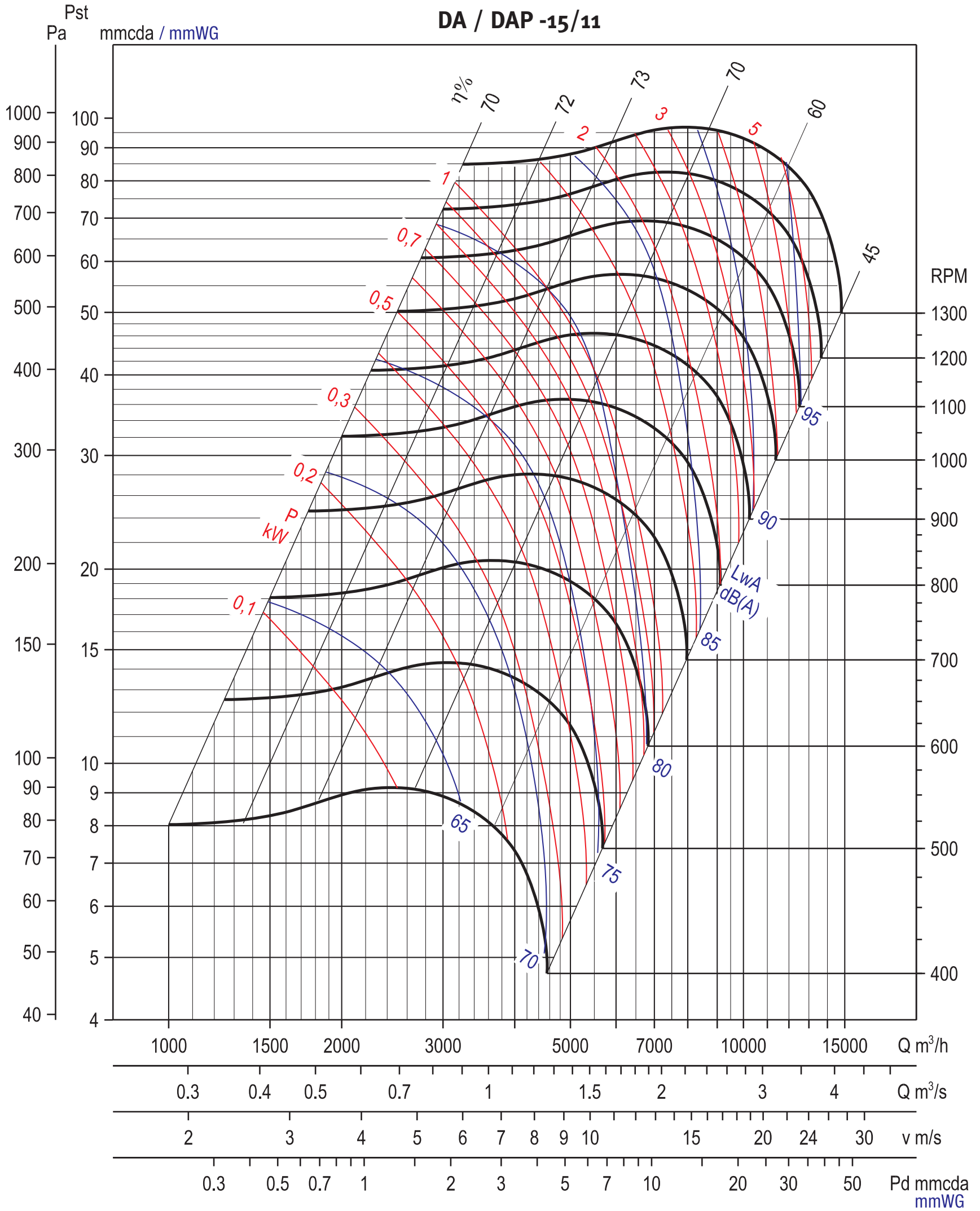
CURVAS CARACTERISTICAS / PERFORMANCE DRAWING



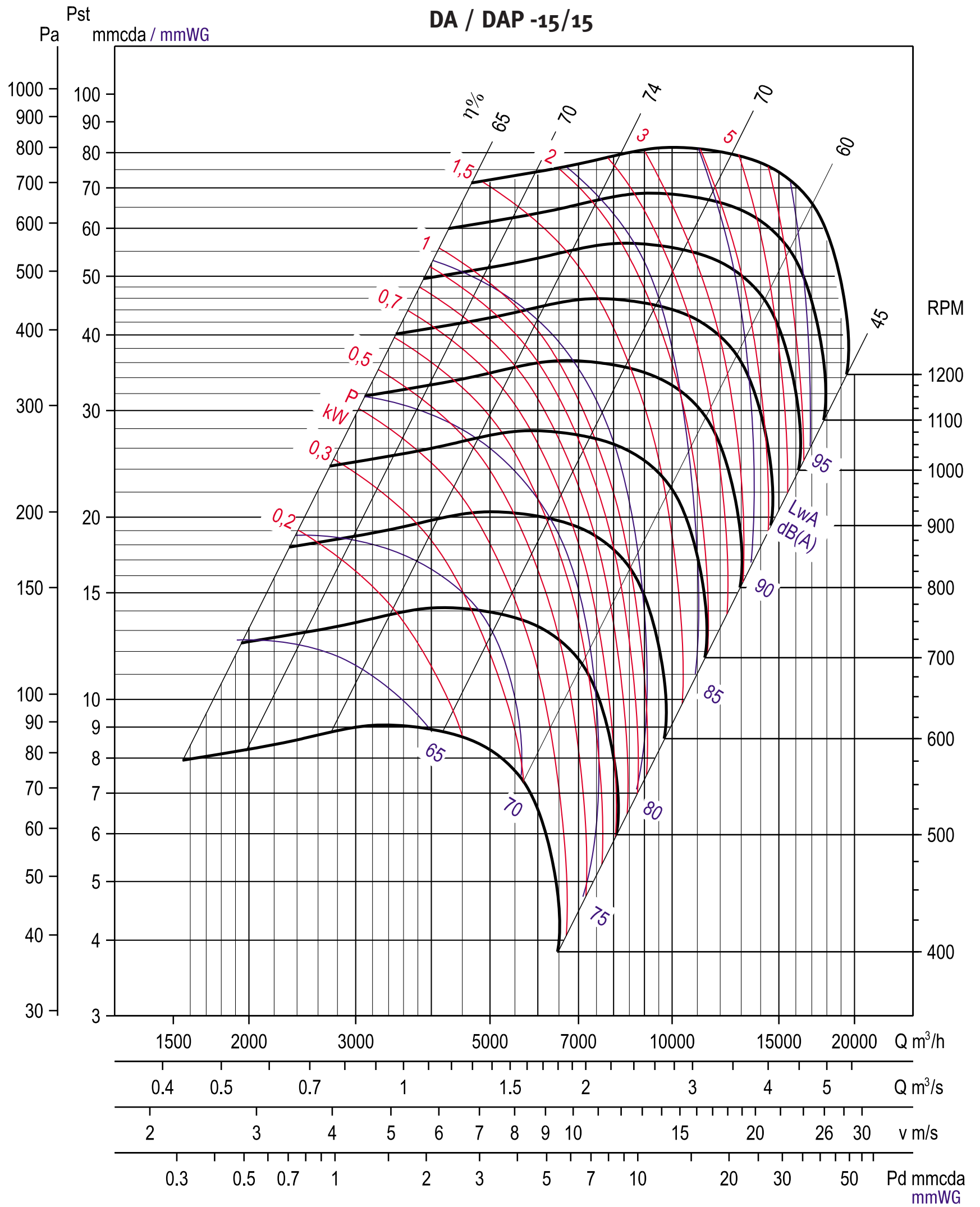


Hz	63	125	250	500	1000	2000	4000	8000
ΔdB	30	21	15	8	3.8	5.7	10	19

CURVAS CARACTERISTICAS / PERFORMANCE DRAWING

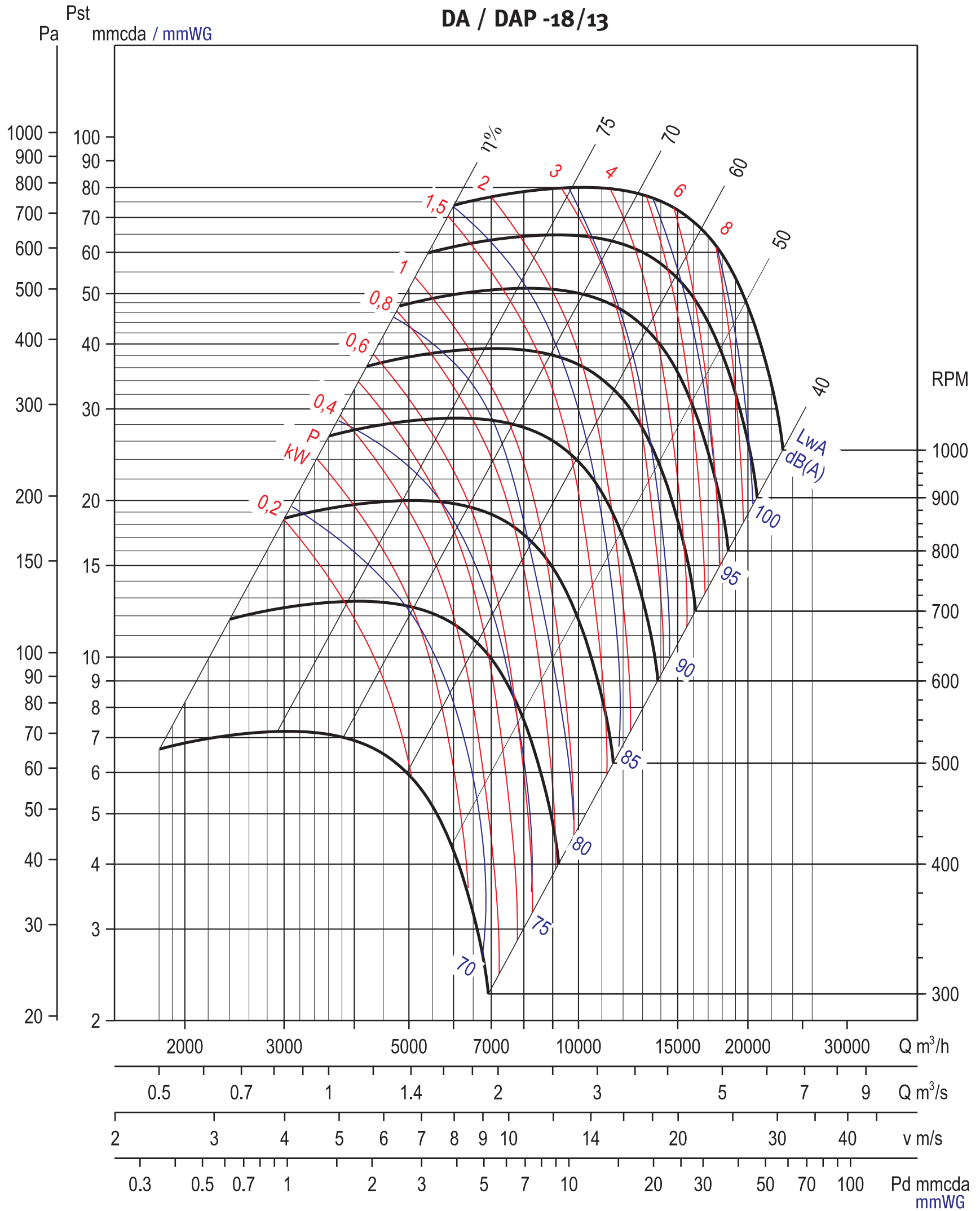


Hz	63	125	250	500	1000	2000	4000	8000
ΔdB	26	18	15	8	4.7	5.7	8	16

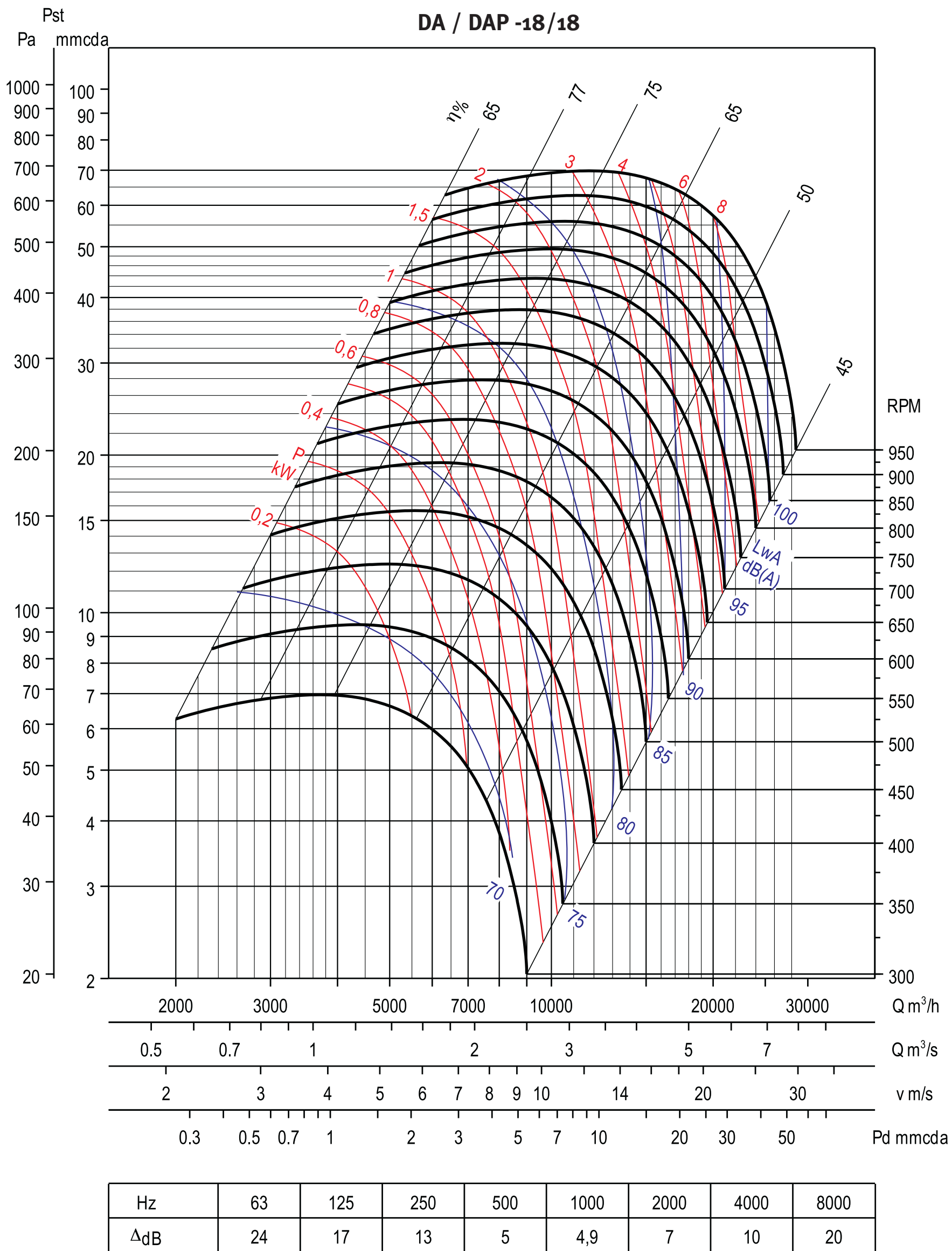


Hz	63	125	250	500	1000	2000	4000	8000
ΔdB	24.6	15.1	14.2	8.2	4.8	5.8	9.6	15.5

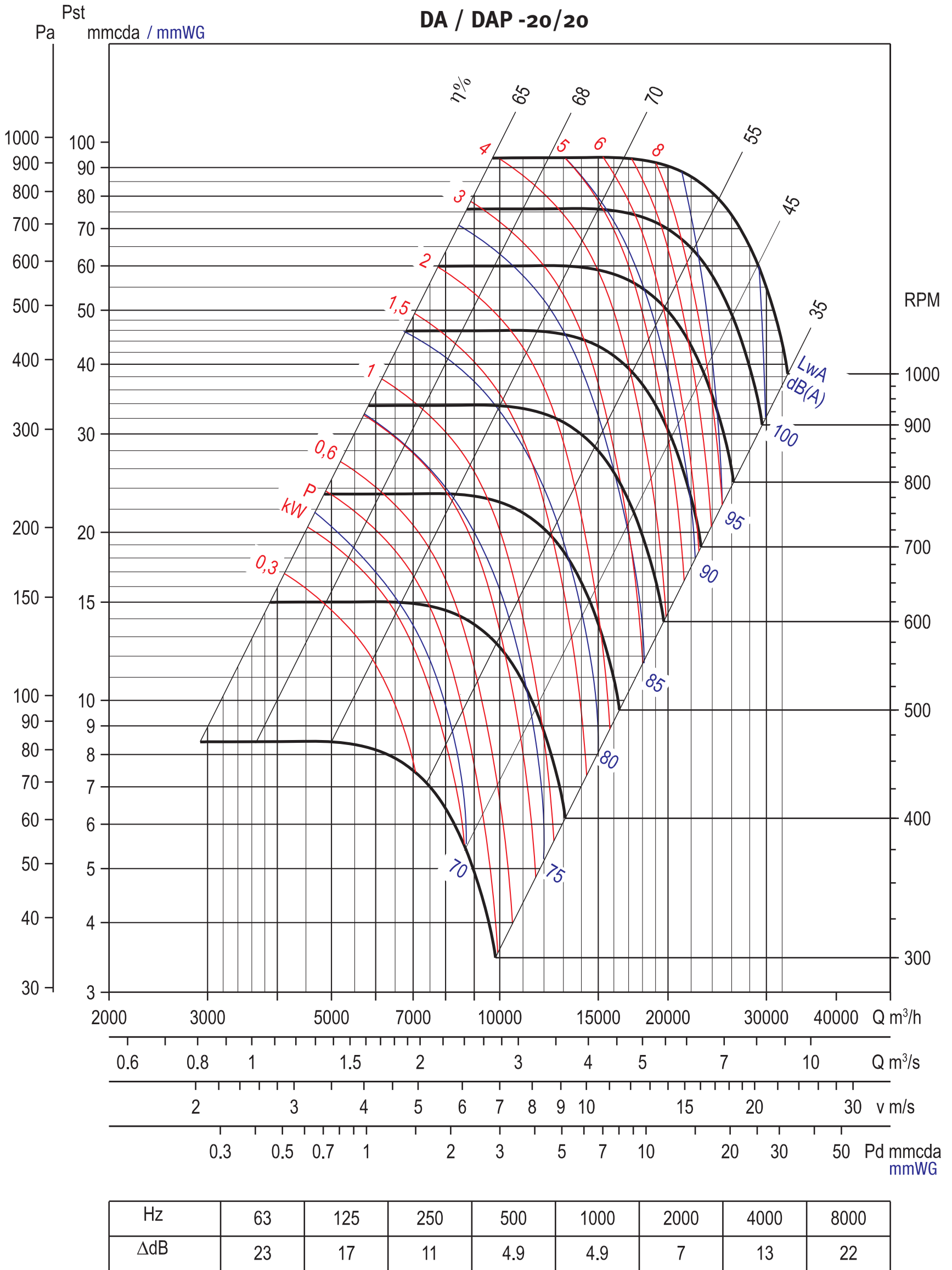
CURVAS CARACTERISTICAS / PERFORMANCE DRAWING

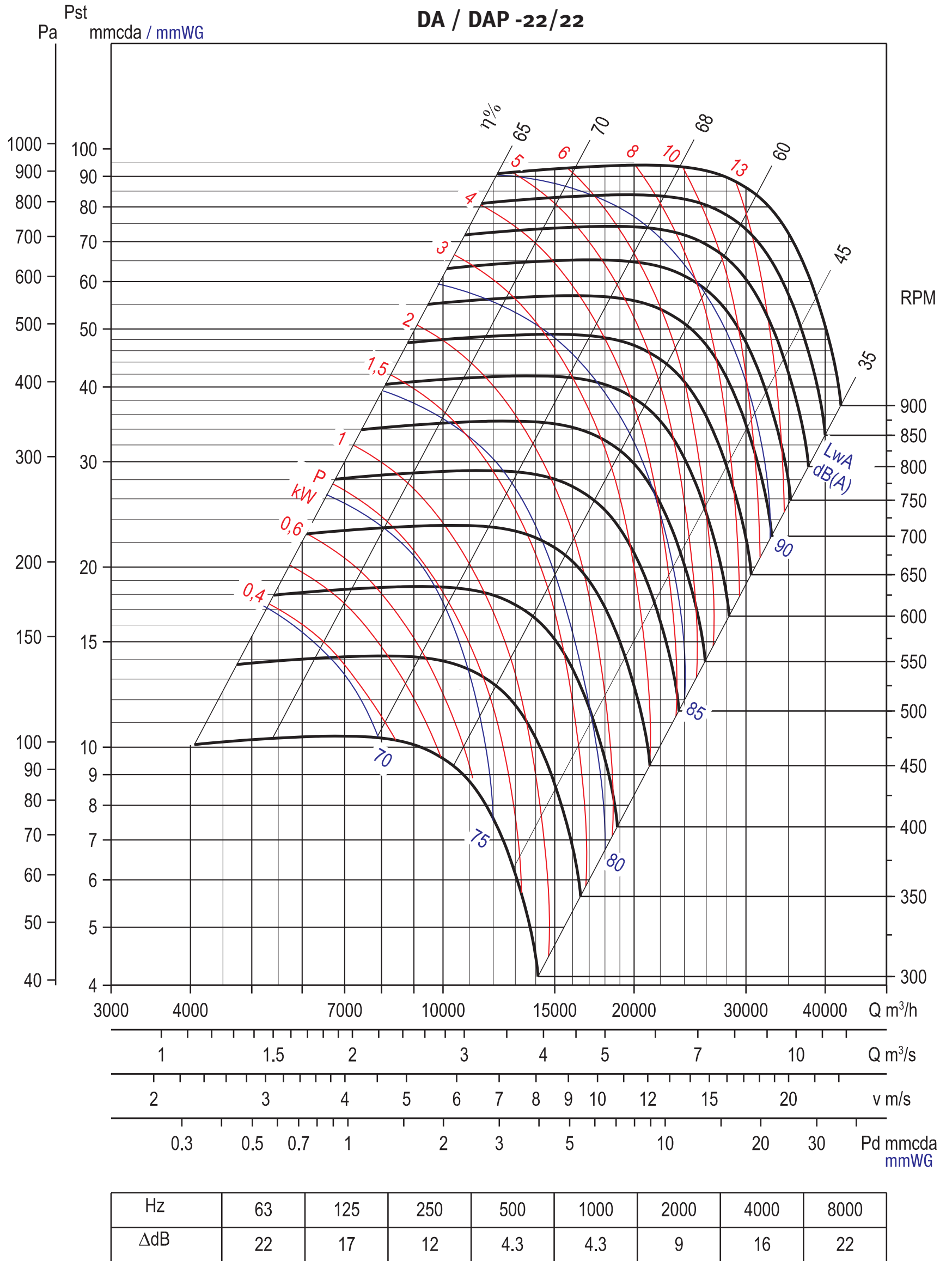


Hz	63	125	250	500	1000	2000	4000	8000
ΔdB	27	18	15	6.8	4.1	5.8	11	19

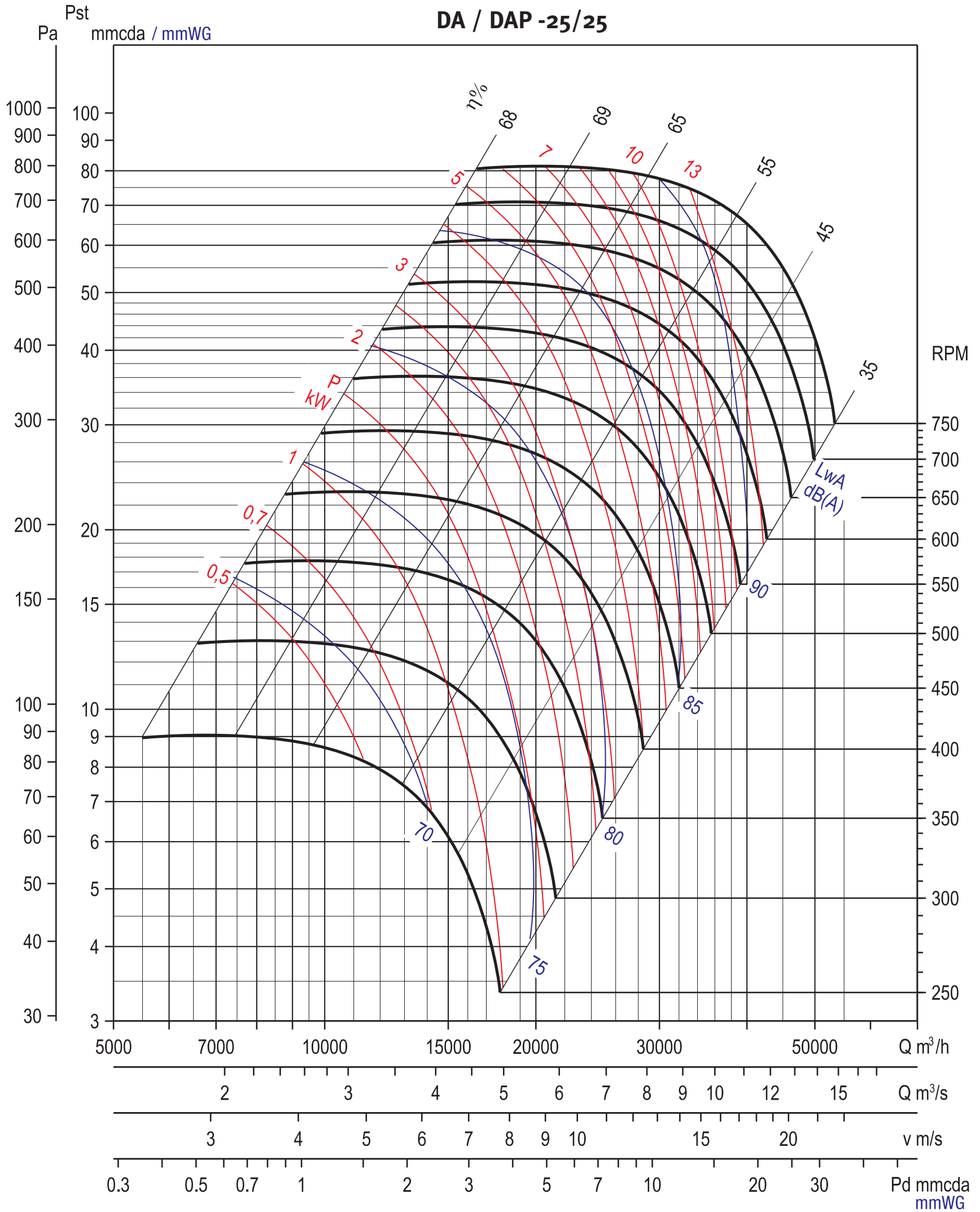


CURVAS CARACTERISTICAS / PERFORMANCE DRAWING





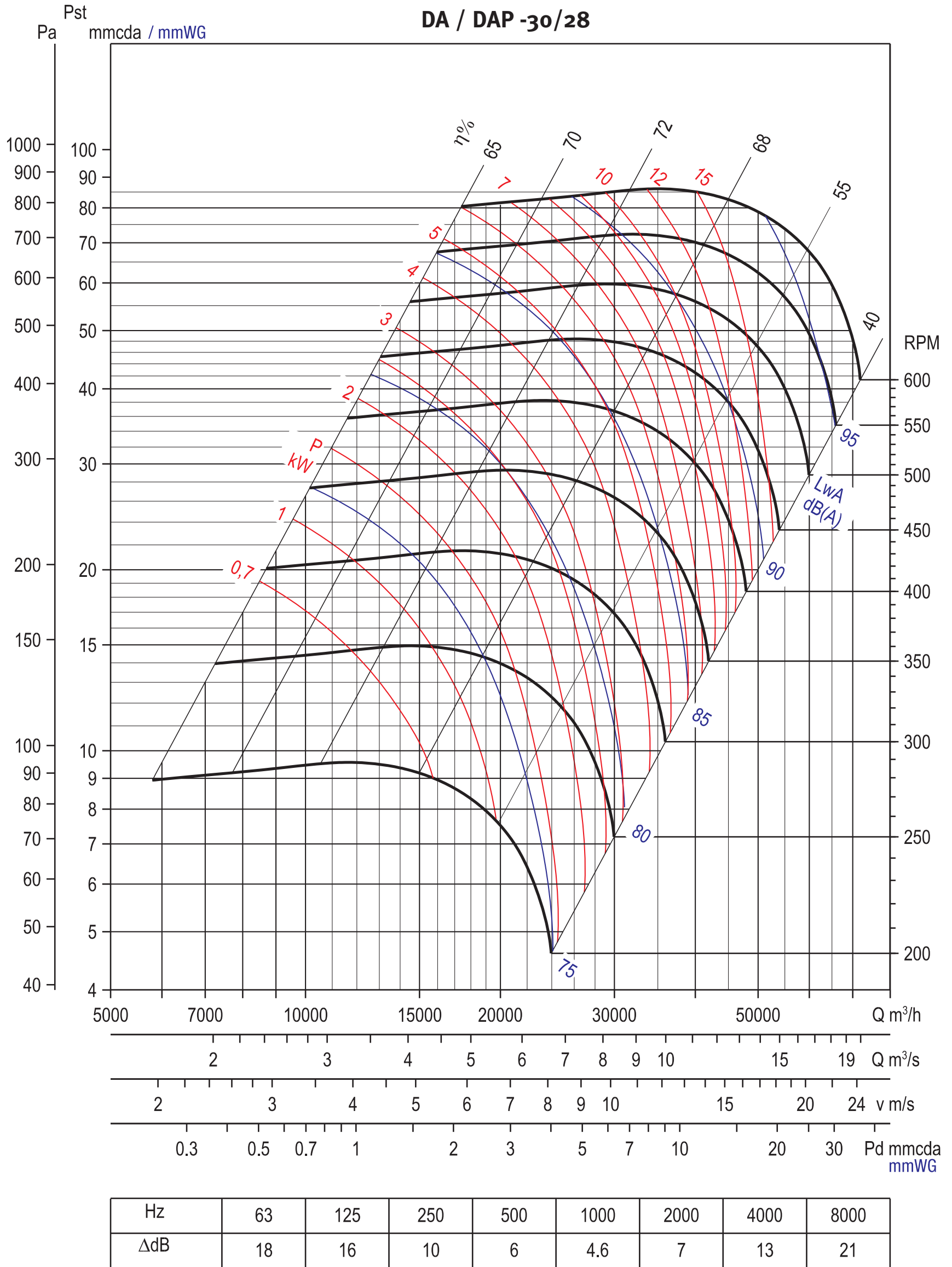
CURVAS CARACTERISTICAS / PERFORMANCE DRAWING



Hz	63	125	250	500	1000	2000	4000	8000
ΔdB	18	15	10	7.1	4.3	7	12	20

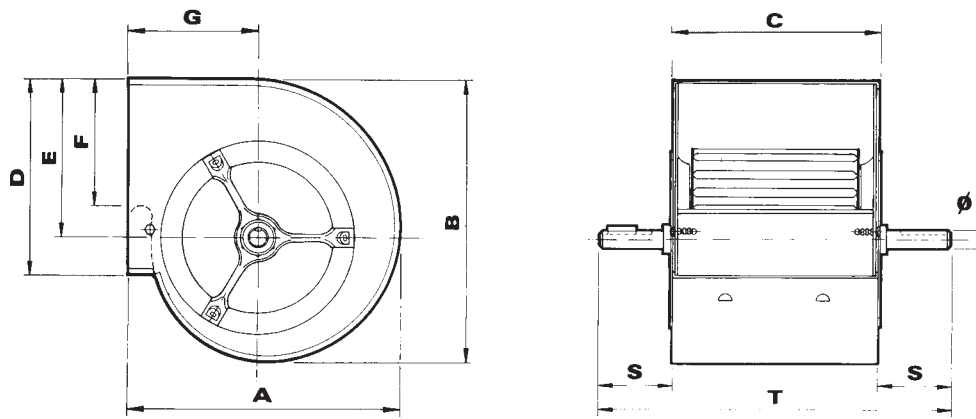
DA/DAP

CURVAS CARACTERISTICAS / PERFORMANCE DRAWING

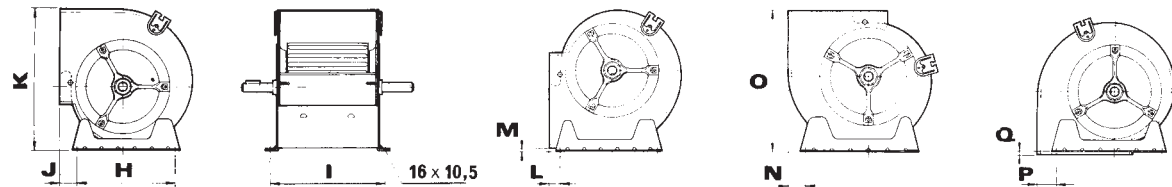


Dimensiones y peso de los ventiladores DA/DAP Dimensions and weight of the DA/DAP centrifugal fans

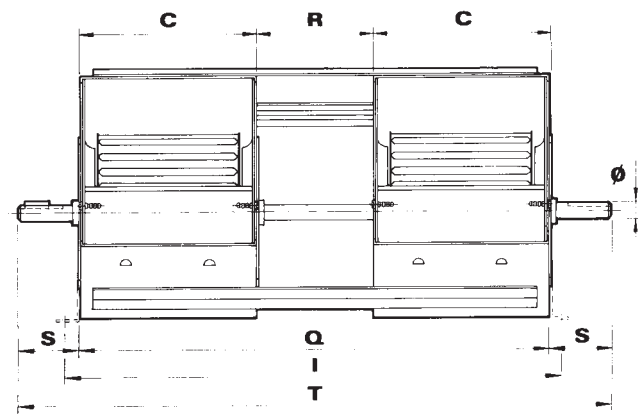
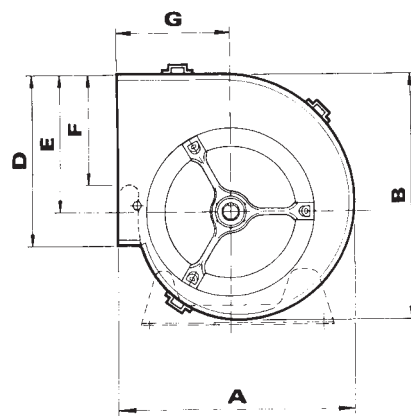
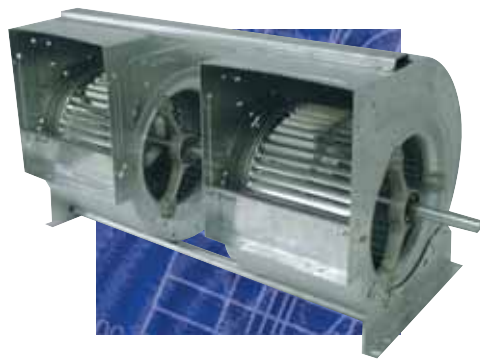
DIMENSIONES (mm) - PESO (kg) / DIMENSIONS (mm) - WEIGHT (kg)



DA-NT



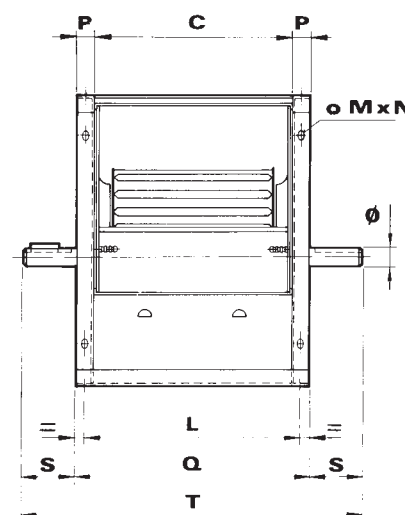
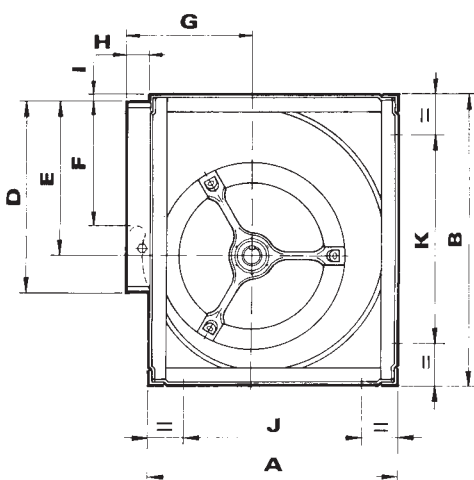
Modelo Model type	A	B	C	D	E	F	G	H	I	J	K	L	M	N	O	P	Q	S	T	Ø	Peso Weight
7/7	307	321	232	210	180	145	146	227	259	18	328	18	4	33	310	17	4	49	330	20	5
9/7	380	392	232	259	218	180	184	297	259	67	395	67	36	33	383	35	7	79	390	20	8
9/9	380	392	299	259	218	180	184	297	327	67	395	67	36	33	383	35	7	60	420	20	9
10/8	422	441	267	287	247	213	201	339	293	67	448	65	38	38	423	39	7	62	390	20	10
10/10	422	441	333	287	247	213	201	339	360	67	448	65	38	38	423	39	7	63,5	460	20	11
12/9	493	524	311	341	293	240	229	407	338	67	530	70	38	38	499	42	7	59,5	430	25	14
12/12	493	524	396	341	293	240	229	407	423	67	530	70	38	38	499	42	7	70	536	25	16
15/11	573	613	372	403	343	270	267	494	400	64	624	69	38	44	576	48	7	81,5	536	25	20
15/15	573	613	472	403	343	270	267	494	500	64	624	69	38	44	576	48	7	71	615	25	23
18/13	685	743	436	480	418	290	314	608	463	36	753	52	42	89	689	94	7	72	580	25	28
18/18	685	743	557	480	418	290	314	608	583	36	753	52	42	89	689	94	7	68	692	25	33



DA-N2T

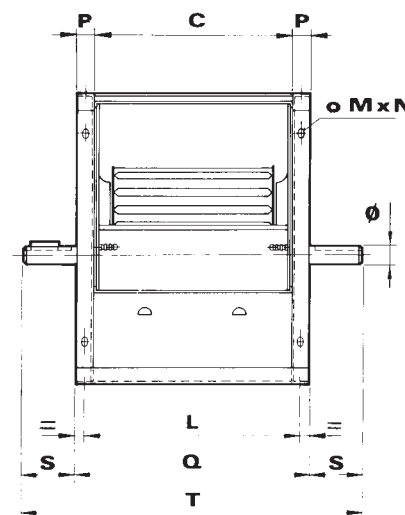
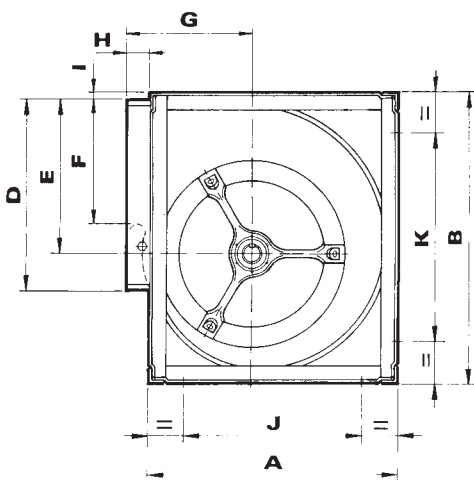
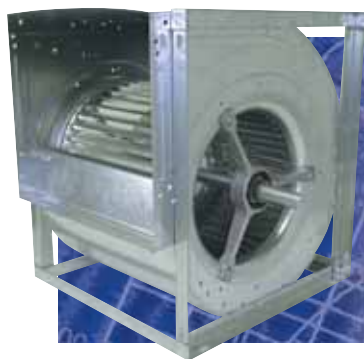
Modelo Model type	A	B	C	D	E	F	G	I	Q	R	S	T	Ø	Peso Weight
7/7	307	321	232	210	180	145	146	671	644	180	106	856	20	11
9/7	380	392	232	260	218	180	184	671	644	180	106	856	20	16
9/9	380	392	300	260	218	180	184	863	836	236	105	1.046	20	18
10/8	422	441	266	289	247	213	201	765	738	206	106	950	20	19
10/10	422	441	333	289	247	213	201	951	924	258	88	1.100	20	22
12/9	493	524	311	341	293	240	229	883	856	234	105	1.066	25	29
12/12	493	524	396	341	293	240	229	1.133	1.106	314	85	1.276	25	34
15/11	573	613	373	403	343	270	267	1.060	1.033	287	105	1.243	25	41
15/15	573	613	473	403	343	270	267	1.354	1.327	381	105	1.537	25	47
18/13	685	743	436	479	418	290	314	1.243	1.216	344	102	1.420	25	61
18/18	685	743	556	479	418	290	314	1.595	1.572	456	86	1.744	25	74

DIMENSIONES (mm) - PESO (kg) / DIMENSIONS (mm) - WEIGHT (kg)



DA-RT

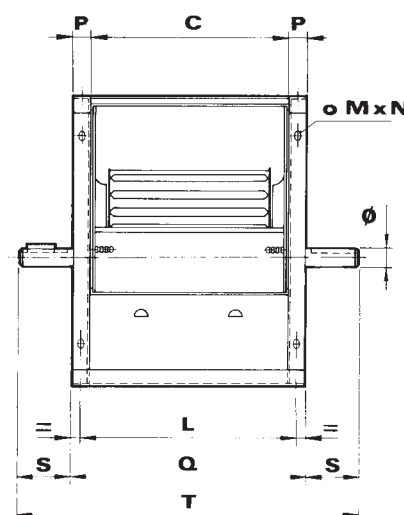
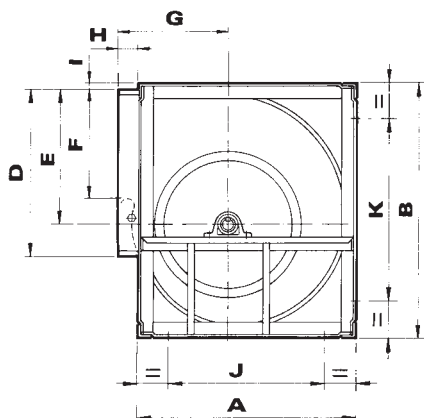
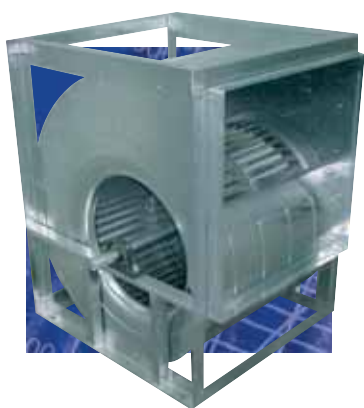
Modelo Model type	A	B	C	D	E	F	G	H	I	J	K	L	M	N	P	Q	S	T	Ø	Peso Weight
7/7	288	334	232	210	180	145	146	30	6	208	254	252	16	8,5	20	272	59	390	20	7
9/7	350	405	232	260	218	180	184	36	6	270	323	252	16	8,5	20	272	59	390	20	10
9/9	350	405	300	260	218	180	184	36	6	270	323	320	16	8,5	20	340	60	460	20	10
10/8	393	453	266	289	247	213	201	38	6	313	373	286	16	8,5	20	306	57	420	20	12
10/10	393	453	333	289	247	213	201	38	6	313	373	353	16	8,5	20	373	70	513	20	13
12/9	461	534	311	341	293	240	229	38	6	370	442	341	18	11	30	371	65	501	25	18
12/12	461	534	396	341	293	240	229	38	6	370	442	426	18	11	30	456	62	580	25	20
15/11	538	625	373	403	343	270	267	41	6	444	533	403	18	11	30	433	73,5	580	25	24
15/15	538	625	473	403	343	270	267	41	6	444	533	503	18	11	30	533	79,5	692	25	27
18/13	656	752	436	479	418	290	314	38	6	544	642	476	18	11	40	516	74,5	665	25	35
18/18	656	752	556	479	418	290	314	38	6	544	642	596	18	11	40	636	78	792	25	41



DA-RTC

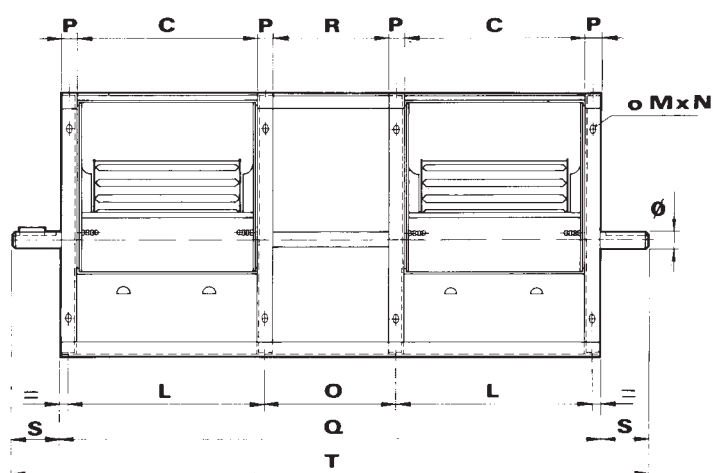
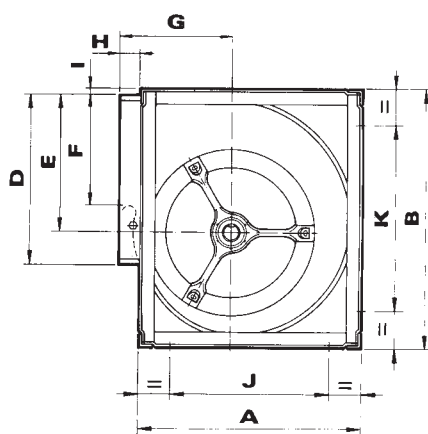
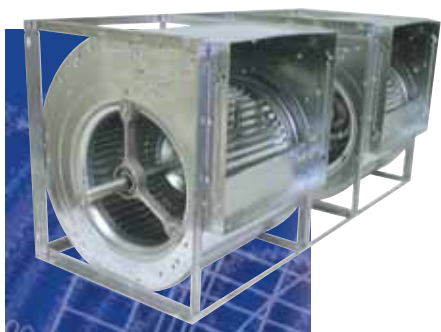
Modelo Model type	A	B	C	D	E	F	G	H	I	J	K	L	M	N	P	Q	S	T	Ø	Peso Weight
7/7	288	334	232	210	180	145	146	30	6	208	254	252	16	8,5	20	272	59	390	20	7
9/7	350	405	232	260	218	180	184	36	6	270	323	252	16	8,5	20	272	59	390	20	10
9/9	350	405	300	260	218	180	184	36	6	270	323	320	16	8,5	20	340	60	460	20	11
10/8	393	453	266	289	247	213	201	38	6	313	373	286	16	8,5	20	306	57	420	20	12
10/10	393	453	333	289	247	213	201	38	6	313	373	353	16	8,5	20	373	70	513	20	13
12/9	461	534	311	341	293	240	229	38	6	370	442	341	18	11	30	371	65	501	25	19
12/12	461	534	396	341	293	240	229	38	6	370	442	426	18	11	30	456	62	580	25	21
15/11	538	625	373	403	343	270	267	41	6	444	533	403	18	11	30	433	73,5	580	25	25
15/15	538	625	473	403	343	270	267	41	6	444	533	503	18	11	30	533	79,5	692	25	29
18/13	656	752	436	479	418	290	314	38	6	544	642	476	18	11	40	516	74,5	665	25	37
18/18	656	752	558	479	418	290	314	38	6	544	642	596	18	11	40	638	78	792	25	43

DIMENSIONES (mm) - PESO (kg) / DIMENSIONS (mm) - WEIGHT (kg)



DA-RTCE

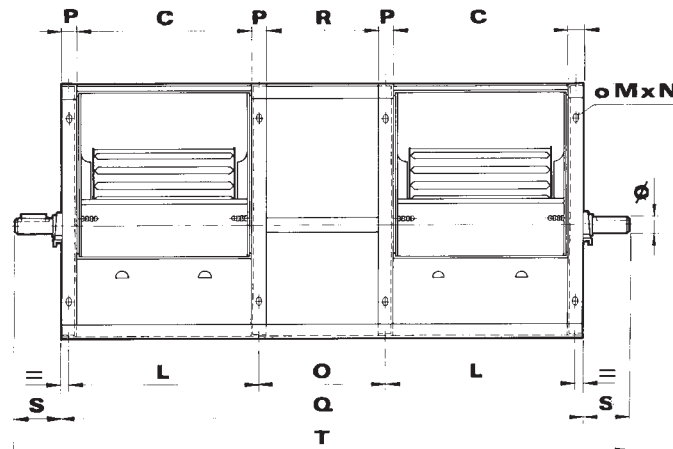
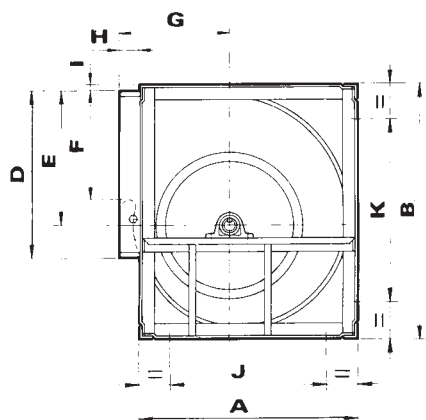
Modelo Model type	A	B	C	D	E	F	G	H	I	J	K	L	M	N	P	Q	S	T	Ø	Peso Weight
7/7	288	334	232	210	180	145	146	30	6	208	254	252	16	8,5	20	272	59	390	20	10
9/7	350	405	232	260	218	180	184	36	6	270	323	252	16	8,5	20	272	59	390	20	13
9/9	350	405	300	260	218	180	184	36	6	270	323	320	16	8,5	20	340	60	460	20	14
10/8	393	453	266	289	247	213	201	38	6	313	373	286	16	8,5	20	306	57	420	20	15
10/10	393	453	333	289	247	213	201	38	6	313	373	353	16	8,5	20	373	70	513	20	17
12/9	461	534	311	341	293	240	229	38	6	370	442	341	18	11	30	371	65	501	25	22
12/12	461	534	396	341	293	240	229	38	6	370	442	426	18	11	30	456	62	580	25	24
15/11	538	625	373	403	343	270	267	41	6	444	533	403	18	11	30	433	73,5	580	25	29
15/15	538	625	473	403	343	270	267	41	6	444	533	503	18	11	30	533	79,5	692	25	33
18/13	656	752	436	479	418	290	314	38	6	544	642	476	18	11	40	516	74,5	665	25	43
18/18	656	752	558	479	418	290	314	38	6	544	642	596	18	11	40	638	78	792	25	53
20/20	772	967	630	630	526	340	361	50	50	635	830	680	20	13	50	730	85	900	35	83
22/22	853	1.058	695	700	580	390	397	55,5	50	710	916	745	20	13	50	795	82,5	960	35	86
25/25	950	1.193	796	800	651	430	436	55,5	50	813	1.056	846	20	13	50	896	82	1.060	35	108
30/28	1.145	1.410	870	945	759	485	512	55	50	1.016	1.273	920	20	13	50	970	115	1.200	40	140



DA-R2TC

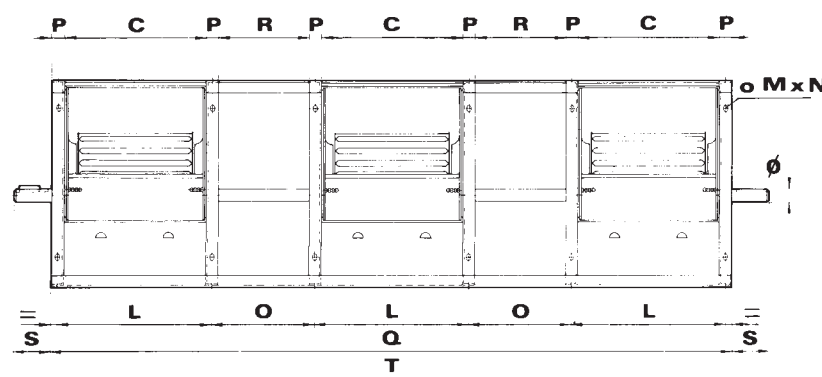
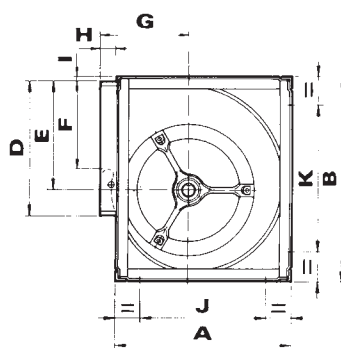
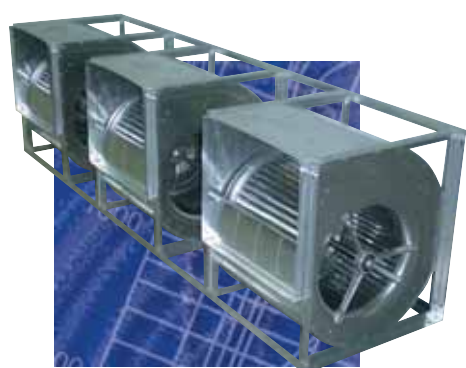
Modelo Model type	A	B	C	D	E	F	G	H	I	J	K	L	M	N	O	P	Q	R	S	T	Ø	Peso Weight
7/7	288	334	232	210	180	145	146	30	6	208	254	252	16	8,5	160	20	684	140	86	856	20	14
9/7	350	405	232	260	218	180	184	36	6	270	323	252	16	8,5	160	20	684	140	86	856	20	21
9/9	350	405	300	260	218	180	184	36	6	270	323	320	16	8,5	216	20	876	196	85	1.046	20	22
10/8	393	453	266	289	247	213	201	38	6	313	373	286	16	8,5	186	20	778	166	86	950	20	23
10/10	393	453	333	289	247	213	201	38	6	313	373	353	16	8,5	238	20	964	218	68	1.100	20	27
12/9	461	534	311	341	293	240	229	38	6	370	442	341	18	11	204	30	916	174	75	1.066	25	38
12/12	461	534	396	341	293	240	229	38	6	370	442	426	18	11	284	30	1.166	254	70	1.306	25	41
15/11	538	625	373	403	343	270	267	41	6	444	533	403	18	11	257	30	1.093	227	75	1.243	25	50
15/15	538	625	473	403	343	270	267	41	6	444	533	503	18	11	351	30	1.387	321	75	1.537	25	58
18/13	656	752	436	479	418	290	314	38	6	544	642	476	18	11	288	40	1.280	248	70	1.420	25	74
18/18	656	752	556	479	418	290	314	38	6	544	642	596	18	11	416	40	1.648	376	91	1.830	25	87

DIMENSIONES (mm) - PESO (kg) / DIMENSIONS (mm) - WEIGHT (kg)



DA-R2TCE

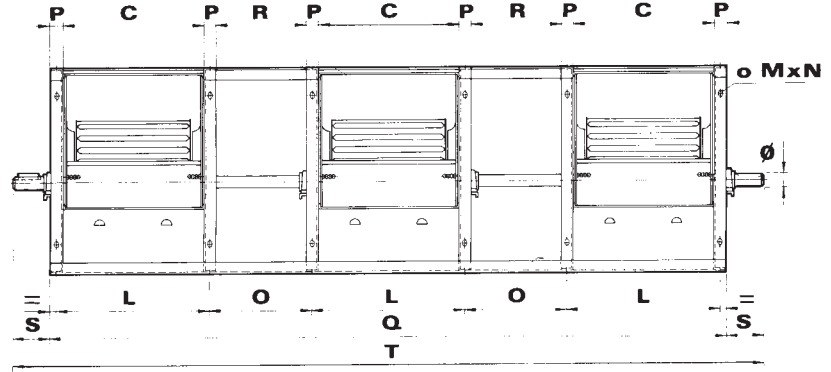
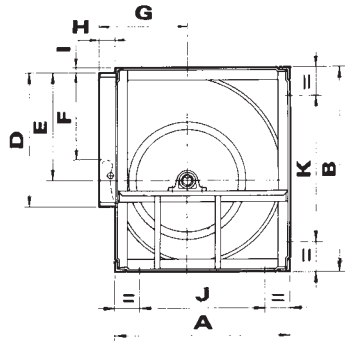
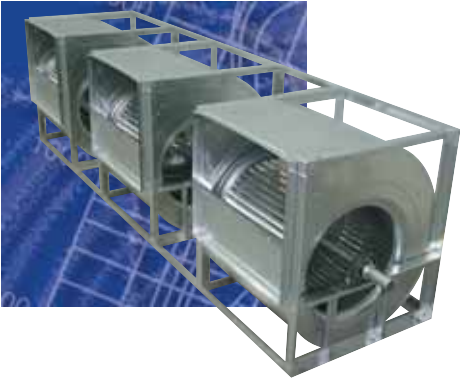
Modelo Model type	A	B	C	D	E	F	G	H	I	J	K	L	M	N	O	P	Q	R	S	T	Ø	Peso Weight
9/7	350	405	232	210	218	180	184	36	6	270	323	252	16	8,5	160	20	684	140	101	856	30	27
9/9	350	405	300	260	218	180	184	36	6	270	323	320	16	8,5	216	20	876	196	100	1.076	30	29
10/8	393	453	266	289	247	213	201	38	6	313	373	286	16	8,5	186	20	778	166	101	980	30	23
10/10	393	453	333	289	247	213	201	38	6	313	373	353	16	8,5	238	20	964	218	83	1.130	30	34
12/9	461	534	311	341	293	240	229	38	6	370	442	341	18	11	204	30	916	174	90	1.096	35	44
12/12	461	534	396	341	293	240	229	38	6	370	442	426	18	11	284	30	1.166	254	85	1.336	35	48
15/11	538	625	373	403	343	270	267	41	6	444	533	403	18	11	257	30	1.093	227	107	1.307	35	58
15/15	538	625	473	403	343	270	267	41	6	444	533	503	18	11	351	30	1.387	321	90	1.567	35	66
18/13	656	752	436	479	418	290	314	38	6	544	642	476	18	11	288	40	1.280	248	70	1.420	40	87
18/18	656	752	556	479	418	290	314	38	6	544	642	596	18	11	416	40	1.648	376	91	1.830	40	105
20/20	772	967	630	630	576	340	361	50	50	635	830	680	20	13	460	50	1.870	410	126	2.122	50	160
22/22	853	1.058	695	700	580	390	397	55,5	50	710	916	745	20	13	520	50	2.060	470	126	2.312	50	170
25/25	950	1.193	796	800	651	430	436	55,5	50	813	1.056	846	20	13	506	50	2.248	456	126	2.500	50	205
30/28	1.145	1.410	870	945	759	485	512	55	50	1.016	1.273	920	20	13	660	50	2.548	610	126	2.800	50	300



DA-R3TC

Modelo Model type	A	B	C	D	E	F	G	H	I	J	K	L	M	N	O	P	Q	R	S	T	Ø	Peso Weight
9/7	350	405	232	260	218	180	184	36	6	270	323	252	16	8,5	160	20	1.096	140	100	1.296	20	33
9/9	350	405	300	260	218	180	184	36	6	270	323	320	16	8,5	216	20	1.412	196	100	1.612	20	36
10/8	393	453	266	289	247	213	201	38	6	313	373	286	16	8,5	186	20	1.250	166	100	1.450	20	38
10/10	393	453	333	289	247	213	201	38	6	313	373	353	16	8,5	238	20	1.555	218	100	1.755	20	44
12/9	461	534	311	341	293	240	229	38	6	370	442	341	18	11	204	30	1.461	174	100	1.661	25	61
12/12	461	534	396	341	293	240	229	38	6	370	442	426	18	11	284	30	1.876	254	100	2.076	25	66
15/11	538	625	373	403	343	270	267	41	6	444	533	403	18	11	257	30	1.753	227	120	1.993	25	81
15/15	538	625	473	403	343	270	267	41	6	444	533	503	18	11	351	30	2.241	321	120	2.481	25	94
18/13	656	752	436	479	418	290	314	38	6	544	642	476	18	11	288	40	2.044	248	120	2.284	25	118
18/18	656	752	556	479	418	290	314	38	6	544	642	596	18	11	416	40	2.660	376	120	2.900	25	140

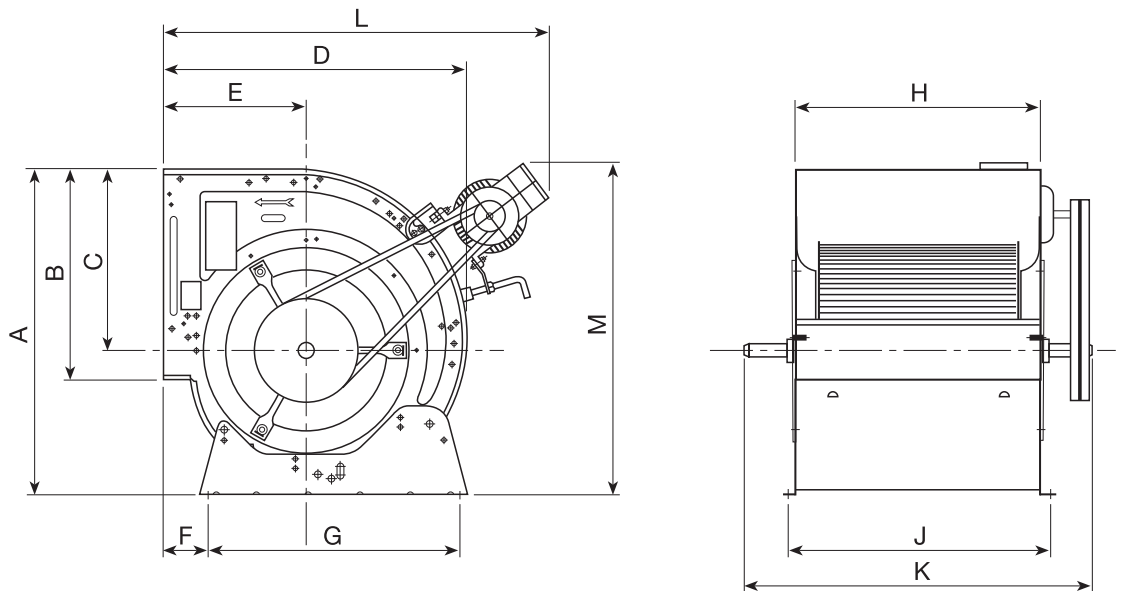
DIMENSIONES (mm) - PESO (kg) / DIMENSIONS (mm) - WEIGHT (kg)



DA-R₃TCE

Modelo Model type	A	B	C	D	E	F	G	H	I	J	K	L	M	N	O	P	Q	R	S	T	Ø	Peso Weight
9/7	350	405	232	260	218	180	184	36	6	270	323	252	16	8,5	160	20	1.096	140	100	1.296	30	41
9/9	350	405	300	260	218	180	184	36	6	270	323	320	16	8,5	216	20	1.412	196	100	1.612	30	45
10/8	393	453	266	289	247	213	201	38	6	313	373	286	16	8,5	186	20	1.250	166	100	1.450	30	48
10/10	393	453	333	289	247	213	201	38	6	313	373	353	16	8,5	238	20	1.555	218	100	1.755	30	54
12/9	461	534	311	341	293	240	229	38	6	370	442	341	18	11	204	30	1.461	174	100	1.661	35	73
12/12	461	534	396	341	293	240	229	38	6	370	442	426	18	11	284	30	1.876	254	100	2.076	35	78
15/11	538	625	373	403	343	270	267	41	6	444	533	403	18	11	257	30	1.753	227	120	1.993	35	94
15/15	538	625	473	403	343	270	267	41	6	444	533	503	18	11	351	30	2.241	321	120	2.481	35	108
18/13	656	752	436	479	418	290	314	38	6	544	642	476	18	11	288	40	2.044	248	120	2.284	40	138
18/18	656	752	556	479	418	290	314	38	6	544	642	596	18	11	416	40	2.660	376	120	2.900	40	167
20/20	772	967	630	630	576	340	361	50	50	635	830	680	20	13	460	50	3.010	410	125	3.260	50	365
22/22	853	1.058	695	700	580	390	397	55,5	50	710	916	745	20	13	520	50	3.325	470	125	3.575	50	440
25/25	950	1.193	796	800	651	430	436	55,5	50	813	1.056	846	20	13	506	50	3.600	456	125	3.850	50	490
30/28	1.145	1.410	870	945	759	485	512	55	50	1.016	1.273	920	20	13	660	50	4.130	610	125	4.380	50	580

DIMENSIONES (mm) - PESO (kg) / DIMENSIONS (mm) - WEIGHT (kg)

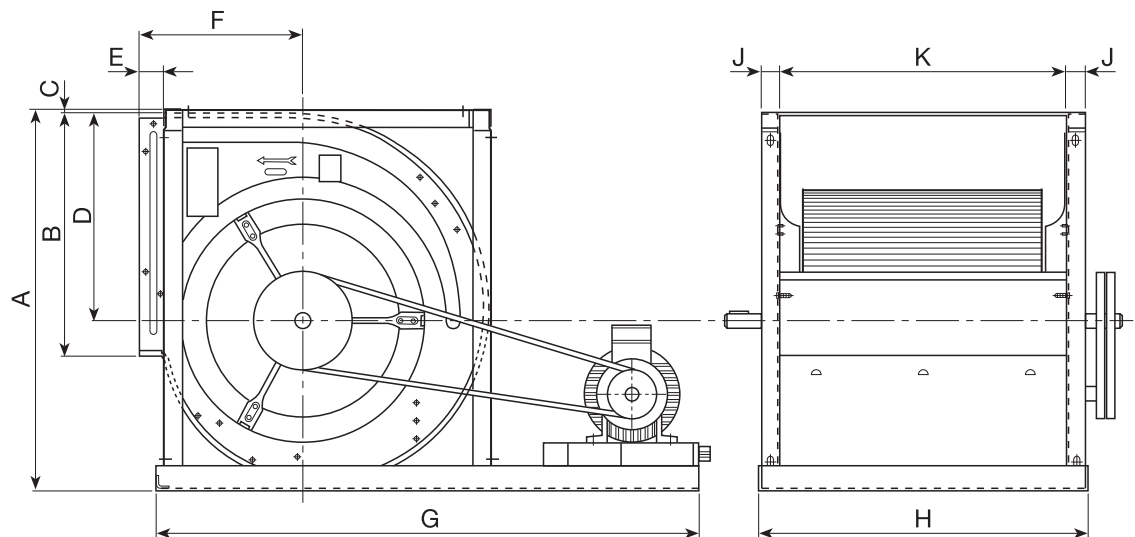
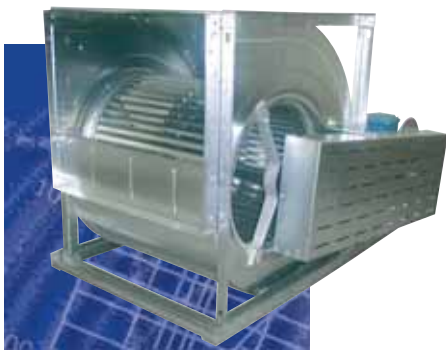


DAP-NT

Modelo Model type	A	B	C	D	E	F	G	H	J	K	L*	M*	Peso máx. con motor Max. weight with motor
7/7	328	210	180	307	146	18	227	232	259	330	480	340	8
9/7	395	260	218	380	184	67	297	232	259	390	525	435	13
9/9	395	260	218	380	184	67	297	300	327	420	525	435	15
10/8	448	289	247	422	201	67	339	266	293	390	585	445	20
10/10	448	289	247	422	201	67	339	333	360	460	585	445	26
12/9	530	341	293	493	229	67	407	311	338	430	625	540	30
12/12	530	341	293	493	229	67	407	396	423	536	625	540	32
15/11	624	403	343	573	267	64	494	373	400	536	770	675	38
15/15	624	403	343	573	267	64	494	473	500	615	770	675	47
18/13	753	479	418	685	314	36	608	436	463	580	850	750	48
18/18	753	479	418	685	314	36	608	556	583	692	850	750	57

* Esta cota es aproximada, depende de la posición y modelo del motor.

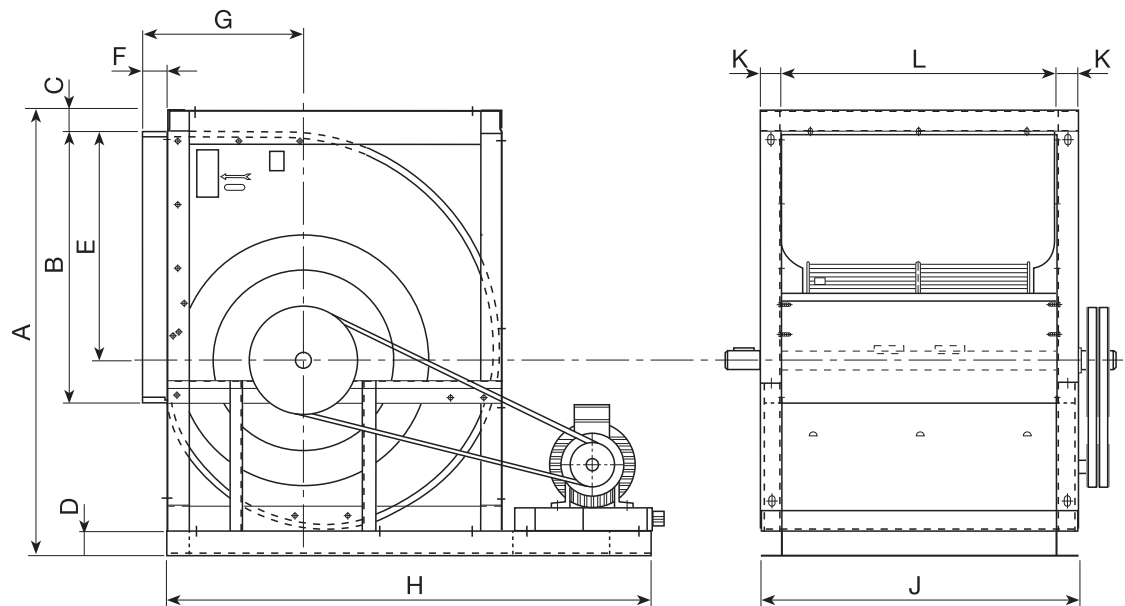
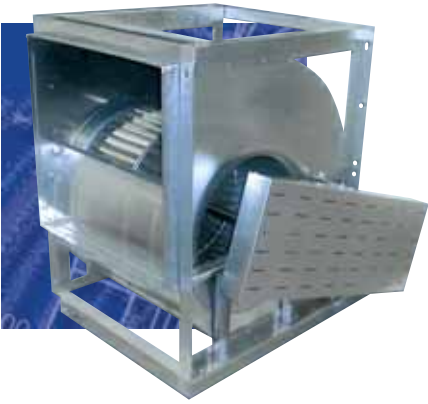
* This dimension is an approximation. The final dimension will depend on the position and type of motor.



DAP-RT DAP-RTC

Modelo Model type	A	B	C	D	E	F	G	H	J	K	Peso máx. con motor Max. weight with motor
15/11	628	403	6	343	41	267	980,5	447	30	373	85
15/15	628	403	6	343	41	267	980,5	547	30	473	108
18/13	755	479	6	418	38	314	1087	528	40	436	115
18/18	755	479	6	418	38	314	1087	648	40	556	125

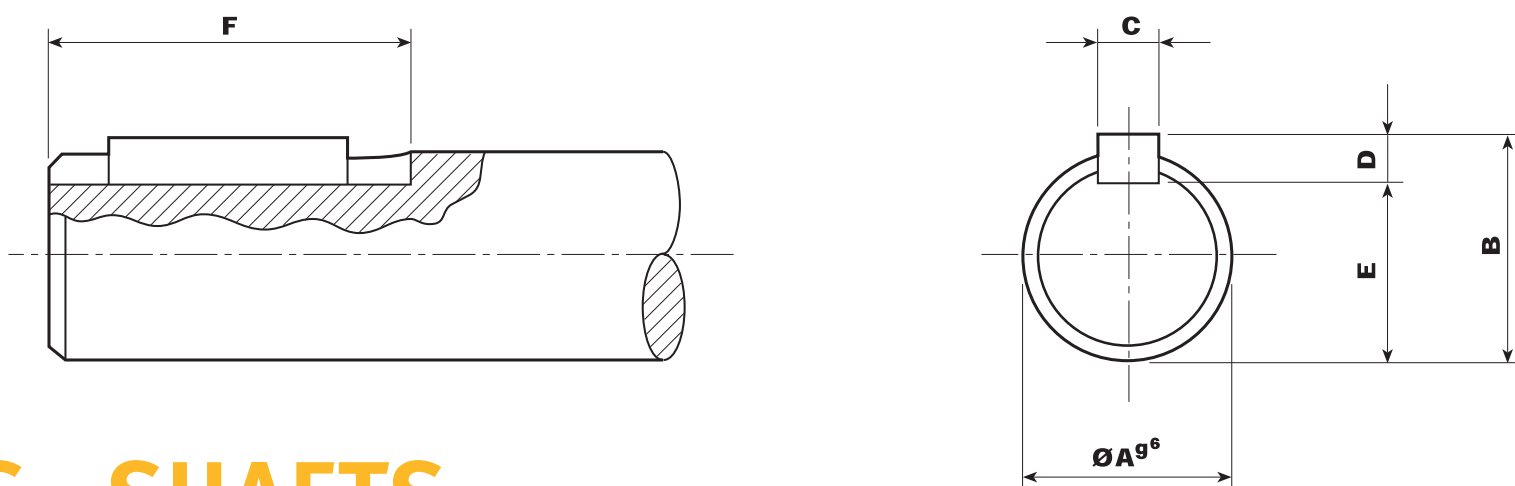
DIMENSIONES (mm) - PESO (kg) / DIMENSIONS (mm) - WEIGHT (kg)



DAP-RTCE

Modelo Model type	A	B	C	D	E	F	G	H	J	K	L	Peso máx. con motor Max. weight with motor
20/20	970	630	50	60	526	50	361	1120	730	50	630	146
22/22	1061	700	50	60	580	55.5	397	1260	795	50	695	180
25/25	1196	800	50	60	651	55.5	436	1392	906	50	796	370
30/28	1413	945	50	60	759	55	512	1693	970	50	870	415

DIMENSIONES (mm) / DIMENSIONS (mm)

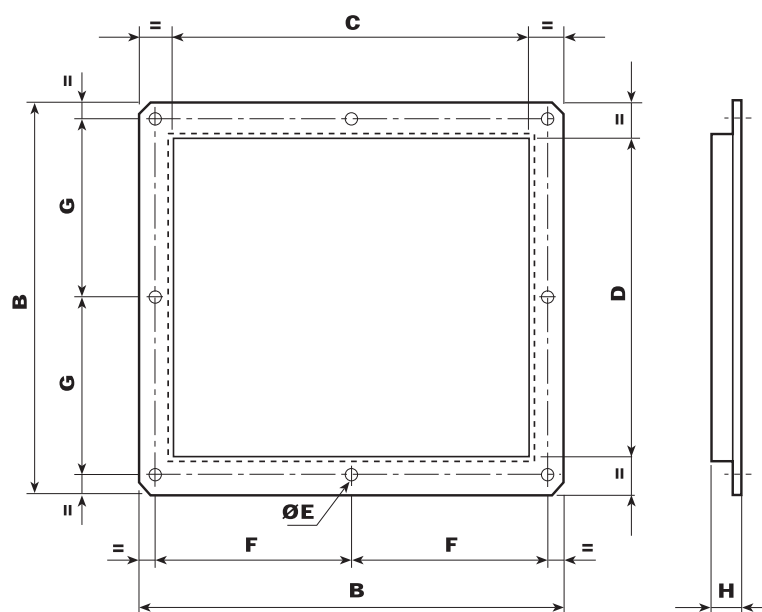


EJES - SHAFTS

ØA	B	C	D	E	F
20	22,5	6	6	16,5	35-55
25	28	8	7	21	35-45-50-55
30	33	8	7	26	55
35	38	10	8	30	55
40	43	12	8	35	55
50					95

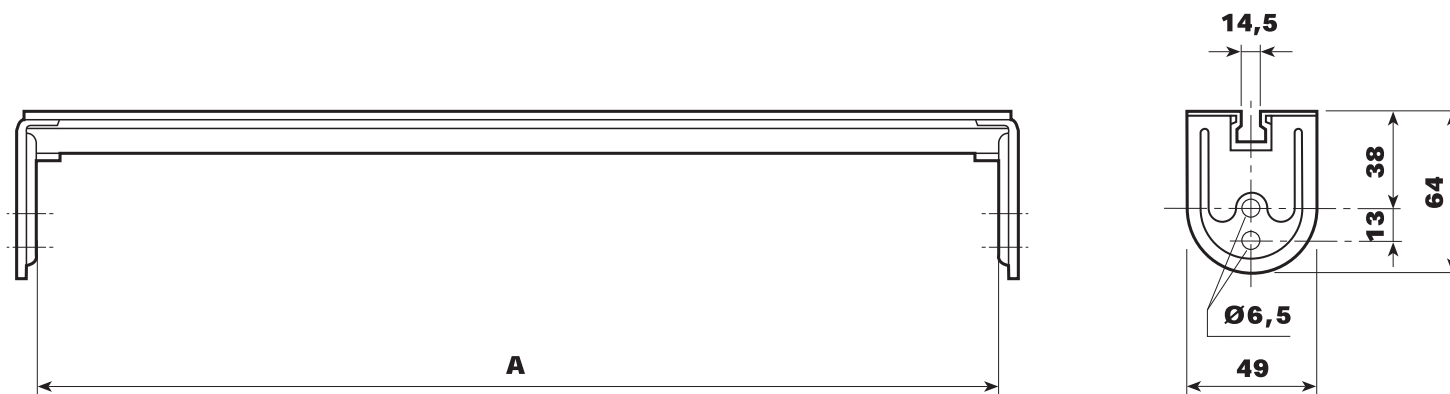
Tolerancia y materiales según DIN 6885 y 6880
Tolerance and material in accordance with DIN 6885 and 6880

BRIDAS COUPLING FLANGES



MODELO	A	B	C	D	E	F	G	H
7/7	272	253	214	205	5,3	126,5	115,5	15
7/9	340	249	292	202	5,3	160	114,5	15
9/7	273	300	225	253	5,3	126,5	140	15
9/9	340	300	292	253	5,3	160	140	15
10/8	317	340	260	282	5,3	146,5	158	15
10/10	383	340	326	282	5,3	179,5	158	15
12/9	365	395	304	333	5,3	170,5	187	15
12/12	450	395	388	333	5,3	213	187	15
15/11	430	458	365	395	5,3	205	217	15
15/15	526	460	465	395	5,3	251	218	15
18/13	498	544	428	474	5,3	234	257	15
18/18	618	544	548	474	5,3	294	257	15

DIMENSIONES (mm) / DIMENSIONS (mm)

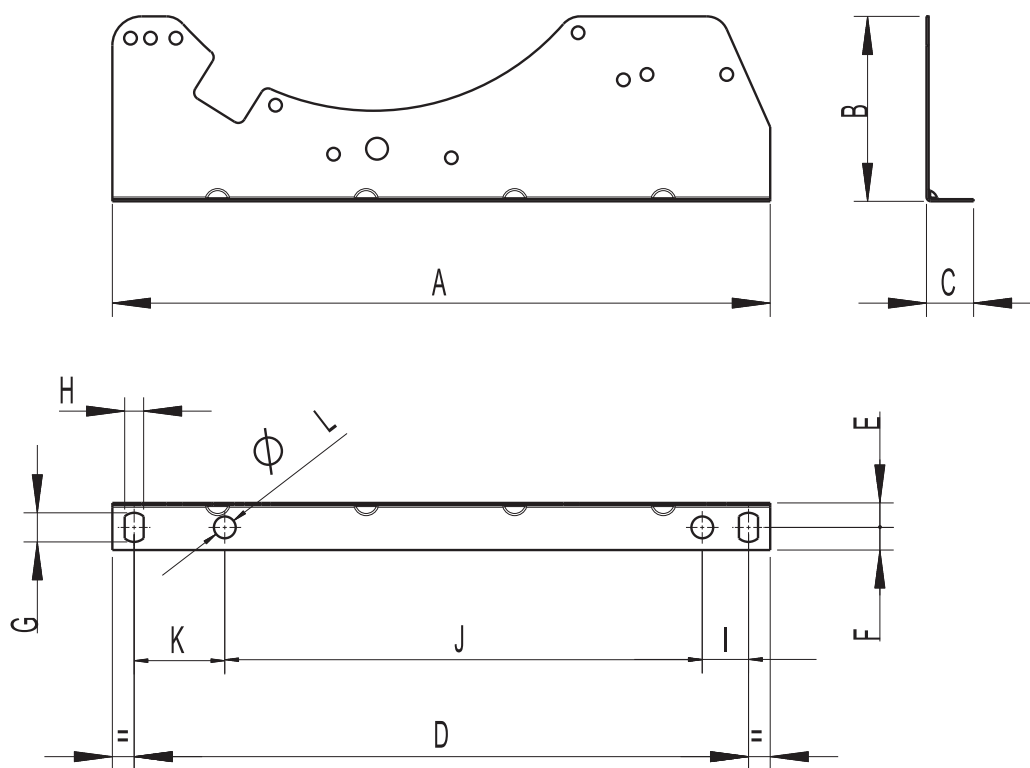


SOPORTES MOTOR - MOTOR BRACKETS

MODELO	A
7/7	232
9/7	232
9/9	300
10/8	266
10/10	333
12/9	311

MODELO	A
12/12	396
15/11	373
15/15	473
18/13	436
18/18	556

PIES SOPORTE BASE MOUNTINGS

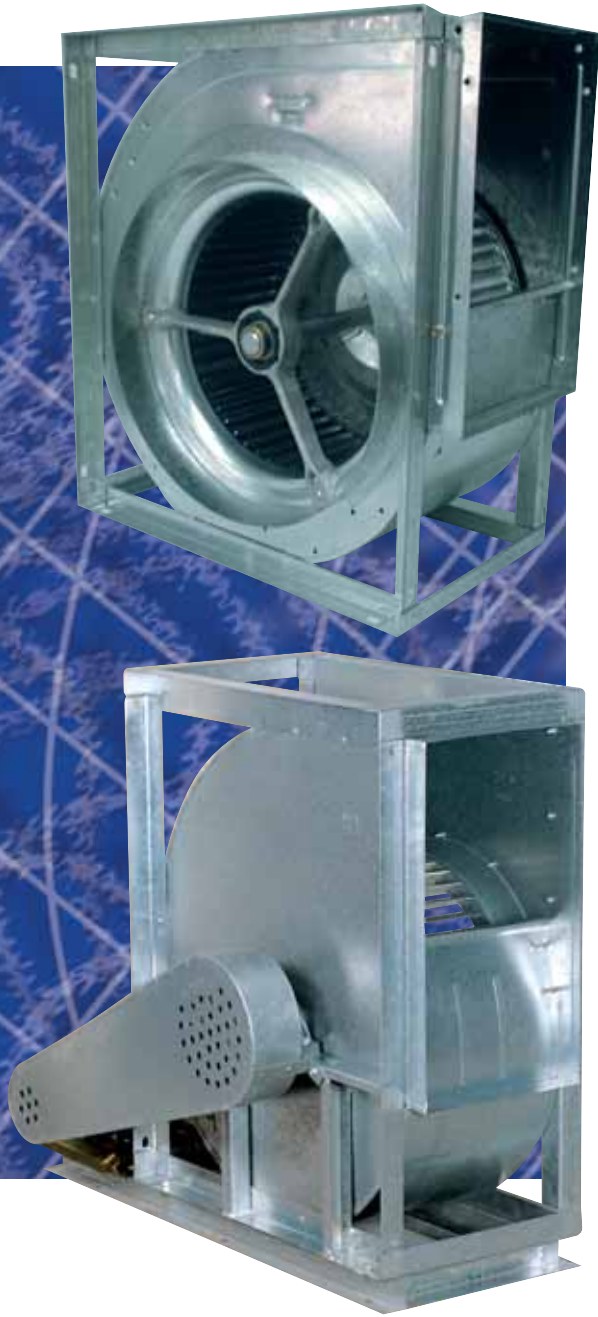


MODELO	A	B	C	D	E	F	G	H	I	J	K	L
7/	254	47	26	227	13,5	12,5	16	10,5	15	195	15	12
9/	325	102	26	297	13,5	12,5	16	10,5	-	-	35,7	10,5
10/	363	102	26	339	13,5	12,5	16	10,5	37,5	263,5	62	12
12/	434	144	26	407	13,5	12,5	16	10,5	48	333,5	25,5	12
15/	521	164	26	494	13,5	12,5	16	10,5	-	-	53	12
18/	635	186	26	608	13,5	12,5	16	10,5	-	-	-	-

VENTILADORES CENTRÍFUGOS DE SIMPLE OÍDO Serie SA

Los ventiladores SA son ventiladores centrífugos de simple oído y equipados con una turbina con álabes curvados hacia adelante.

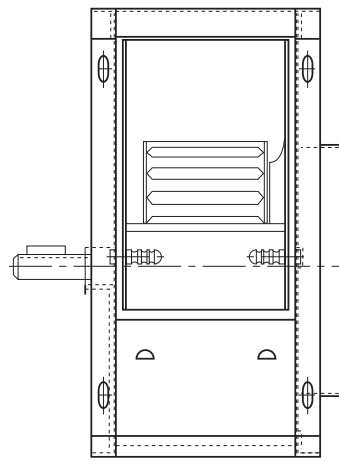
La gama se compone de 9 tamaños distintos, disponibles en dos versiones constructivas según el sentido de rotación de la turbina:



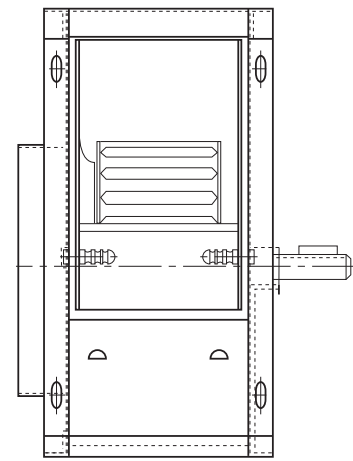
THE SA CENTRIFUGAL FANS

SA fans are single inlet centrifugal fans equipped with forward curved blade.

The range comprises 9 different sizes available in two versions according to the rotation of the impeller:



CW
Sentido horario
Clockwise



CCW
Sentido antihorario
Anti-clockwise

La serie se denomina RTC. Los ventiladores están equipados con estructuras laterales de forma rectangular, construida en perfiles en "L" que refuerzan la unidad, formando una estructura cúbica y de volumen reducido.

The name of the range is RTC. The fans are equipped with a rectangular shaped side structure, built in "L" profiles which strengthen the unit forming and giving a reduced volume for the structure.

SA

Detalles constructivos

Los ventiladores de la serie SA tienen una turbina centrífuga con álabes curvados hacia delante, engatillados por ambos lados a dos anillos de acero, y por el centro a un disco doble.

El diseño del álabe está concebido para minimizar las pérdidas por turbulencias del aire y obtener la máxima eficacia con el mínimo nivel sonoro.

Todas las turbinas son equilibradas estáticamente y dinámicamente.

Las volutas, de chapa galvanizada, están formadas por dos laterales soldados por puntos a una envolvente curva. Un deflector montado en la boca de descarga limita la formación de turbulencias.

Los laterales tienen perfil aerodinámico. Los rodamientos de bolas se montan sobre aros de goma excepto para los modelos reforzados que llevan cojinetes de fundición.

Pueden trabajar entre temperaturas de -30°C y + 85°C.

Los ventiladores de la serie "R" están basados en ventiladores estándar "N" equipados con estructuras laterales de forma rectangular construidas con perfiles en "L" que refuerzan el aparato, formando una estructura cúbica. Esta estructura está soldada a los laterales del ventilador. Unos taladros de coliso en las esquinas del marco permiten un anclaje correcto.

Construction details

SA fans have forward curved centrifugal impellers, tablocked on both sides to two steel rings and to a double disk at the centre.

The blade is designed to minimize the loss caused by air turbulence and to obtain maximum efficiency with minimum sound level.

All impellers are dynamically balanced.

The housings, in galvanized steel, are formed by two side plates spot-welded to a central scroll. A cut-off mounted on to the discharge prevents turbulence.

The side plates have an aerodynamic profile. The ball bearings are mounted on rubber inserts to reduce vibration except for the framed versions which are filled with cast ball bearing housings.

Operating temperature -30°C to + 85°C.

The "R" series fans are based on standard "N" fans equipped with rectangular side structures built with "L" profiles which reinforce the unit, forming a rigid cube structure. This frame is welded to the sides of the fan. A number of groove-shaped drills on the strengthening frame corners allow for a proper fixation.

VENTILADORES CENTRÍFUGOS DE SIMPLE OÍDO PREMONTADOS Serie SAP

DESCRIPCION

Ventiladores centrífugos de simple oído con rodets de álabes hacia delante.

Volutas

Las volutas están fabricadas en chapa galvanizada y formadas por dos laterales soldados por puntos a una envolvente curva. Unas estructuras laterales rectangulares construidas con perfiles en "L" formando una estructura cúbica refuerzan el aparato. Para un correcto anclaje, se utilizan unos taladros de coliso en las esquinas del marco.

Rodamientos

Disponen de rodamientos de bolas que se montan sobre aros de goma (para los modelos 9/4 a 18/8) o soportes de hierro fundido (20/10 a 30/14).

La gama se compone de 9 tamaños, disponibles en dos versiones según el sentido de rotación del rodete.

SINGLE INLET CENTRIFUGAL FAN-DECK ASSEMBLIES SAP Series

DESCRIPTION

The SAP range of belt-drive, single inlet forward curved centrifugal fan-deck assemblies consists of 9 nominal model sizes.

Fan Scroll

The fan scrolls encasing the centrifugal impellers are manufactured from high grade galvanised sheet steel. The scrolls consist of two pressed side parts with an electro-welded rolled shell. The SAP series are manufactured as standard with an "L" shape profiled galvanised steel support frame. This support frame is welded to the sides of the fan scroll to reinforce the unit forming a rigid structure. This fan support frame in turn is welded to a heavy gauge profiled base frame on which the motor is mounted with a belt-tension adjustment plate. The base frame also includes a number of elongated fixing holes to facilitate mounting the complete assembly.

Ball Bearings

Models 9/4 up to 18/18 include high quality ball bearings mounted on rubber inserts to reduce vibration. Larger models 20/10 up to 30/14 include high quality ball bearings with die cast bearing housings for strength and durability.

The SAP range are available in 9 model sizes and two construction variations dependant upon the rotation of the impeller- please enquire.

SAP

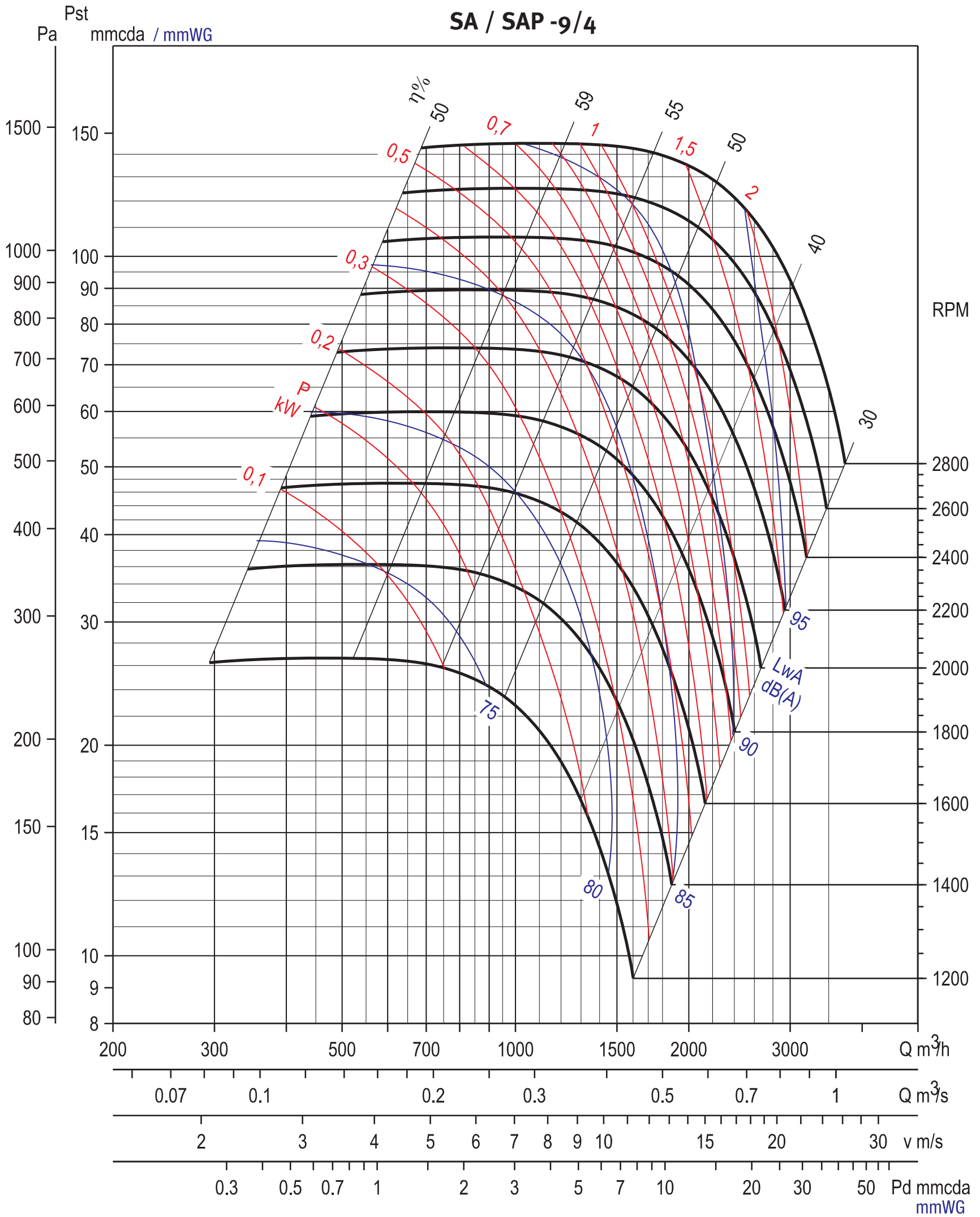
CARACTERISTICAS TECNICAS / PERFORMANCE DRAWING

MODELOS/MODEL SIZE	9/4	10/6	12/6	15/8	18/8	20/10	22/11	25/13	30/14
Máx. RPM/Max. RPM	2800	2800	2400	1700	1500	1200	1400	1100	700
Pot. Abs. MÁX./Max. Abs Power (kW)	2,2	4	5,5	5,5	7,5	11	15	15	18,5
Temp. Límites/Temp. Limits (°C)	-20/ +85	-20/ +85	-20/ +85	-20/ +85	-20/ +85	-20/ +85	-20/ +85	-20/ +85	-20/ +85

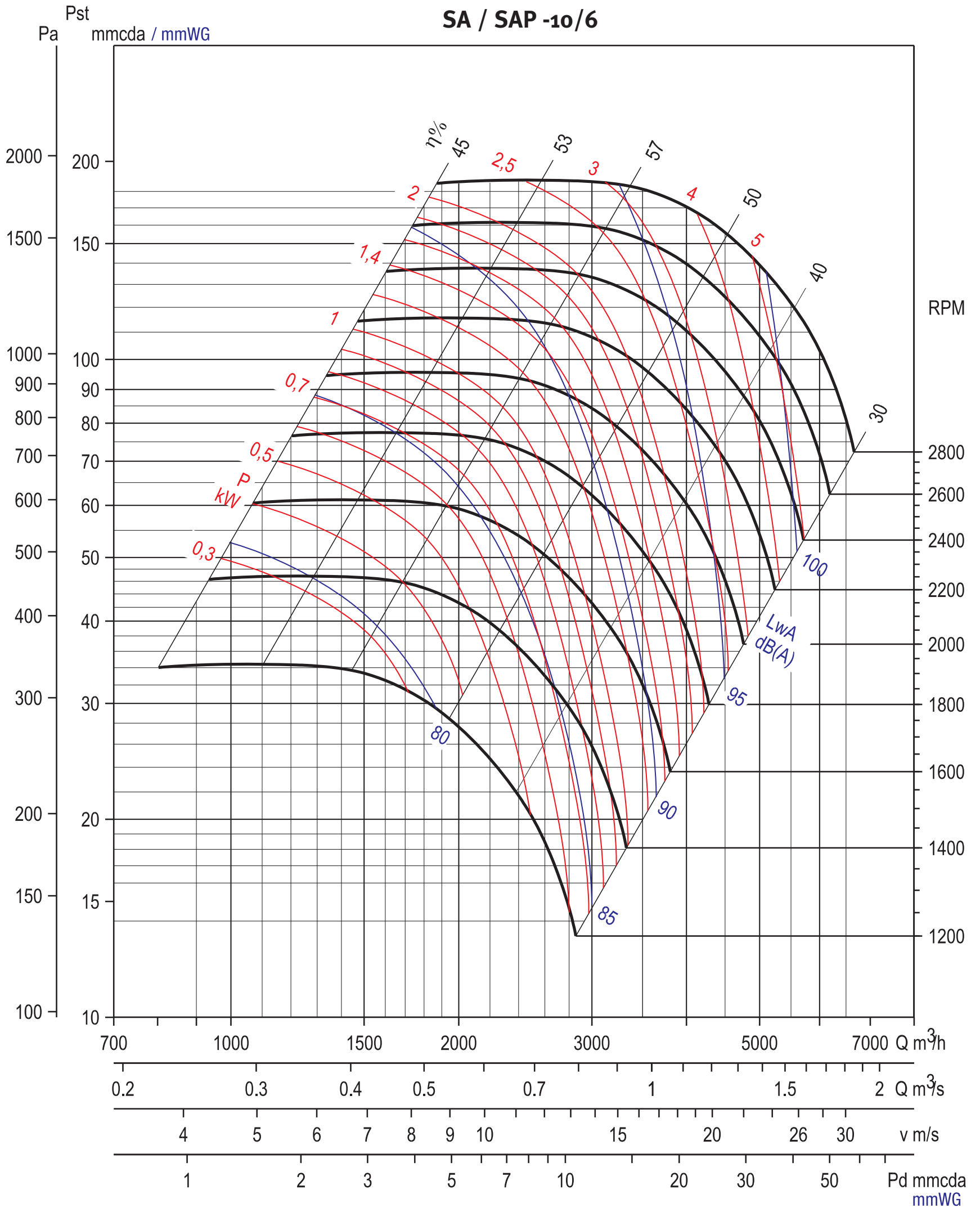
Curvas de los ventiladores SA/SAP

Curves of the SA/SAP fans

CURVAS CARACTERISTICAS / PERFORMANCE DRAWING

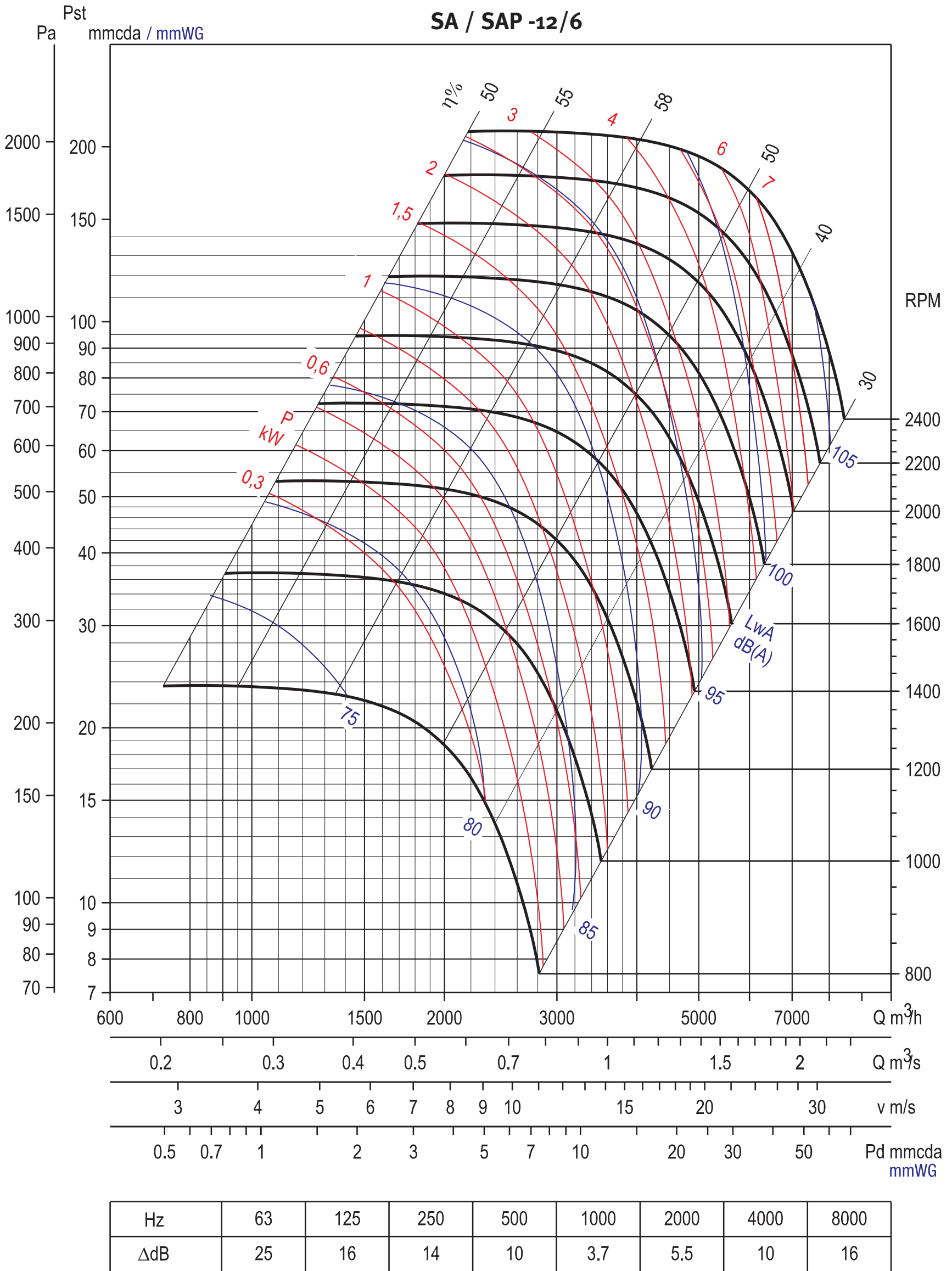


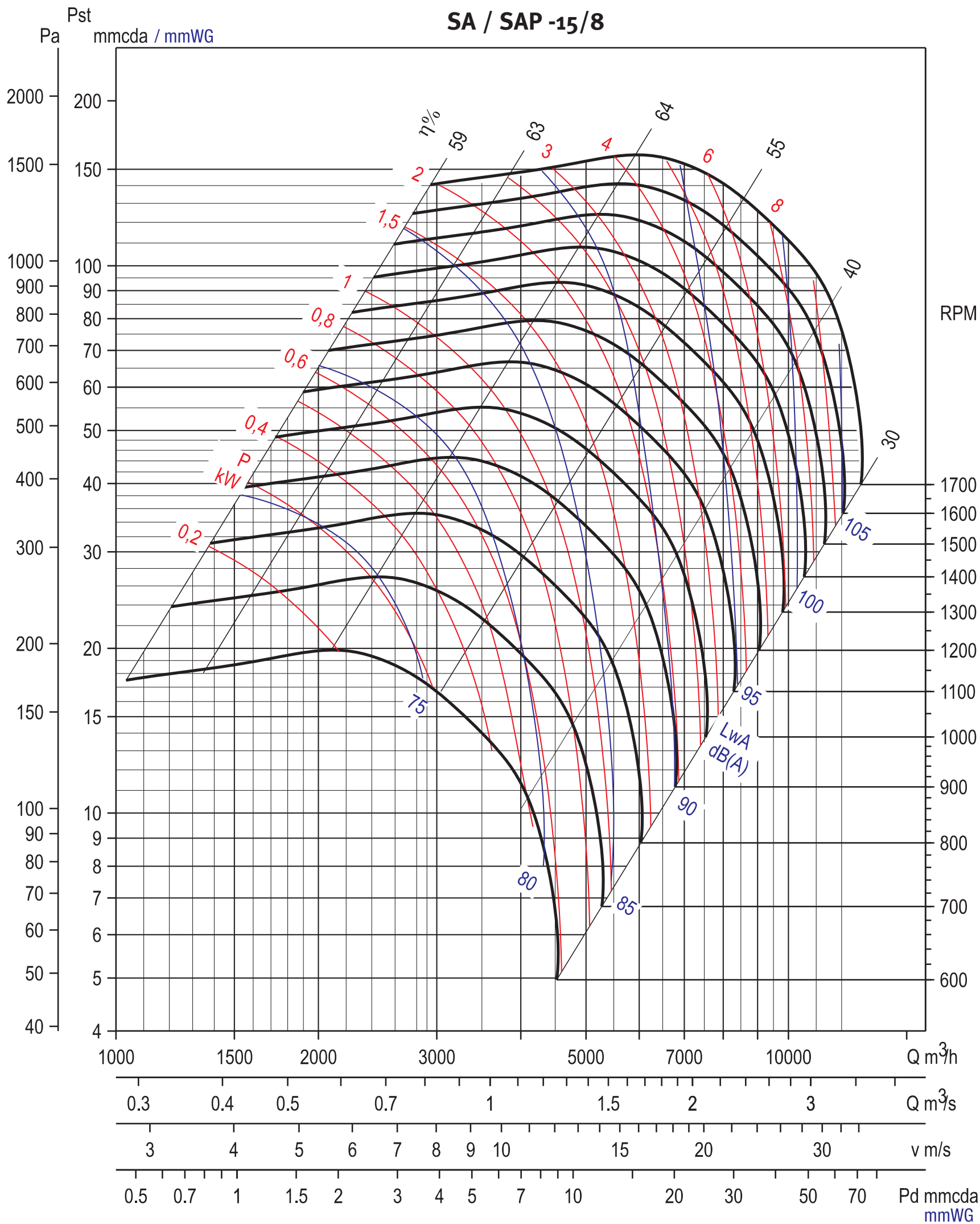
Hz	63	125	250	500	1000	2000	4000	8000
ΔdB	26	19	11	9	4.1	5.4	11	16



Hz	63	125	250	500	1000	2000	4000	8000
ΔdB	24	15	11	11	4.4	6	8	15

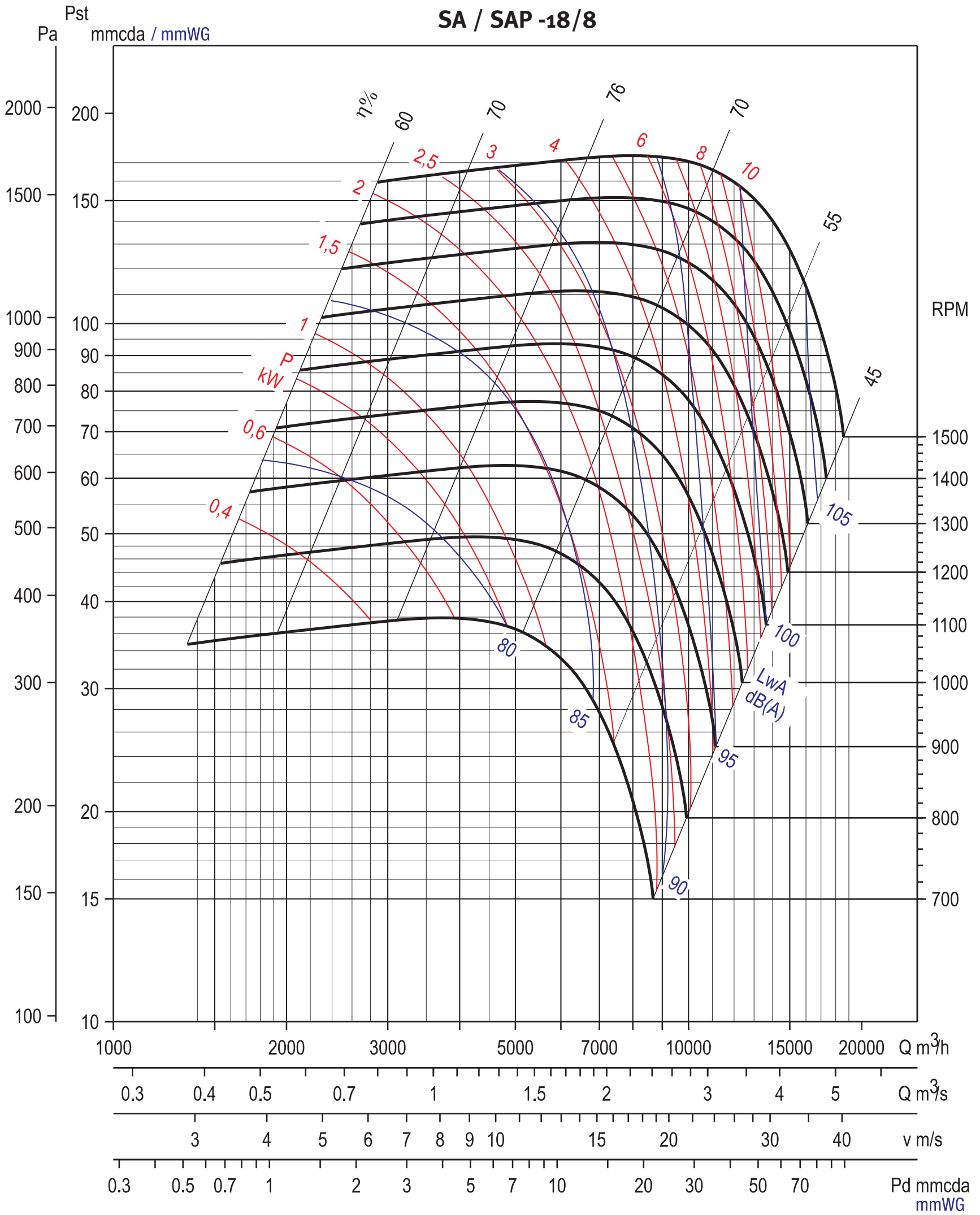
CURVAS CARACTERISTICAS / PERFORMANCE DRAWING



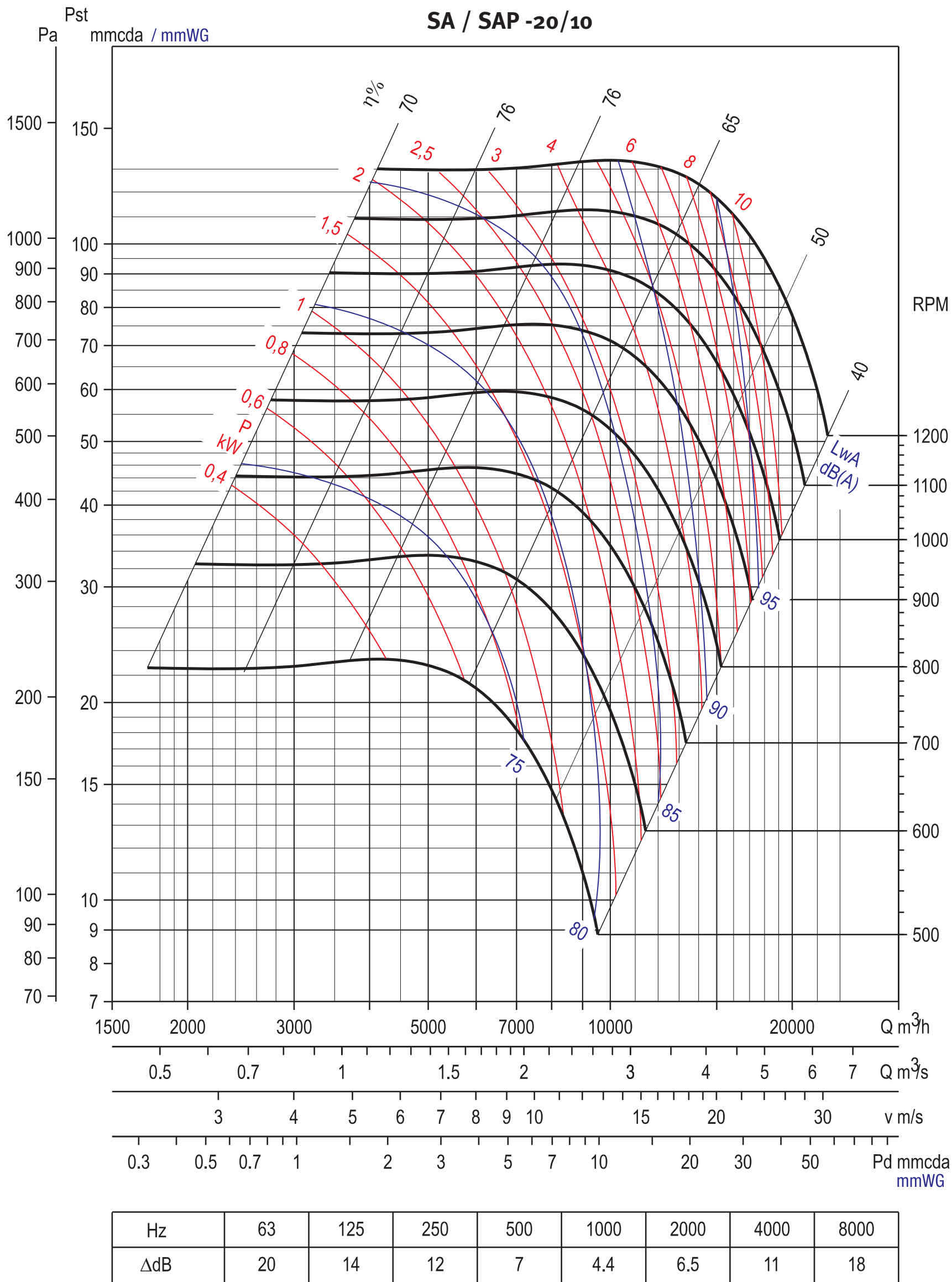


Hz	63	125	250	500	1000	2000	4000	8000
ΔdB	21	10	12	8	4.4	7	11	16

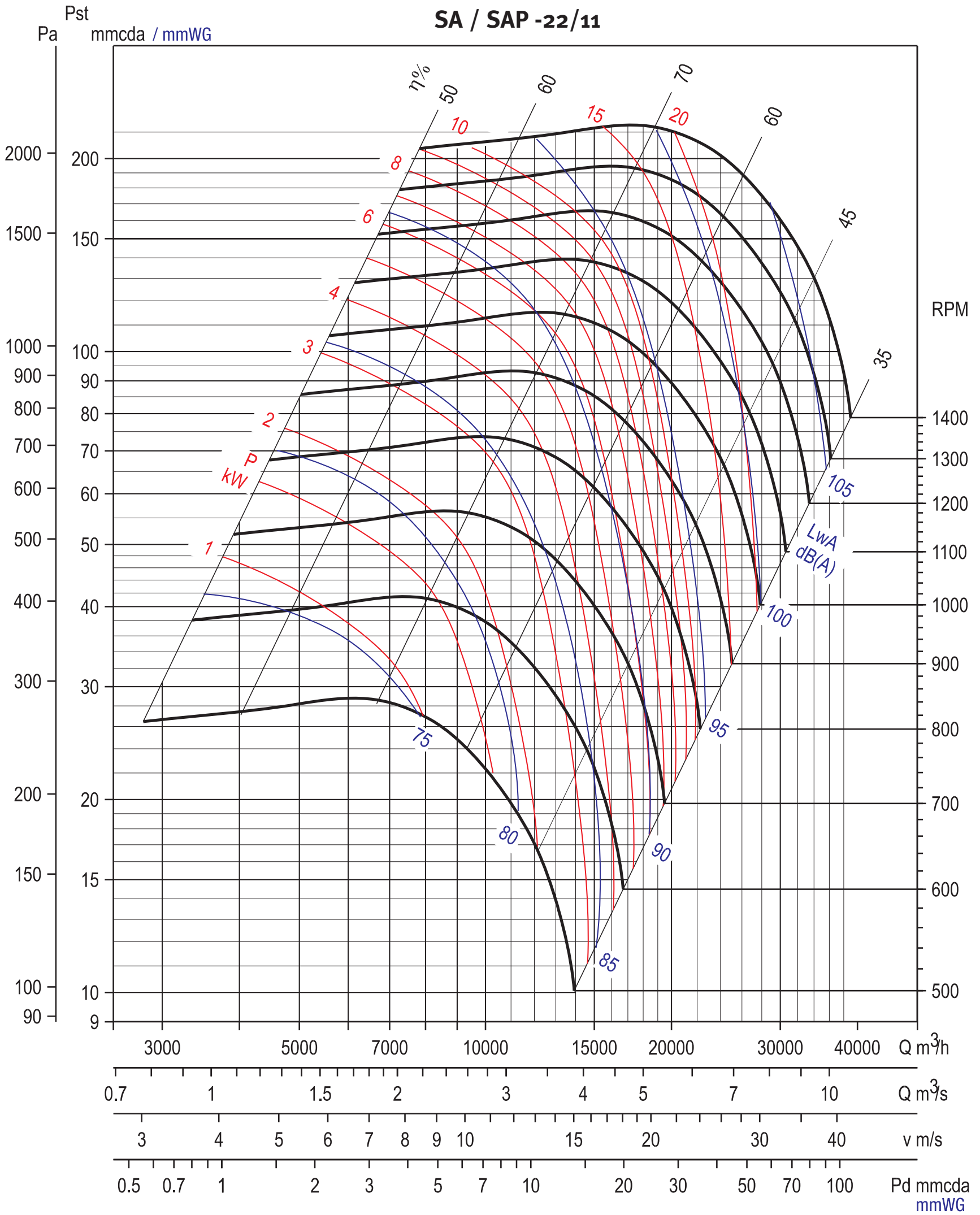
CURVAS CARACTERISTICAS / PERFORMANCE DRAWING



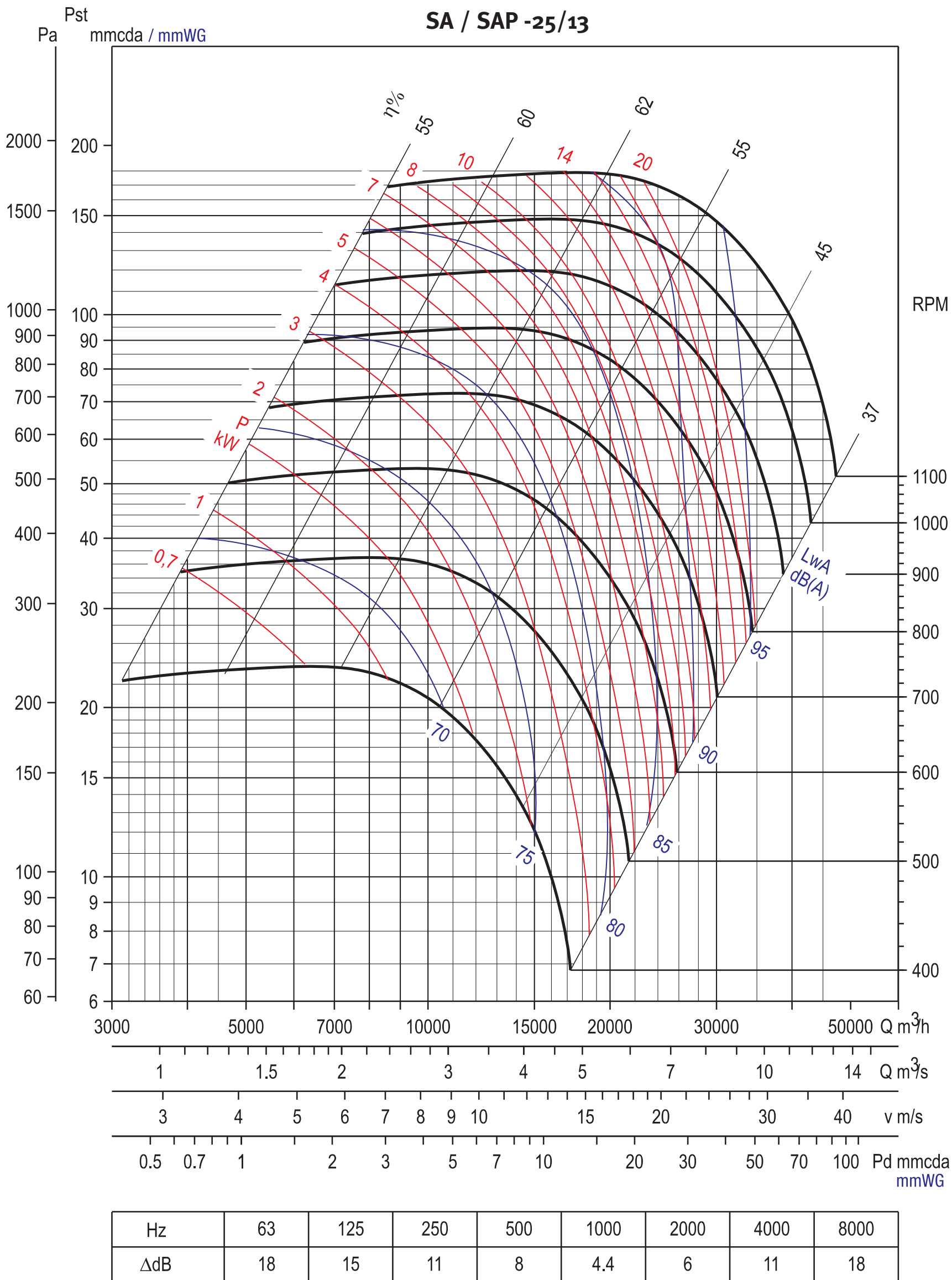
Hz	63	125	250	500	1000	2000	4000	8000
ΔdB	24	11.5	13.4	8.2	4.9	6.2	9.3	16.5



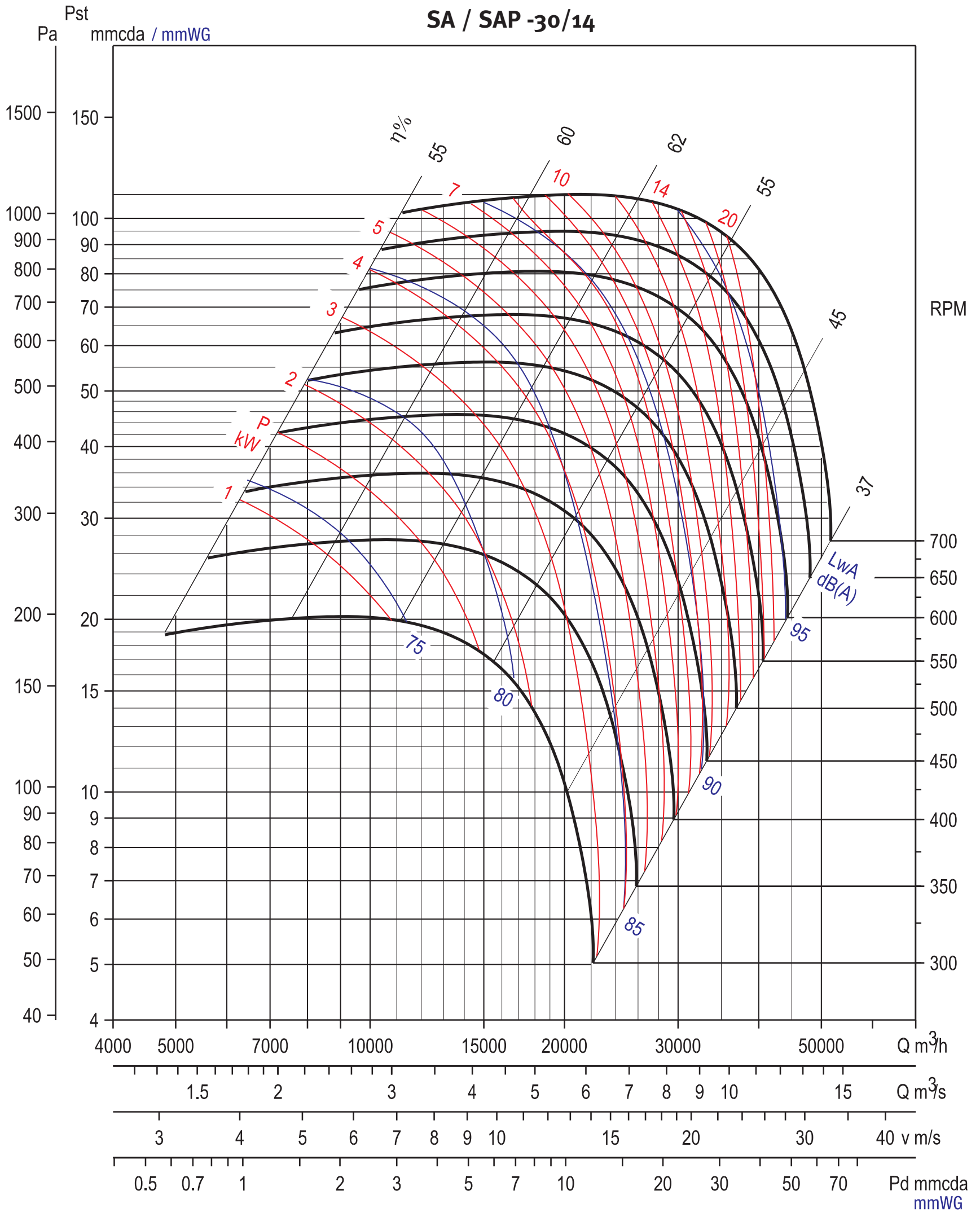
CURVAS CARACTERISTICAS / PERFORMANCE DRAWING



Hz	63	125	250	500	1000	2000	4000	8000
ΔdB	21	15	12	7	4.2	6.7	11	17



CURVAS CARACTERISTICAS / PERFORMANCE DRAWING

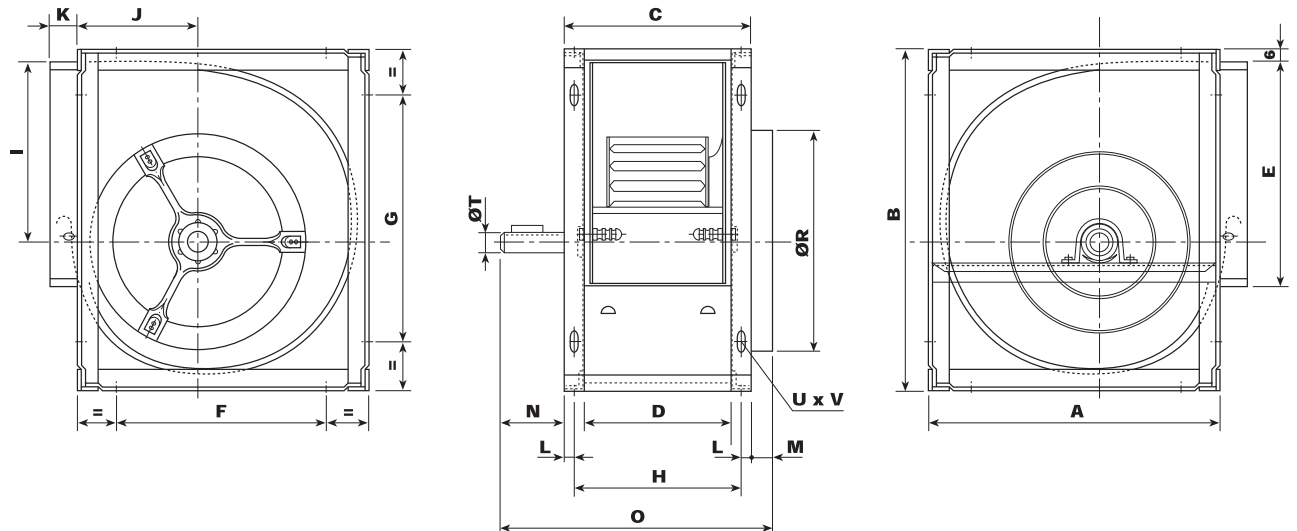
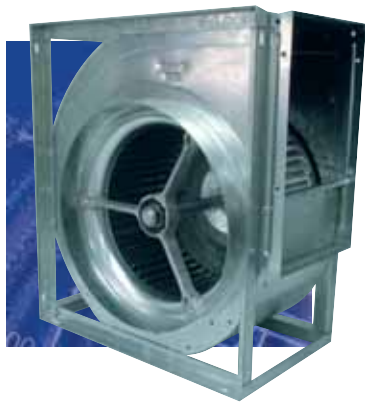


Hz	63	125	250	500	1000	2000	4000	8000
ΔdB	17	17	12	9	4.8	5.1	10	17

Dimensiones y peso de los ventiladores SA/SAP Dimensions and weight of the SA/SAP centrifugal fans

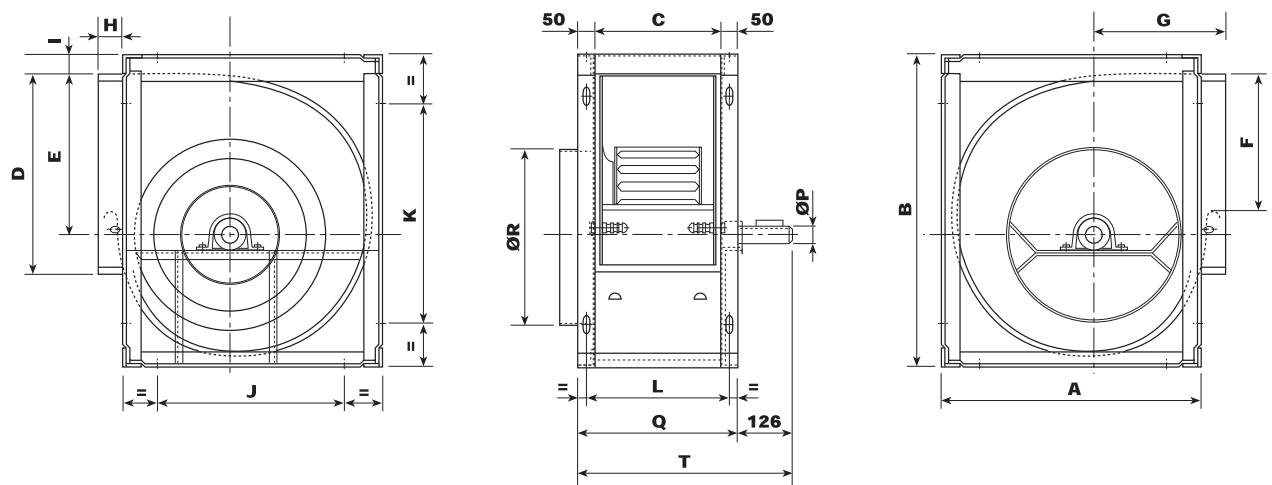
SA

DIMENSIONES (mm) - PESO (kg) / DIMENSIONS (mm) - WEIGHT (kg)



RTC SA

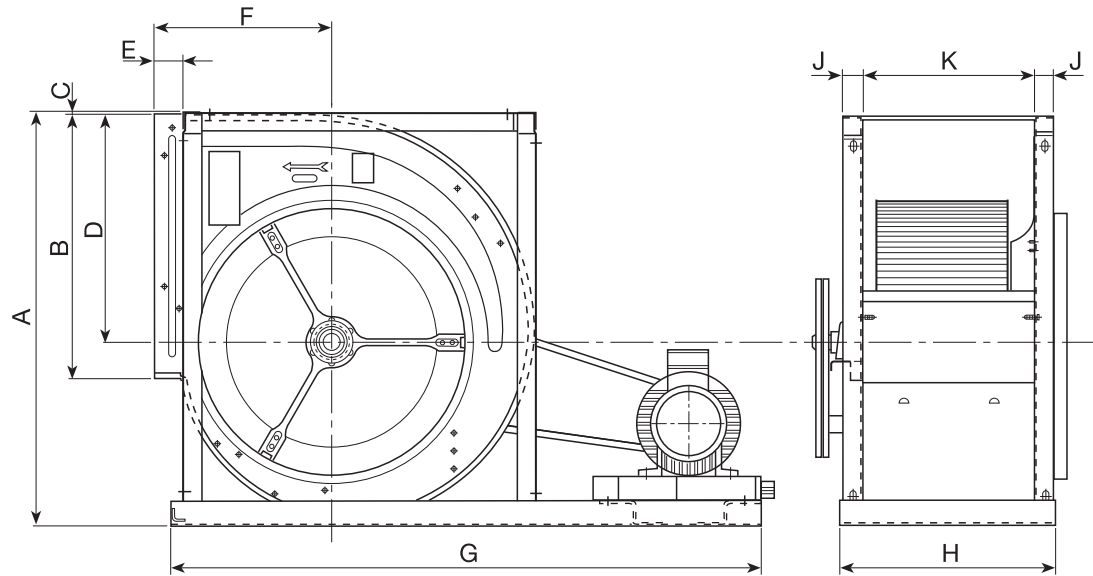
Modelo Model type	A	B	C	D	E	F	G	H	I	J	K	L	M	N	O	ØR	ØT	UxV	Peso Weight
9/4	350	405	192	152	260	270	323	172	220	148	36	10	30	70	292	250	20	16x8,5	8
10/6	393	453	248	208	289	313	373	228	247	162	38	10	30	70	348	275	20	16x8,5	11
12/6	461	534	268	208	341	370	442	238	292	191	38	15	20	70	358	325	25	18x11	17
15/8	538	625	318	258	403	444	533	288	343	226	41	15	20	75	413	402	25	18x11	23
18/8	656	752	348	268	479	544	642	308	418	276	38	20	10	75	433	470	25	18x11	33



RTC SA

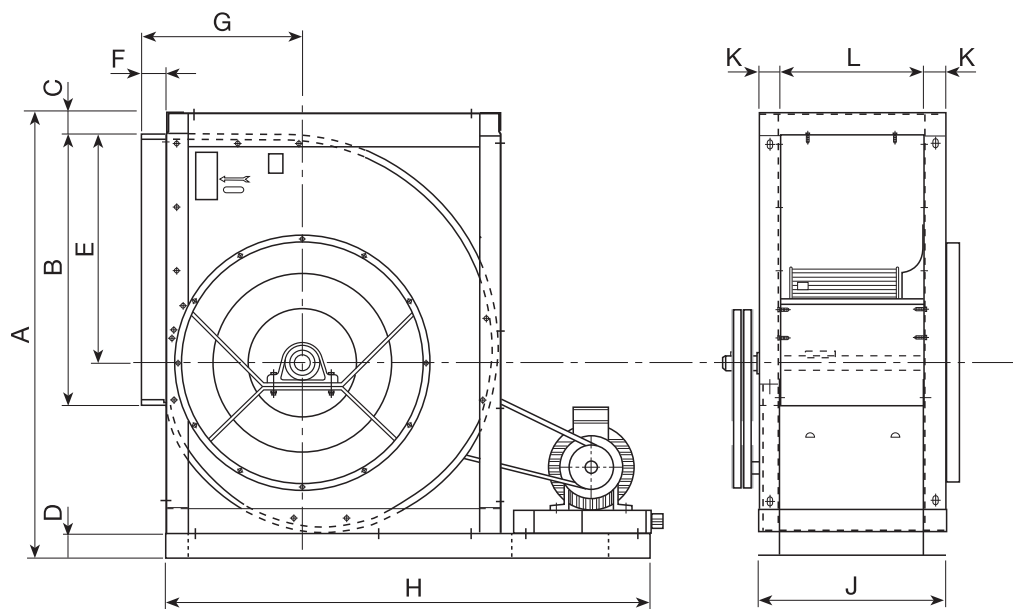
Modelo Model type	A	B	C	D	E	F	G	H	I	J	K	L	Q	T	ØP	ØR	Peso Weight
20/10	772	967	333	625	526	350	367	55	51,5	637	832	383	433	559	35	560	70
22/11	853	1.058	368	699	580	405	394	55,5	51	718	923	418	468	594	35	614	72
25/13	950	1.193	423	797,5	649	450	438	55,5	50	813	1.056	473	523	649	40	694	80
30/14	1.145	1.410	463	942,5	765	550	510	55	50	1.008	1.273	513	563	689	40	797	120

DIMENSIONES (mm) - PESO (kg) / DIMENSIONS (mm) - WEIGHT (kg)



SAP

Modelo Model type	A	B	C	D	E	F	G	H	J	K	Peso máx. con motor Max. weight with motor
9/4	408	260	6	220	36	184	634	219	20	152	26
10/6	456	289	6	247	38	200	706	274	20	208	35
12/6	537	341	6	292	38	229	801	281,5	30	208	45
15/8	628	403	6	343	41	267	980,5	333,5	30	258	54
18/8	755	479	6	418	38	314	1.087	360	40	268	82



SAP

Modelo Model type	A	B	C	D	E	F	G	H	J	K	L	Peso máx. con motor Max. weight with motor
20/10	970	630	50	60	526	50	361	1.120	433	50	333	110
22/11	1.061	700	50	60	580	55.5	397	1.260	468	50	368	142
25/13	1.196	800	50	60	651	55.5	436	1.392	523	50	423	278
30/14	1.413	945	50	60	759	55	512	1.693	563	50	463	315

CHAYSOL se reserva el derecho de modificar los productos sin previo aviso, con un objeto de mejorarlos técnicamente.

Edición: Mayo 2006

Dep. Legal: