

2020. 1. - 18.

見積依頼書



ウエストオーシャントレーディング株式会社

ユサキオートメーション(合) 御中

橋本 様

〒652-0875 兵庫県神戸市兵庫区築中町1丁目6-4
 TEL: 078-335-7571 FAX: 078-335-7572
 west128@maia.eonet.ne.jp
<https://www.west128.info/>
 営業: 大坪 千世

拝啓 貴社ますますご清栄のこととお慶び申し上げます。

下記の通り、お見積りのほどよろしくお願い申し上げます。

Vessel : NIKOS P Ex Name : PHILIPPA SCHULTE Req Ref : SP091/2019
 Shipyard : 上海 Built : Z006 Hull No : S1111

Machinery : REMOTE CONTROL VALVE/TANK LEVEL Type : Serial No:
 Maker : UTSUKI KEIKI CO., LTD. Model : Book: 16-12

#	Description	Part No	Pos No	Qty	Unit
ELECTRICAL SPARE PARTS / N/A (2), MAKER:PLEIGER MASCHINENBAU					
1)	INDICATOR BOX (LIMIT SWITCH), SIGNAL 24VDC/ 1A	9128621040		6	PCS
2)	POSITION INDICATOR DRIVE, TYPE: EHS-EX-D3/34 OC	N/A (3)		1	PCS
3)	SEALING SET, TYPE: EHS-D3/15	6995004870		4	PCS
4)	SEALING SET, TYPE: EHS-D3/34	6995004880		4	PCS
5)	SEALING SET, TYPE EHS-D3/100	6995004890		4	PCS

REF No. JE-20521

PLEIGER Hersteller GmbH A.D. 40	Elektro-Hydraulik System EHS ELECTRO-HYDRAULIC SYSTEM EHS	EHS-EX/D
Bedienungsanleitung INSTRUCTION MANUAL		
		DOC. V0011124 PAGE 3

Bedienungsanleitung für EHS-EX/D

An der geschriebenen Bedienungsanleitung sind die Nachdruckrechte der abgebildeten Antriebs- und Kontrolleinrichtungen (Wahl/Off, Einstellbereich 2, und 3, oder ein spezielles Positionssymbol (P1)) für Antriebs- und Kontrolleinrichtungen, gegen ein Nachdruckverbot.

ALP/ZZL
Steuer- und Antriebs-Einbauelemente 8, und 9,
S. 221, S. 241P

Keinzelgehäuse
24 V DC / 1A

Positionierung
Position 2/3 und 3, oder ein spezielles Positionssymbol (P1) für Antriebs- und Kontrolleinrichtungen, gegen ein Nachdruckverbot

ZIP-CODENSTELLUNG
0900P1
Ausgabe: 0-1000 A

Druckluft
D11 entspricht der Größe D22L

Steuerelemente
Positionen gegen Öffnen, schließen
mit Stick auf dem Antriebsgehäuse

Bedienungsanleitung für EHS-EX/D

Beachten Sie die entsprechenden Antriebs- und Kontrolleinrichtungen (Wahl/Off, Einstellbereich 2, und 3, oder ein spezielles Positionssymbol (P1)) für Antriebs- und Kontrolleinrichtungen, gegen ein Nachdruckverbot.

ALP/ZZL
Steuer- und Antriebs-Einbauelemente 8, und 9,
S. 221, S. 241P

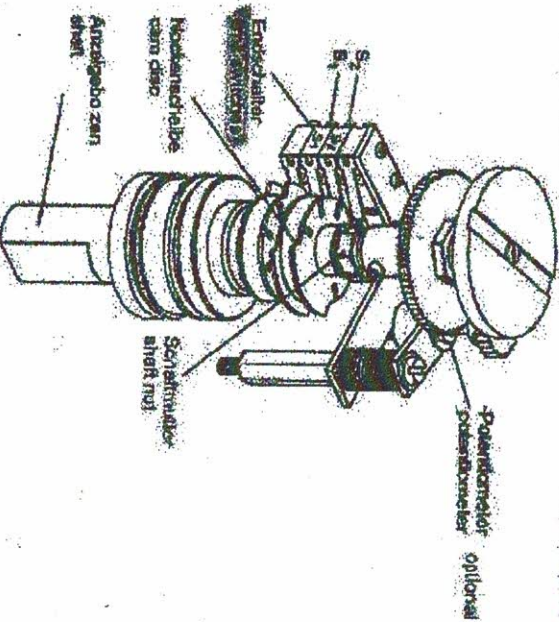
Keinzelgehäuse
24 V DC / 1A

Positionierung
Position 2/3 und 3, oder ein spezielles Positionssymbol (P1) für Antriebs- und Kontrolleinrichtungen, gegen ein Nachdruckverbot

ZIP-CODENSTELLUNG
0900P1
Ausgabe: 0-1000 A

Druckluft
D11 entspricht der Größe D22L

Steuerelemente
Positionen gegen Öffnen, schließen
mit Stick auf dem Antriebsgehäuse



Die Entschärfen 8, und 9, werden durch die Nachdruckrechte der abgebildeten Antriebs- und Kontrolleinrichtungen (Wahl/Off, Einstellbereich 2, und 3, oder ein spezielles Positionssymbol (P1)) für Antriebs- und Kontrolleinrichtungen, gegen ein Nachdruckverbot.

Das Einstellbereich 2, und 3, werden durch die Nachdruckrechte der abgebildeten Antriebs- und Kontrolleinrichtungen (Wahl/Off, Einstellbereich 2, und 3, oder ein spezielles Positionssymbol (P1)) für Antriebs- und Kontrolleinrichtungen, gegen ein Nachdruckverbot.

Anwendung: 1:01

Pleiger Maschinenbau
GmbH & Co KG

Postfach 32 63
D-68423 Willmen

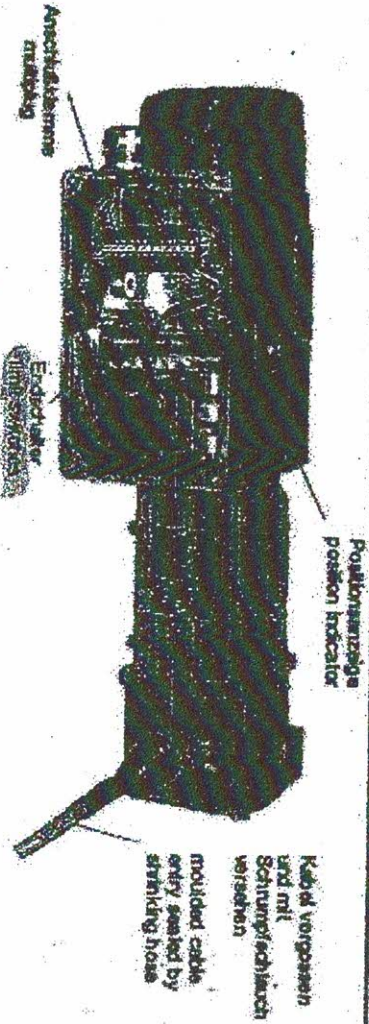
☎ +49 (0) 2324 398-0
FAX +49 (0) 2324 398-380



The first notch 8, and 9, will be applied by means of the corresponding drive and control devices (selection, setting range 2, and 3, or a special position symbol (P1)) for drive and control devices, against a reproduction prohibition.

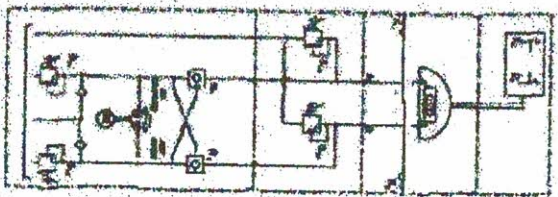
The setting range 2, and 3, will be applied by means of the corresponding drive and control devices (selection, setting range 2, and 3, or a special position symbol (P1)) for drive and control devices, against a reproduction prohibition.

PIEIGER <small>Manufactured in Germany & Co. KG</small>	Elektro-Hydraulik System EHS ELECTRO-HYDRAULIC SYSTEM EHS Beide-Anlagenstellung INSTRUCTION MANUAL	EHS-EXD <small>DOC. VHS0111-04 PAGE 2</small>
---	--	---



Arbeitsanleitung für EHS-EXD in explosion-sicherer Ausführung mit druckfestem Elektroantrieb und doppeltem Kabel

Power pack for EHS-EXD in explosion-proof design with flame-proof electric motor and oil resistant cable



EHS-EXD

Änderungen vorbehalten
 Subject to modification

Das Pumpenpaket des EHS-EXD wird nur in der 200er Ausführung geliefert.

Die Funktionsbeschreibung und die technischen Daten des EHS-EXD sind jetzt verfügbar mit dem EHS-D.

Die elektrische Beschreibung enthält über die Schaltplan auf die Anschlüsse an der Handhabung.

Das EHS-EXD Pumpenpaket wird durch an den Schweißarbeiten angebracht.

The pump unit of the EHS-EXD will be delivered only in 200 series version.

The function control and technical data of the EHS-EXD correspond to the EHS-D.

The electric handbook, however, is done by a special own drawing with hand sketches.

The EHS-EXD power pack is forged by known methods directly on all parts of heavy construction.

Ausführung: 200er

Pieiger Maschinenbau
 GmbH & Co KG

Postfach 32 83
 D-69423 Welsch

☎ +49 (0) 232 4 392-0
 Fax: +49 (0) 232 4 398 300



2/3