

# HASCO®

*Ermöglichen mit System.*

## H 1270/...

*Heißkanal Regelgerät  
Hot runner control unit  
Régulateur  
multi-systèmes*





**Flexible  
Einschubtechnik.**

**Flexible  
plug-in technology.**

**Technologie à  
tiroirs de régulation.**

Der benutzerfreundliche neue Einschubregler H 1270/... ermöglicht ein hohes Maß an Produktionssicherheit. Dafür sorgen die verbesserte, selbst-optimierende Regelcharakteristik, ein Softstart und LED Anzeigen für Soll/Ist-Temperatur, Regelparameter und Fehlermeldungen.

Ein farbiges LED-Band zeigt den Betriebszustand an. Für eine flexible Spritzgießfertigung kann ein Einschub bei Bedarf auch während des laufenden Betriebes schnell und einfach ausgetauscht werden.

### **Besondere Merkmale**

- 3-fach und bis 6-fach (modular aufgebaut)
- 3600 Watt / 16A pro Zone
- Temperaturbereich 30 - 500°C
- 2-farbiges LED-Band
- Softstart für schonende Heizungstrocknung
- Selbstoptimierende Regelcharakteristik
- Boost- und Standby-Funktion
- Automatische Fühler- und Stromüberwachung
- Manueller oder automatischer Stellerbetrieb

The new, user-friendly module controller H 1270/... ensures highly reliable production.

This is made possible by the improved, self-optimising control characteristics, a soft start and LED displays for setpoint/actual temperatures, control parameters and error messages.

A coloured LED strip indicates the operating status. To permit flexible injection moulding production, the controller can also be exchanged rapidly and straightforwardly during running operation.

### **Special Features**

- 6 slot housing unit allows 3 to 6 modular units to be fitted
- 3600 W / 16A per zone
- Temperature range 30 - 500°C
- 2 colour LED strip lights
- Soft start for gentle drying of the heating unit
- Self-optimising control characteristics
- Boost and standby function
- Automatic sensor and current monitoring
- Manual or automatic actuator drive

Le nouveau régulateur modulaire facile d'utilisation H 1270/... fournit un haut degré de sécurité de production.

Les caractéristiques de réglage améliorées à optimisation automatique assurent un démarrage progressif et un affichage à LED pour la valeur de consigne et la valeur effective de la température, les paramètres de réglage et les messages d'erreur.

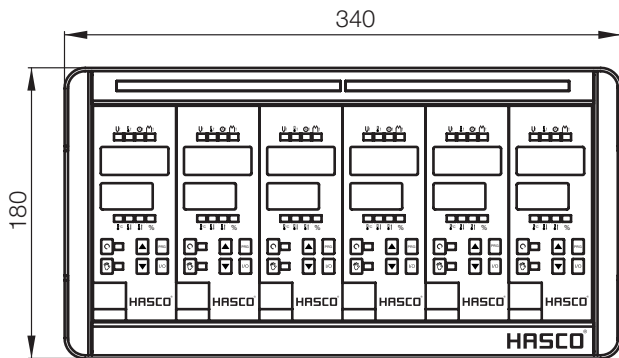
Une bande de couleur éclairée par LED affiche l'état actuel de fonctionnement. Garantissant une fabrication par injection polyvalente, un tiroir peut être rapidement et facilement remplacé si nécessaire, même durant le fonctionnement de la machine.

### **Caractéristiques particulières**

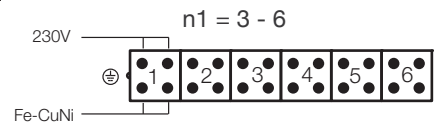
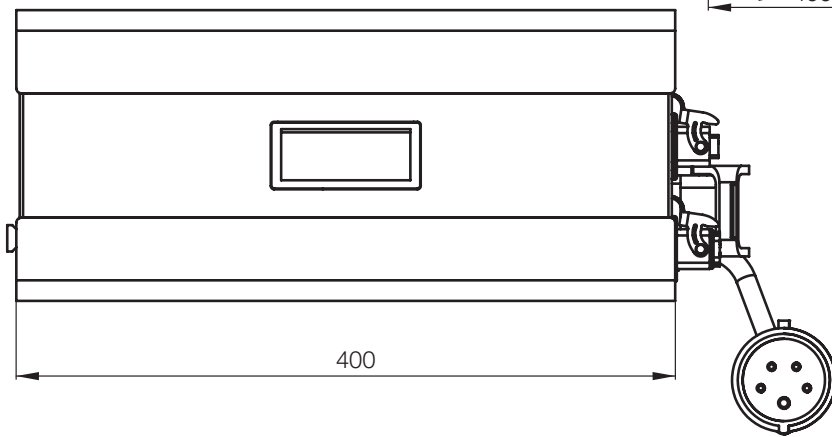
- 3 compartiments et jusqu'à 6 compartiments (construction modulaire)
- 3600 watts / 16A par zone
- Plage de température 30 - 500 °C
- Bande LED 2 couleurs
- Démarrage progressif pour un séchage en douceur via l'élément chauffant
- Caractéristiques de réglage à optimisation automatique
- Fonction Boost et de veille
- Surveillance automatique des sondes thermiques et du courant
- Mode de réglage manuel ou automatique

# H 1270/...

Heißkanal Regelgerät  
Hotrunner control unit  
Régulateur multi-systèmes



n1 = Regelzonen  
Control zones  
Zones de réglage



- 1) Die Bestellnummer ist mit der benötigten Regelzonenanzahl „n1“ zu ergänzen.  
Please complete the order No. by specifying the required number of control zones “n1”.  
Le numéro de commande est à compléter avec le nombre de zones de régulation «n1» nécessaires.

Kontaktbelegung nach DIN 16765 –  
Individuelle Belegung auf Anfrage.  
Allocation of pin connection according to DIN 16765 –  
Customised allocation on request.  
Attribution des broches conformément à la norme DIN 16765 –  
Brochage personnalisé sur demande.

n1	I [A]	Nr./No. 1)
3-6	16	H1270/n1x16

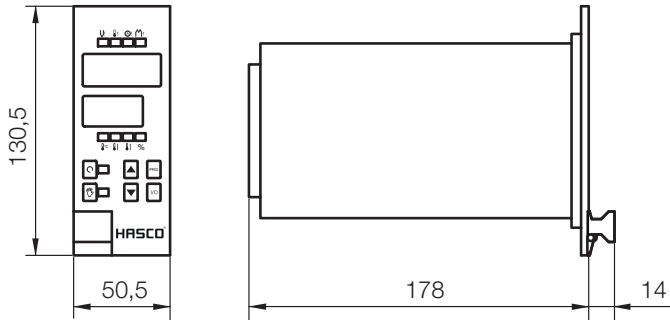
# H 1271/...

Regler-Einschub  
 Temperature control module  
 Module de régulation

230VAC 50 – 60 Hz



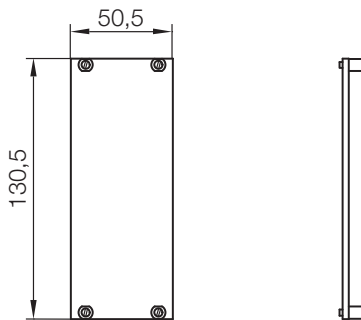
n1 = Regelzonen  
 Control zones  
 Zones de réglage



P [W]	n1	I [A]	Nr./No.
3600	1	16	H 1271/1x16

# H 1272/...

Abdeckplatte  
 Cover plate  
 Couvercle



Typ	Nr./No.
1	H 1272/1

**Technische Daten****Technical Data****Caractéristiques techniques**

Abmessung (B x H x T) Outside dimensions (W x H x D) Cotes (L x H x P)	340 x 180 x 400
Anschlussspannung Connected voltage Tension de raccordement	400V 3N ~ / ± 10% / 50 Hz
Ausgangsleistung Power output Puissance de sortie	Kontaktlose Halbleiterendstufe, 250V~, max. 16A, im Nulldurchgang schaltend Contactless semiconductor end step, 250V~, max. 16A, in zero voltage switching Etage de sortie à semi-conducteurs, dépourvue de contacts max. 16A, commutant en phase nulle <span style="float: right;">1)</span>
Fühleranschluss Thermocouple Raccordement de la sonde	Fe-CuNi Typ J
Regelbereich Operating range Plage de régulation	30 - 500°C
Regelgenauigkeit Operating range Précision de régulation	< 1°C (bei optimalen Bedingungen) (at optimum conditions) (dans des conditions optimales)
Umgebungstemperatur Ambient temperature Température ambiante	10 ... 40°C
Leistungssicherung Power fuse Fusibles	FF 16A / 500V
Steuereingang Control input Entrée de commande	2 potentialfreie Schließer-Kontakte 2 potential-free normally open contacts 2 contacts à relais inverseur
Alarmausgang Alarm output Sortie d'alarme	1 potentialfreier Schließer-Kontakt max. 250V AC/DC 1 potential-free normally open contact max. 250V AC/DC 1 contact à relais inverseur max. 250V AC/DC
Schutzart Degree of protection Type de protection	IP 20 (EN 60529)

1) Die maximale Leistungsaufnahme von 11KW (16A) bzw. 22KW (32A) darf nicht überschritten werden!

1) The maximum power consumption of 11KW (16A) / 22KW (32A) must not be exceeded!

1) Le gain maximal de performance de 11KW (16A) resp. 22KW (32A) ne doit pas être dépassé!



10 15 1 1 14

© by HASCO Hasenclever GmbH+CoKG  
Postfach 1720, D-58467 Lüdenscheid  
T +49 (0)2351 957-0, F +49 (0)2351 957-237  
info@hasco.com, www.hasco.com

Technische Änderungen vorbehalten.  
Bitte überprüfen Sie stets sämtliche Angaben anhand  
unserer veröffentlichten Produktinformationen im Internet.

Subject to technical modifications.  
Please always check all the data against the  
product information we publish in the internet.

Sous réserve de modifications techniques.  
Veuillez toujours vérifier toutes les données au moyen  
de nos informations produits publiées sur Internet.