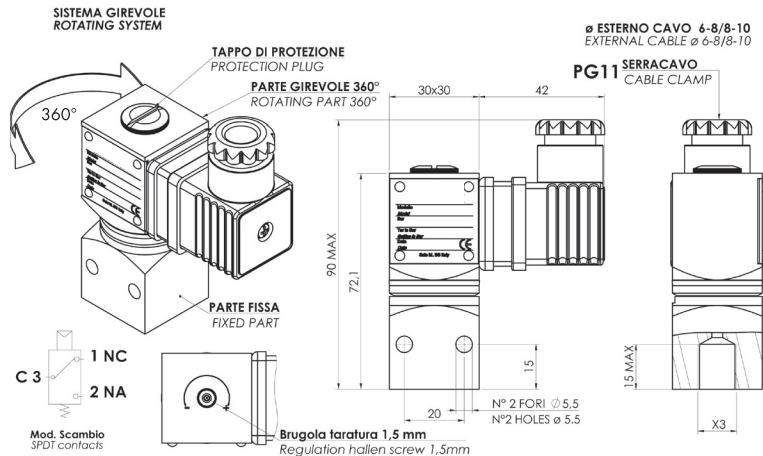


Z9054037

Pressostato con contatti in scambio (SPDT) - attacco femmina
Pressure switch with SPDT contacts - female thread



Campo di regolazione 25 - 80bar
Filetto femmina 1/8" Gas cilindrico
Massima pressione di sicurezza 300bar
Massima Pressione di lavoro 150bar

Setting range 25 - 80bar
Thread female 1/8" Gas Cylindrical
Max overpressure limit 300bar
Max working pressure 150bar

Corpo	Alluminio anodizzato
Attacco filettato	Acciaio zincato (a richiesta inox)
Max tensione commutabile	250 Vac
Max corrente commutabile	5 (1) A
Max temperatura fluido	80° a 120°C in funzione della membrana
Tipo di azionamento	1B
Situazione di polluzione	normale
Vita meccanica	10 ⁶ a membrana 10 ⁵ a pistone
Grado di protezione	IP65
con connettore a norme UNI EN 175301-803 (DIN43650)	
Isteresi fissa membrana	approssimativo 10÷30% del valore impostato
Isteresi fissa pistone	approssimativo 10÷40% del valore impostato
Peso	~ 265 gr

Case	Anodized aluminium
Threaded fitting	Zinc plated steel (on request stainless steel)
Max switched voltage	250 Vac
Max switched current	5 (1) A
Max fluid temperature	80° to 120°C depending on diaphragm
Action type	1B
Pollution situation	normal
Mechanical working life	10 ⁶ diaphragm version 10 ⁵ piston version
Protection degree	IP65
with connector according to UNI EN 175301-803 (DIN43650)	
Fixed Hysteresis diaphragm	approximately 10÷30% depending of setting value
Fixed Hysteresis piston	approximately 10÷40% depending of setting value
Weight	~ 265 gr