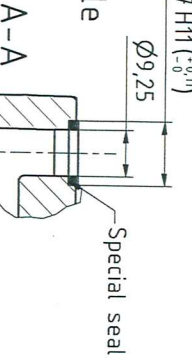


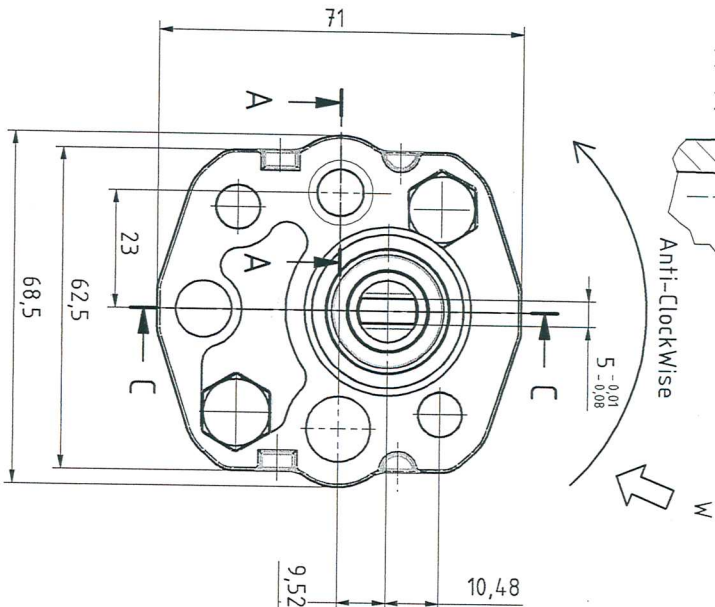
Outlet Hole

Ø12.7 H11 (+0.11)

Ø9.25

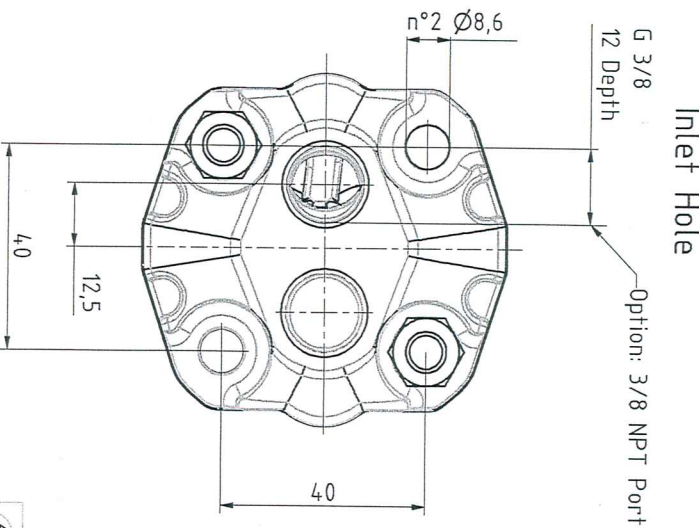
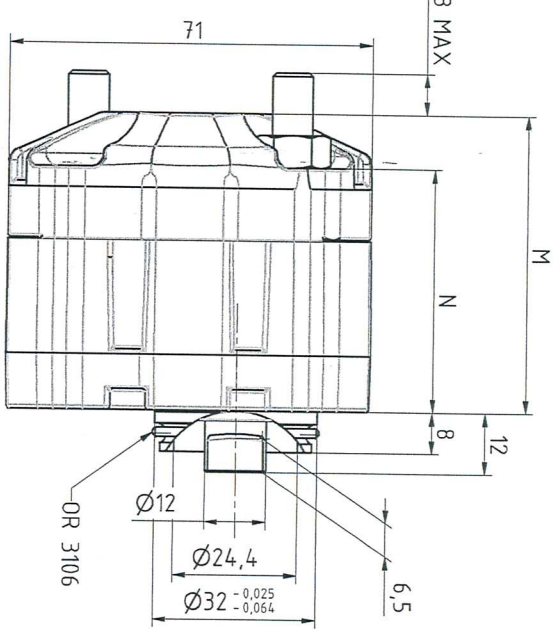


Special seal
Anti-Clockwise



La pompa rappresentata ha rotazione sinistra
The pump represented has anti-clockwise rotation

POMPA PER "APPLICAZIONE IMMERSA"
IMMERSED PUMP APPLICATION

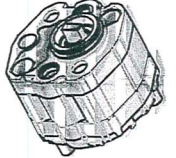


Design	Code	Cl. Max Pressure	Material	Weight	Volume
EKIP D.1.3 G	NI031546-1	0.9	210 230 250	6000	147 36.3
EKIP D.1.3 G 38NPT	NI031545-1	0.9	210 230 250	6000	147 36.3
EKIP D.1.6 G	NI031292-1	1.1	210 230 250	6000	147 36.3
EKIP D.1.6 G 38NPT	NI031468-1	1.1	210 230 250	6000	147 36.3
EKIP D.2.2 G	NI031293-1	1.3	210 230 250	6000	147 36.3
EKIP D.2.2 G 38NPT	NI031469-1	1.3	210 230 250	6000	147 36.3
EKIP D.2.5 G	NI031294-1	1.3	210 230 250	6000	147 36.3
EKIP D.2.5 G 38NPT	NI031470-1	1.3	210 230 250	6000	147 36.3
EKIP D.3.3 G	NI031295-1	1.8	210 230 250	6000	147 36.3
EKIP D.3.3 G 38NPT	NI031471-1	1.8	210 230 250	6000	147 36.3
EKIP D.4.2 G	NI031296-1	2.1	210 230 250	6000	147 36.3
EKIP D.4.2 G 38NPT	NI031472-1	2.1	210 230 250	6000	147 36.3
EKIP D.5.6 G	NI031297-1	2.6	210 230 250	6000	147 36.3
EKIP D.5.6 G 38NPT	NI031473-1	2.6	210 230 250	6000	147 36.3
EKIP D.6.7 G	NI031298-1	3.2	190 210 230	5000	154.5 43.8
EKIP D.6.7 G 38NPT	NI031474-1	3.2	190 210 230	5000	154.5 43.8
EKIP D.7.6 G	NI031299-1	3.7	190 210 230	4500	156.5 45.8
EKIP D.7.6 G 38NPT	NI031475-1	3.7	190 210 230	4500	156.5 45.8
EKIP D.8.6 G	NI031300-1	4.2	190 210 230	4000	159 47.3
EKIP D.8.6 G 38NPT	NI031476-1	4.2	190 210 230	4000	159 47.3
EKIP D.9.2 G	NI031301-1	4.8	170 190 210	3000	160 48.3
EKIP D.9.2 G 38NPT	NI031477-1	4.8	170 190 210	3000	160 48.3
EKIP D.9.2 G 38NPT	NI031484-1	5.8	170 190 210	3000	163.5 52.8



DESCRIZIONE
DATA
N° PROGRESSIVO

MARCATURA POMPA
CORPO. LATO "W"



PROPRIETA' DELLA DITTA MARZOCCH POMPE SENZA AUTORIZZAZIONE SCRITTA DELLA STESSA, IL PRESENTE DISEGNO NON POTRA' ESSERE COMUNQUE UTILIZZATO PER LA COSTRUZIONE DELL'OGGETTO RAPPRESENTATO NE' VENIRE COMUNICATO A TERZI O RIPRODOTTO. LA SOCIETA' PROPRIETARIA TUTELA I PROPRI DIRITTI A RIGOR DI LEGGE.

30/10/13
Aggiunta cilindrata da 195cc (taglia 2.9 lt)
Creato cod. NI031889
Revisione / Scheda di modifica

Viola
Nome

SCALE 1:1
DATA 01 / 06

ESEGUITO Incalza

APPROVATO

SOSTITUISCE 588900/E

DIS. 588900 / F

COD. Vedi Tabella

PROGETTO P494

DEGNOMINAZIONE E K1P

GRUPPO K1P

TRATTI SUPERF.

TRATTI TERMICO

MATERIALE

NORMA

PRODOTTO IN ITALIA

Foglio 1 di 1

A3