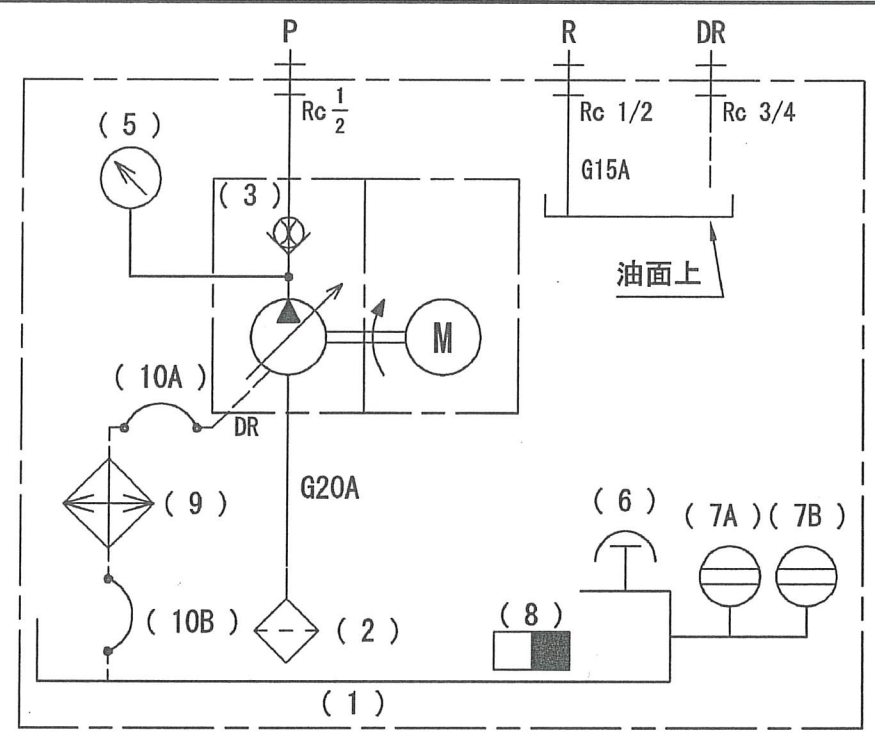
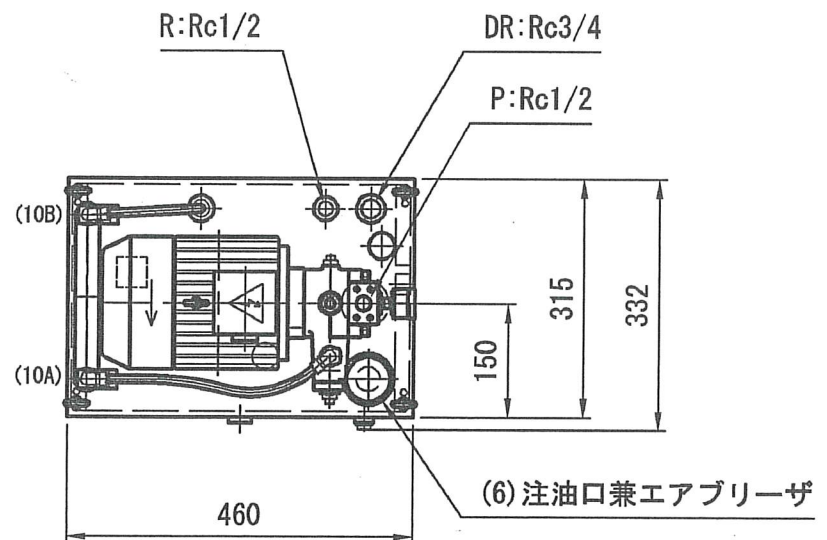
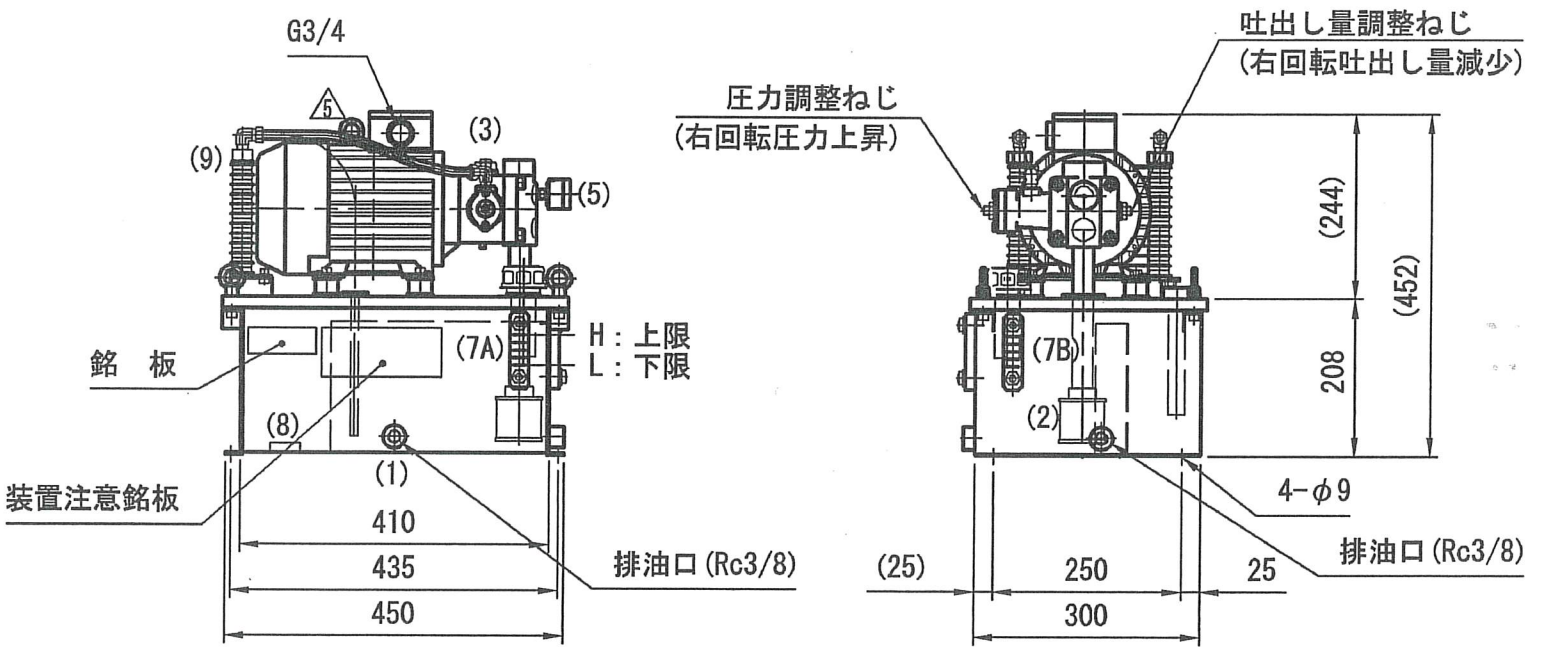


この図面および図面に開示された技術情報の全部または一部を問わず当社の事前の許可無く第三者に開示してはならない。また、この図面に開示された知的財産権は当社に属します。また、複写禁止です。
 Any part of this drawing and design shall not be disclosed to any third party without prior permission of TOYOOKI KOGYO Co., Ltd. No duplication shall be permitted.

トヨパック「エコ」(TP20E-CEA2-C-03)に対する相異点は下記とする。
 1. DRポートを油面上とする。
 2. DR, R位置変更
 3. 排油口追加
 4. 油面計追加
 5. 圧力計向き変更
 (NEW MODEL.)



油温上昇計算値(FC連続運転時)
 油温と室温の差：約 8℃(設計値)
 油温は、60℃以内で御使用願います。
 騒音値は72dB以内とします。



符号 MARK	内容 DESCRIPTION	日付 DATE	設変番号 REV. NO.	承認 APPROVED	検図 CHECKED	変更 DRAWN
⑤	トヨポンプアイボルト追加	'18.05.09	U180523	城ヶ崎	岸	市川
④	(3)トヨポンプモデルチェンジのため。	'17.03.09	U170296	城ヶ崎	岸	市川
③	注記修正	'15.04.28	—	城ヶ崎	竹内	市川
②	客先機番・注記文変更、誤記修正のため。	'15.01.14	—	城ヶ崎	石丸	竹内
①	誤記修正のため。	'14.11.28	—	城ヶ崎	竹内	稲吉
変 更 REVISIONS						

三角法 3rd-ANGLE PROJECTION

符号 MARK	名称 形式 NAME MODEL NO.	個数 Q'TY	備考 REMARKS
1	油タンク 18L	1	豊興工業
2	ストレーナ SFT-06-150W	1	大生工業
3	トヨポンプ HBPV-3C4TL-D-VC1E-30A2-A	1	豊興工業
5	圧力計 SDGT2-40-10M-TM	1	淀川計器
6	注油口兼エアブリーザ FAB-35	1	大生工業
7	油面計 LG-70A	2	高知工業
8	マグネットプレート TP20E-CA3-D-701	1	豊興工業
9	ラジエータ ILR-0011	1	ILRIM NANOTEC
10	ナイロンチューブ N2-4-10×7.5-黒	2	ニッタ

主 仕 様		電 動 機		
POWER SOURCE	電源	AC200V50Hz/AC200, 220V60Hz 三相		
OUT PUT	出力	1.5kW		
	極数	4 P		
	効率クラス	IE3		
RATED CURRENT	電流 (定格)	AC200V 50Hz	AC200V 60Hz	AC220V 60Hz
		6.8A	6.2A 6.3A	6.0A
PRESSURE ADJUSTING RANGE	ポンプ 圧力調整範囲	注1) 2.5~4.0MPa		
DELIVERY UNDER UNLOAD CONDITION	吐出し量 無負荷時	25/30 L/min		
	作動油	推奨油 石油系作動油 (ISO VG32相当品)		
OIL TEMPERATURE	油温	5~60℃		
	油面計 上限	18 L		
	油面計 1目盛	1.2 L		
	油面計 下限	13.2 L		
AMBIENT TEMPERATURE	周囲温度	5~35℃		
WEIGHT	質量	約 39kg (油含まず)		

注1) 吐出し圧力と吐出し流量により軸入力がかかります。電動機の出力に対して適切な物となる様、ポンプ軸入力をカタログにて確認し使用願います。
 注2) IE3モータへの変更により、定格電流が変わりますのでご使用のサーマルリレーの仕様をご確認下さい。

納入先 CUSTOMER	富士機械製造株式会社 殿	客先機番 CUSTOMER'S MACHINE NO.	△1MHT00004700
Messrs.		機番 SERIAL NO.	
名称 NAME / 形式 MODEL NO.	トヨパック「エコ」 特TP20E-CEA2-C-03		
	TP20E-CEA2-C-03-0003		
承認 APPROVED	2014/11/26 2014/11/26	検図 CHECKED	2014/11/26
設計 DESIGN	2014/11/25	内容 CONTENTS	油圧回路図・外観図
承認者	城ヶ崎 石丸	検図者	竹内 稲吉
豊興工業株式会社 TOYOOKI KOGYO CO., LTD.	尺度 SCALE	1:10	図番 DRAWING NO.
			TP20E-CEA2-C-03-0003-001- 5

(TP20E-CEA2-C-02-0003-001-0 より作成)