

# K 315L SILEO ROHRVENT\*\*

Artikelnr. 19514

Document type: **Produktdatenblatt**  
Dokument erstellt: **4/5/2024**  
erstellt aus: **Systemair Online-Katalog**

## Beschreibung

- Drehzahlsteuerbar
- Eingebaute Thermokontakte
- Installation in jeder Einbaulage möglich
- Im Außenbereich einsetzbar
- Betriebssicher und wartungsfrei

Die K-Serie ist für die Rohrmontage geeignet. Zur einfachen Montage verfügen alle Ventilatoren gemäß EN 1506:1997 über mindestens 25 mm lange Rohranschlüsse. Diese Ventilatoren sind mit rückwärtsgekrümmten Laufradschaufeln und Außenläufermotoren ausgestattet. Die Montagekonsole ist im Lieferumfang enthalten. Sie gewährleistet eine einfache Montage und Demontage des Ventilators. Mit den Verbindungsmanschetten FK, die wir als Zubehör anbieten, kann der Ventilator vibrationsfrei an das Rohrsystem angeschlossen werden. Mit Hilfe eines stufenlosen Thyristors oder eines 5-stufigen Transformators können die Ventilatoren drehzahlgesteuert werden. Um den Motor vor Überhitzung zu schützen verfügt die Serie über eingebaute Thermokontakte, welche gemäß EN 60335-2-80 manuell rückgestellt werden. Das luftdichte, gefalzte Gehäuse besteht aus verzinktem Stahlblech. In Übereinstimmung mit EN 12237:2003 besitzt der Ventilator eine Leckrate nach Dichtheitsklasse C. Durch das luftdichte Gehäuse ist eine Aufstellung im Außenbereich und in feuchten Räumen möglich.

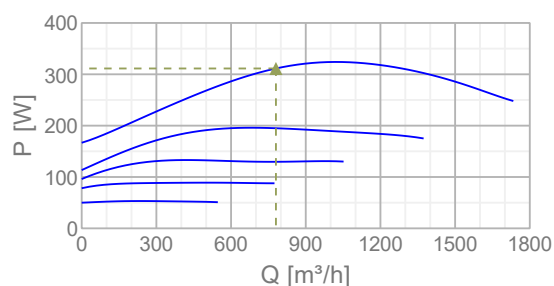
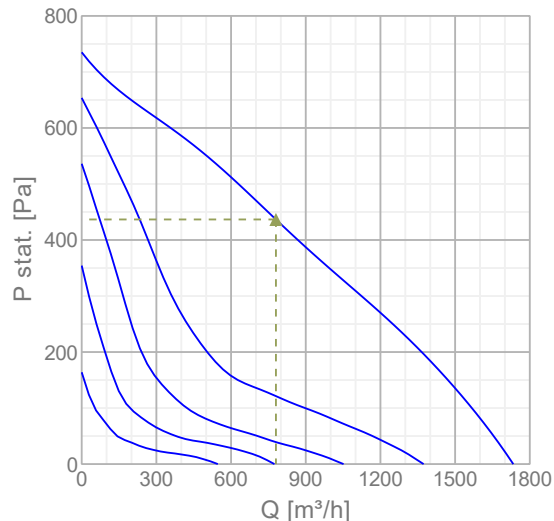


## Technische Daten

Nenndaten		
Spannung	230	V
Frequenz	50	Hz
Phase	1	~
elektr. Aufnahmeleistung (P1)	318	W
Strom	1,39	A
Max. Volumenstrom	1728	m³/h
Drehzahl	2318	1/min
Kondensator	7	µF
Gewicht	6,6	kg
Temperaturdaten		
Max. Fördermitteltemperatur	57,4	°C
Max. Fördermitteltemperatur bei Drehzahlsteuerung	52,4	°C
Schalldaten		
Schalldruckpegel in 3m (20m² Sabin)	49,7	dB(A)
Schutzklasse / Klassifizierung		
Isolationsklasse		F
Schutzklasse, Motor		IP44

## Diagramme

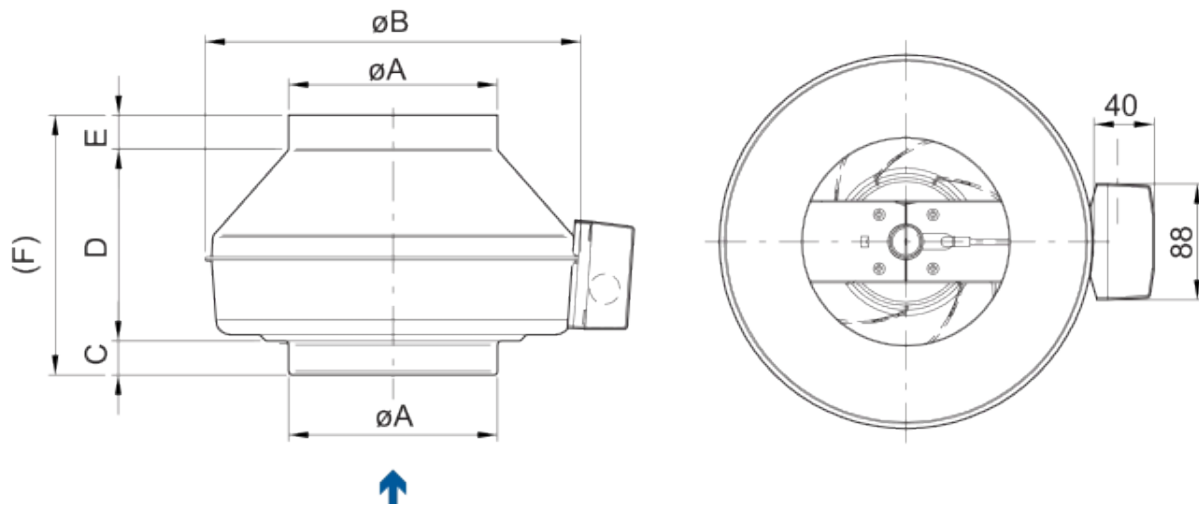
### Diagramme



### Max. Wirkungsgrad

Betriebspunkt Daten										
▲ Betriebspunkt - Luftmenge	780 m <sup>3</sup> /h									
▲ gelieferter statischer Druck	437 Pa									
▲ Aufnahmeleistung	311 W									
Drehzahl	2438 1/min									
Strom	1,35 A									
SFP	1,44 kW/m <sup>3</sup> /s									
Spannung	230 V									
Schallleistungspegel		63	125	250	500	1k	2k	4k	8k	Tot
Einlass	dB(A)	54	66	68	70	68	66	62	58	75
Austritt	dB(A)	56	66	68	70	71	70	64	58	76
Gehäuseabstrahlung	dB(A)	27	34	50	56	46	50	46	39	59

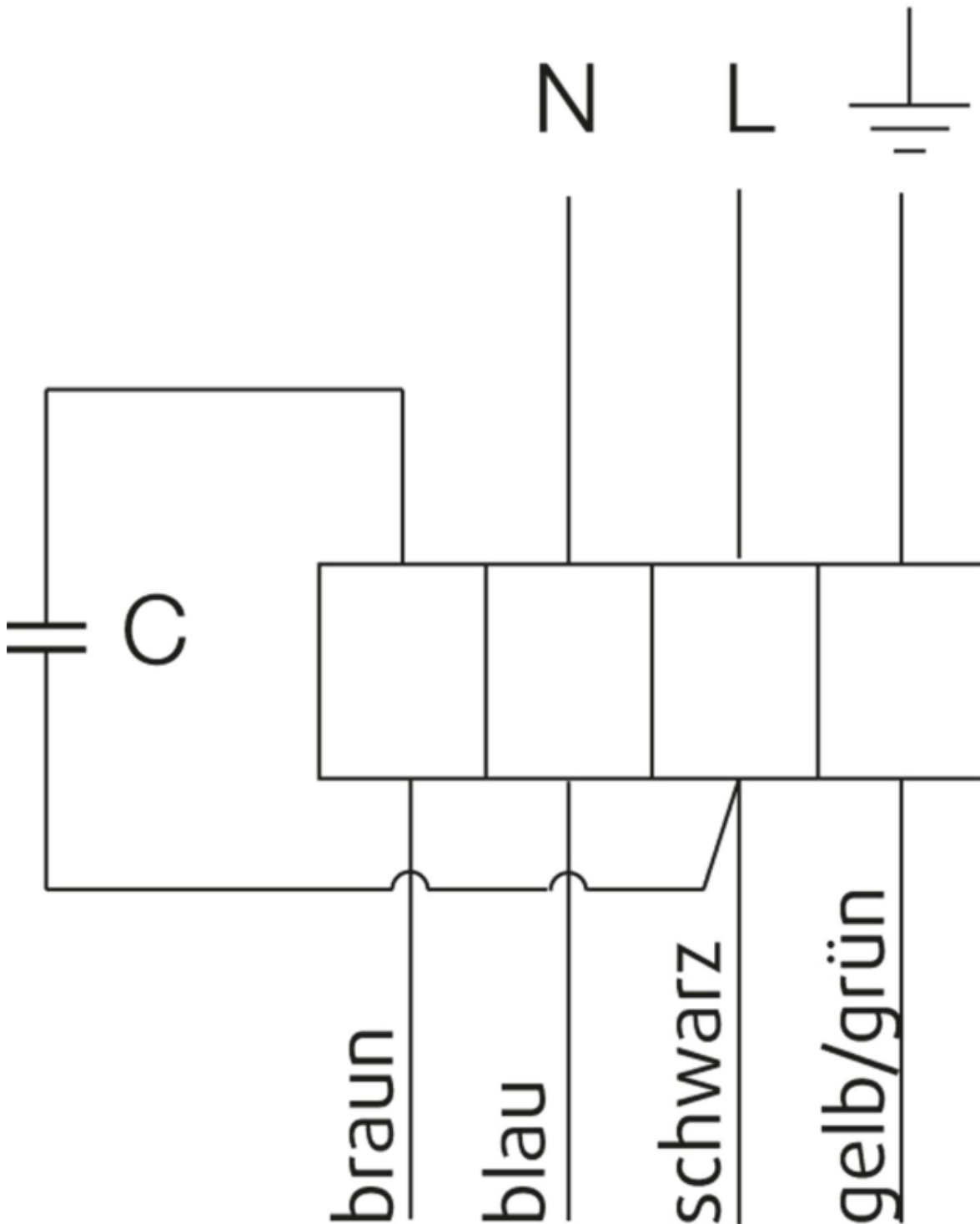
## Abmaße



K	$\varnothing A$	$\varnothing B$	C	D	E	F
100 M	99	218	26	166	26	218
100 XL	99	246	26	161	26	213
125 M	124	218	27	142	27	196
125 XL	124	246	26	151	26	203
160 M	159	286	25	147	26	198
160 XL	159	336	29	166	26	221
200 M	199	336	30	148	27	205
200 L	199	336	30	174	27	231
250 M	249	336	30,5	119,5	27	177
250 L	249	336	30,5	144,5	27	202
315 M	314	408	32,5	160,5	27	220
315 L	314	408	38	161	27	225

Schaltbild

230V 1~



## Zubehör


### Elektrisches Zubehör


[RE 1.5 Traforegler 1.5A/230V \(5000\)](#)  
[REU 1.5, 5-stuf. Transformator \(5004\)](#)  
[REE 2 Thyristor-Regler \(5316\)](#)  
[REPT 6 Dig. Spannungsregler \(5698\)](#)  
[RT 0-30 Raumthermostat \(5151\)](#)  
[T 120 Zeitschaltuhr \(5165\)](#)  
[CO2RT-R-D CO2 Transmitter \(6993\)](#)  
[IR24-P Bewegungsmelder \(6995\)](#)  
[RETP 6 Dig. Spannungsregler \(32293\)](#)  
[REV-3POL/03-7,5kW R/Y \(33978\)](#)  
[FRQS-E-6A Frequenzumf. \(37419\)](#)  
[FRQ5S-E-6A Frequenzumf. \(37421\)](#)  
[DTV500A Differenzdruckschalter \(96807\)](#)

### Zubehör

[CB 315-6,0kW Elek.Heizregister \(5374\)](#)  
[CB 315-9,0kW Elek.Heizregister \(5375\)](#)  
[CB 315-3,0kW Elek.Heizregister \(5386\)](#)  
[CB 315-12,0kW Elek.Heizreg. \(5387\)](#)  
[CBM 315-9,0kW Elek.Heizreg. \(5485\)](#)  
[VBF 315 Heizreg. PWW m. Filter \(1734\)](#)  
[CWK 315-3-2,5 Kaltwasserkühler \(30025\)](#)  
[VBC 315-2 Heizregister PWW \(5461\)](#)  
[LDC 315-900 Schalldämpfer \(5197\)](#)  
[FFR 315 Filterkassette \(1779\)](#)  
[FGR 315 Filterkassette \(1818\)](#)  
[FK 315 Verbindungsmanschette \(1613\)](#)  
[VKK 315 Verschlussklappe \(1628\)](#)  
[RSK 315 Rückschlagklappe \(5604\)](#)  
[SG 315 Schutzgitter \(5611\)](#)  
[VBC 315-3 Heizregister PWW \(9844\)](#)

## Dokumentation

 [132780\\_Fans\\_Instructions\\_Outside\\_EU\\_A002.pdf \(1,006.63kB\)](#)

 [K fan mounting.wmv \(3.48MB\)](#)

## Ausschreibungstext

Radial-Rohrventilator zur einfachen, direkten Montage im Rohrsystem. Gehäuse aus verzinktem Stahlblech, luftdicht gefalzt, nach Dichtheitsklasse C gemäß EN 12237:2003. Runder Anschlussstutzen, Länge 25mm, nach EN1506:1997

Freilaufendes Radiallaufrad aus Kunststoff, rückwärts gekrümmt. Auswuchtgüte G 6.3, Motor komplett mit Laufrad in zwei Ebenen statisch und dynamisch gewuchtet nach DIN ISO 1940 T.1.

Spannungssteuerbarer Außenläufermotor (IP44), wartungsfrei, Kühlung durch Anordnung des Motors innerhalb des Luftstromes. Integrierter Thermokontakt mit manueller Rückstellung gem. EN60335-2-80, drehzahlsteuerbar durch einen 5-stufigen Transformator oder einen stufenlosen Thyristor. Geräuscharme Kugellager mit Langzeitschmierung. Klemmkasten (IP55) am Gehäuse

Montagekonsole lose im Lieferumfang enthalten.

Aufstellung im Innen- und Außenbereich sowie Feuchträumen möglich.