



**DETENDEURS BP (STANDARD ET ICE)
BP 100 / 100HD / 300 / 300HD
/ 500 / 500TBP / 800 / 800 TBP / 800HD
LP REGULATORS (STANDARD AND ICE)**

SOMMAIRE

1. DOMAINE D'EMPLOI
2. CARACTERISTIQUES
3. SECURITE
4. MONTAGE
5. MISE EN SERVICE
6. MAINTENANCE, NETTOYAGE
ET RECYCLAGE

CONTENTS

1. AREA OF APPLICATION
2. FEATURES
3. SAFETY
4. INSTALLATION
5. START-UP
6. MAINTENANCE, CLEANING
AND RECYCLING

IMPORTANT

Pour préserver la qualité de notre produit tout au long de son utilisation dans les meilleures conditions de sécurité, nous vous recommandons de lire attentivement cette notice et la NT0100 jointe à ce produit.

Il est impératif de suivre les conseils qu'elles contiennent et qui s'appliquent à chaque paragraphe de cette notice.

IMPORTANT

In order to maintain the quality of our product in the best safety conditions throughout its period of use, we strongly recommend you to read this brochure and the NT0100 attached to this product.

It is imperative to follow the advices they contain, and that applies to every paragraph of this manual.

Ind.	Modifications	Nom	Date	Ind.	Modifications	Name	Date
A	Edition modifiée	PAL	05/14	A	Modified issue	PAL	05/14
B	Edition modifiée	FCH	05/16	B	Modified issue	FCH	05/16
C	Edition modifiée	FCH	01/21	C	Modified issue	FCH	01/21

**Pour toute réclamation, s'adresser au vendeur de ce matériel
Claims should be addressed to the seller of this equipment**



NT 0692 C
FR/EN



DETENDEURS / REGULATORS
BP 100 / 100HD / 300 / 300HD
/ 500 / 500TBP / 800 / 800TBP / 800HD

1. DOMAINE D'EMPLOI

Ces détendeurs sont conçus pour la régulation en deuxième détente d'un réseau de canalisation. Ils sont peu sensibles aux variations de pression amont et autorisent des débits importants. Ces appareils conviennent pour la mise en œuvre de tous les gaz non corrosifs, y compris l'oxygène ainsi que l'acétylène.

Une gamme complète et spécifique BP ICE est disponible pour des utilisations dans des environnements de très basses températures.

Pour les centrales T2i et CENTREOLE, il existe d'autres modèles de BP 300/500 équipés de raccords et réglés spécifiquement pour cet usage.

2. CARACTERISTIQUES

2/1 Caractéristiques de fonctionnement :

- Pression d'entrée maximale :
 - 50 bar : modèles standard
 - 20 bar : BP300/500 sortie T2i ou CENTREOLE
 - 10 bar : BP500TBP / BP800TBP
 - 1,5 bar : BP100/300/500/800 pour C₂H₂
- Pression aval maximale
 - 12 bar : modèles standard
 - 40 bar : BP100HD / BP300HD
 - 30 bar : BP800HD
 - 0,7 bar : BP500TBP / BP800TBP

1. AREA OF APPLICATION

These regulators are designed to be used as second stage line regulators. They do not react to inlet pressure variations and enable high flow rates. This equipment is suitable for all non-corrosive gases, oxygen as well as acetylene.

A complete and specific BP ICE range is available for operations in very low temperature environment.

For the change-over units T2i and CENTREOLE, there are other BP 300/500 versions fitted with connections and designed only for this use.

2. FEATURES

2/1 Operating features:

- Maximum inlet pressure:
 - 50 bar: standard models
 - 20 bar: BP300/500 for T2ior CENTREOLE
 - 10 bar: BP500TBP / BP800TBP
 - 1,5 bar: BP 100/300/500/800 for C₂H₂
- Maximum outlet pressure:
 - 12 bar: standard models
 - 40 bar: BP100HD / BP300HD
 - 30 bar: BP800HD
 - 0,7 bar: BP500TBP / BP800TBP

		Débit (air) / Flow rate (air)				Poids Weight
		10 bar amont / inlet 0,7 bar aval / outlet	15 bar amont / inlet 12 bar aval / outlet	50 bar amont / inlet 40 bar aval / outlet	50 bar amont / inlet 30 bar aval / outlet	
Types détendeurs Regulator types	BP 100		100 Nm ³ /h			0,8 kg
	BP 100 HD			160 Nm ³ /h		
	BP 300		250 Nm ³ /h			1,1 kg
	BP 300 HD			400 Nm ³ /h		
	BP 500		475 Nm ³ /h			2,5 kg
	BP 500 TBP	Nous consulter Consult us				
	BP 800		750 Nm ³ /h			
	BP 800 TBP	Nous consulter Consult us				
	BP 800 HD				800 Nm ³ /h	5,6 kg

- Température de stockage et de fonctionnement :
 - Gamme standard : - 20°C à + 60°C
 - Gamme ICE : - 40°C à + 60°C
- **Option** : Des modèles avec couvercle fileté sont disponibles pour des montages en tableau.

- Warehousing and operating temperature:
 - Standard range: - 20°C to + 60°C
 - ICE range: - 40°C to + 60°C
- **Option**: Models with threaded cover are available for panel mounting.



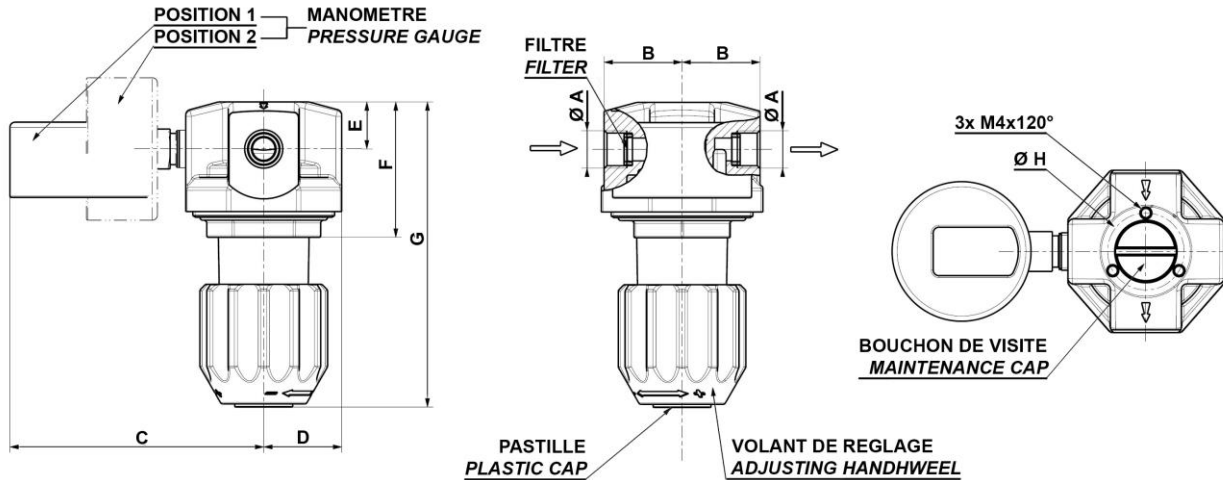


DETENDEURS / REGULATORS
BP 100 / 100HD / 300 / 300HD
/ 500 / 500TBP / 800 / 800TBP / 800HD

2/2 Caractéristiques dimensionnelles :

2/2 Dimensional features:

BP100 / BP300



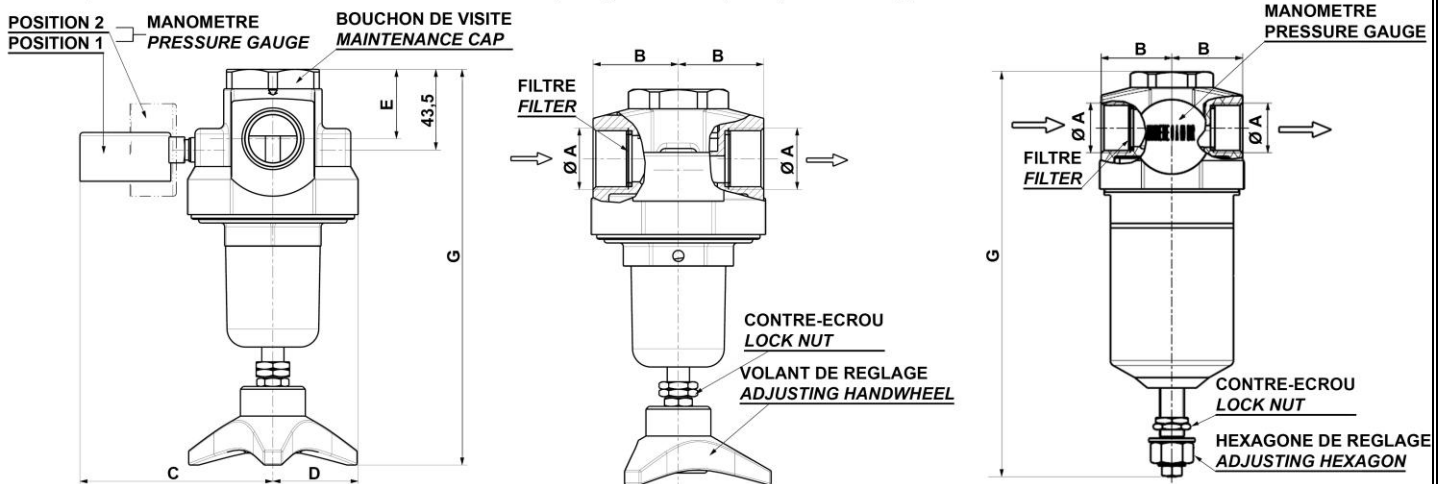
BP500 / BP500TBP / BP800 / BP800TBP / BP100HD / BP300HD / BP800HD*

*Attention le BP800HD ne possède pas de volant (voir schéma ci-contre)

*Pay attention : The BP800HD is not available with an adjusting handwheel (see opposite drawing)

BP800HD

(spécificités / specificities)



TYPES	ØA	B	C	D	E	F	G	ØH	Ø Perçage Ø Drilling
BP100	G1/4"	27,5	88,5	27,5	16,5	47	109	27	33
BP100HD	G1/4"	27,5	88,5	27,5	16,5	47	141	27	
BP300	G1/2"	32,5	91	32,5	18	59	123	29	
BP300HD	G1/2"	32,5	91	32,5	18	59	158	29	
BP500	G3/4"	46	103	46	37,5	-	214	-	51
BP500TBP									
BP800	G1"	46	103	46	37,5	-	214	-	
BP800TBP									
BP800HD	G1"	46	103	-	37,5	-	271	-	





3. SECURITE

Ce matériel véhicule des gaz sous pression. Il est impératif de lire et respecter nos règles générales d'installation et d'exploitation présentes dans l'emballage (NT0100).

NOTA : Les vibrations des gaz sont en général sans conséquences sur les détendeurs mais il peut arriver que, situés en aval d'un bidon cryogénique et en fort débit, les détendeurs BP500 et BP800 vibrent.

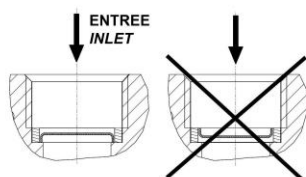
Il y a lieu de changer ce matériel et de vérifier le débit de pointe par rapport aux performances de l'appareil, ainsi que la température en sortie de l'évaporateur, et en conséquence d'adapter le modèle du détendeur.

4. MONTAGE

4/1 Montage sur canalisation :

- Vérifier la propreté des orifices d'entrée et sortie ainsi que la compatibilité des raccords de liaison avec le réseau.
- Vérifier la présence du filtre et du joint d'entrée.
- Sauf si votre filtre est constitué d'un ensemble complet (tamis serti), s'assurer que le filtre est mis dans le bon sens (voir schéma).
- Respecter le sens des flèches indiquant l'entrée et la sortie de l'appareil.
- Nous recommandons de réaliser l'étanchéité du raccord d'entrée au fond de filet à l'aide du joint et filtre fourni (couple de serrage pour réaliser l'étanchéité compris entre 30 et 50 N.m).

⚠ ATTENTION : RESPECTER LE SENS DE MONTAGE DU FILTRE
WARNING : RESPECT MOUNTING DIRECTION OF THE FILTER



4/2 Montage en tableau :

Le diamètre de perçage est indiqué dans le tableau page 3.

a) BP100 / BP300

- Ôter la pastille grise située à l'extrémité du volant.
- Dévisser la vis de fixation du volant à l'aide d'un tournevis plat.

Attention à ne pas perdre la rondelle

- Ôter le volant.
- Introduire le détendeur dans l'orifice du panneau.
- Fixer le détendeur à l'aide du contre-écrou.
- Revisser le volant.

NB : Les BP100 et BP300 peuvent également être fixés sur un panneau par l'intermédiaire des 3 taraudages situés dans le corps.

3. SAFETY

This equipment works with gas under pressure. You must read and follow our general rules for installation and operation supplied with the equipment (NT0100).

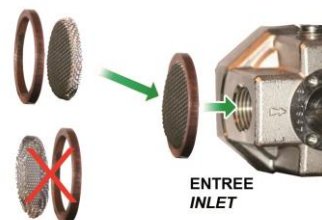
NOTE: Gas vibrations are usually without effect on regulators, but it may occur that our BP500 and BP800 vibrate when they are downstream of a cryogenic tank and when the flow is high.

The equipment should be changed and after checking the peak flow in relation to the regulator specifications, as well as the temperature at the evaporator outlet, consequently, adapt the model of the regulator.

4. INSTALLATION

4/1 Fitting on pipes:

- Check the cleanliness of the inlet and outlet ports and the suitability of the selected connections with the pipe.
- Check the presence of the filter and seal at the inlet.
- Unless your filter consists of a complete set (crimped sieve), make sure that the filter is in the right position (see drawing).
- Respect the direction of the flow shown by arrows.
- We recommend ensuring the gastightness of the inlet connection with the seal and the filter supplied (tightening torque required between 30 and 50 N.m).



4/2 Panel mounting:

The drilling diameter is indicated in the table page 3.

a) BP100/BP300

- Take the grey plastic cap out of the top of the handwheel.
- Unscrew the fastening screw of the handwheel by means of a screwdriver.

Be careful not to lose the washer.

- Remove the handwheel.
- Place the regulator on the panel.
- Fasten the regulator by means of the lock nut.
- Screw again the handwheel.

NB: The BP100 and BP300 can also be mounted on a panel thanks to the 3 inlet threads located in the body.





- b) BP500 / BP800 / BP100HD / BP300HD / BP500TBP / BP800TBP
- Dévisser le contre-écrou qui bloque le volant.
 - Dévisser le volant.
 - Introduire le détendeur dans l'orifice du panneau.
 - Fixer le détendeur à l'aide du contre-écrou fourni.
 - Remonter le volant.

Afin de permettre une fixation sans jeu, l'épaisseur du tableau doit être au minimum de 1,5 mm pour les détendeurs BP100, BP100HD, BP300 et BP300HD et d'au minimum 2 mm pour les détendeurs BP500, BP500TBP, BP800 et BP800TBP.

5. MISE EN SERVICE

5/1 Contrôles préliminaires :

- Fermer le détendeur en dévissant le volant de réglage.
- Alimenter le réseau situé en amont du détendeur.
- Procéder aux purges pour évacuer d'éventuelles impuretés.
- S'assurer qu'il n'y a pas de fuite au raccord d'entrée (à l'aide d'un produit moussant non gras p.ex.).
- Vérifier l'étanchéité du clapet du détendeur : le manomètre de pression de service doit rester à zéro. Si aucune fuite n'est décelée, le détendeur est prêt pour sa mise en service.

5/2 Mise en service du réseau :

- Fermer le réseau situé en aval du détendeur.
- Régler le détendeur à la pression de service désirée en vissant la vis de détente.
- Attendre quelques instants et vérifier que la pression de service affichée reste stable (en cas de remontée de pression indiquée par le manomètre, le détendeur doit être révisé).
- Vérifier l'étanchéité au raccord de sortie (produit moussant non gras par exemple).
- Ouvrir le réseau aval et réajuster, si nécessaire, la pression précédemment réglée.

ATTENTION : Afin de protéger le manomètre, la pression de service ne doit pas dépasser les 3/4 de la graduation.

IMPORTANT : En cas d'arrêt prolongé du poste de travail, isoler le réseau amont. En aucun cas, un détendeur ne peut servir de vanne d'arrêt.

6. MAINTENANCE, NETTOYAGE ET RECYCLAGE

- Mise au rebut après 15 ans de fonctionnement ou de stockage ou 5 révisions. Le délai le plus court devant être retenu.
- Différents kits de maintenance permettent de procéder à la maintenance préventive :

Type \ Gaz / Gas	Tous gaz / All gases	CnHm	C ₂ H ₂
BP100 / BP100HD	YM 1237	YM1227	YM1363
BP300 / BP300HD	YM 1228	YM1229	YM1364
BP500 / BP500TBP	YM 1267	YM1268	YM1362
BP800 / BP800TBP	YM 1250	YM1251	-
BP800HD	YM 1403	-	-
Gamme BP ICE BP ICE range	Nous consulter / Consult us		

La présente notice ne décrit que les versions standards. Elle ne tient pas compte des différentes options disponibles.

- b) BP500 / BP800 / BP100HD / BP300HD / BP500TBP / BP800TBP
- Unscrew the lock nut of the handwheel.
 - Unscrew the handwheel.
 - Place the regulator on the panel.
 - Fasten the regulator by means of the lock nut.
 - Screw again the handwheel into position.

In order to fix the regulators to a panel without any float, the thickness of the panel must be at least 1,5 mm thick for the BP100, BP100HD, BP300 and BP300HD and at least 2 mm thick for the BP500, BP500TBP, BP800 and BP800TBP.

5. START-UP

5/1 Preliminary controls:

- Turn the regulator off by unscrewing the handwheel.
- Open the line upstream.
- Carry on flushing so as to drain possible impurities.
- Check that there is no leak at the inlet connection (with a non-fat foam reagent for example).
- Check that there is no leak at the regulating valve. The outlet pressure gauge should remain at zero. If no leaks are detected, the regulator is ready for start-up.

5/2 Start-up of the pipeline system:

- Shut-off the line downstream of the regulator.
- Adjust the downstream pressure by turning the handwheel clockwise.
- Wait a few seconds and check that the adjusted downstream pressure is stable (in case of pressure increase indicated by the gauge, the regulator should be serviced).
- Check that there is no leak at the outlet connection (with a non-fat foam reagent for example).
- Open the line downstream and readjust, if necessary, the formerly adjusted pressure.

ATTENTION: To protect the gauge, the operating pressure should not exceed 3/4 of the gauge graduation.

IMPORTANT: In the absence of use for a long period, shut-off the line upstream. In any case, a regulator should never be used as a shut-off valve.

6. MAINTENANCE, CLEANING AND RECYCLING

- Discarding after 15 years in working or storage or 5 repairs, whichever the shortest period.
- Preventive maintenance may be carried out by using different maintenance kits:

The present data sheet only describes the standard models. It does not take into account the different options that are available.

