

- > **Anschluss:**
DN 65 ... 100, Flansch,
Druckstufe PN 16
- > **Ventil arbeitet ohne
Mindestdruckdifferenz
(Zero Delta P)**
- > **Ventilkolben mit
PTFE-Führungsringen**
- > **Für Vakuum geeignet**
- > **Einstellbare
Schließdämpfung**
- > **Internationale
Zulassungen**



Technische Merkmale

Medium:

Neutrale, gasförmige
und flüssige Fluide

Schaltfunktion:

Normal geschlossen

Ausführung:

Elektromagnetisch betätigt, mit
Zwangsanhebung

Einbaulage:

Magnet senkrecht nach oben

Durchflussrichtung:

Festgelegt

Anschluss:

DN 65, DN 80, DN 100

Betriebsdruck:

0 ... 16 bar (0 ... 232 psi)

Fluidtemperatur:

-20 ... +90°C (-4 ... +194°F)

Umgebungstemperatur:

-20 ... +50°C (-4 ... +122°F)

Material:

Gehäuse: Sphäroguss, Messing

Sitzdichtung: NBR

Deckel: Messing

Innenteile: Edelstahl, PTFE/Kohle

Bei verschmutzten Fluiden ist der
Vorbau eines Schmutzfängers zu
empfehlen.

Technische Daten – Standard Ausführung

Symbol	Nennweite (mm)	kv-Wert *1) (m ³ /h)	Betriebsdruck *2) (bar) (psi)		Gewicht (kg)	Type Magnet in V DC	Type Magnet in V AC
	65	72	0 ... 16	0 ... 232	30	8648800.9501.xxxxx	8648800.9504.xxxxx
	80	110	0 ... 16	0 ... 232	49	8648900.9501.xxxxx	8648900.9504.xxxxx
	100	125	0 ... 16	0 ... 232	60	8649000.9501.xxxxx	8649000.9504.xxxxx

xxxxx Spannung und Frequenz angeben

*1) Cv-Wert (US) ≈ kv-Wert x 1,2

*2) Bei gasförmigen und flüssigen Fluiden bis 40 mm²/s (cSt)



Typenschlüssel

864*****.*****.*****

Anschluss	Kennung	Frequenz	Kennung
DN 65	88	Siehe Tabelle Frequenz Code	xx
DN 80	89	Spannung	Kennung
DN 100	90	Siehe Tabelle Spannungs Code	xxx
Ausführungen (Ventile)	Kennung	Ausführungen (Magnete)	Kennung
Normal geöffnet (NO)	01	DN 65 ... 100 Magnet in V DC	9501
Handhilfsbetätigung	02	DN 65 ... 100 Magnet in V AC	9504
Sitzdichtung FPM, Fluidtemperatur -10 ... +110°C	03		
Sitzdichtung PTFE, Fluidtemperatur -20 ... +110°C, Leckrate E nach EN 12266-1	06		
Sitzdichtung EPDM Fluidtemperatur -20... +110°C	14		
Normal geöffnet (NO), Dichtungen FPM, Fluidtemperatur -10 ... +110°C	17		
Elektrische Stellungsanzeige	23		
Flansche gebohrt nach ASME B 16.5 150 lb/sq. In.	47		

Betätigungsmagnete

Spannung und Frequenz Magnet 9501 / 9504					
Code Spannung	Code Frequenz	Spannung	Frequenz	Anzugsleistung	Halteleistung
024	00	24 V DC	-	80 W	80 W
024	49	24 V AC *3)	40 ... 60 Hz	89 VA	89 VA
042	49	42 V AC *3)	40 ... 60 Hz	89 VA	89 VA
110	49	110 V AC *3)	40 ... 60 Hz	89 VA	89 VA
230	49	230 V AC *3)	40 ... 60 Hz	89 VA	89 VA

*3) Wechselstrom nur über Gleichrichter

Weitere Ausführungen auf Anfrage!

Elektrische Details für alle Magnetsysteme

Ausführung	DIN VDE 0580
Spannungstoleranz	±10%
Einschaltdauer	100% ED
Schutzart	EN 60529 IP 65
Steckverbinder	Form A nach DIN EN 175301-803 (im Beipack)

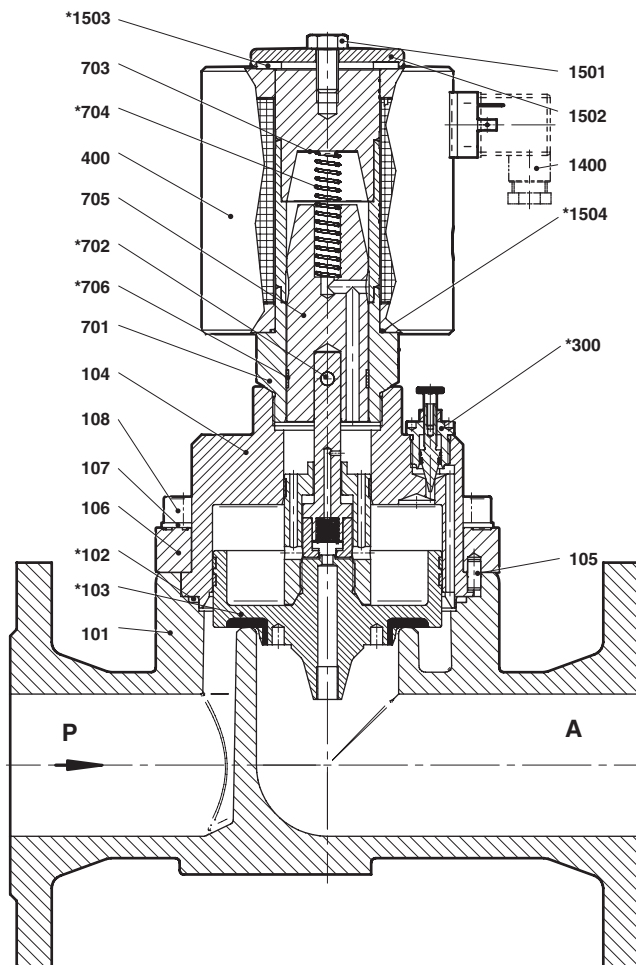
Nach DIN VDE 0580 bei Spulentemperatur von +20°C. Bei betriebswarmer Magnetspule (DC) verringert sich die Leistungsaufnahme aus physikalischen Gründen um bis zu ca. 30%.

Zusätzliche Magnetsysteme für den Ex-Bereich

ATEX Kategorie	Schutzart	Magnet	Standard-Spannungen
II 2G II 2D	Ex e mb II T3...T4 Ex tD A21 IP65 T140°C	9540	24 V DC, 110 V AC, 230 V AC

Achtung!

Bei explosionsgeschützten Magneten verringern sich die zulässigen Temperaturbereiche.

Schnittzeichnungen
DN 65 ... 100


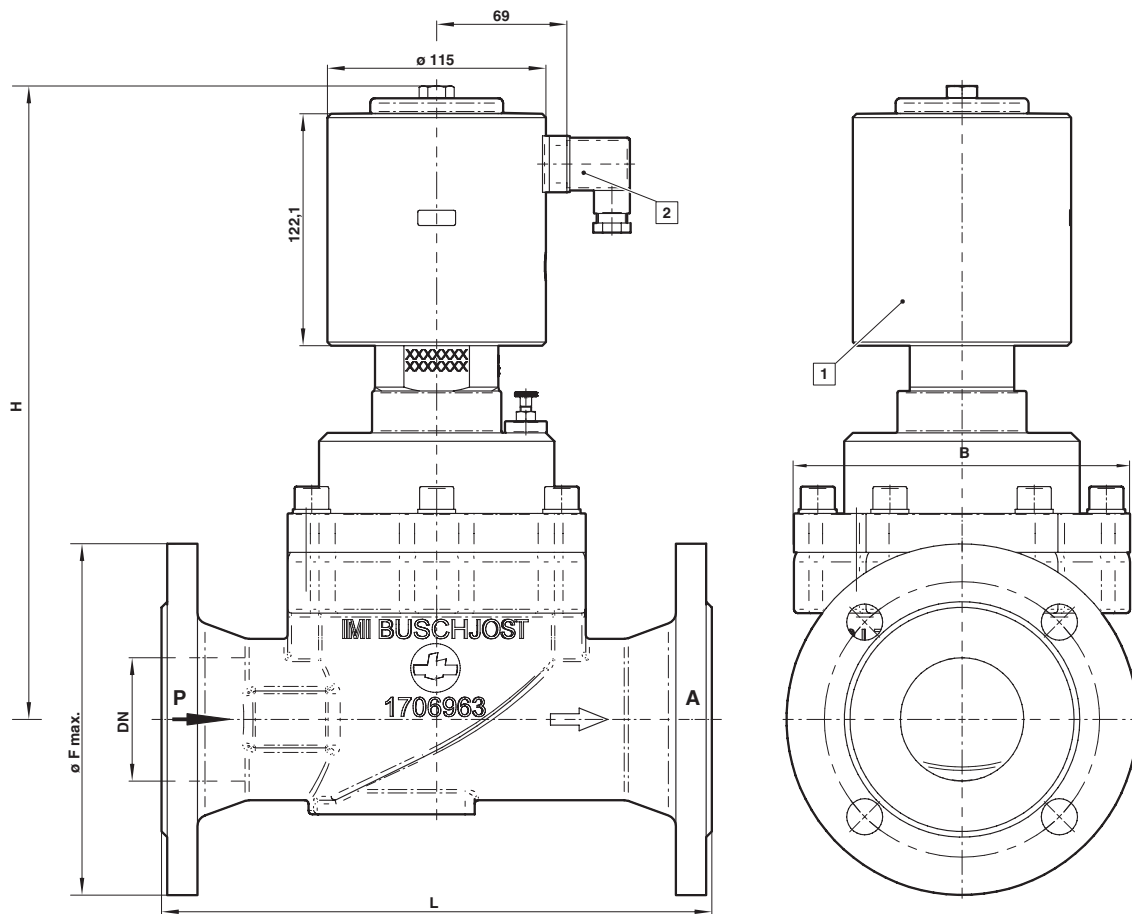
Nr.	Bezeichnung
101	Ventilgehäuse
*102	Deckeldichtung
*103	Ventilkolben
104	Ventilgehäusedeckel
105	Zylinderstift
106	Klemmring
107	Scheibe
108	Zylinderschraube
*300	Drossel
400	Magnet
701	Magnethülse
*702	Zylinderstift
703	Rundplatte
*704	Druckfeder
705	Anker
*706	Führungsring
1400	Gerätesteckdose (inklusive)
1501	Sechskantschraube
1502	Rundplatte
*1503	Flachdichtung
*1504	O-Ring

Sämtliche mit * gekennzeichneten Teile sind im jeweiligen Verschleißteilsatz enthalten.
 Bei Ersatzteilbestellung bitte komplette Typ-Nr. und Serien-Nr. angeben.

Die Schließzeit ist durch die Rändelschraube Pos. 306 einstellbar. Einschrauben verlängert, Ausschrauben verkürzt die Schließzeit. Völliges Öffnen oder Schließen der Steuerbohrung führt zur Funktionsstörung.

Abmessungen
DN 65 ... 100

Abmessungen in mm
Projection/First angle



1 Elektromagnet um 360° drehbar
Steckverbinder 4 x 90° umsteckbar
(Steckverbinder im Beipack)

Nennweite (mm)	ø B	H	ø F	L	Type
65	195	340	185	290	8648800.950x.xxxx
80	220	360	200	310	8648900.950x.xxxx
100	260	390	220	350	8649000.950x.xxxx

Geeignet für den Einbau zwischen Flanschen nach DIN EN 1092-2; Dichtleiste Form B

Für Ventile > DN 25 (G1) gilt Art. 4 Abs. (1) Buchstabe d):

Die grundlegenden Anforderungen des Anhangs I der DGRL sind zu erfüllen. Die CE-Kennzeichnung am Ventil schließt die DGRL ein. Auf Wunsch kann eine Konformitätserklärung zur Verfügung gestellt werden.

Hinweis zur EMV-Richtlinie:

Durch eine geeignete elektrische Beschaltung der Ventile ist sicherzustellen, dass die Grenzwerte der harmonisierten Normen EN 61000-6-3 und EN 61000-6-1 eingehalten werden und damit die Richtlinie 2014/30/EU (Elektromagnetische Verträglichkeit) erfüllt ist.

Hinweis zur EAC-Kennzeichnung:

Die mit einer EAC-Kennzeichnung versehenen Produkte erfüllen die geltenden Anforderungen, die in den technischen Regelwerken der Eurasischen Wirtschaftsunion festgelegt sind.