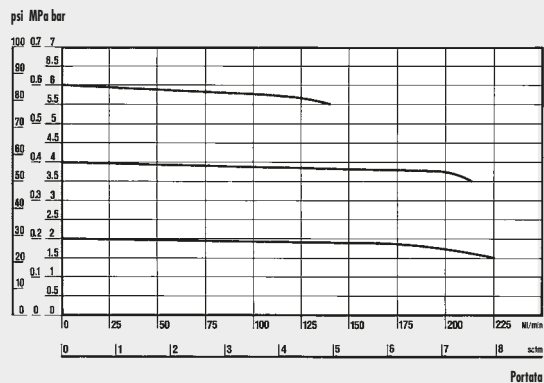


CURVE DI PORTATA

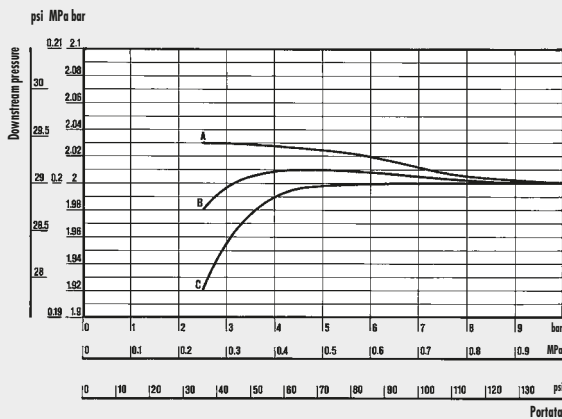
CARATTERISTICHE DI PORTATA REG. P 1/4"

Pressione regolata
Pm = 7 bar - 0.7 MPa - 100 psi



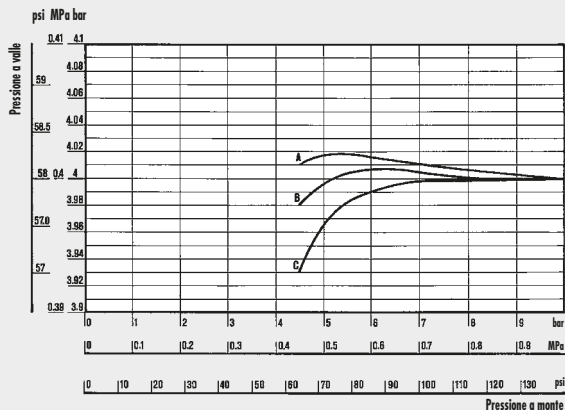
CARATTERISTICHE DI REGOLAZIONE REG. P 1/4" *

Portata: A = 0 Nl/min = 0 scfm - B = 25 Nl/min = 0.88 scfm - C = 50 Nl/min = 1.76 scfm



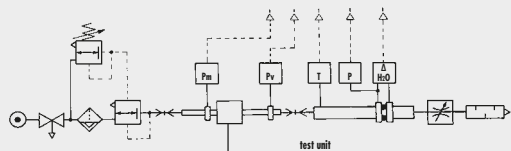
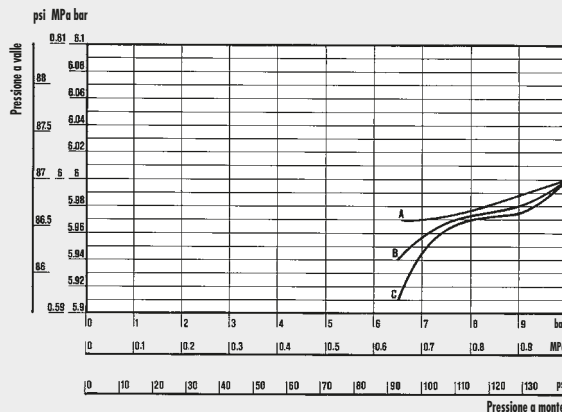
CARATTERISTICHE DI REGOLAZIONE REG. P 1/4" *

Portata: A = 0 Nl/min = 0 scfm - B = 25 Nl/min = 0.88 scfm - C = 50 Nl/min = 1.76 scfm



CARATTERISTICHE DI REGOLAZIONE REG. P 1/4" *

Portata: A = 0 Nl/min = 0 scfm - B = 25 Nl/min = 0.88 scfm - C = 50 Nl/min = 1.76 scfm

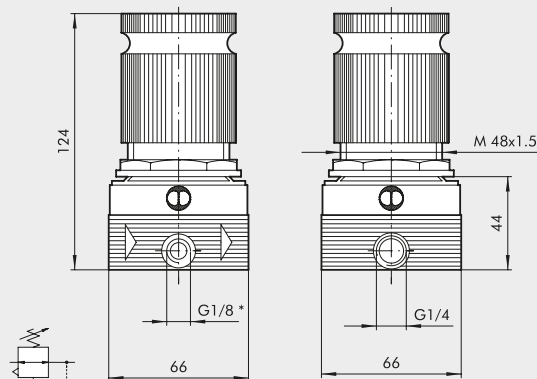


• Prove di portata eseguite dal Dipartimento di Meccanica del Politecnico di Torino, utilizzando il banco di misura computerizzato e seguendo le indicazioni della raccomandazione CETOP RP50R (recepita dalla ISO DIS 6358-2) con misuratore a diaframma ISO 5167.

* Stabilità della pressione regolata al variare della pressione di monte.

DIMENSIONI

Codice	Descrizione
3206001	REG. P 1/4" O2
3206002	REG. P 1/4" O4
3206003	REG. P 1/4" O8
3206004	REG. P 1/4" O12



*Attacco manometrico